

Accessoires pour Série MD



Cartouches taraudées



Cartouches avec racc. instantanés intégrés



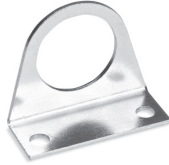
Cartouche intermédiaire de jonction Mod. MD1-C



Vis pour fixation murale Mod. MD1-D



Equerre arrière mod. MD1-ST/1



Equerre de fixation Mod. C114-ST

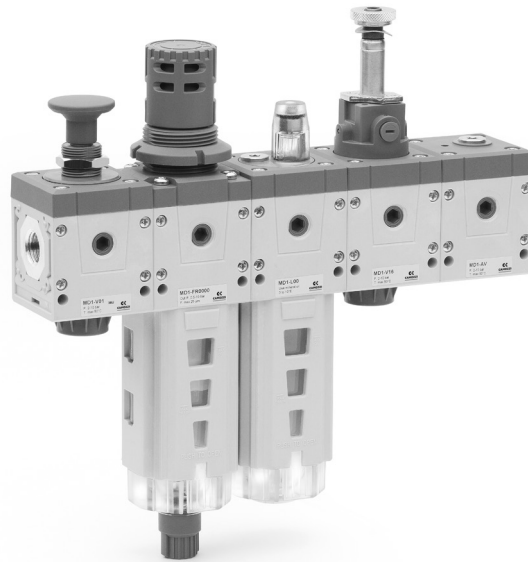


Equerre de fixation Mod. C114-ST/1



Equerre de fixation Mod. C114-ST/2

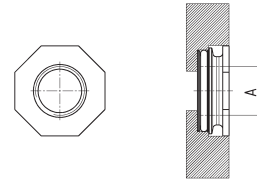
ACCESSOIRES SÉRIE MD



Cartouches taraudées Mod. MD1-A-...



Le kit comprend :
2 x cartouches taraudées nickelées
4 x vis spéciales zinguées blanches Ø4,5 TC/RC

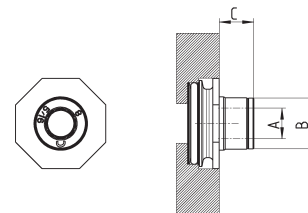


DIMENSIONS	
Mod.	A
MD1-A-1/8	G1/8
MD1-A-1/4	G1/4
MD1-A-3/8	G3/8

Cartouches avec raccords instantanés intégrés Mod. MD1-A-...



Le kit comprend :
2 x cartouches taraudées nickelées
4 x vis spéciales zinguées blanches Ø4,5 TC/RC

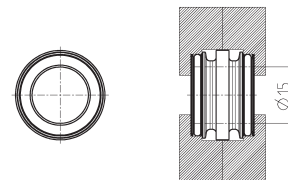


DIMENSIONS			
Mod.	A	B	C
MD1-A-6	Ø6	12.7	8.5
MD1-A-8	Ø8	14.2	10
MD1-A-10	Ø10	16.5	12.5

Cartouche intermédiaire de jonction Mod. MD1-C-...



Le kit comprend :
1 x cartouche intermédiaire de jonction
4 x vis spéciales zinguées blanches Ø4,5 TC/RC



Mod.
MD1-C

Vis pour fixation murale Mod. MD1-D

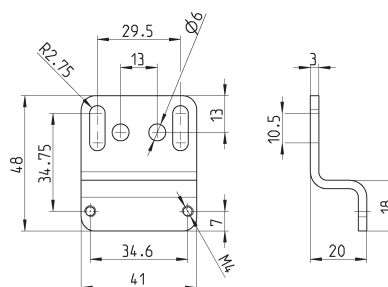
Le kit comprend :
2 x vis zinguées blanches M4x50



Mod.
MD1-D

Equerre de fixation Mod. MD1-ST/1

Le kit comprend :
1 x Equerre zinguée
4 x vis zinguées blanches M4x50

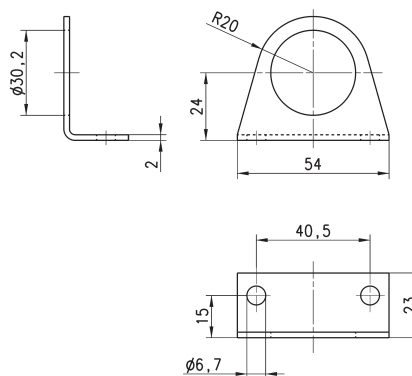
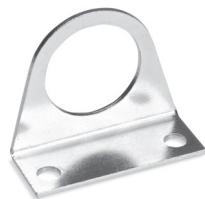


Mod.
MD1-ST/1

Equerre de fixation Mod. C114-ST

Pour régulateurs et filtres-régulateurs

Le kit C114-ST est complet avec :
1 x équerre acier zingué



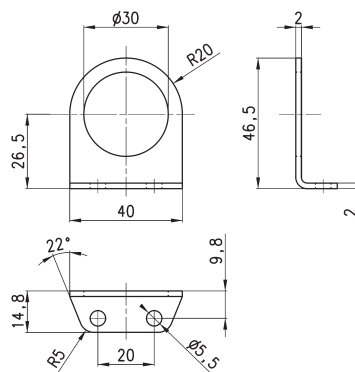
Mod.
C114-ST

Équerre de fixation Mod. C114-ST/1



Pour régulateurs et filtres-régulateurs

Le kit C114-ST/1 est complet avec :
1 x équerre acier zingué



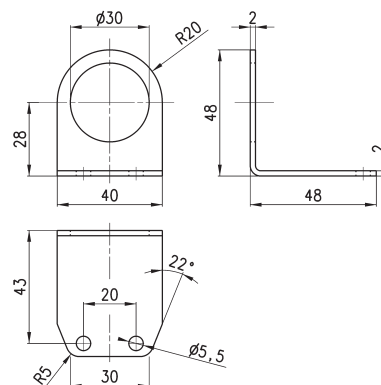
Mod.
C114-ST/1

Équerre de fixation Mod. C114-ST/2



Pour régulateurs et filtres-régulateurs

Le kit C114-ST/2 est complet avec :
1 x équerre acier zingué



Mod.
C114-ST/2