

# Amortisseurs de chocs Série SA

M8x1, M10x1, M12x1, M14x1,5, M20x1,5, M25x1,5, M27x1,5  
 Auto-compensé



Les amortisseurs de chocs Série SA, disponibles en 7 tailles, sont utilisés pour absorber le bruit et l'impact lors de la phase d'arrêt d'une charge en mouvement. Les amortisseurs de chocs Série SA, de type auto-compensé, conviennent pour des applications avec faible charge/vitesse importante ou charge importante/vitesse faible ne demandant pas un ajustement des amortisseurs de chocs. Ils ont été conçus pour être utilisés avec ou sans écrou de butée.

- » Applications variées
- » Utilisation avec ou sans écrou de butée
- » Auto-compensés

L'utilisation des amortisseurs de chocs Série SA offre de nombreux avantages :

- Augmentation des cadences
- Diminution des coût de maintenance
- Réduction du bruit et des vibrations
- Accroissement de la durée de vie des composants.

## CARACTERISTIQUES GENERALES

Modèle	SA-0806; SA-1007; SA-1210; SA-1412; SA-2015; SA-2525; SA-2725.
Type de construction	amortisseur hydraulique de chocs auto-compensé
Matériaux	corps : acier verni noir, tige de piston : acier chromé dur piston : acier chromé dur, joints NBR
Filetage corps	M8x1; M10x1; M12x1; M14x1.5; M20x1.5; M25x1.5; M27x1.5
Course d'amortissement ( mm )	6; 7; 10; 12; 15; 25; 25
Energie max. absorbable par coup, Et ( Nm )	3; 6; 12; 20; 59; 80; 147.
Energie max. absorbable par heure, ETC ( Nm )	7000; 12400; 22500; 33000; 38000; 60000; 72000
Masse max. effective Me ( Kg )	6; 12; 22; 40; 120; 180; 270
Nbre de coups/min.	80; 70; 40; 70; 45; 20; 10.
Vitesse d'impact, V ( m/s )min-max.	0,3-2,5; 0,3-3,5; 0,3-4,0; 0,3-5,0; 0,3-5,0; 0,3-5,0; 0,3-5,0;
Poids ( g )	15; 25; 32; 65; 150; 295; 360.
Température de fonctionnement	-10 à +80°C

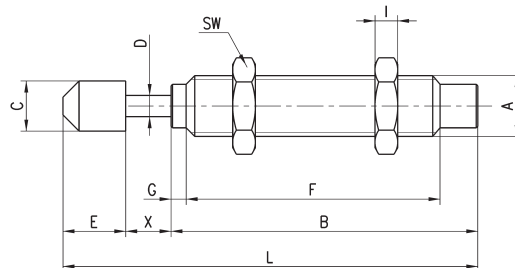
CODIFICATION DES AMORTISSEURS DE CHOCS SERIE SA

<b>SA</b>	-	<b>2015</b>	
-----------	---	-------------	--

<b>SA</b>	SERIE : SA
<b>2015</b>	TAILLE / COURSE : 0806 = M8x1 / 6 mm 1007 = M10x1 / 7 mm 1210 = M12x1 / 10 mm 1412 = M14x1,5 / 12 mm 2015 = M20x1,5 / 15 mm 2525 = M25x1,5 / 25 mm 2725 = M27x1,5 / 25 mm
-	OPTION : = Standard avec embout W = sans embout ( sur demande )

AMORTISSEURS DE CHOCS SÉRIE SA

**Amortisseurs de chocs Série SA**



DIMENSIONS												
Mod.	A	B	C	D	E	F	G	I	L	SW	X	Poid (g)
SA-0806W	M8X1	40.6	-	2.9	-	33.6	2	3	-	11	6	15
SA-0806	M8X1	40.6	6.6	2.9	8.8	33.6	2	3	55.4	11	6	17
SA-1007W	M10X1	47	-	3	-	39	3	3	-	12.7	7	25
SA-1007	M10X1	47	8.6	3	8.6	39	3	3	62.6	12.7	7	28
SA-1210W	M12X1	52.5	-	3	-	44	3	4	-	14	10	29
SA-1210	M12X1	52.5	10.3	3	8.8	44	3	4	71.3	14	10	32
SA-1412W	M14X1.5	67	-	4	-	58	4	5	-	19	12	65
SA-1412	M14X1.5	67	12	4	10.5	58	4	5	89.5	19	12	70
SA-2015W	M20X1.5	73	-	6	-	62	4	7	-	26	15	150
SA-2015	M20X1.5	73	17.8	6	15.8	62	4	7	103.8	26	15	160
SA-2525W	M25X1.5	92	-	8	-	82	-	9	-	32	25	280
SA-2525	M25X1.5	92	22	8	19	82	-	9	136	32	25	295
SA-2725W	M27X1.5	99	-	8	-	86	5	6.5	-	32	25	360
SA-2725	M27X1.5	99	22	8	19	86	5	6.5	143	32	25	375

**Ecrou réglable de butée**

A = Position initiale

B = Position finale

1 = Charge ( impact )

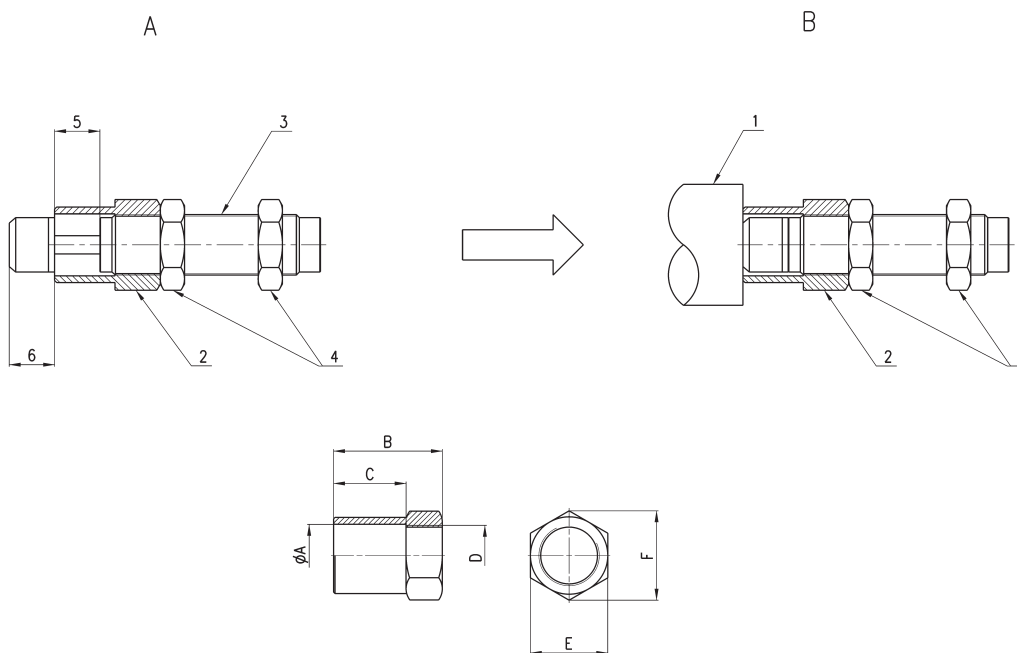
2 = Ecrou réglable de butée

3 = Amortisseur de chocs

4 = Vis de fixation

5 = Course totale

6 = Course effective



DIMENSIONS							
Mod.		Ø A	B	C	D	E	F
SA-08SC	(pour SA-0806)	10.5	14	9	M8X1	11	12.7
SA-10SC	(pour SA-1007)	12	16	10	M10X1	13	14.7
SA-12SC	(pour SA-1210)	14.5	20	13	M12X1	16	18.5
SA-14SC	(pour SA-1412)	14.5	27	15	M14X1	19	21.9
SA-20SC	(pour SA-2015)	27.8	35	20	M20X1.5	26	30
SA-25SC	(pour SA-2525)	5.8	45	30	M25X1.5	32	37
SA-27SC	(pour SA-2725)	20.7	65	50	M27X1.5	32	37