

Blocs de dérivation Série MD

Bloc avec cartouches interchangeables: taraudées 1/8, 1/4, 3/8 ou avec raccords super rapides intégrés pour tubes Ø 6, 8 et 10 mm (version 4 sorties)
 Cartouche intermédiaire de jonction (version 2 sorties)
 Cartouche intermédiaire de jonction avec clapet anti-retour

BLOCS DE DÉRIVATION SÉRIE MD



- » Conception compacte
- » Orientations utiles
- » Cartouche avec fonction clapet anti-retour
- » Bloc d'alimentation pour unités de traitement montées sur les côtés opposés

Le bloc de dérivation peut être positionné au choix parmi les autres blocs de l'unité de traitement de l'air et permet d'orienter l'air de différents côtés.

La cartouche intermédiaire, qui peut également être fournie avec un clapet anti-retour, permet de récupérer une quantité réduite d'air. Le bloc de dérivation permet de connecter deux unités de traitement d'air pouvant être montées des deux côtés du bloc.

CARACTERISTIQUES GENERALES

Construction	Modulaire, compact, à membrane
Matériaux	Voir TABLEAU DES MATERIAUX sur les pages suivantes
Raccordement - Bloc de dérivation	par cartouches interchangeables filetées 1/8, 1/4, 3/8 ou raccords super rapides intégrés pour tubes Ø 6, 8 et 10 mm
Raccordements - Cartouche de jonction avec dérivation	3/8
Raccordements - Cartouche de jonction avec VNR	3/8
Dérivations - Bloc de dérivation	4 x 1/8
Dérivations - Cartouche de jonction	2 x 1/8
Position de Montage	en ligne; murale au moyens des trous traversant le corps ou grâce à une équerre murale
Température de fonctionnement	-5°C à +50°C
Pression de service	0 à 16 bars
Débits nominaux (à 6 bars et ΔP = 1 bar)	MD1-B00-1/8 = 1300 NL/Min MD1-B00-1/4 = 2300 NL/Min MD1-B00-3/8 = 3400 NL/Min
Fluide	Air comprimé

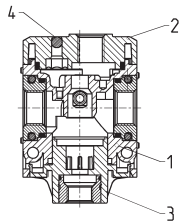
CODIFICATION

MD	1	-	B	00	-	1/8
-----------	----------	----------	----------	-----------	----------	------------

MD	SÉRIE
1	DIMENSION : 1 = 42 mm
B	BLOC DE DERIVATION
00	VERSION : 00 = dérivation standard 02 = dérivation bidirectionnelle
1/8	RACCORDEMENT (IN-OUT)* : = sans cartouche 1/8 = G1/8" 1/4 = G1/4" 3/8 = 3/8" 6 = tube Ø 6 8 = tube Ø 8 10 = tube Ø 10 * NOTE : En cas de raccords différents entre l'entrée (IN) et la sortie (OUT), les deux tailles doivent être indiquées. Exemple : MD1-B00-3/8-10

BLOCS DE DÉRIVATION SÉRIE MD

Blocs de dérivation Série MD – Matériaux

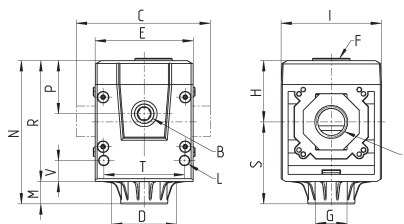


PIECES	MATERIAU
1 = Corps	Polyamide
2 = Couverture	Polyamide
3 = Bouchon	Polyamide
4 = Sphère	Acier inoxydable
Joints	NBR

Blos de dérivation Série MD - Dimensions



BL01 = Bloc de dérivation



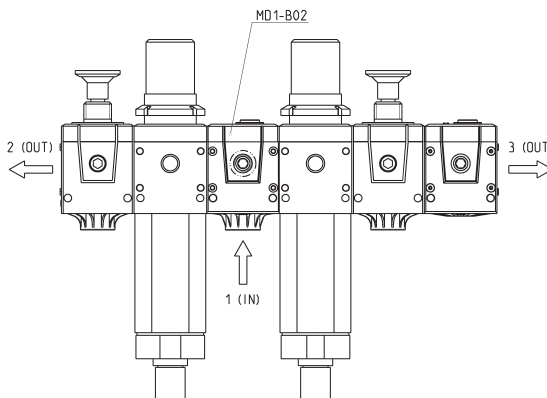
BLOCS DE DÉRIVATION SÉRIE MD



Mod.	A	B	C	D	E	F	G	H	I	L	M	N	P	R	S	T	V	Poid (Kg)
MD1-B00	-	G1/8	42	28.5	42	G1/8	G1/8	26.2	43	Ø4	9.5	61.2	22.7	51.7	35.1	34.6	9	0.2
MD1-B00-1/8	G1/8	G1/8	42	28.5	42	G1/8	G1/8	26.2	43	Ø4	9.5	61.2	22.7	51.7	35.1	34.6	9	0.2
MD1-B00-1/4	G1/4	G1/8	42	28.5	42	G1/8	G1/8	26.2	43	Ø4	9.5	61.2	22.7	51.7	35.1	34.6	9	0.2
MD1-B00-3/8	G3/8	G1/8	42	28.5	42	G1/8	G1/8	26.2	43	Ø4	9.5	61.2	22.7	51.7	35.1	34.6	9	0.2
MD1-B00-6	Ø6	G1/8	47	28.5	42	G1/8	G1/8	26.2	43	Ø4	9.5	61.2	22.7	51.7	35.1	34.6	9	0.2
MD1-B00-8	Ø8	G1/8	62	28.5	42	G1/8	G1/8	26.2	43	Ø4	9.5	61.2	22.7	51.7	35.1	34.6	9	0.2
MD1-B00-10	Ø10	G1/8	67	28.5	42	G1/8	G1/8	26.2	43	Ø4	9.5	61.2	22.7	51.7	35.1	34.6	9	0.2
MD1-B02	-	G1/8	42	28.5	42	G1/8	G1/4	26.2	43	Ø4	9.5	61.2	22.7	51.7	35.1	34.6	9	0.2

Utilisation du bloc de dérivation MD1-B02

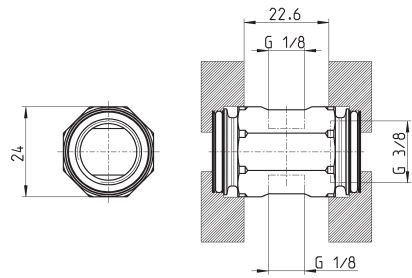
Le bloc de dérivation MD1-B02 convient particulièrement lorsque les modules de la série MD1 doivent être alimentés par la même source de pression. Les modules qui sont raccordés à l'unité de commande du côté gauche sont du genre LH.



Cartouche intermédiaire de jonction avec dérivation mod. MD1-B



Le kit est fourni complet avec :
 1 x cartouche intermédiaire de jonction avec dérivation
 4 x vis spéciales zinguées Ø4,5 TC/RC

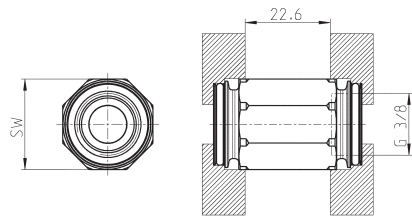


Mod.
MD1-B

Cartouche intermédiaire de jonction avec clapet anti-retour Mod. MD1-VNR



Le kit est fourni complet avec :
 1x cartouche intermédiaire de jonction avec clapet anti-retour
 4x vis spéciales zinguées Ø4,5 TC/RC



Mod.
MD1-VNR