

Distributeurs et électro-distributeurs Série 4

3/2, 5/2 et 5/3 CC, CO
Raccordement: 1/8", 1/4", 3/8, 1/2"



DISTRIBUTEURS ET ÉLECTRO-DISTRIBUTEURS SÉRIE 4

Les électro-distributeurs Série existent en version 3/2, 5/2 et 5/3 avec deux principaux actionnements:
- commande électro-pneumatique et rappel ressort mécanique
- commande et rappel électro-pneumatique avec pilotage interne ou externe.

Les distributeurs Série 4 sont pourvus d'une commande manuelle bistable. Ils sont adaptés pour des utilisations en milieux difficiles.

Cette série peut-être utilisée avec des bobines Série U, G, A8 et H8. Cependant, les distributeurs G1/2 sont prévus pour un fonctionnement avec des pilotes Série A6 (32x32).

Les distributeur 3/2 NC deviennent NO en alimentant l'orifice 3.

» Les différents orifices permettent des débits de 650 à 4000 NL/min.

» Nouveaux modèles disponibles : avec orifices 3/8" et un débit de 1800 NL/min

CARACTERISTIQUES GENERALES

Construction	tiroir
Fonction	3/2, 5/2 et 5/3 CO, CC Orifices/Positions
Matériaux	Corps et embases AL Tiroir en acier inoxydable Plaque d'extrémité en technopolymère Joints NBR PU
Raccordement	1/8", 1/4", 3/8", 1/2"
Montage	au choix
Température de fonctionnement	0 à +60°C (-20 °C avec air sec)
Pression de service	Voir tableau
Fluide	air filtré, sans lubrification; en cas d'utilisation avec air lubrifié, il est conseillé d'utiliser de l'huile ISO VG32 et de ne jamais interrompre la lubrification.

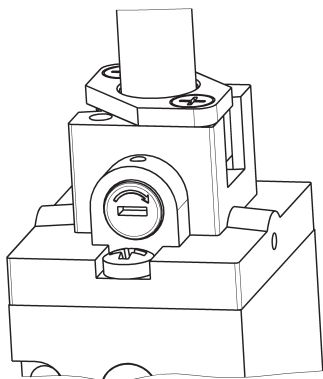
CODIFICATION

4	5	4	-	015	-	22	IL	-	U7	7
----------	----------	----------	----------	------------	----------	-----------	-----------	----------	-----------	----------

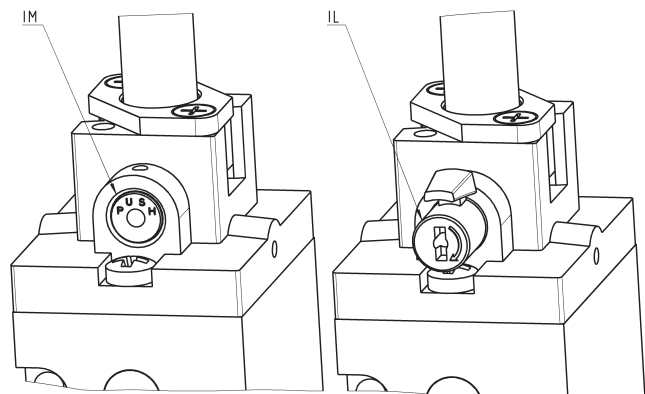
4	SERIE
5	NOMBRE D'ORIFICES/POSITIONS : 3 = 3/2 NC 4 = 3/2 NO 5 = 5/2 6 = 5/3 CC 7 = 5/3 CO
4	RACCORDEMENT: 2C = 1/2" 2N = 1/2" (gros débit) 3 = 3/8" 4 = 1/4" 8 = 1/8"
015	ACTIONNEMENT : 011 = doubles bobines (bobines horizontales) V11 = doubles bobines (bobines verticales), seulement 1/4" E11 = doubles bobines, servo-commande externe E15 = simple bobine, servo-commande externe 015 = simple bobine, rappel ressort (bobine horizontale) V15 = simple bobine, rappel ressort (bobine verticale), seulement 1/4" 016 = simple bobine, rappel pneumatique (bobine horizontale) V16 = simple bobine, rappel pneumatique (bobine verticale), seulement 1/4" 33 = pneumatique, rappel pneumatique 34 = pneumatique, rappel pneumatique différentiel 35 = pneumatique, rappel ressort
22	INTERFACE PILOTE : 22 = pilote 22 x 22 50 = pilote 32 x 32 (seulement 1/2")
IL	TYPE DE COMMANDE MANUELLE : = bistable / tournevis, standard IL = bistable / tournevis + manuelle (sur demande) IM = monostable (sur demande)
U7	MATERIAU BOBINE / TAILLE BOBINE : A6 = PPS / 32 x 32 (seulement 1/2") A8 = PPS / 30 x 30 G7 = PA / 22 x 22 G8 = PA / 30 x 30 (seulement 24 V DC) G9 = PA / 22 x 58 H8 = PA 6 V0 / 30 x 30 U7 = PET / 22 x 22
7	TENSION D'ALIMENTATION : Voir bobines page 2.35

DISTRIBUTEURS ET ÉLECTRO-DISTRIBUTEURS SÉRIE 4-

TYPES DE COMMANDES MANUELLES



Exemple pour un électro-distributeur avec une commande bistable standard par tournevis.

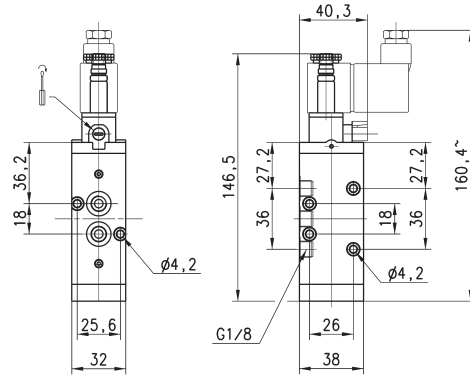
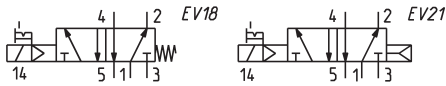


Ex. d'un distributeur monostable (IM) et d'un distributeur bistable avec cde par tournevis et manuelle (IL).

Electro-distributeurs monostables 5/2, 1/8" – Mod. 458...



Les électro-distributeurs de la Série 4, 5/2, 1/8" avec commande électro-pneumatique et rappel par ressort mécanique ou pneumatique sont adaptés pour la commande de vérins double effet.

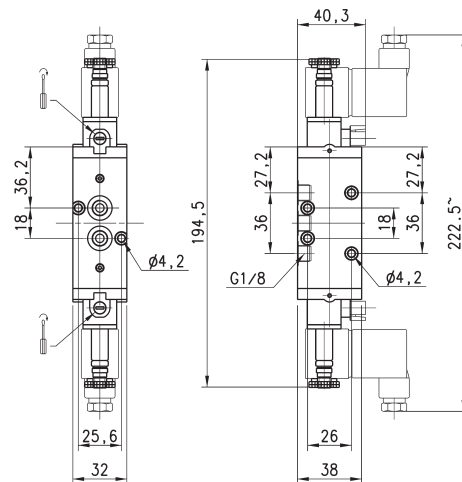
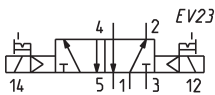


Mod.	Fonction	Débit Qn (NI/min.)	P. Service (bar)	Symbole
458-015-22	5/2	650	2.5 ÷ 10	EV18
458-016-22	5/2	650	2.5 ÷ 10	EV21

Electro-distributeurs bistables 5/2, 1/8" – Mod. 458...



Les électro-distributeurs de la Série 4, 5/2, 1/8" avec commande et rappel électro-pneumatiques sont adaptés pour la commande de vérins double effet.

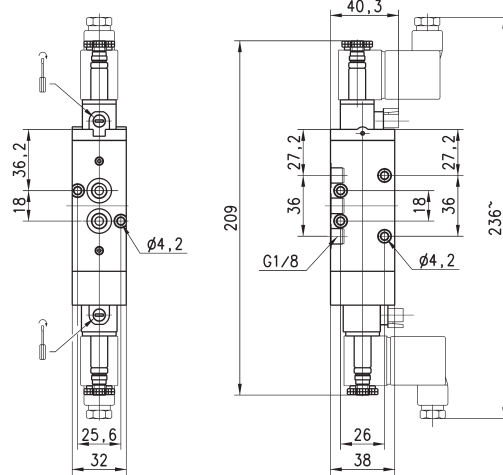
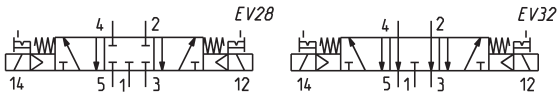


Mod.	Fonction	Débit Qn (NI/min.)	P. Service (bar)
458-011-22	5/2	650	2 ÷ 10

Electro-distributeurs 5/3, 1/8", - Mod. 468 et 478



5/3
CC = Centre Fermé
CO = Centre Ouvert

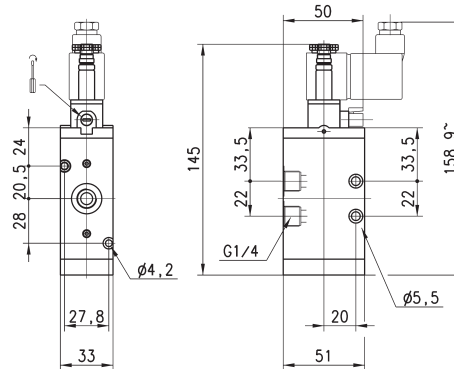
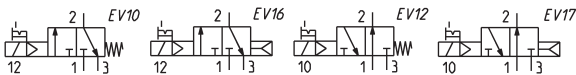


Mod.	Fonction	Débit Qn (NI/min)	P. Service (bar)	Symbole
468-011-22	5/3 CC	600	2.5 ÷ 10	EV28
478-011-22	5/3 CO	600	2.5 ÷ 10	EV32

Electro-distributeurs monostables 3/2, 1/4" - Mod. 434 et 444



Les électro-distributeurs de la Série 4, 3/2, 1/4" avec commande électro-pneumatique et rappel par ressort mécanique ou pneumatique sont disponibles en version NC (Normalement Fermé) ou NO (Normalement Ouvert).

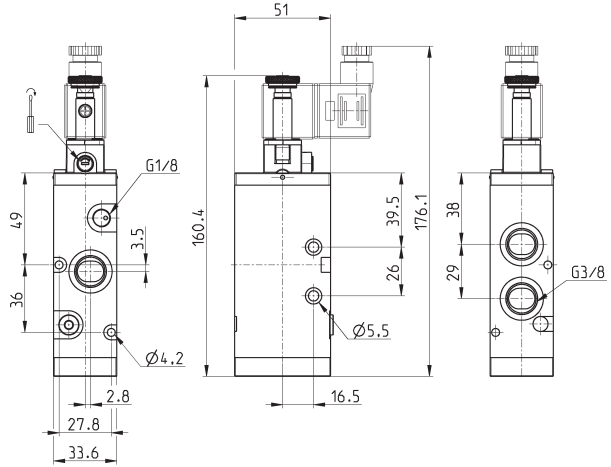
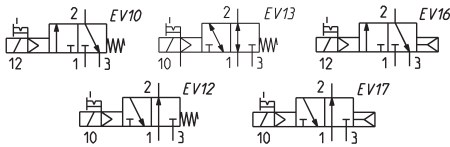


Mod.	Fonction	Débit Qn (NI/min.)	P. Service (bar)	Symbole
434-015-22	3/2 NC	1250	2.5 ÷ 10	EV10
434-016-22	3/2 NC	1250	2.5 ÷ 10	EV16
444-015-22	3/2 NO	1250	2.5 ÷ 10	EV12
444-016-22	3/2 NO	1250	2.5 ÷ 10	EV17

Electro-distributeurs monostables 3/2, 3/8" - Mod. 433 et 443



Les distributeurs, avec commande électro-pneumatique et rappel par ressort sont disponibles en version NC (Normalement Fermé) ou NO (Normalement Ouvert).
La version E15 peut fonctionner à la fois en NC et en NO

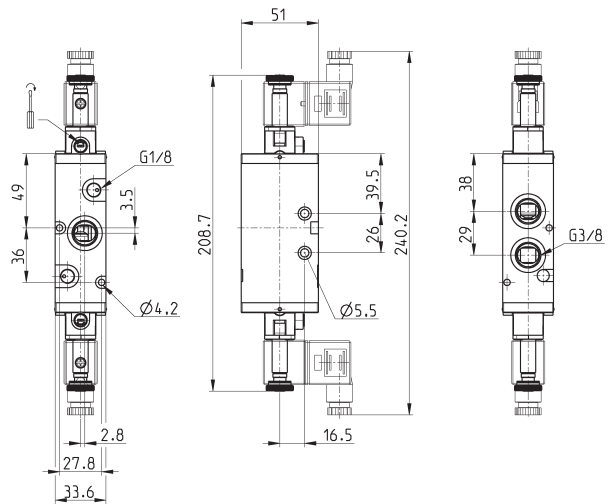
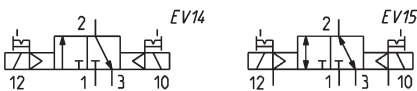


Mod.	Fonction	Débit (nl/min)	P. Service (bar)	P. Pilotage (bar)	Symbole
433-015-22	3/2 NC	1800	2.5 ÷ 10	-	EV10
433-E15-22	3/2	1800	-0.9 ÷ 10	2.5	EV13
433-016-22	3/2 NC	1800	2.5 ÷ 10	-	EV16
443-015-22	3/2 NO	1800	2.5 ÷ 10	-	EV12
443-016-22	3/2 NO	1800	2.5 ÷ 10	-	EV17

Electro-distributeurs bistable 3/2, 3/8" - Mod. 433



Les distributeurs, avec commande et rappel électro-pneumatique travaillent en version NC (Normalement Fermé) ou NO (Normalement Ouvert) en fonction de la dernière impulsion reçue.
La version E11 peut fonctionner à la fois en NC et en NO

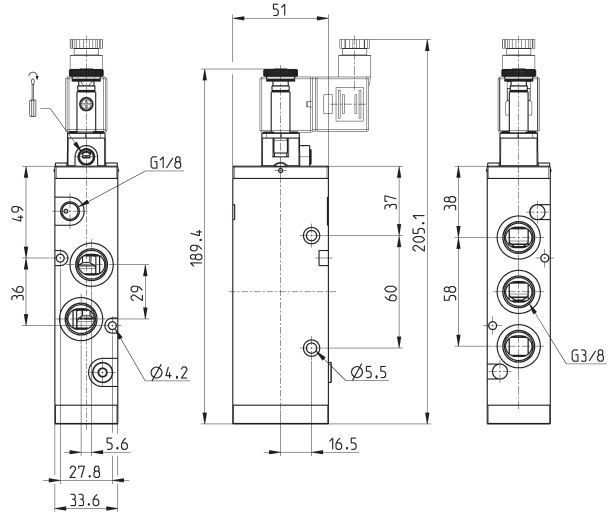


Mod.	Fonction	Débit (nl/min)	P. Service (bar)	P. Pilotage (bar)	Symbole
433-011-22	3/2	1800	2 ÷ 10	-	EV14
433-E11-22	3/2	1800	-0.9 ÷ 10	2	EV15

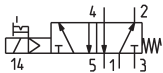
Electro-distributeurs monostables 5/2, 3/8" Mod. 453



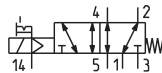
Les électro-distributeurs de la Série 4, 5/2, 1/4" avec commande électro-pneumatique et rappel par ressort mécanique ou pneumatique sont adaptés pour la commande de vérins double effet.



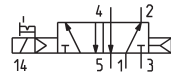
EV18



EV19



EV21

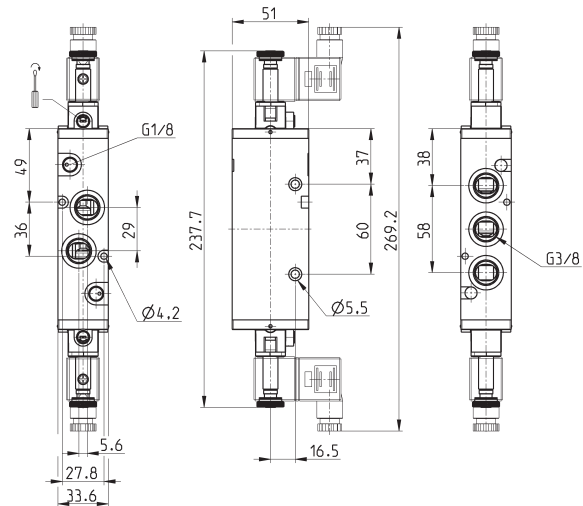


Mod.	Fonction	Débit (nl/min)	P. Service (bar)	P. Pilotage (bar)	Symbole
453-015-22	5/2	1800	2.5 ÷ 10	-	EV18
453-E15-22	5/2	1800	-0.9 ÷ 10	2.5	EV19
453-016-22	5/2	1800	2.5 ÷ 10	-	EV21

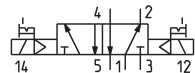
Electro-distributeurs bistable 5/2, 3/8" - Mod. 453



Les électro-distributeurs de la Série 4, 5/2, 1/4" avec commande et rappel électro-pneumatiques sont adaptés pour la commande de vérins double effet.



EV23



EV25

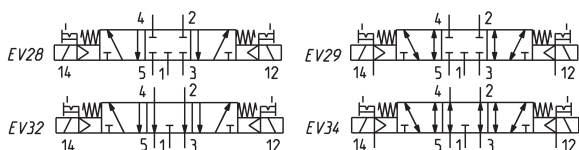
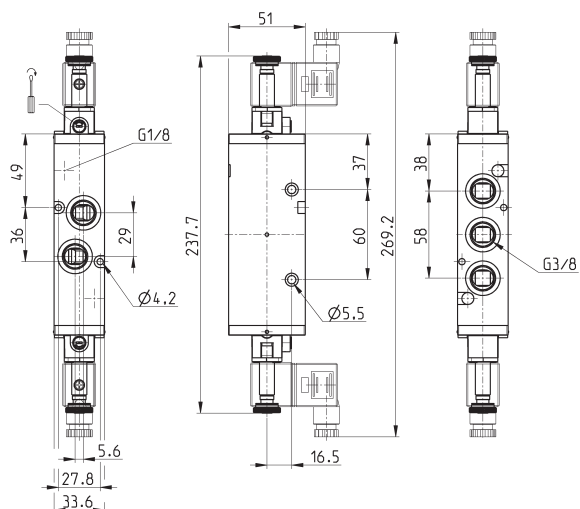


Mod.	Fonction	Débit (nl/min)	P. Service (bar)	P. Pilotage (bar)	Symbole
453-011-22	5/2	1800	2 ÷ 10	-	EV23
453-E11-22	5/2	1800	-0.9 ÷ 10	2	EV25

Electro-distributeurs 5/3, 3/8" – Mod. 463 et Mod. 473



5/3
CC = Centre Fermé
CO = Centre Ouvert



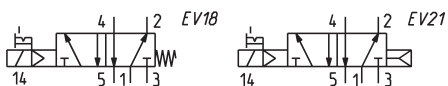
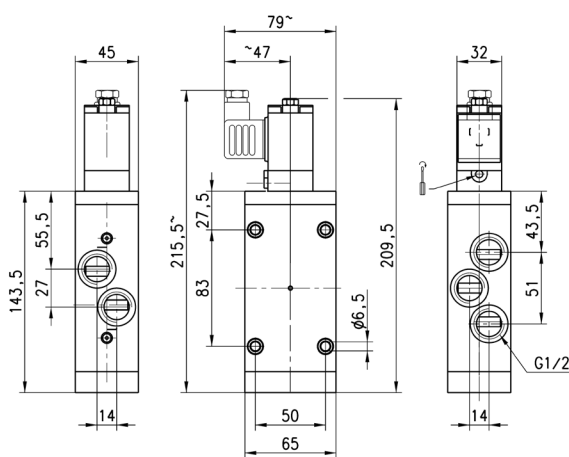
DISTRIBUTEURS ET ÉLECTRO-DISTRIBUTEURS SÉRIE 4

Mod.	Fonction	Débit (nl/min)	P. Service (bar)	P. Pilotage (bar)	Symbole
463-011-22	5/3 CC	1600	2.5 ÷ 10	-	EV28
463-E11-22	5/3 CC	1600	-0.9 ÷ 10	2.5	EV29
473-011-22	5/3 CO	1600	2.5 ÷ 10	-	EV32
473-E11-22	5/3 CO	1600	-0.9 ÷ 10	2.5	EV34

Electro-distributeurs monostables 5/2, 1/2" – Mod. 452C



Ces électro-distributeurs avec commande électro-pneumatique et rappel par ressort mécanique ou pneumatique sont adaptés pour la commande de vérins double effet.

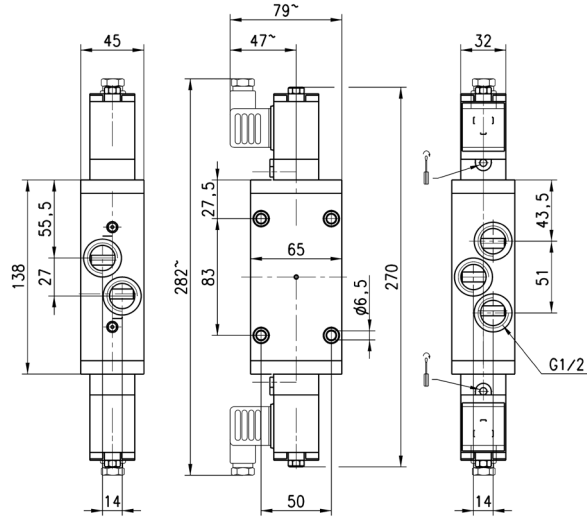
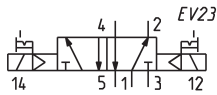


Mod.	Fonction	Débit Qn (NL/min.)	P. Service (bar)	Symbole	
452C-015-50-A6*	5/2	2500	2.5 ÷ 10	EV18	* choisir la tension souhaitée
452C-016-50-A6*	5/2	2500	2.5 ÷ 10	EV21	* choisir la tension souhaitée

Electro-distributeurs bistables 5/2, 1/2" – Mod. 452



Les électro-distributeurs avec commande et rappel électro-pneumatiques sont adaptés pour la commande de vérins double effet.



Mod.	Fonction	Débit Qn (NL/min.)	P. Service (bar)	
452C-011-50-A6*	5/2	2500	2 ÷ 10	* choisir la bobine souhaitée

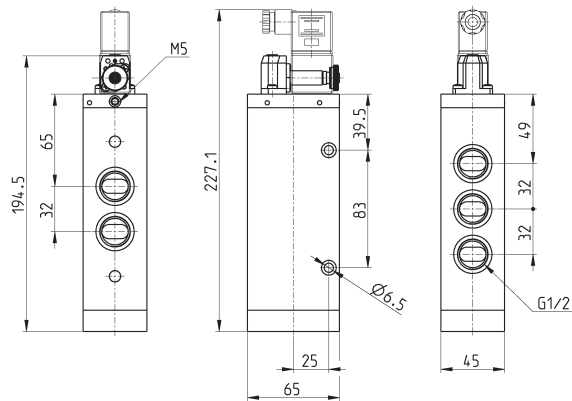
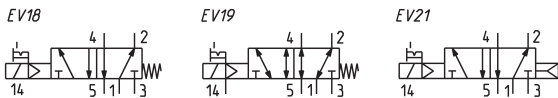
DISTRIBUTEURS ET ÉLECTRO-DISTRIBUTEURS SÉRIE 4

Electro-distributeurs monostables 5/2, 1/2" – Mod. 452N-...



Les électro-distributeurs de la Série 4, 5/2, 1/2" avec commande électro-pneumatique et rappel par ressort mécanique ou pneumatique sont adaptés pour la commande de vérins double effet.

Les électrovannes de pilotage doivent être commandées séparément



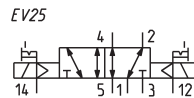
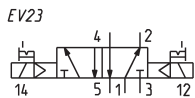
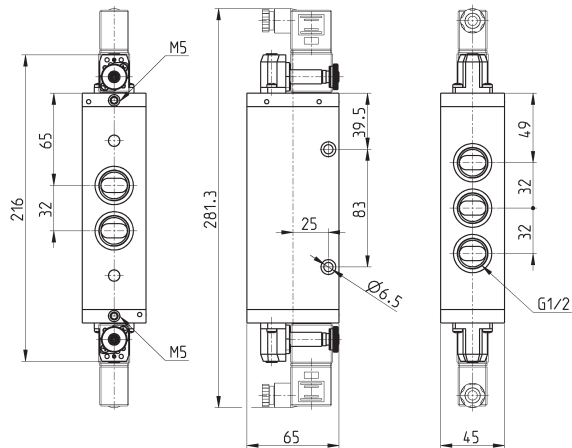
Mod.	Fonction	Débit Qn (NL/min.)	Pression min de pilotage (bar)	Pression de service (bar)	Symbole
452N-015-22	5/2	4000	-	2.5 ÷ 10	EV18
452N-016-22	5/2	4000	-	2.5 ÷ 10	EV21
452N-E15-22	5/2	4000	2.5	-0.9 ÷ 10	EV19

Electro-distributeurs bistables 5/2, 1/2" – Mod. 452N-...



Les électro-distributeurs de la Série 4, 5/2, 1/2" avec commande et rappel électro-pneumatiques sont adaptés pour la commande de vérins double effet.

Les électrovannes de pilotage doivent être commandées séparément



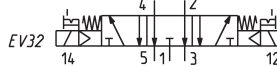
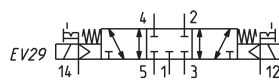
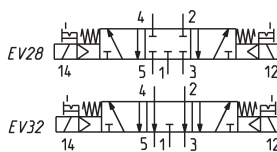
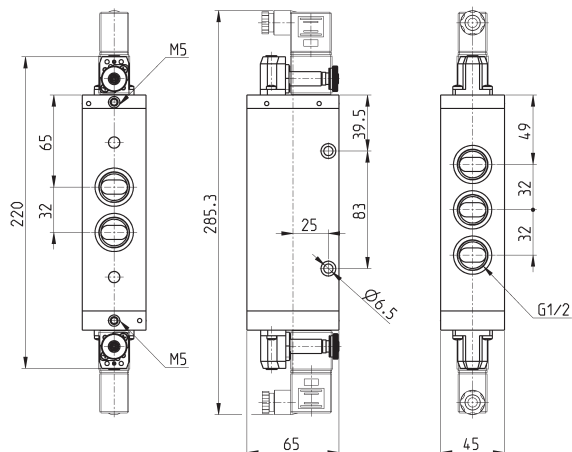
Mod.	Fonction	Débit Qn (Nl/min.)	Pression min de pilotage (bar)	Pression de service (bar)	Symbole
452N-011-22	5/2	4000	-	2 ÷ 10	EV23
452N-E11-22	5/2	4000	2	-0.9 ÷ 10	EV25

Electro-distributeurs bistables 5/3, 1/2" – Mod. 462N-..., 472N-...



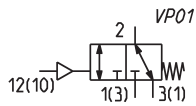
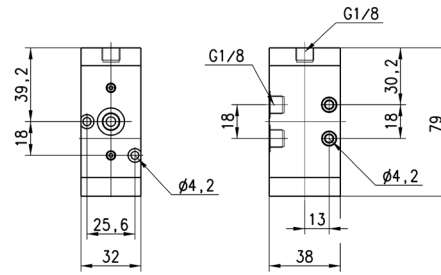
Les électro-distributeurs de la Série 4, 5/3, 1/2" avec commande et rappel électro-pneumatiques sont adaptés pour la commande de vérins double effet.

Les électrovannes de pilotage doivent être commandées séparément



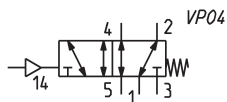
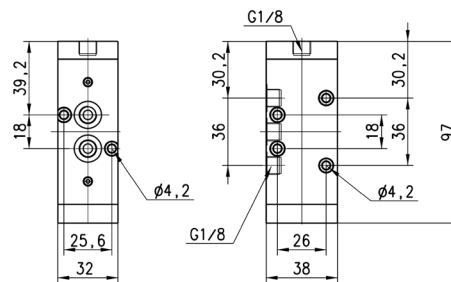
Mod.	Fonction	Débit Qn (Nl/min.)	Pression min de pilotage (bar)	Pression de service (bar)	Symbole
462N-011-22	5/3 CC	3300	-	2.5 ÷ 10	EV28
462N-E11-22	5/3 CC	3300	2.5	-0.9 ÷ 10	EV29
472N-011-22	5/3 CO	3300	-	2.5 ÷ 10	EV32
472N-E11-22	5/3 CO	3300	2.5	-0.9 ÷ 10	EV34

Distributeurs monostables 3/2, 1/8" Mod. 438-35



Mod.	en ligne	Fonction	Débit Qn (NI/min.)	P. min Pil (bar)	P. es. (bar)
438-35	en ligne/sur emb.	3/2 NC	700	2.5	-0.9 ÷ 10

Distributeurs monostables 5/2, 1/8" Mod. 458-35

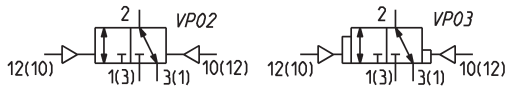
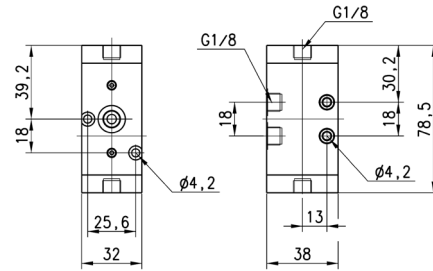


Mod.	en ligne	Fonction	Débit Qn (NI/min.)	P. min Pil (bar)	P. es. (bar)
458-35	en ligne/sur emb.	5/2	700	2.5	-0.9 ÷ 10

Distributeurs bistables 3/2, 1/8" Mod. 438

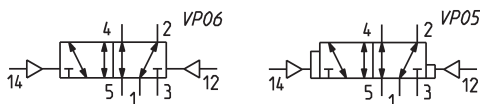
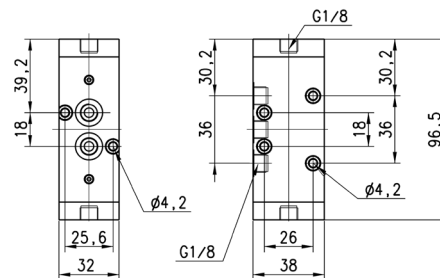


Ces distributeurs peuvent fonctionner NC ou NO en fonction du dernier signal pilote.



Mod.	en ligne	Fonction	Débit Qn (NL/min.)	P min pil. (bar)	Pression de service (bar)	Symbole
438-33	en ligne/sur emb.	3/2	700	2	-0.9 ÷ 10	VP02
438-34	en ligne/sur emb.	3/2	700	2	-0.9 ÷ 10	VP03

Distributeurs bistables 5/2, 1/8" Mod. 458

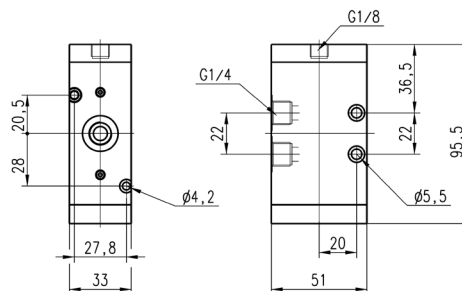
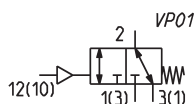


Mod.	en ligne	Fonction	Débit Qn (NL/min.)	P min pil. (bar)	Pression de service (bar)	Symbole
458-33	en ligne/sur emb.	5/2	700	2	-0.9 ÷ 10	VP06
458-34	en ligne/sur emb.	5/2	700	2	-0.9 ÷ 10	VP05

Distributeurs monostables 3/2, 1/4" Mod. 434-35



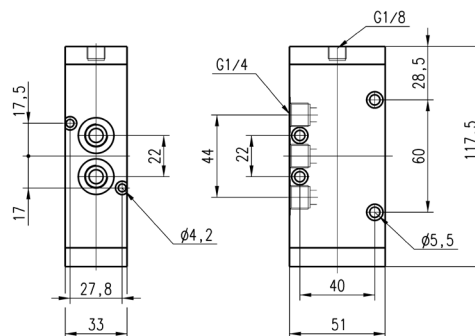
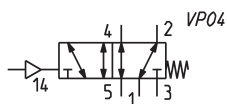
Ce distributeur peut fonctionner NC ou NO en fonction ou l'alimentation électrique est connectée.



Mod.	en ligne	Fonction	Débit Qn (NI/min.)	P.min. Pil (bar)	P. es. (bar)
434-35	en ligne/sur emb.	3/2 NC	1250	2.5	-0.9 ÷ 10

DISTRIBUTEURS ET ÉLECTRO-DISTRIBUTEURS SÉRIE 4

Distributeurs monostables 5/2, 1/4" Mod. 454-35

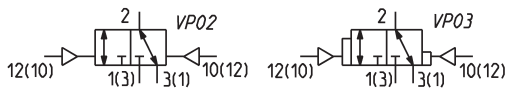
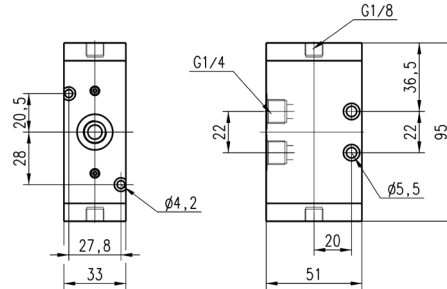


Mod.	en ligne	Fonction	Débit Qn (NI/min.)	P. min Pil (bar)	P. es. (bar)
454-35	en ligne/sur emb.	5/2	1250	2.5	-0.9 ÷ 10

Distributeurs bistables 3/2, 1/4" Mod. 434

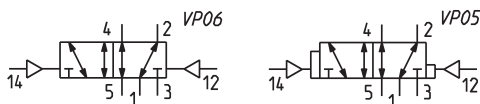
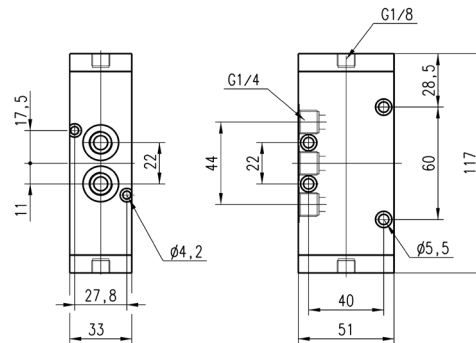


Ces distributeurs peuvent fonctionner NC ou NO en fonction du dernier signal pilote.



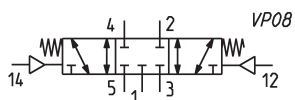
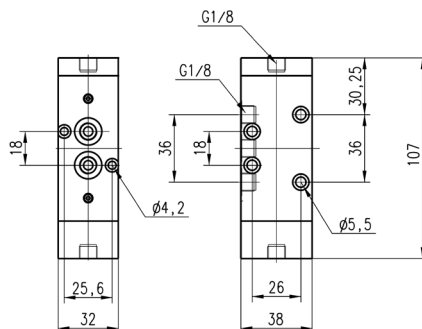
Mod.	en ligne	Fonction	Débit Qn (NL/min.)	P min pil. (bar)	P. es. (bar)	Symbole
434-33	en ligne/sur emb.	3/2 NC	1250	2	-0.9 ÷ 10	VP02
434-34	en ligne/sur emb.	3/2 NC	1250	2	-0.9 ÷ 10	VP03

Distributeurs bistables 5/2, 1/4" Mod. 454



Mod.	en ligne	Fonction	Débit Qn (NL/min.)	P min pil. (bar)	Pression de service (bar)	Symbole
454-33	en ligne/sur emb.	5/2	1250	2	-0.9 ÷ 10	VP06
454-34	en ligne/sur emb.	5/2	1250	2	-0.9 ÷ 10	VP05

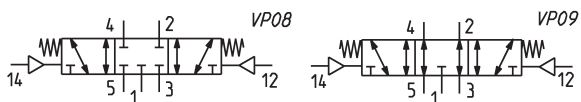
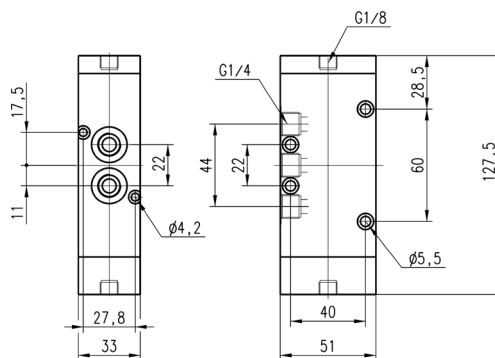
Distributeurs 5/3 centre fermé, 1/8"



Mod.	en ligne	Fonction	Débit Qn (NI/min.)	P.min pil (bar)	P. es. (bar)
468-33	en ligne/sur emb.	5/3 CC	700	2.5	-0.9 ÷ 10

DISTRIBUTEURS ET ÉLECTRO-DISTRIBUTEURS SÉRIE 4

Distributeurs 5/3 Centre Fermé et Centre Ouvert, 1/4"

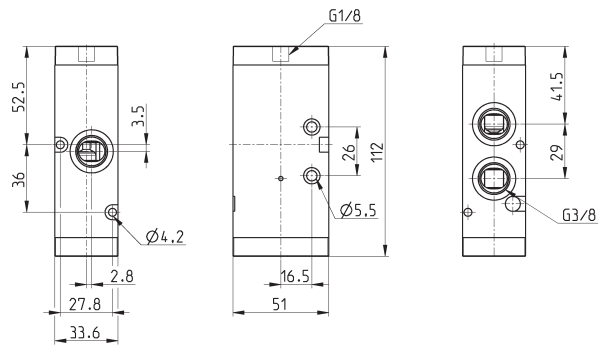
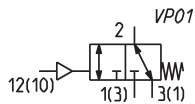


Mod.	en ligne	Fonction	Débit Qn (NI/min.)	P. min pilote (bar)	P. es. (bar)	Symbole
464-33	en ligne/sur emb.	5/3 CC	1250	2.5	-0.9 ÷ 10	VP08
474-33	en ligne/sur emb.	5/3 CO	1200	2.5	-0.9 ÷ 10	VP09

Distributeurs monostables 3/2, 1/4" Mod. 434-35

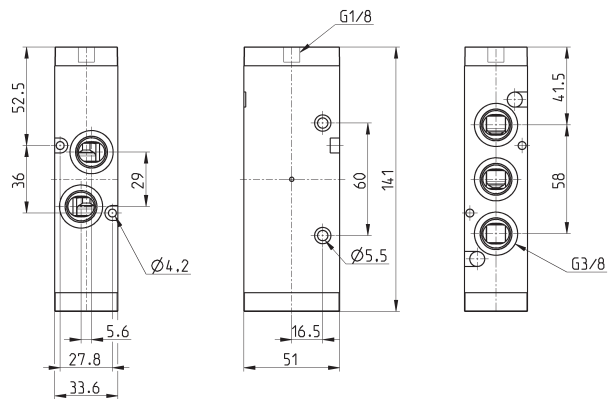
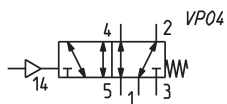


Ce distributeur peut fonctionner NC ou NO en fonction de l'alimentation électrique est connectée.



Mod.	en ligne	Fonction	Débit Qn (NI/min.)	P.min. Pil (bar)	P. es. (bar)
433-35	en ligne/sur emb.	3/2 NC	1800	2.5	-0.9 + 10

Distributeurs monostables 5/2, 1/4" Mod. 454-35

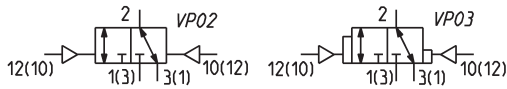
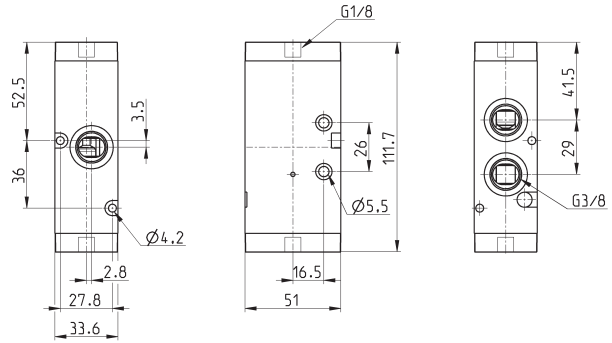


Mod.	en ligne	Fonction	Débit Qn (NI/min.)	P. min Pil (bar)	P. es. (bar)
453-35	en ligne/sur emb.	5/2	1800	2.5	-0.9 + 10

Distributeurs bistables 3/2, 1/4" Mod. 434



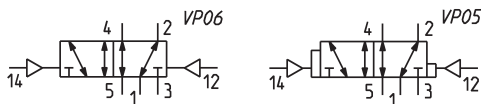
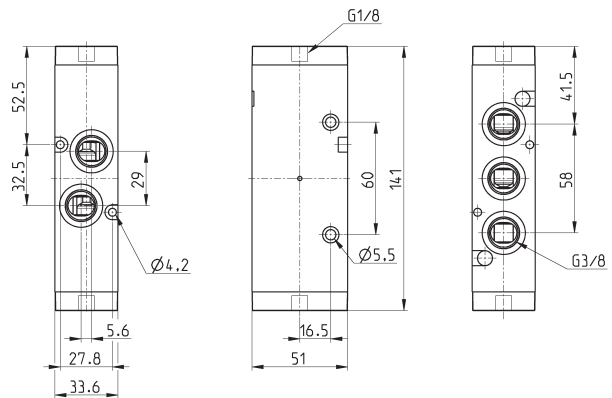
Ces distributeurs peuvent fonctionner NC ou NO en fonction du dernier signal pilote.



Mod.	en ligne	Fonction	Débit Qn (NL/min.)	P min pil (bar)	P. es. (bar)	Symbole
433-33	en ligne/sur emb.	3/2 NC	1800	2	-0.9 ÷ 10	VP02
433-34	en ligne/sur emb.	3/2 NC	1800	2	-0.9 ÷ 10	VP03

DISTRIBUTEURS ET ÉLECTRO-DISTRIBUTEURS SÉRIE 4

Distributeurs bistables 5/2, 1/4" Mod. 454

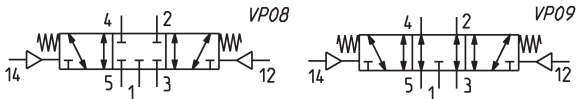
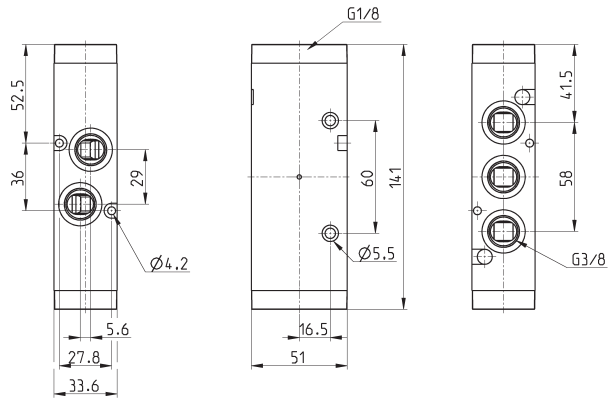


Mod.	en ligne	Fonction	Débit Qn (NL/min.)	P min pil. (bar)	Pression de service (bar)	Symbole
453-33	en ligne/sur emb.	5/2	1800	2	-0.9 ÷ 10	VP06
453-34	en ligne/sur emb.	5/2	1800	2	-0.9 ÷ 10	VP05

Distributeurs 5/3 Centre Fermé et Centre Ouvert, 3/8"



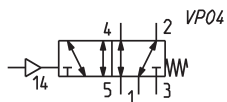
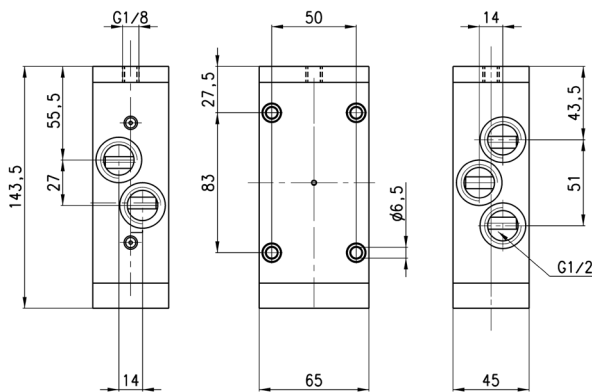
CC = Centre Fermé
CO = Centre Ouvert



DISTRIBUTEURS ET ÉLECTRO-DISTRIBUTEURS SÉRIE 4

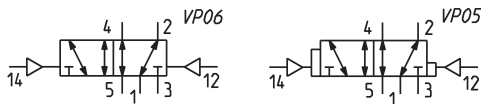
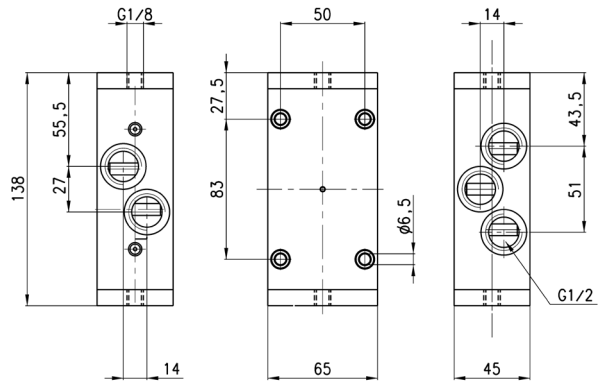
Mod.	en ligne	Fonction	Débit Qn (NL/min.)	P. min pilote (bar)	P. es. (bar)	Symbole
463-33	en ligne/sur emb.	5/3 CC	1600	2.5	-0.9 ÷ 10	VP08
473-33	en ligne/sur emb.	5/3 CO	1600	2.5	-0.9 ÷ 10	VP09

Distributeurs monostables 5/2, 1/2" Mod. 452C-35



Mod.	en ligne	Fonction	Débit Qn (NL/min.)	P. min Pil (bar)	P. es. (bar)
452C-35	en ligne	5/2	2500	2.5	-0.9 ÷ 10

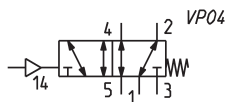
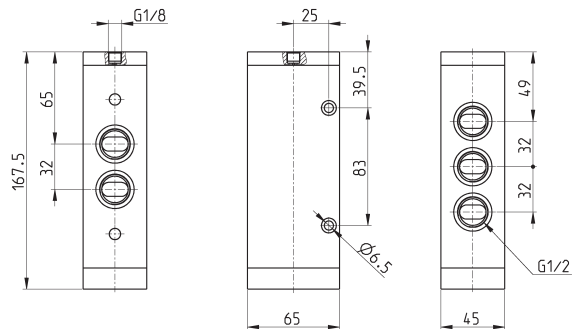
Distributeurs bistables 5/2, 1/2" Mod. 452C



Mod.	en ligne	Fonction	Débit Qn (NL/min.)	P min pil. (bar)	Pression de service (bar)	Symbole
452C-33	en ligne	5/2	2500	2	-0.9 ÷ 10	VP06
452C-34	en ligne	5/2	2500	2	-0.9 ÷ 10	VP05

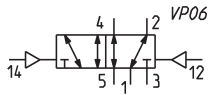
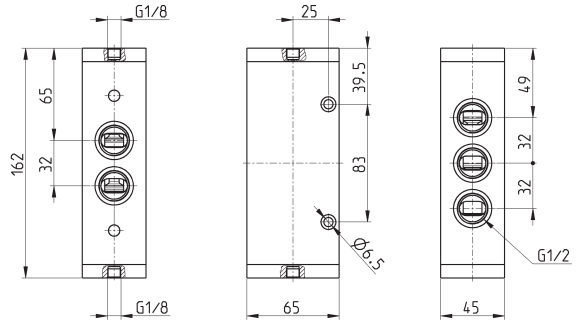
DISTRIBUTEURS ET ÉLECTRO-DISTRIBUTEURS SÉRIE 4

Distributeurs monostables 5/2, 1/2" Mod. 452N-35



Mod.	en ligne	Fonction	Débit Qn (NL/min.)	P. min Pil (bar)	P. es. (bar)
452N-35	en ligne	5/2	4000	2.5	-0.9 ÷ 10

Distributeurs bistables 5/2, 1/2" Mod. 452N-33



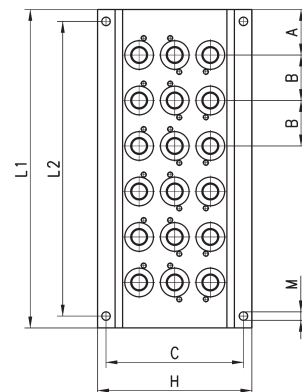
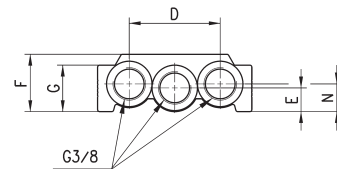
Mod.	en ligne	Fonction	Débit Qn (NL/min.)	P min pil. (bar)	Pression de service (bar)	Symbole
452N-33	en ligne	5/2	4000	2	-0.9 ÷ 10	VP06

Embases multiples avec échappements communs



Pour distributeurs Séries 4, 1/8" (3/2, 5/2 ou 5/3).

- Complet avec :
- 1 embase
- 2 vis de fixation par poste
- 1 joint d'interface par postes
- 2 plots de centrage par poste

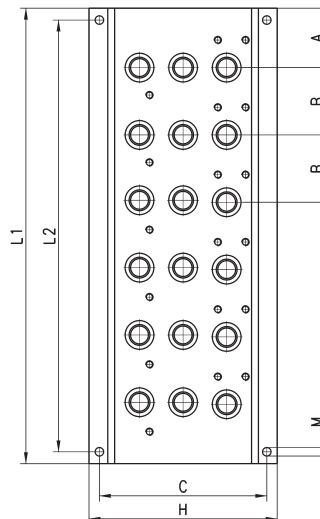
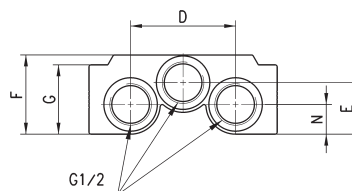


DIMENSIONS												
Mod.	A	B	C	D	E	F	G	H	L1	L2	M	N
CNVL-42	28	33	69.5	46	12	29	23.5	78	89	77	4.3	14
CNVL-43	28	33	69.5	46	12	29	23.5	78	122	110	4.3	14
CNVL-44	28	33	69.5	46	12	29	23.5	78	155	143	4.3	14
CNVL-45	28	33	69.5	46	12	29	23.5	78	188	176	4.3	14
CNVL-46	28	33	69.5	46	12	29	23.5	78	221	209	4.3	14

Embases multiples avec échappements communs



Pour distributeurs Série 4, 1/4" (3/2, 5/2 ou 5/3).
Complet avec :
1 embase
2 vis de fixation par poste
1 joint d'interface par postes
2 plots de centrage par poste



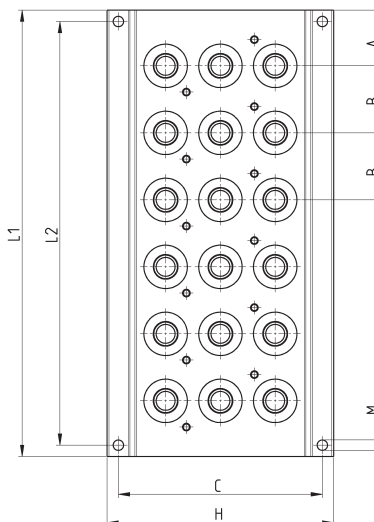
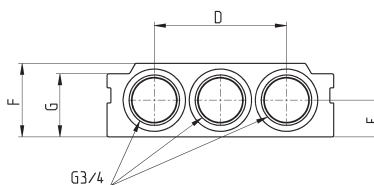
DIMENSIONS											
Mod.	A	B	C	D	E	F	G	H	L1	L2	M
CNVL-52	30	34	84.5	53	26	40	35	95	94	82	4.3
CNVL-53	30	34	84.5	53	26	40	35	95	128	116	4.3
CNVL-54	30	34	84.5	53	26	40	35	95	162	150	4.3
CNVL-55	30	34	84.5	53	26	40	35	95	196	184	4.3
CNVL-56	30	34	84.5	53	26	40	35	95	230	218	4.3

DISTRIBUTEURS ET ÉLECTRO-DISTRIBUTEURS SÉRIE 4

Embases multiples avec échappements communs



Pour distributeurs Série 4, 1/8" (3/2, 5/2 ou 5/3).
Complet avec :
1 embase
2 vis de fixation par poste
1 joint d'interface par postes
2 plots de centrage par poste



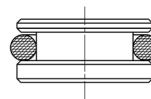
Mod.	A	B	C	D	E	F	G	H	L1	L2	M
CNVL-62	29.5	35	108	70	19.5	39	33.5	120	94.5	82.5	5.5
CNVL-63	29.5	35	108	70	19.5	39	33.5	120	130	118	5.5
CNVL-64	29.5	35	108	70	19.5	39	33.5	120	166	154	5.5
CNVL-65	29.5	35	108	70	19.5	39	33.5	120	201	189	5.5
CNVL-66	29.5	35	108	70	19.5	39	33.5	120	237	225	5.5

Bouchon Mod. TCNVL pour embase



Complet avec :
1 bouchon,
1 joint torique.

TCNVL / 3: pour séries 4, G1/8
TCNVL / 5: pour séries 4, G1/4
TCNVL / 6: pour séries 4, G3/8



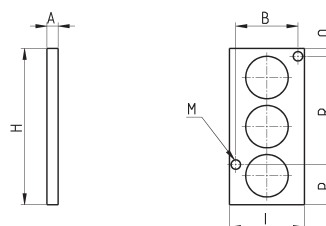
Mod.
TCNVL/3
TCNVL/5
TCNVL/6

Bouchon exclueur Mod. CNVL



Complet avec :
2 vis de fixation
3 joints toriques

CNVL / 2: pour les séries 4, G1 / 8
CNVL / 3: pour les séries 4, G1 / 4
CNVL / 4: pour les séries 4, G3 / 8



DIMENSIONS									
Mod.	A	B	H	I	M	P	Q	R	a
CNVL/2	5	25.6	52	32	4.2	17	17	18	
CNVL/3	5	27.8	70	33.5	4.2	18	3.5	48.5	
CNVL/4	5	27.8	85	33.5	4.2	24.5	24.5	36	

CNVL/2: pour Série 4, G1/8
CNVL/3: pour Série 4, G1/4