

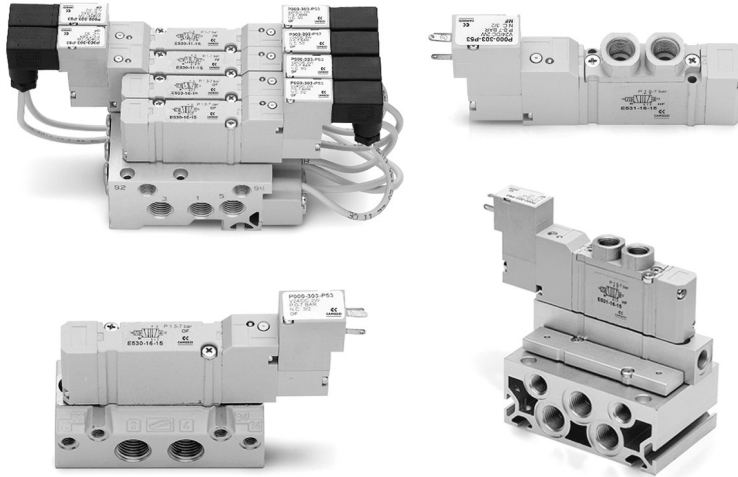
Distributeurs et électro-distributeurs Série E

5/2 monostable/bistable - 5/3 CC, CO, CP

Avec sorties sur le corps

Montage sur embase simple ou multiple, Taille 10,5mm

DISTRIBUTEURS ET ÉLECTRO-DISTRIBUTEURS SÉRIE E



Les distributeurs et électro-distributeurs de la Série E ont été étudiés pour offrir des débits importants avec des dimensions réduites. Ils existent en trois tailles et peuvent être utilisés unitairement ou sur embase. Les embases multiples permettent d'avoir l'alimentation commune, les deux échappements des sorties et les échappements des pilotes, communs. Il est possible de fixer sur l'embase, un connecteur multibroches regroupant les alimentations électriques des bobines.

CARACTERISTIQUES GENERALES

Construction	tiroir équilibré
Fonction	5/2 - 5/3 CC - 5/3 CO - 5/3 CP
Matériaux	corps, tiroir et embases aluminium, fonds technopolymère, joints NBR.
Raccordement	M5, G1/8, G1/4, Cartouche Ø4.
Température de fonctionnement	0 à +50°C
Fluide	air filtré (5µm ou inférieur), sans lubrification ; En cas d'utilisation avec air lubrifié, il est conseillé d'utiliser de l'huile ISO VG32 et de ne jamais interrompre la lubrification.
Tension d'alimentation	voir codification
Tolérances d'alimentation	+/-10 %
Consommation	1W
Classe d'isolation	classe F
Indice de protection	IP50

CODIFICATION

E	5	2	1	-	11	-	10	-	K	1	3
----------	----------	----------	----------	----------	-----------	----------	-----------	----------	----------	----------	----------

E	SERIE
5	FONCTION : 5 = 5/2 6 = 5/3 CC 7 = 5/3 CO 8 = 5/3 CP
2	TAILLE : 2 = 10,5 mm
1	TYPE DE CORPS : 1 = sorties taraudées
11	ACTIONNEMENT : 11 = électro-pneumatique, bistable 16 = électro-pneumatique, monostable 33 = pneumatique, bistable, commande Ø3 36 = pneumatique, monostable, commande Ø3 C33 = pneumatique, bistable, commande Ø4 C36 = pneumatique, monostable, commande Ø4
10	INTERFACE PILOTE : 10 = 10 x 10
K	ELECTROVANNE DE PILOTAGE : K = électrovanne série K (10 x 10)
1	TAILLE ELECTROVANNE DE PILOTAGE : 1 = 10 x 10
3	TENSION D'ALIMENTATION : 1 = 6V DC 2 = 12V DC 3 = 24V DC

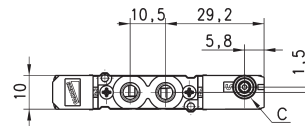
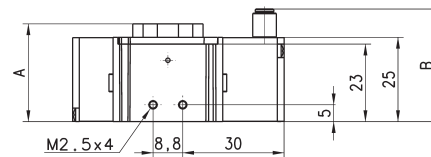
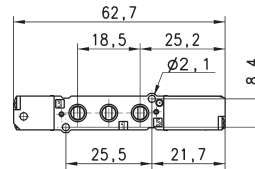
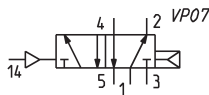
DISTRIBUTEURS ET ÉLECTRO-DISTRIBUTEURS SÉRIE E

Distributeurs monostables à commande pneumatique - taille 10,5



5/2.

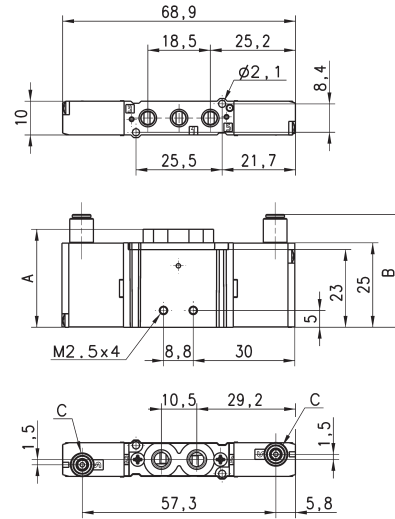
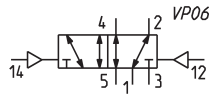
N.B. : la pression de pilotage ne doit jamais être inférieure à la pression de service.



Mod.	A	B	C	Racc. 1-3-5	Racc. 2-4	P. min pil. (bar)	P. service (bar)	Débit (NI/min)
E521-36	29	33,4	Ø 3	M5	M5	2,5	2,5 ÷ 7	200
E521-C36	29	39,1	Ø 4	M5	M5	2,5	2,5 ÷ 7	200

Distributeurs bistables à commande pneumatique – taille 10,5

5/2.

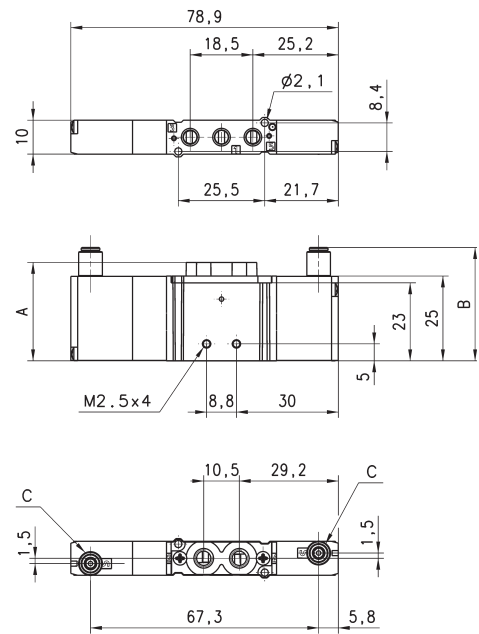


Mod.	A	B	C	Racc. 1-3-5	Racc. 2-4	P. min pil. (bar)	P. service (bar)	Débit (NI/min)
E521-33	29	33,4	$\phi 3$	M5	M5	1	-0,9 ÷ 7	200
E521-C33	29	39,1	$\phi 4$	M5	M5	1	-0,9 ÷ 7	200

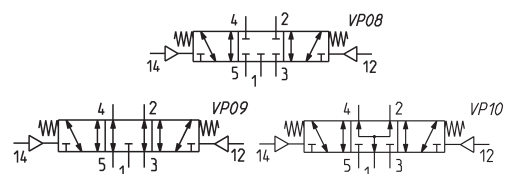
Distributeurs à commande pneumatique – taille 10,5

5/3.

CC = Centre Fermé
CO = Centre Ouvert
CP = Pression au Centre

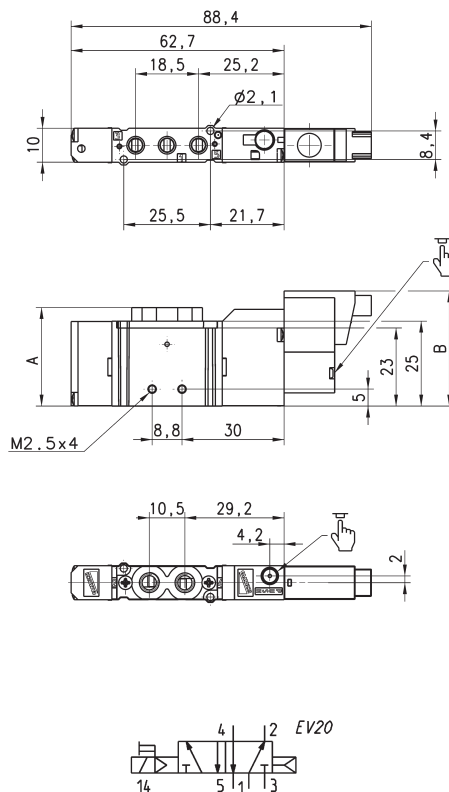


Mod.	A	B	C	Racc. 1-3-5	Racc. 2-4	P. min pil. (bar)	P.es. (bar)	Débit NI/min.	Symbole
E621-33	29	33,4	$\phi 3$	M5	M5	2	-0,9 ÷ 7	200	VP08
E621-C33	29	39,1	$\phi 4$	M5	M5	2	-0,9 ÷ 7	200	VP08
E721-33	29	33,4	$\phi 3$	M5	M5	2	-0,9 ÷ 7	200	VP09
E721-C33	29	39,1	$\phi 4$	M5	M5	2	-0,9 ÷ 7	200	VP09
E821-33	29	33,4	$\phi 3$	M5	M5	2	-0,9 ÷ 7	200	VP10
E821-C33	29	39,1	$\phi 4$	M5	M5	2	-0,9 ÷ 7	200	VP10



Distributeurs monostables cde électro-pneumatique – taille 10,5

5/2.



Pour les pilotes Série K, utiliser les connecteurs Mod. 121-8...

DIMENSIONS					
Mod.	A	Att.1-3-5	Att.2-4	P.es. (bar)	Débit (NI/min)
E521-16-10-K1..	29	M5	M5	2,5 ÷ 7	200

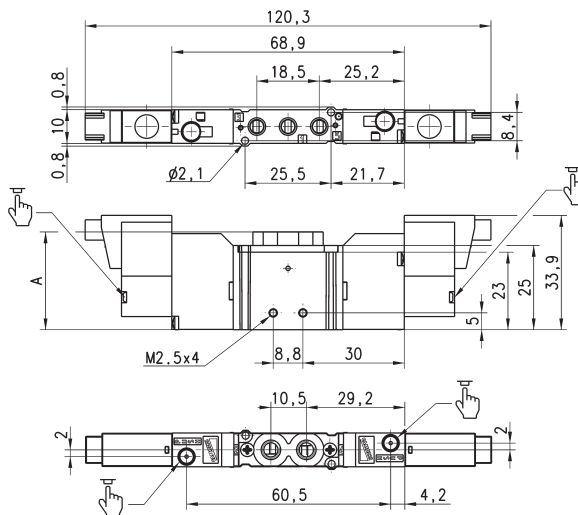
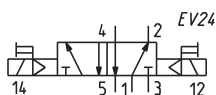
DISTRIBUTEURS ET ÉLECTRO-DISTRIBUTEURS SÉRIE E

Distributeurs bistables cde électro-pneumatique – taille 10,5

5/2.



Utiliser les connecteurs Mod. 121-8..



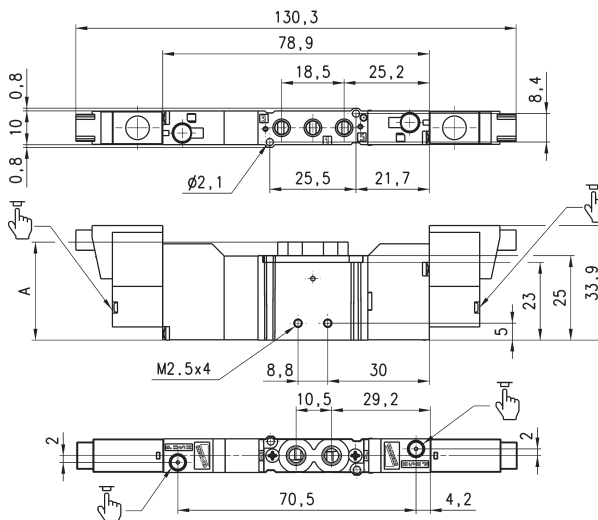
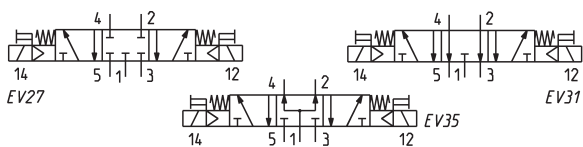
Mod.	A	Racc. 1-3-5	Racc. 2-4	P.es. (bar)	Débit (NI/min)
E521-11-10-K1..	29	M5	M5	1 ÷ 7	200

Distributeurs bistables cde électro-pneumatique – taille 10,5



5/3.
CC = Centre Fermé
CO = Centre Ouvert
CP = Pression au Centre

Utiliser les connecteurs Mod.
121-8..



DISTRIBUTEURS ET ÉLECTRO-DISTRIBUTEURS SÉRIE E

Mod.	A	Racc. 1-3-5	Racc. 2-4	P.es. (bar)	Débit (l/min)	Symbole
E621-11-10-K1..	29	M5	M5	2 ÷ 7	200	EV27
E721-11-10-K1..	29	M5	M5	2 ÷ 7	200	EV31
E821-11-10-K1..	29	M5	M5	2 ÷ 7	200	EV35

CODIFICATION

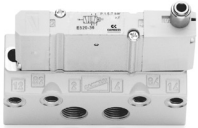
E	5	2	0	-	11	-	10	-	K	1	3
----------	----------	----------	----------	----------	-----------	----------	-----------	----------	----------	----------	----------

E	SERIE
5	FONCTION : 5 = 5/2 6 = 5/3 CC 7 = 5/3 CO 8 = 5/3 CP
2	TAILLE : 2 = taille 10,5
0	TYPE DE CORPS : 0 = corps pour embase
11	ACTIONNEMENT : 11 = électro-pneumatique, bistable 16 = électro-pneumatique, monostable 33 = pneumatique, bistable, commande Ø3 36 = pneumatique, monostable, commande Ø3 C33 = pneumatique, bistable, commande Ø4 C36 = pneumatique, monostable, commande Ø4
10	INTERFACE PILOTE : 10 = 10 x10
K	ELECTROVANNE DE PILOTAGE : K
1	TAILLE ELECTROVANNE DE PILOTAGE : 1 = 10 x 10
3	TENSION D'ALIMENTATION : 1 = 6V DC 2 = 12V DC 3 = 24V DC

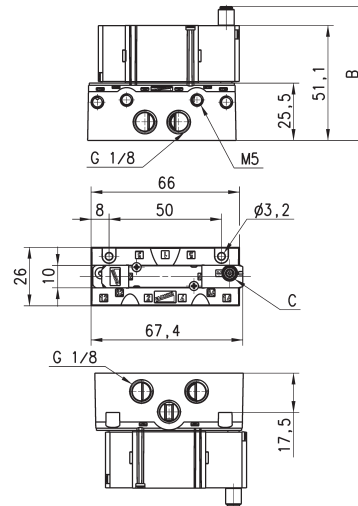
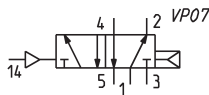
DISTRIBUTEURS ET ÉLECTRO-DISTRIBUTEURS SÉRIE E

Distributeurs monostables à commande pneumatique - taille 10,5

5/2.



L'embase est gérée séparément du distributeur. La pression de pilotage ne doit jamais être inférieure à la pression de service.



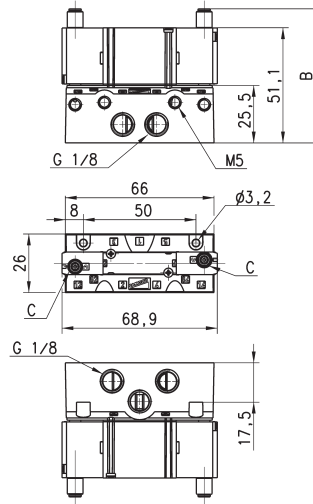
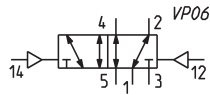
DIMENSIONS					
Mod.	B	C	P. min pilote (bar)	P. service Bar	Débit (NL/min)
E520-36	59,5	Ø3	2,5	2,5 ÷ 7	280
E520-C36	65,2	Ø4	2,5	2,5 ÷ 7	280

Distributeurs bistables à commande pneumatique – taille 10,5

5/2.



L'embase est gérée séparément du distributeur.



DIMENSIONS					
Mod.	B	C	P. min pilote (bar)	P. service (bar)	Débit (NL/min)
E520-33	59,5	ø3	1	-0,9 ÷ 7	280
E520-C33	65,2	ø4	1	-0,9 ÷ 7	280

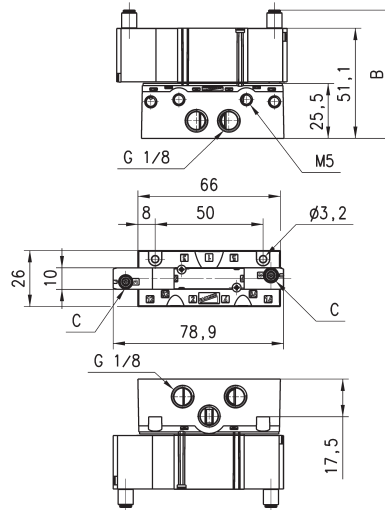
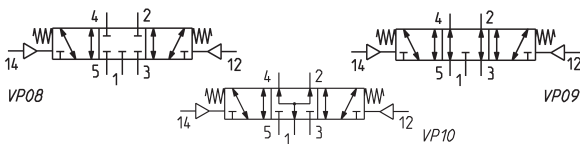
Distributeurs à commande pneumatique – taille 10,5

5/3

CC = Centre Fermé
CO = Centre Ouvert
CP = Pression au Centre



L'embase est gérée séparément du distributeur.



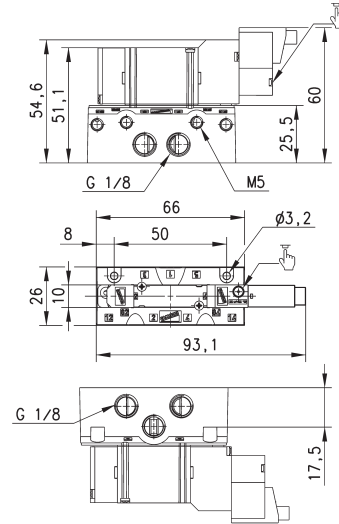
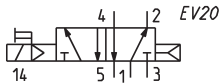
DIMENSIONS						
Mod.	B	C	P. min pilote (bar)	P. service (bar)	Débit (NL/min)	Symbole
E620-33	59,5	ø3	2	-0,9 ÷ 7	280	VP08
E620-C33	65,5	ø4	2	-0,9 ÷ 7	280	VP08
E720-33	59,5	ø3	2	-0,9 ÷ 7	280	VP09
E720-C33	65,5	ø4	2	-0,9 ÷ 7	280	VP09
E820-33	59,5	ø3	2	-0,9 ÷ 7	280	VP10
E820-C33	65,5	ø4	2	-0,9 ÷ 7	280	VP10

Distributeurs monostables cde électro-pneumatique – taille 10,5

5/2.



L'embase est gérée séparément du distributeur. La pression de pilotage ne doit jamais être inférieure à la pression de service.



DIMENSIONS		
Mod.	P. service (bar)	Débit (NI/min)
E520-16-10-K1..	2 ÷ 7	280

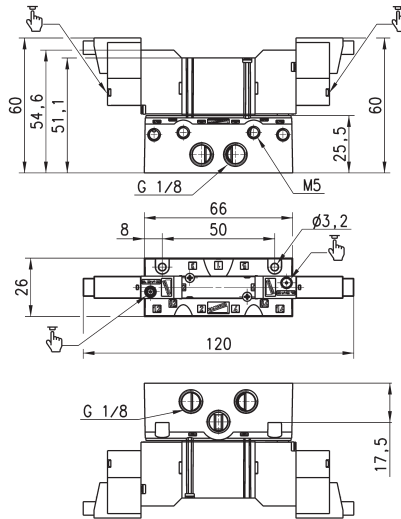
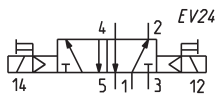
DISTRIBUTEURS ET ÉLECTRO-DISTRIBUTEURS SÉRIE E

Distributeurs bistables cde électro-pneumatique – taille 10,5

5/2.



L'embase est gérée séparément du distributeur.



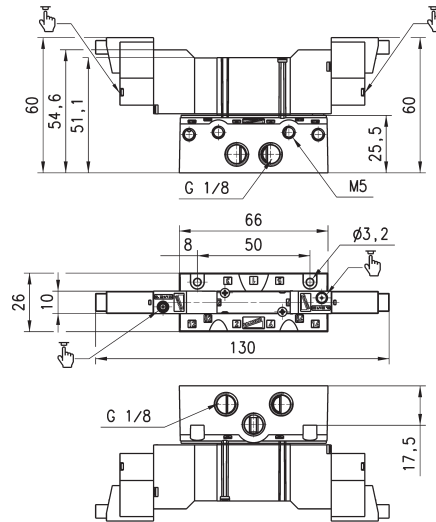
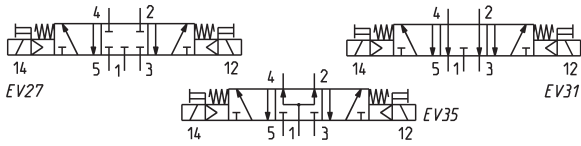
DIMENSIONS		
Mod.	P. service Bar	Débit NI/min
E520-11-10-K1..	2 ÷ 7	280

Distributeurs à commande électro-pneumatique – taille 10,5



5/3
 CC = Centre Fermé
 CO = Centre Ouvert
 CP = Pression au Centre

L'embase est gérée séparément du distributeur.



DISTRIBUTEURS ET ÉLECTRO-DISTRIBUTEURS SÉRIE E

Mod.	P. service Bar	Débit NI/min	Symbole
E620-11-10-K1..	2 ÷ 7	280	EV27
E720-11-10-K1..	2 ÷ 7	280	EV31
E820-11-10-K1..	2 ÷ 7	280	EV35

Couple de serrage des vis pour embases simples et multiples

Mod.	Taille(mm)	Couple de serrage (Nm)
E52...	10,5	0,3 ÷ 0,35

CODIFICATION

E5	2	1	-	1	0	02
-----------	----------	----------	----------	----------	----------	-----------

E5	SERIE
2	TAILLE : 2 = taille 10,5
1	TYPE DE CORPS : 0 = corps pour montage sur embase 1 = corps avec sorties taraudées ou cartouches
1	TYPE D'EMBASE : 0 = embase simple avec sorties latérales 1 = embase multiple avec sorties sur le corps du distributeur 2 = embase multiple pour distributeur avec sorties sur embase
0	SORTIES : 0 = sorties sur le corps du distributeur 1 = taraudées C = Ø4
02	NOMBRE DE POSTES : 01 = embase simple 03, 04, 06, 08, 10, 12 = embase multiple

DISTRIBUTEURS ET ÉLECTRO-DISTRIBUTEURS SÉRIE E

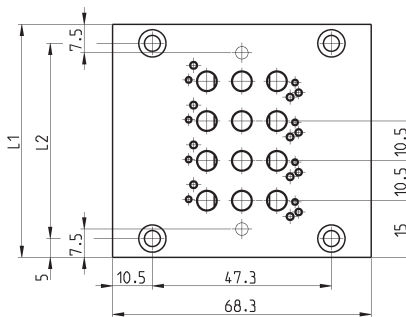
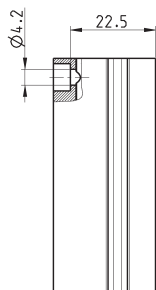
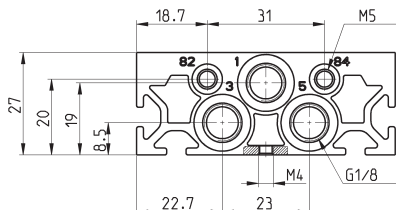
N.B. Pour éviter les chutes de pression, alimenter l'embase (orifice 1) et utiliser les échappements (3 - 5) des deux côtés pour les modèles de plus de 10 postes pour les tailles 10,5 et 16 et plus de 5 postes pour la taille 19. Sur demande, les embases sont fournies avec orifices supplémentaires pour alimentation des pilotes.

Embases multiples pour distributeurs avec sorties sur le corps, tailles 10,5

Les embases multiples sont constituées d'une alimentation 1, d'échappements 3 et 5 et d'échappements des pilotes 82 et 84.



DISTRIBUTEURS ET ÉLECTRO-DISTRIBUTEURS SÉRIE E



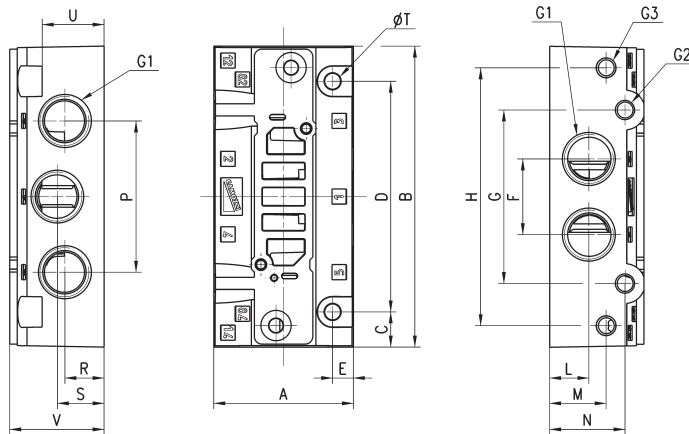
N.B.: Les embases multiples sont fournies complètes, avec joints et vis de fixation pour les distributeurs

DIMENSIONS													
Mod.	Taille	nbre postes	02	03	04	05	06	07	08	09	10	11	12
E521-10..	10.5	L1	40.5	51	61.5	72	82.5	93	103.5	114	124.5	135	145.5
E521-10..	10.5	L2	30.5	41	51.5	62	72.5	83	93.5	104	114.5	125	135.5

Embases simples avec sorties sur embase, tailles 10,5



L'embase est gérée séparément du distributeur.



DIMENSIONS																					
Mod.	Taille	G1	G2	G3	A	B	C	D	E	F	G	H	L	M	N	P	R	S	T	U	V
E520-0101	10,5	G1/8	M5	M5	26	66	8	50	4	15	37,3	57,3	8,2	17	18	24,5	8,2	17,2	32	17,5	25,5

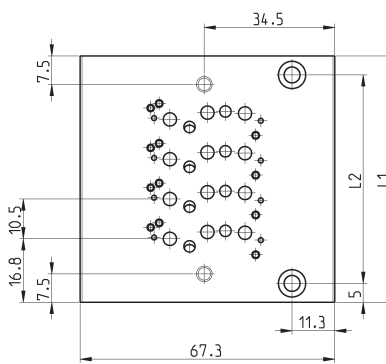
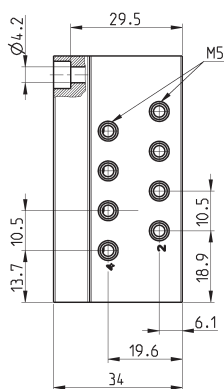
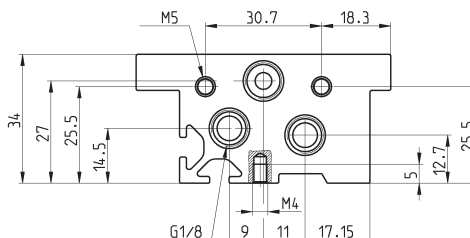
DISTRIBUTEURS ET ÉLECTRO-DISTRIBUTEURS SÉRIE E

Embases multiples pour distributeurs avec sorties sur embase, tailles 10,5

Les embases multiples sont constituées d'une alimentation 1, d'échappements 3 et 5 et d'échappements des pilotes 82 et 84.



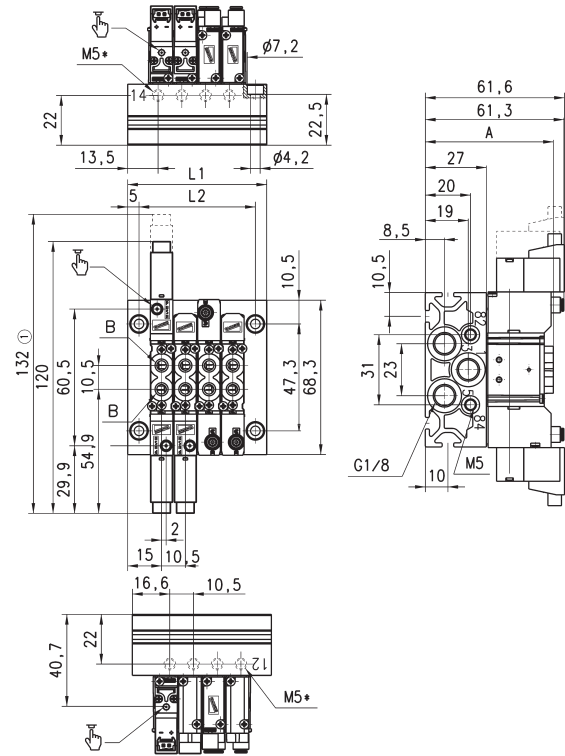
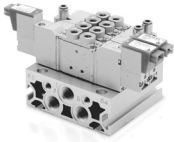
DISTRIBUTEURS ET ÉLECTRO-DISTRIBUTEURS SÉRIE E



DIMENSIONS													
Mod.	Taille	nbre postes	02	03	04	05	06	07	08	09	10	11	12
E520-21..	10.5	L1	44	54.5	65	75.5	86	96.5	107	117.5	128	138.5	149
E520-21..	10.5	L2	34	44.5	55	65.5	76	86.5	97	107.5	118	128.5	139
E520-2C..	10.5	L1	44	54.5	65	75.5	86	96.5	107	117.5	128	138.5	149
E520-2C..	10.5	L2	34	44.5	55	65.5	76	86.5	97	107.5	118	128.5	139

Encombremens ens. montés sorties sur le corps - taille 10,5

5/2 et 5/3, raccordement M5 et tube 4/2.



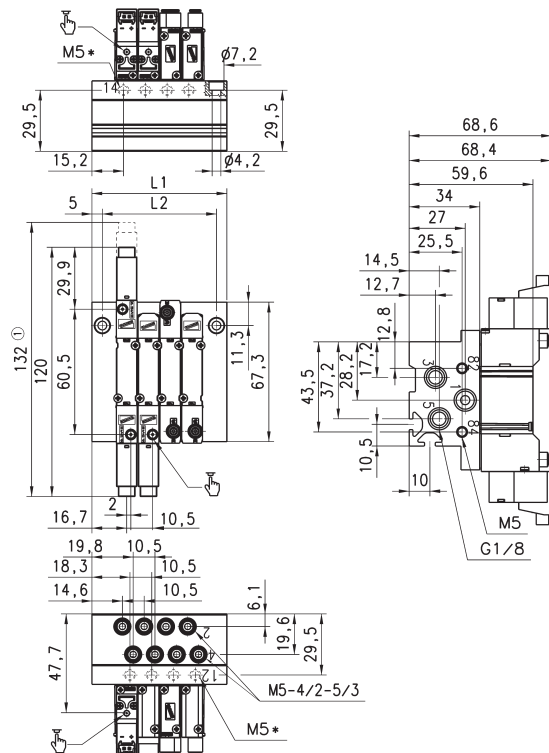
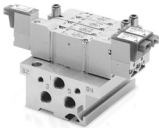
DIMENSIONS					
Mod.	A	B	L1 - L2 / 1 pos.	L1 - L2 / 2 pos.	Pas fixe supp. / poste
E521	56,6	M5	40,5 - 30,5	51 - 41	10,5
E52C	65,1	4/2	40,5 - 30,5	51 - 41	10,5

Cote valable pour la version 5/3.
M5* Alimentation séparée des pilotes sur demande.

DISTRIBUTEURS ET ÉLECTRO-DISTRIBUTEURS SÉRIE E

Encombremens ens. montés sorties sur embase - taille 10,5

5/2 et 5/3



DIMENSIONS												
pos.	2	3	4	5	6	7	8	9	10	11	12	
L1	44	54,5	65	75,5	86	96,5	107	117,5	128	138,5	149	
L2	34	44,5	55	65,5	76	86,5	97	107,5	118	128,5	139	

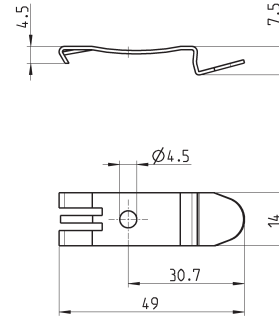
(1) Cote valable pour la version 5/3.
M5* Alimentation séparée des pilotes sur demande.

Etriers de fixation pour rail DIN



DIN EN 50022 (7,5 x 35mm – épaisseur 1mm)
Adaptable sur toutes les embases multiples.

Complet avec :
2 étriers de fixation
2 vis M4x6 UNI 5931

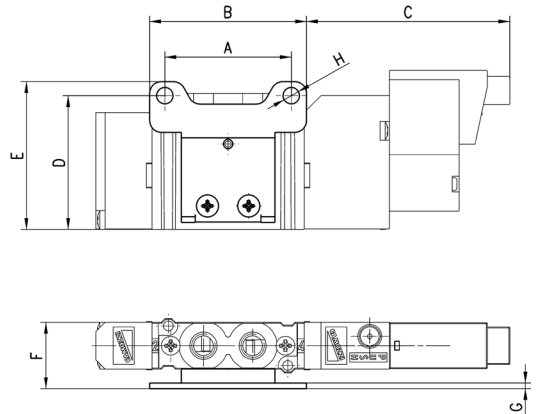


Mod.	PCF-E520
------	----------

Pied horizontal pour distributeur avec sorties sur le corps



Complet avec :
1 équerre
2 vis

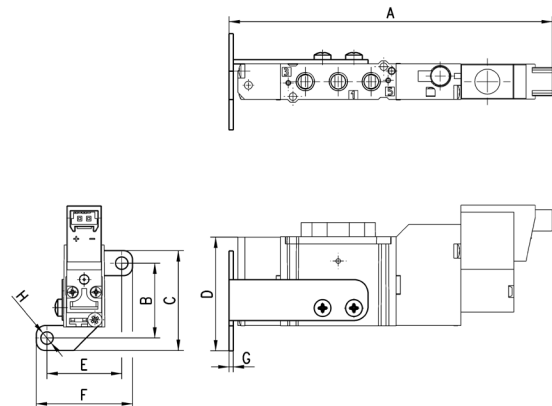


DIMENSIONS									
Mod.	Taille	A	B	C	D	E	F	G	H
B1-E521	10,5	27	33,5	43,4	28,5	31,5	14,2	1,2	3,5

Pied vertical pour distributeur avec sorties sur le corps



Complet avec :
1 équerre
2 vis
Seulement pour distributeurs monostables.

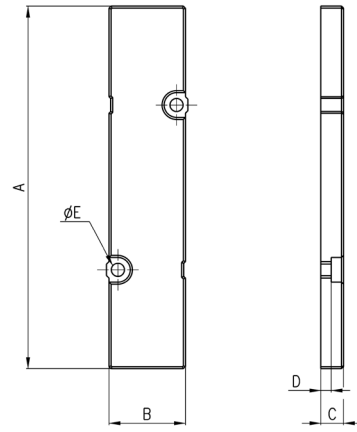


DIMENSIONS									
Mod.	Taille	A	B	C	D	E	F	G	H
B2-E521	10,5	90,8	21	28	31,9	21	27	1,2	3,5

Bouchon excluir pour embase - distributeur sorties sur le corps



Complet avec :
1 bouchon excluir
2 vis
1 joint d'interface

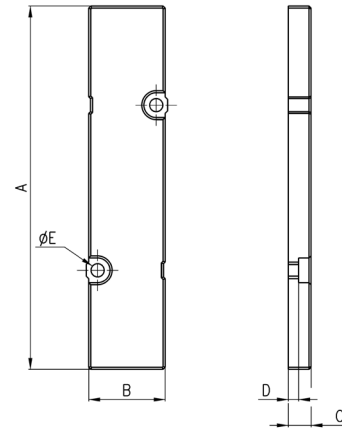


DIMENSIONS						
Mod.	Taille	A	B	C	D	$\varnothing E$
TP-E521	10,5	66	10	6	3,5	2,1

Bouchon excluir pour embase - distributeur sorties sur embase



Complet avec :
1 bouchon excluir
2 vis
1 joint d'interface

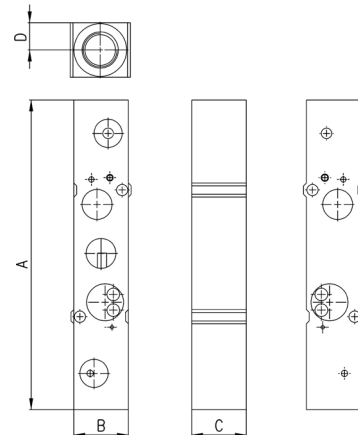


DIMENSIONS						
Mod.	Taille	A	B	C	D	$\varnothing E$
TP-E520	10,5	66	10	6	3,5	2,1

Interface pour embase multiple pour alimentation séparée en 1



Distributeur avec sorties sur le corps.
Complet avec :
1 interface
2 vis
1 joint d'interface
2 joints toriques



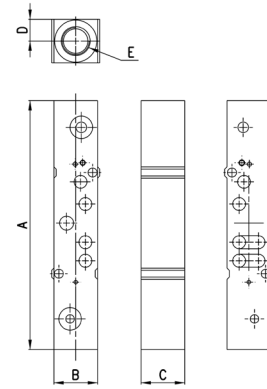
DIMENSIONS						
Mod.	Taille	A	B	C	D	E
PCP-E521	10,5	72,5	10	10	5	M5

DISTRIBUTEURS ET ÉLECTRO-DISTRIBUTEURS SÉRIE E

Interface pour embase multiple pour alimentation séparée en 1



Distributeur avec sorties sur embase.
Complet avec :
1 interface
2 vis
1 joint d'interface
2 joints toriques

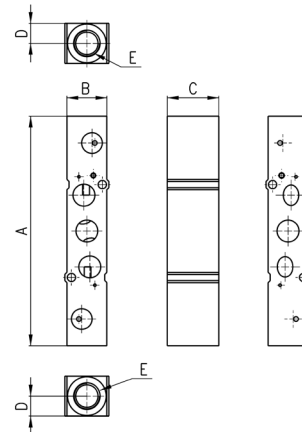


DIMENSIONS						
Mod.	Taille	A	B	C	D	E
PCP-E520	10,5	72,5	10	10	5	M5

Interface pour embase multiple - alimentation séparée en 3 et 5



Cet accessoire doit-être utilisé avec un distributeur avec sorties sur le corps Mod. E2*1-***.
Complet avec :
1 interface
2 vis
1 joint d'interface
2 joints toriques

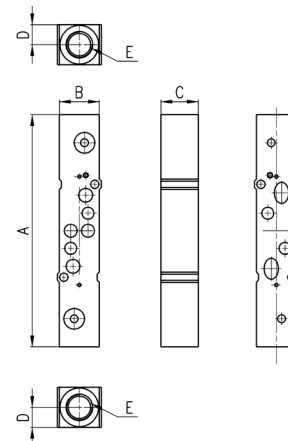


DIMENSIONS						
Mod.	Taille	A	B	C	D	E
PCS-E521	10,5	76	10	10	5	M5

Interface pour embase multiple - alimentation séparée en 3 et 5



Cet accessoire doit-être utilisé avec un distributeur avec sorties sur embase Mod. E2*0-***.
Complet avec :
1 interface
2 vis
1 joint d'interface
2 joints toriques



DIMENSIONS						
Mod.	Taille	A	B	C	D	E
PCS-E520	10,5	76	10	10	5	M5