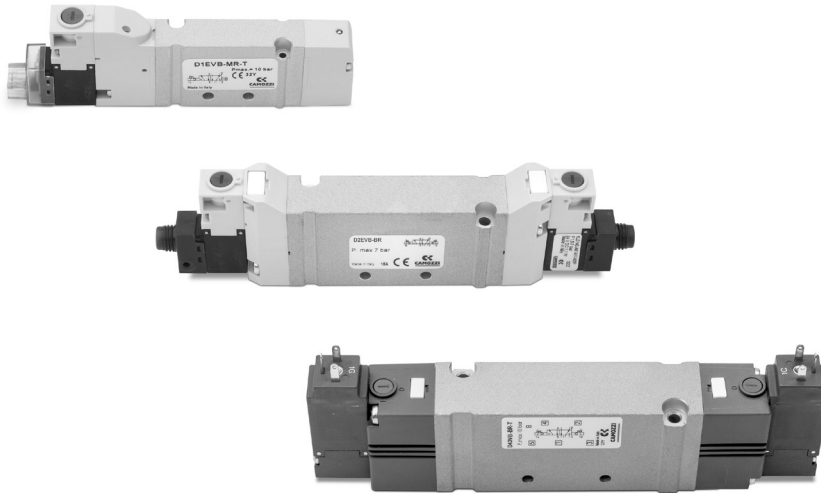


# Série D Électro-distributeurs version VB

2x3/2; 5/2; 5/3

Montage en batterie

Taille 10,5 - 16 - 25 mm



SÉRIE D - VERSION VB

Camozzi a développé une nouvelle série de distributeurs pour les applications où l'espace d'installation est limité et où il est nécessaire d'avoir les éléments de contrôle aussi près que possible de l'actionneur. Grâce à leur corps en aluminium extrêmement robuste, les distributeurs de la série D garantissent une fiabilité maximale, même dans des conditions de fonctionnement difficiles.

- » Débit jusqu'à 2000 Nl/min
- » Corps en aluminium et extrémités en technopolymère
- » Installation en espace restreints
- » Connexion électrique disponible avec connecteur M8

## CARACTÉRISTIQUES GÉNÉRALES

Construction	à tiroir
Fonctions	3/2 NF/NO; 2x3/2 NF/NO/NF+NO; 5/2; 5/3 CF/CO/PC
Matériaux	corps, tiroir, embase = AL; extrémités = technopolymère; joint = HNBR
Raccordements	M7 - G1/4 - G3/8
Fluide	Air comprimé, filtré et non lubrifié de classe [7:4:4] selon la norme ISO 8573-1:2010. Au cas où une lubrification serait nécessaire, n'utilisez que des huiles ayant une viscosité maximale de 32 Cst et utiliser les distributeurs en version alimentation externe. La qualité de l'air pour l'électrovanne de pilotage doit être de classe [7:4:4] selon la norme ISO 8573-1:2010.
Tension	24V DC
Tolérance d'alimentation	± 10%
Consommation	1W
Classe d'isolation	classe F
Indice de protection	IP65 avec connecteur C EN175301 (Pilote "3" Ex DIN43650)* IP65 avec connecteur M8 (Pilote "C")* IP40 avec micro connecteur (Pilote "E")* * Voir CODIFICATION

**CODIFICATION**

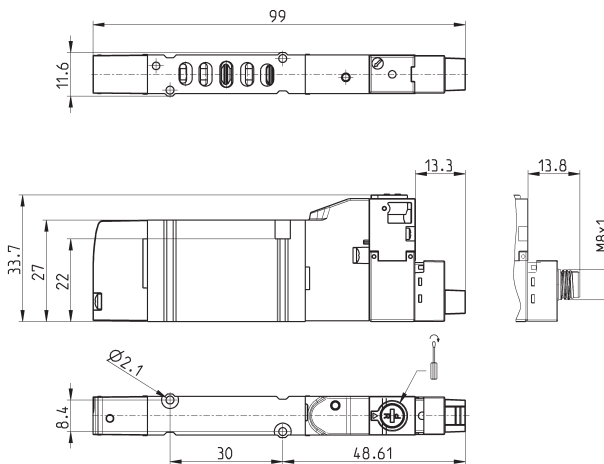
<b>D</b>	<b>1</b>	<b>E</b>	<b>VB</b>	<b>-</b>	<b>B</b>	<b>P</b>
----------	----------	----------	-----------	----------	----------	----------

<b>D</b>	SÉRIE
<b>1</b>	TAILLE: 1 = 10,5 mm 2 = 16 mm 4 = 25 mm
<b>E</b>	PILOTAGE: E = électrique (D1 et D2) 3 = électrique 15 mm (D2 et D4) C = électrique avec connecteur M8 (D1 et D2)
<b>VB</b>	VERSION: VB = Distributeur avec corps pour embase
<b>B</b>	FONCTION: M = 5/2 Monostable B = 5/2 Bistable P = 3/2 NF C = 2 x 3/2 NF A = 2 x 3/2 NO G = 2 x 3/2 (NF+NO) N = 5/3 PC V = 5/3 CF K = 5/3 CO
<b>P</b>	TYPE DE COMMANDE MANUELLE: P = monostable poussoir (sauf D4) R = monostable poussoir et maintenu tourné
La VERSION 3, par le biais du connecteur avec pont redresseur 125-571-3, peut être utilisée pour les applications en courant alternatif. (voir les connecteurs à la fin de la section)	

SÉRIE D - VERSION VB

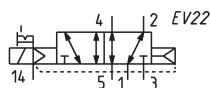
**Électro-distributeur 5/2, monostable, sorties sur embase - taille 10.5**

Les Symboles des versions avec commande manuelle de type P sont indiqués dans l'Annexe.



SÉRIE D - VERSION VB

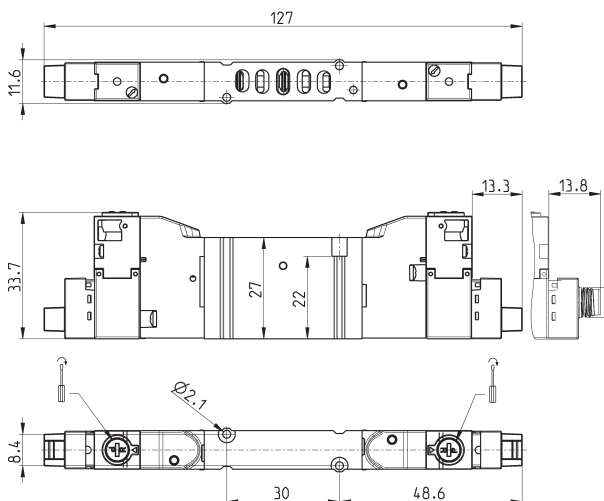
Voir connecteurs à la fin de cette section



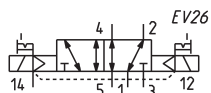
Mod.	Pression d'alimentation du pilote (bar)	Pression de service (bar)	Débit (NL/min)	Symbole
D1EVB-MR / D1CVB-MR	2.5 ÷ 7	2.5 ÷ 10	300	EV22

**Électro-distributeur 5/2, bistable, sorties sur embase - taille 10.5**

Les Symboles des versions avec commande manuelle de type P sont indiqués dans l'Annexe.



Voir connecteurs à la fin de cette section



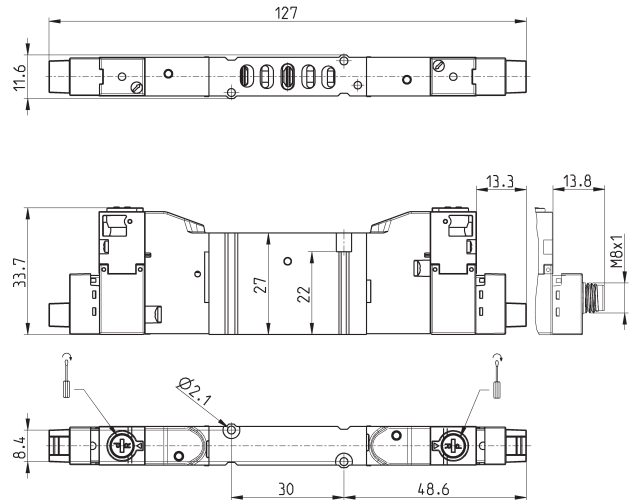
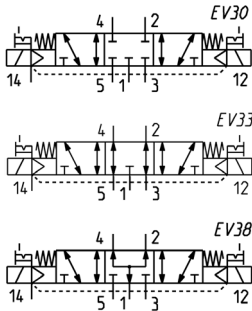
Mod.	Pression d'alimentation du pilote (bar)	Pression de service (bar)	Débit (NL/min)	Symbole
D1EVB-BR / D1CVB-BR	2.5 ÷ 7	2.5 ÷ 10	300	EV26

**Électro-distributeur 5/3, sorties sur embase - taille 10.5**



CF = Centre Fermé  
CO = Centre Ouvert  
PC = Pression au Centre  
Les Symboles des versions avec commande manuelle de type P sont indiqués dans l'Annexe.

Voir connecteurs à la fin de cette section



SÉRIE D - VERSION VB

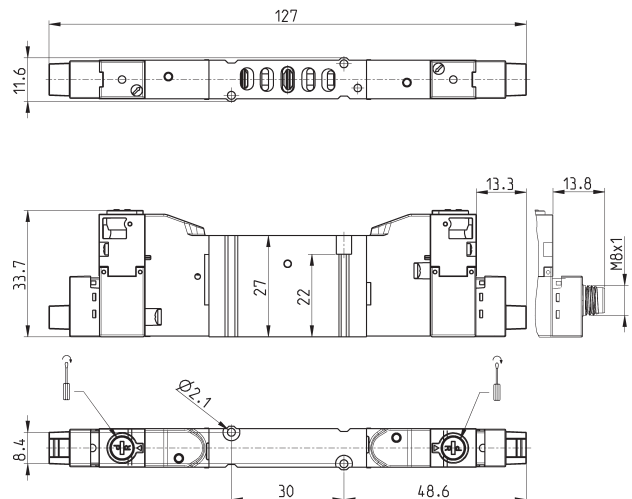
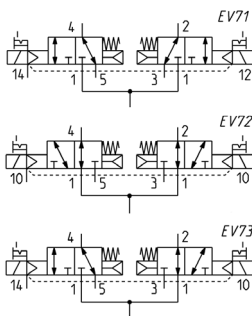
Mod.	Fonction	Pression d'alimentation du pilote (bar)	Pression de service (bar)	Débit (NI/min)	Symbole
D1EVB-VR / D1CVB-VR	CC	2.5 ÷ 7	2.5 ÷ 10	260	EV30
D1EVB-KR / D1CVB-KR	CO	2.5 ÷ 7	2.5 ÷ 10	260	EV33
D1EVB-NR / D1CVB-NR	CP	2.5 ÷ 7	2.5 ÷ 10	260	EV38

**Électro-distributeur 2x3/2, sorties sur embase - taille 10.5**



Ces électro-distributeurs intègrent deux fonctions 3/2 indépendantes dans le même corps.  
Les symboles des versions avec commande manuelle de type P sont indiqués dans l'Annexe.

Voir connecteurs à la fin de cette section



Mod.	Fonction	Pression d'alimentation du pilote (bar)	Pression de service (bar)	Débit (NI/min)	Symbole
D1EVB-CR / D1CVB-CR	2 x 3/2 NC	2.5 ÷ 7	2.5 ÷ 10	280	EV71
D1EVB-AR / D1CVB-AR	2 x 3/2 NO	2.5 ÷ 7	2.5 ÷ 10	280	EV72
D1EVB-GR / D1CVB-GR	1 x 3/2 NC + 1 x 3/2 NO	2.5 ÷ 7	2.5 ÷ 10	280	EV73

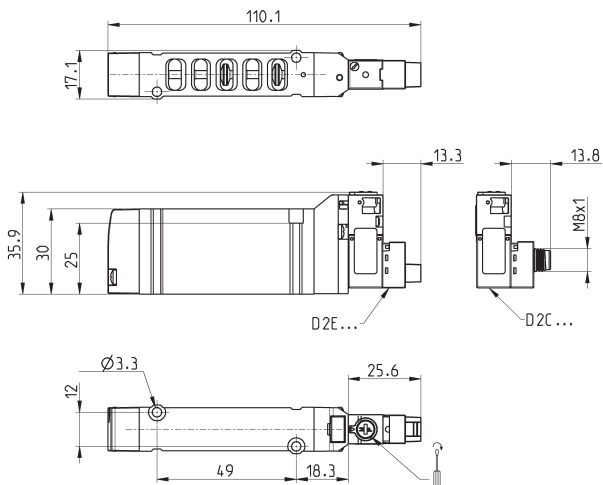
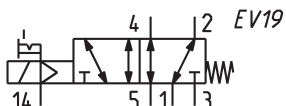
**Électro-distributeur 5/2, monostable, sorties sur embase - taille 16**

Les symboles des versions avec commande manuelle de type P sont indiqués dans l'Annexe.



SÉRIE D - VERSION VB

Voir connecteurs à la fin de cette section



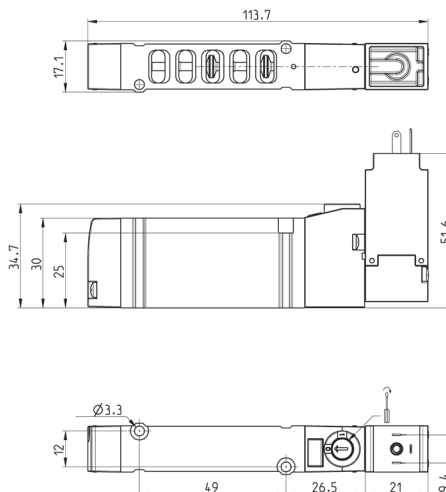
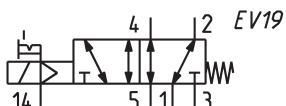
Mod.	Pression d'alimentation du pilote (bar)	Pression de service (bar)	Débit (NI/min)	Symbole
D2EVB-MR / D2CVB-MR	3 ÷ 7	-0.9 ÷ 10	950	EV19

**Électro-distributeur 5/2, monostable, sorties sur embase avec bobine 15mm - taille 16**

Les symboles des versions avec commande manuelle de type P sont indiqués dans l'Annexe.



Voir connecteurs à la fin de cette section



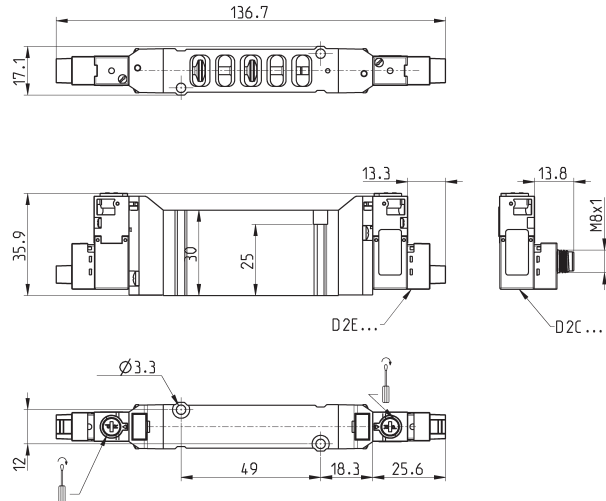
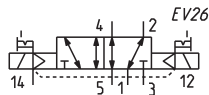
Mod.	Pression d'alimentation du pilote (bar)	Pression de service (bar)	Débit (NI/min)	Symbole
D23VB-MR	3 ÷ 10	-0.9 ÷ 10	950	EV19

**Électro-distributeur 5/2, bistable, sorties sur embase - taille 16**

Les symboles des versions avec commande manuelle de type P sont indiqués dans l'Annexe.



Voir connecteurs à la fin de cette section



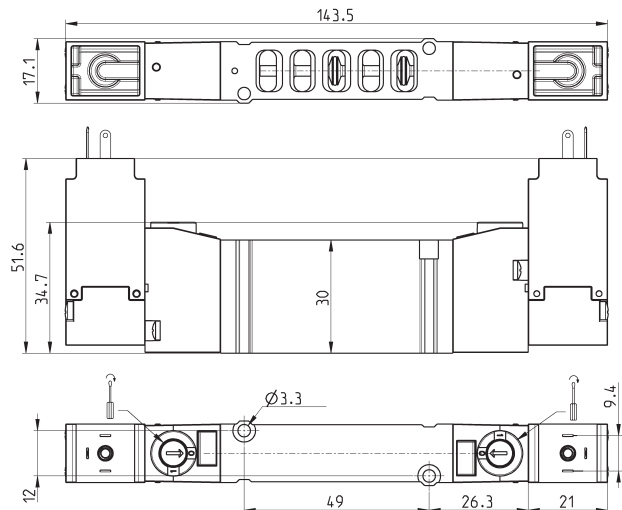
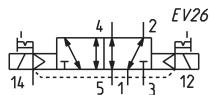
Mod.	Pression d'alimentation du pilote (bar)	Pression de service (bar)	Débit (NL/min)	Symbole
D2EVB-BR / D2CVB-BR	1.5 ÷ 7	-0.9 ÷ 10	950	EV26

**Électro-distributeur 5/2, bistable, sorties sur embase avec bobine 15mm - taille 16**

Les symboles des versions avec commande manuelle de type P sont indiqués dans l'Annexe.



Voir connecteurs à la fin de cette section



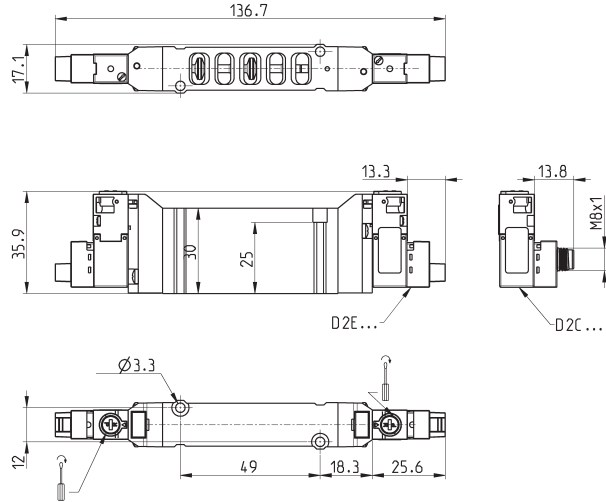
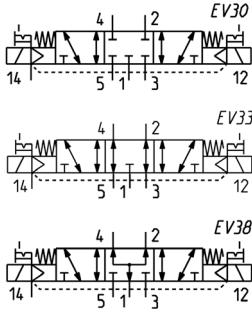
Mod.	Pression d'alimentation du pilote (bar)	Pression de service (bar)	Débit (NL/min)	Symbole
D23VB-BR	1.5 ÷ 10	-0.9 ÷ 10	950	EV26

**Électro-distributeur 5/3, sorties sur embase - taille 16**



CF = Centre Fermé  
 CO = Centre Ouvert  
 PC = Pression au Centre  
 Les indications données sont valables pour les versions D2EVB et D2CVB.  
 Les symboles des versions avec commande manuelle de type P sont indiqués dans l'Annexe.

Voir connecteurs à la fin de cette section



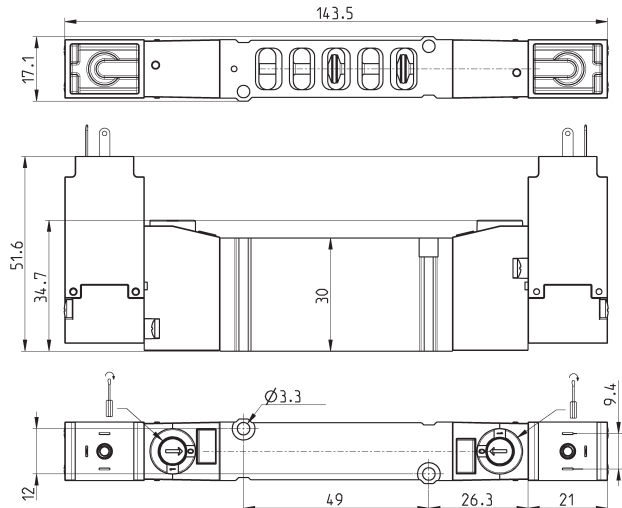
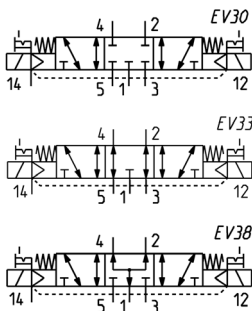
SÉRIE D - VERSION VB

Mod.	Fonction	Pression d'alimentation du pilote (bar)	Pression de service (bar)	Débit (NL/min)	Symbole
D2EVB-VR / D2CVB-VR	CC	1.5 ÷ 7	-0.9 ÷ 10	950	EV30
D2EVB-KR / D2CVB-KR	CO	1.5 ÷ 7	-0.9 ÷ 10	950	EV33
D2EVB-NR / D2CVB-NR	CP	1.5 ÷ 7	-0.9 ÷ 10	950	EV38

**Électro-distributeur 5/3, sorties sur embase avec bobine 15mm - taille 16**



CF = Centre Fermé  
 CO = Centre Ouvert  
 PC = Pression au Centre  
 Les symboles des versions avec commande manuelle de type P sont indiqués dans l'Annexe.



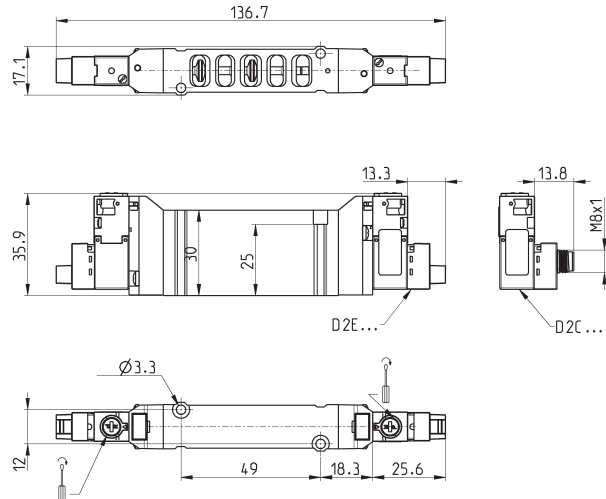
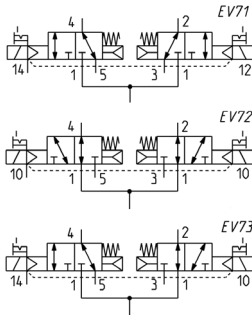
Mod.	Fonction	Pression d'alimentation du pilote (bar)	Pression de service (bar)	Débit (NL/min)	Symbole
D23VB-VR	CC	1.5 ÷ 10	-0.9 ÷ 10	950	EV30
D23VB-KR	CO	1.5 ÷ 10	-0.9 ÷ 10	950	EV33
D23VB-NR	CP	1.5 ÷ 10	-0.9 ÷ 10	950	EV38

**Électro-distributeur 2x3/2, sorties sur embase - taille 16**



Ces électro-distributeurs intègrent deux fonctions 3/2 indépendantes dans le même corps.  
Les symboles des versions avec commande manuelle de type P sont indiqués dans l'Annexe.

Voir connecteurs à la fin de cette section



Mod.	Fonction	Pression d'alimentation du pilote (bar)	Pression de service (bar)	Débit (NL/min)	Symbole
D2EVB-CR / D2CVB-CR	2 x 3/2 NC	1.5 ÷ 7	-0.9 ÷ 10	950	EV71
D2EVB-AR / D2CVB-AR	2 x 3/2 NO	1.5 ÷ 7	-0.9 ÷ 10	950	EV72
D2EVB-GR / D2CVB-GR	1 x 3/2 NC + 1 x 3/2 NO	1.5 ÷ 7	-0.9 ÷ 10	950	EV73

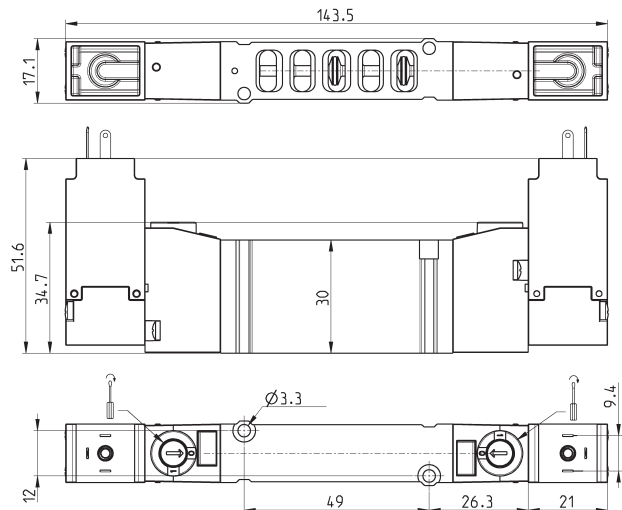
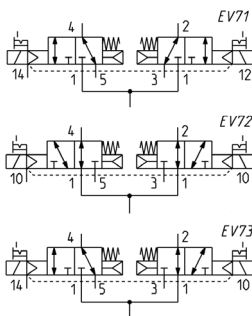
SÉRIE D - VERSION VB

**Électro-distributeur 2x3/2, sorties sur embase avec bobine 15mm - taille 16**



Ces électro-distributeurs intègrent deux fonctions 3/2 indépendantes dans le même corps.  
Les symboles des versions avec commande manuelle de type P sont indiqués dans l'Annexe.

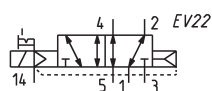
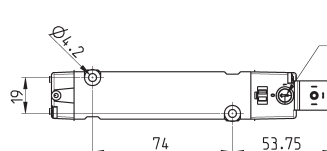
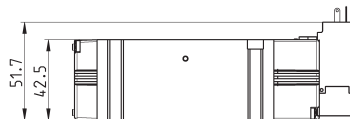
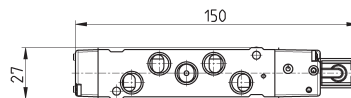
Voir connecteurs à la fin de cette section



Mod.	Fonction	Pression d'alimentation du pilote (bar)	Pression de service (bar)	Débit (NL/min)	Symbole
D23VB-CR	2 x 3/2 NC	1.5 ÷ 10	-0.9 ÷ 10	950	EV71
D23VB-AR	2 x 3/2 NO	1.5 ÷ 10	-0.9 ÷ 10	950	EV72
D23VB-GR	1 x 3/2 NC + 1 x 3/2 NO	1.5 ÷ 10	-0.9 ÷ 10	950	EV73



Électro-distributeur 5/2, monostable, sorties sur embase - taille 25

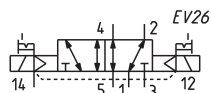
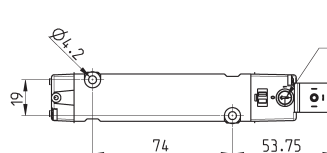
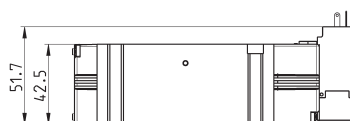
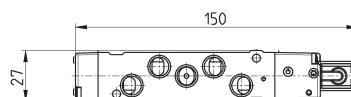


Voir connecteurs à la fin de cette section

SÉRIE D - VERSION VB

Mod.	Pression d'alimentation du pilote (bar)	Pression de service (bar)	Débit (NI/min)	Symbole
D43VB-MR	2.5 ÷ 10	2.5 ÷ 10	2000	EV22

Électro-distributeur 5/2, bistable, sorties sur embase - taille 25



Voir connecteurs à la fin de cette section

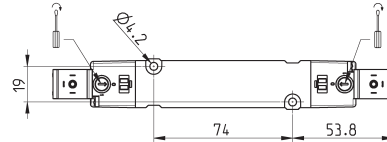
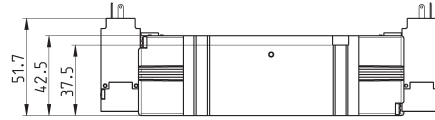
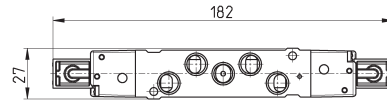
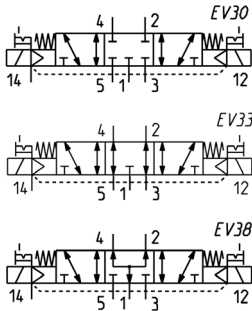
Mod.	Pression d'alimentation du pilote (bar)	Pression de service (bar)	Débit (NI/min)	Symbole
D43VB-BR	2.5 ÷ 10	2.5 ÷ 10	2000	EV26

**Électro-distributeur 5/3, sorties sur embase - taille 25**

CF = Centre Fermé  
CO = Centre Ouvert  
PC = Pression au Centre



Voir connecteurs à la fin de cette section



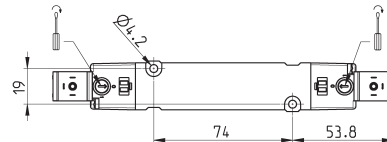
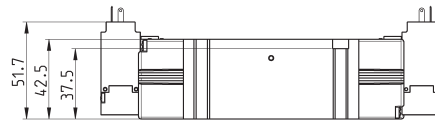
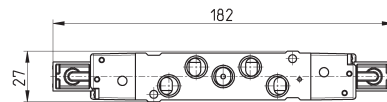
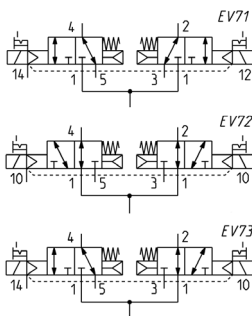
Mod.	Fonction	Pression d'alimentation du pilote (bar)	Pression de service (bar)	Débit (NI/min)	Symbole
D43VB-VR	CC	2.5 ÷ 10	2.5 ÷ 10	1800	EV30
D43VB-KR	CO	2.5 ÷ 10	2.5 ÷ 10	1800	EV33
D43VB-NR	CP	2.5 ÷ 10	2.5 ÷ 10	1800	EV38

**Électro-distributeur 2x3/2, sorties sur embase - taille 25**

Ces électro-distributeurs intègrent deux fonctions 3/2 indépendantes dans le même corps.



Voir connecteurs à la fin de cette section



Mod.	Fonction	Pression d'alimentation du pilote (bar)	Pression de service (bar)	Débit (NI/min)	Symbole
D43VB-CR	2x3/2NC	2.5 ÷ 10	2.5 ÷ 10	1800	EV71
D43VB-AR	2x3/2NO	2.5 ÷ 10	2.5 ÷ 10	1800	EV72
D43VB-GR	1 x 3/2 NC + 1 x 3/2 NO	2.5 ÷ 10	2.5 ÷ 10	1800	EV73

**CODIFICATION**

<b>DC</b>	<b>B</b>	<b>1</b>	<b>0</b>	<b>-</b>	<b>12</b>
-----------	----------	----------	----------	----------	-----------

<b>DC</b>	SÉRIE
<b>B</b>	EMBASE: B = Pour électro-distributeurs type VB
<b>1</b>	TAILLE 1 = 10.5 mm 2 = 16 mm 4 = 25 mm
<b>0</b>	SERVO-PILOT 0 = Kit inclus pour l'alimentation interne/externe du servo-pilote
<b>12</b>	N° DE POSITIONS: 2 3 4 ... 16 17 (no D4) 18 (no D4) 19 (no D4)

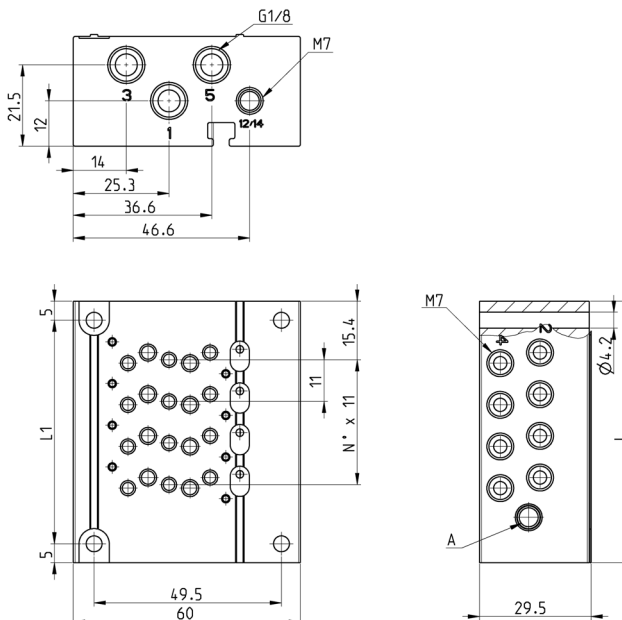
SÉRIE D - VERSION VB

**Embases pour électro-distributeurs modèle VB, Taille 10,5**



Le package de l'embase comprend un bouchon d'obturation et une cartouche à insérer en orifice A, nécessaire pour établir l'alimentation du pilote en interne ou externe. Dans la configuration avec uniquement le bouchon, l'alimentation du pilote est établie par la connexion 1 (interne), les canaux 12/14 doivent être bouchés.

Dans l'autre variante avec le bouchon et la cartouche, les canaux 1 et 12/14 sont séparés et doivent être alimentés séparément.



SÉRIE D - VERSION VB

DIMENSIONS			
Mod.	Nr positions	L	L1
DCB10-2	2	47	37
DCB10-3	3	58	48
DCB10-4	4	69	59
DCB10-5	5	80	70
DCB10-6	6	91	81
DCB10-7	7	102	92
DCB10-8	8	113	103
DCB10-9	9	124	114
DCB10-10	10	135	125
DCB10-11	11	146	136
DCB10-12	12	157	147
DCB10-13	13	168	158
DCB10-14	14	179	169
DCB10-15	15	190	180
DCB10-16	16	201	191
DCB10-17	17	212	202
DCB10-18	18	223	213
DCB10-19	19	234	224

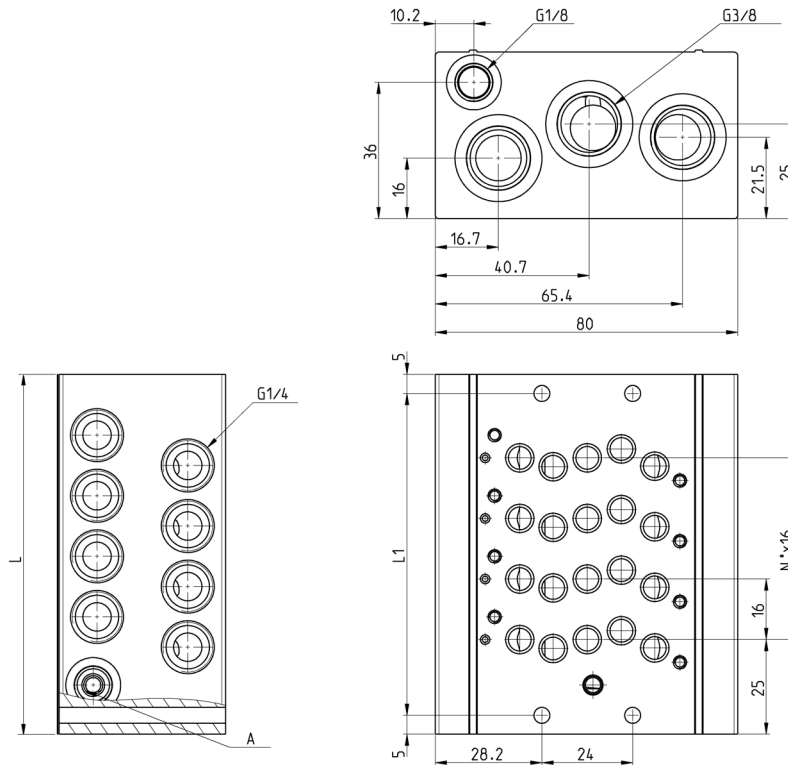
**Embases pour électro-distributeurs modèle VB, Taille 16**



Le package de l'embase comprend un bouchon d'obturation et une cartouche à insérer en orifice A, nécessaire pour établir l'alimentation du pilote en interne ou externe. Dans la configuration avec uniquement le bouchon, l'alimentation du pilote est établie par la connexion 1 (interne), les canaux 12/14 doivent être bouchés.

Dans l'autre variante avec le bouchon et la cartouche, les canaux 1 et 12/14 sont séparés et doivent être alimentés séparément.

SÉRIE D - VERSION VB



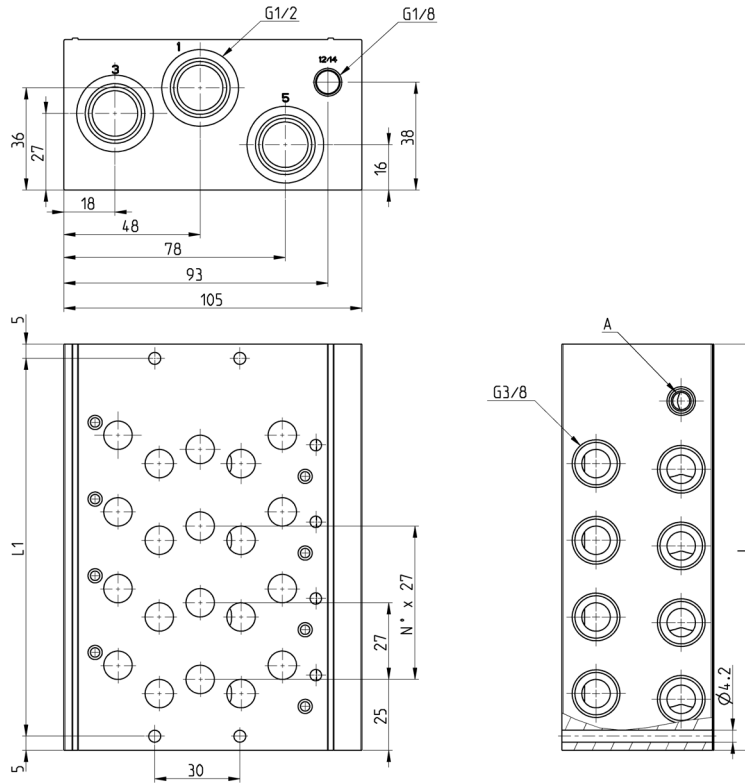
DIMENSIONS			
Mod.	Nr positions	L	L1
DCB20-2	2	63	53
DCB20-3	3	79	69
DCB10-4	4	95	85
DCB20-5	5	111	101
DCB20-6	6	127	117
DCB20-7	7	143	133
DCB20-8	8	159	149
DCB20-9	9	175	165
DCB20-10	10	191	181
DCB20-11	11	207	197
DCB20-12	12	223	213
DCB20-13	13	239	229
DCB20-14	14	255	245
DCB20-15	15	271	261
DCB20-16	16	287	277
DCB20-17	17	303	293
DCB20-18	18	319	309
DCB20-19	19	335	325

**Embases pour électro-distributeurs modèle VB, Taille 25**



Le package de l'embase comprend un bouchon d'obturation et une cartouche à insérer en orifice A, nécessaire pour établir l'alimentation du pilote en interne ou externe. Dans la configuration avec uniquement le bouchon, l'alimentation du pilote est établie par la connexion 1 (interne), les canaux 12/14 doivent être bouchés.

Dans l'autre variante avec le bouchon et la cartouche, les canaux 1 et 12/14 sont séparés et doivent être alimentés séparément.



SÉRIE D - VERSION VB

DIMENSIONS			
Mod.	Nr positions	L	L1
DCB40-2	2	89	79
DCB40-3	3	116	106
DCB40-4	4	143	133
DCB40-5	5	170	160
DCB40-6	6	197	187
DCB40-7	7	224	214
DCB40-8	8	251	241
DCB40-9	9	278	268
DCB40-10	10	305	295
DCB40-11	11	332	322
DCB40-12	12	359	349
DCB40-13	13	386	376
DCB40-14	14	413	403
DCB40-15	15	440	430
DCB40-16	16	467	457

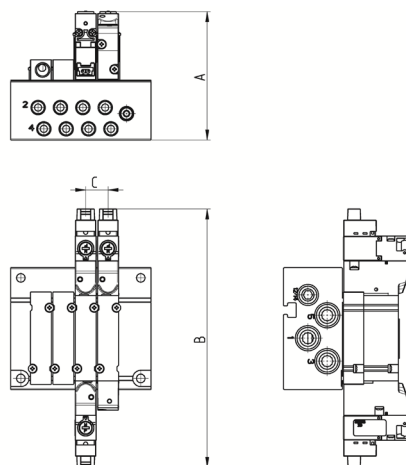
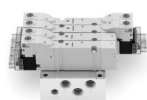
CCODIFICATION EMBASE ÉQUIPÉE DE DISTRIBUTEURS ET DE RACCORDS

DC	B	1	E	R	A	-	MBMXCVB	-	3BX2AB	-	CSL	-	R
----	---	---	---	---	---	---	---------	---	--------	---	-----	---	---

SÉRIE D - VERSION VB

<b>DC</b>	SÉRIE												
<b>B</b>	EMBASE AVEC ÉLECTRO-DISTRIBUTEURS: B = Pour distributeur type VB												
<b>1</b>	TAILLE/DIMENSION 1 = 10,5 mm 2 = 16 mm 4 = 25 mm												
<b>E</b>	PILOTAGE E = électrique (D1 et D2) 3 = électrique 15 mm (D2 et D4) C = électrique avec connecteur M8 (D1 et D2)												
<b>R</b>	TYPE DE COMMANDE MANUELLE P = monostable poussoir (sauf pilotage"3") R = monostable poussoir et maintenu tourné												
<b>A</b>	ALIMENTATION DU PILOTE A = interne B = externe												
<b>MBMXCVB</b>	FONCTION M = 5/2 Monostable B = 5/2 Bistable C = 2 x 3/2 NF A = 2 x 3/2 NO G = 2 x 3/2 (NF + NO) V = 5/3 CF K = 5/3 CO N = 5/3 PC L = Libre X = Alimentation et échappement supplémentaire Y = Alimentation et échappement supplémentaire avec silencieux												
<b>3BX2AB</b>	RACCORDEMENTS (SORTIES 2 ET 4 SUR L'EMBASE) T = Taraudé A = Ø4 (D1) Raccords 6512 4-M7-M B = Ø6 (D1) Raccords 6512 6-M7-M; (D2) S6510 6-1/4 C = Ø8 (D2) Raccords S6510 8-1/4 D = Ø10 (D2) Raccords 6512 10 1/4-M; (D4) S6510 10-3/8 E = Ø12 (D4) Raccords S6510 12-3/8 F = Ø14 (D4) Raccords S6510 14-3/8 L = Libre X = Flasque taraudée Y = Voir codes D1AVB-Y / D2AVB-Y / D4AVB-Y												
<b>CSL</b>	RACCORDEMENTS DES EMBASE (alimentation et échappements) T = Taraudé (des 2 côtés) C = Raccords Ø8 sur les orifices 1;3;5 (D1) 6512 8-1/8-M (D2) S6510 8-3/8 CS = Raccords Ø8 sur l'alimentation + silencieux sur les échappements (D1) 6512 8-1/8-M + 2921 1/8 (D2) S6510 10-3/8 (D4) S6510 10-1/2 D = Raccords Ø10 sur les orifices 1;3;5 (D2) S6510 10-3/8 + 2921 3/8 (D4) S6510 10-1/2 + 2921 1/2 DS = Raccords Ø10 sur l'alimentation + silencieux sur les échappements (D2) S6510 12-3/8 (D4) S6510 12-1/2 E = Raccords Ø12 sur les orifices 1;3;5 (D2) S6510 12-3/8 + 2931 3/8 (D4) S6510 12-1/2 + 2921 1/2 ES = Raccords Ø12 sur l'alimentation + silencieux sur les échappements (D2) S6510 14-3/8 (D4) S6510 14-1/2 F = Raccords Ø14 sur les orifices 1;3;5 (D2) S6510 14-3/8 + 2931 3/8 (D4) S6510 14-1/2 FS = Raccords Ø14 sur l'alimentation + silencieux sur les échappements (D2) S6510 16-1/2 (D4) S6510 14-1/2 + 2921 1/2 G = Raccords Ø16 sur les orifices 1;3;5 (D4) S6510 16-1/2 GS = Raccords Ø16 sur l'alimentation + silencieux sur les échappements (D4) S6510 16-1/2 + 2921 1/2  CÔTÉ DE RACCORDEMENT = Les deux (Le raccord du servo-pilot will sera monté sur le côté droit) L = Raccords à gauche (côté droit obturé) R = Raccords à droite (côté gauche obturé)  Raccords du Servo-Pilot: Ø6 (D1) 6512 6-M7-M; (D2) S6510 6-1/8; Ø8 (D4) S6510 8-1/8												
<b>R</b>	FIXATION = Directe R = Raccordement pour rail DIN												
La VERSION 3, par le biais du connecteur avec pont redresseur 125-571-3, peut être utilisée pour les applications en courant alternatif. (voir les connecteurs à la fin de la section)													

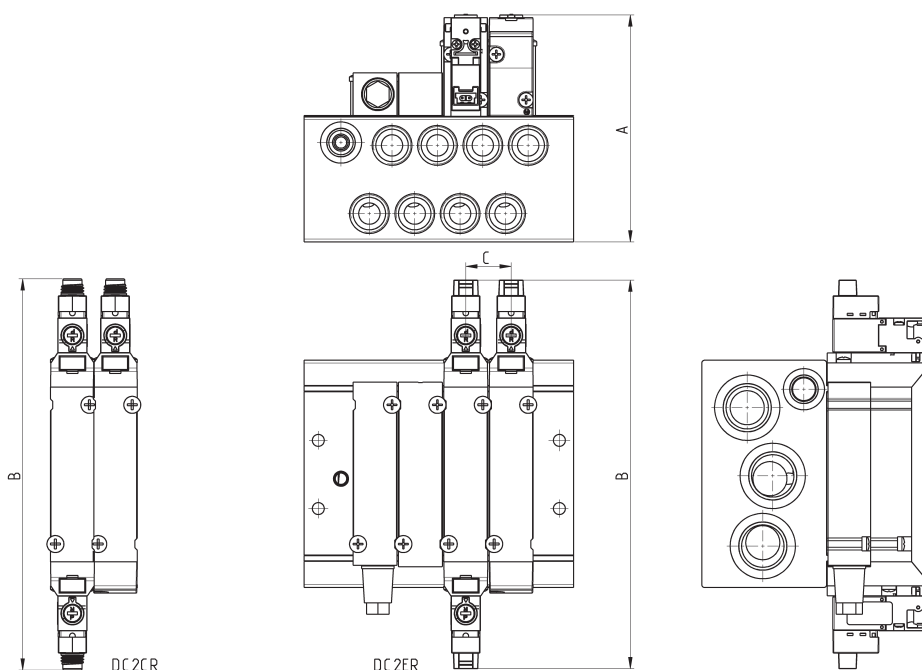
Embases avec électro-distributeurs, sorties sur l'embase - Taille 10,5



DIMENSIONS			
Mod.	A	B	C
DCB1ER-	63	127.2	11
DCB1CR-	63	128.2	11

SÉRIE D - VERSION VB

Embases avec électro-distributeurs, sorties sur l'embase - taille 16

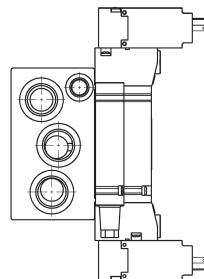
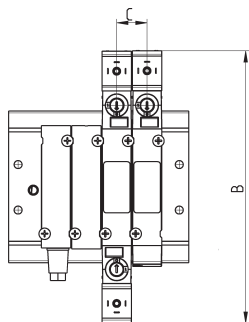
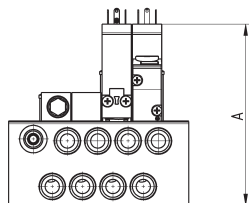


DIMENSIONS			
Mod.	A	B	C
DCB2ER-	105	136.7	16
DCB2CR-	105	137.7	16



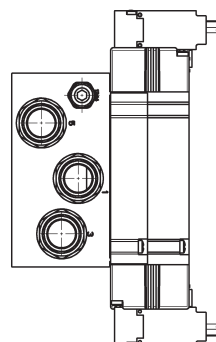
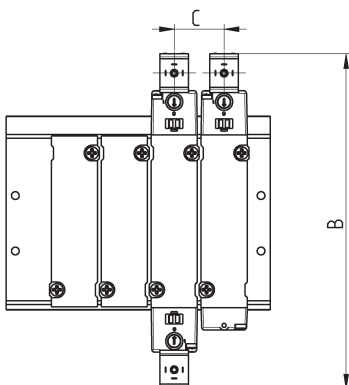
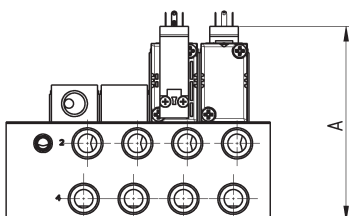
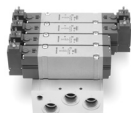
**Embases avec électro-distributeurs, sorties sur l'embase - taille 16**

SÉRIE D - VERSION VB



DIMENSIONS			
Mod.	A	B	C
DCB23R-..	105	181.5	16

**Embases avec électro-distributeurs, sorties sur l'embase - taille 25**



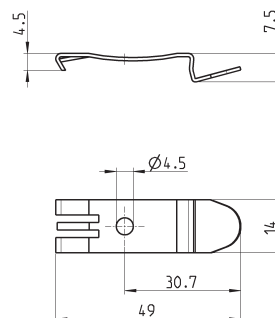
DIMENSIONS			
Mod.	A	B	C
DCB43R-..	51.7	150	27

**Supports de montage pour rail DIN**

DIN EN 50022 (7,5mm x 35mm - largeur 1)



Fourni avec :  
2x étriers  
2x vis M4x6 UNI 5931  
2x écrous (D2 et D4)  
2x rondelles M4 UNI EN ISO 7089 (D2)

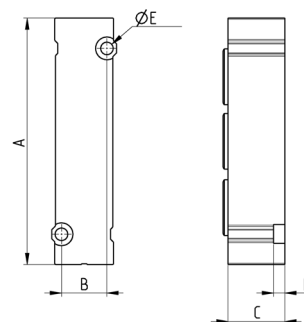


Mod.	
PCF-D1	(seulement pourD1)
PCF-D2	(seulement pourD2)
PCF-D4	(seulement pourD4)

SÉRIE D - VERSION VB

**Plaque d'obturation pour embase - position libre L**

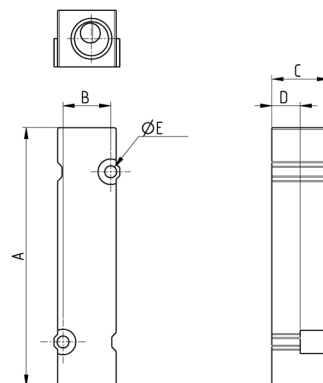
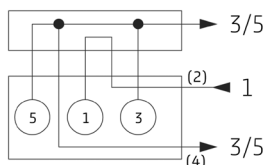
Fourni avec :  
1x plaque  
2x vis  
1x joint



DIMENSIONS						
Mod.	Taille	A	B	C	D	øE
D1AVA-L	10.5	45.5	8.4	10	5	2.1
D2AVB-L	16	65	12	15	3	3.3
D4AVA-L	25	92.5	19	20	5	4.2

**Module X pour alimentation et échappement supplémentaires pour Taille 10,5**

Fourni avec :  
1x plaque  
2x vis  
1x joint

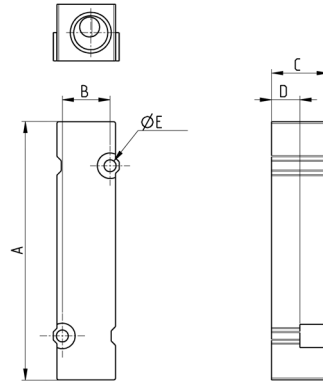
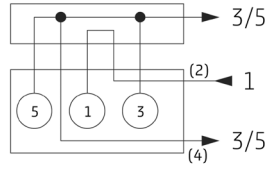


DIMENSIONS						
Mod.	Size	A	B	C	D	øE
D1AVB-X	10.5	45	8.4	10	5	2.1

**Module X pour alimentation et échappement supplémentaires pour taille 16**

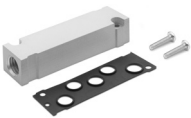


Fourni avec :  
1x plaque  
2x vis  
1x joint

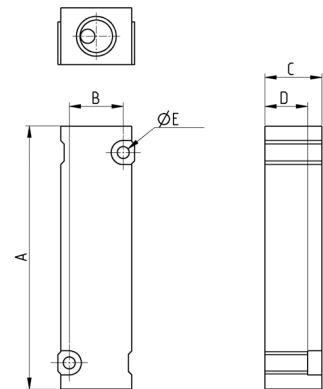
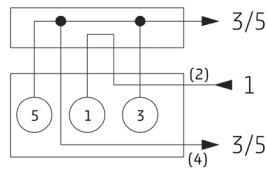


DIMENSIONS						
Mod.	Size	A	B	C	D	ØE
D2AVB-X	16	65	12	15	12	3,3

**Module X pour alimentation et échappement supplémentaires pour taille 25**



Fourni avec :  
1x plaque  
2x vis  
1x joint

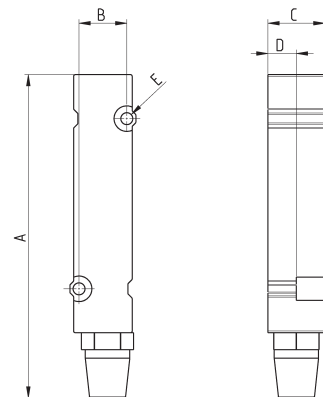
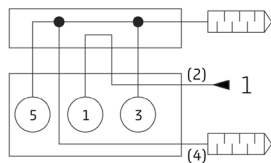


DIMENSIONS						
Mod.	Size	A	B	C	D	ØE
D4AVB-X	25	65	19	20	15	4.2

**Module Y pour alimentation et échappement supplémentaires avec silencieux pour Taille 10,5**



Fourni avec :  
1x plaque  
2x vis  
1x joint  
2x silencieux 2931 M5  
1x raccord 6512 6-M7

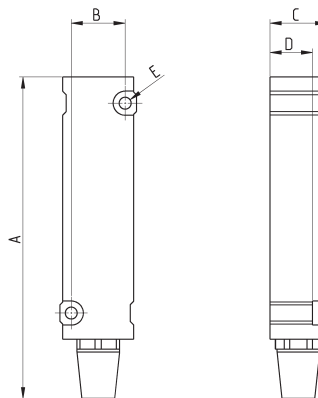
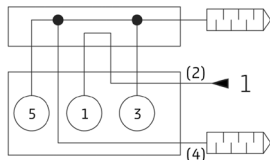


DIMENSIONS						
Mod.	Size	A	B	C	D	ØE
D1AVB-Y	10.5	57	8.4	10	5	2.1

**Module Y pour alimentation et échappement supplémentaires avec silencieux pour taille 16**



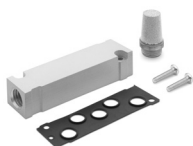
- Fourni avec :  
 1x plaque  
 2x vis  
 1x joint  
 1x silencieux 2931 1/4  
 1x silencieux 2931 1/4  
 1x raccord 6512 1/4



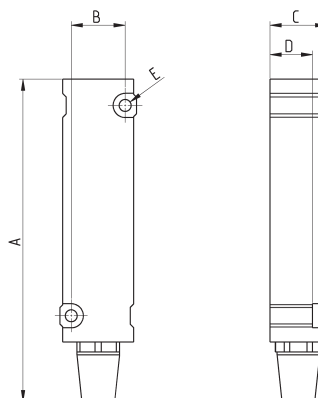
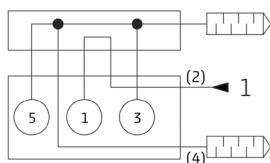
DIMENSIONS						
Mod.	Size	A	B	C	D	∅E
D2AVB-Y	16	81,4	12	15	12	3.3

SÉRIE D - VERSION VB

**Module Y pour alimentation et échappement supplémentaires avec silencieux pour taille 25**

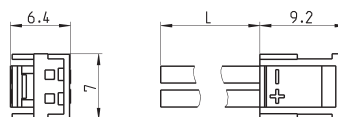
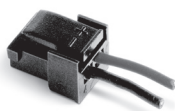


- Fourni avec :  
 1x plaque  
 2x vis  
 1x joint  
 1x silencieux 2931 1/4  
 1x silencieux 2931 3/8  
 1x raccord 6512 12-3/8



DIMENSIONS						
Mod.	Size	A	B	C	D	∅E
D4AVB-Y	25	113,5	19	20	15	4.2

**Connecteur Mod. 121-8. pour pilotage "E"**



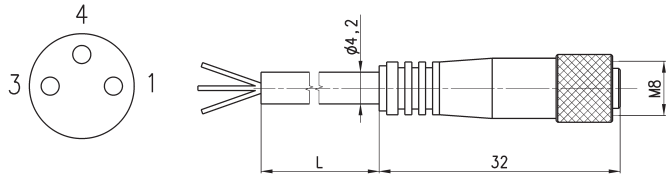
Mod.	description	couleur	L = longueur de câble (mm)	maintien du câble
121-803	câble serti	noir	300	sertissage
121-806	câble serti	noir	600	sertissage
121-810	câble serti	noir	1000	sertissage
121-830	câble serti	noir	3000	sertissage

**Rallonge avec connecteur femelle M8, 3 fils, pour pilotage "C"**



Avec gaine PU, câble non blindé.  
Classe de protection: IP65

- 1 BN = Marron +/-
- 4 BK = Noir +/-
- 3 BU = Bleu

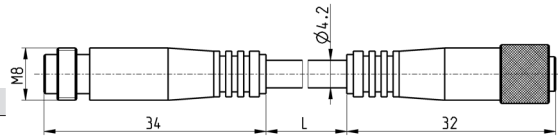
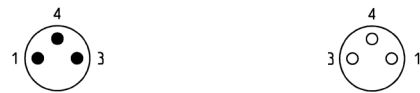


Mod.	L = longueur de câble (m)
CS-2	2
CS-5	5
CS-10	10

**Rallonge avec connecteur M8, 3 pin mâle/femelle pour pilotage "C"**

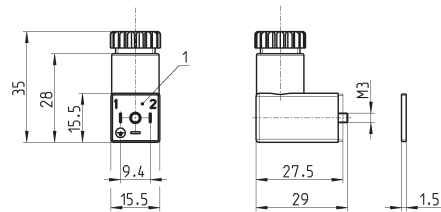


Non shielded



Mod.	description	type de connecteur	connexion	L [ longueur de câble ] (m)
CS-DW03HB-C250	câble moulé	droit	M8 3 pin mâle/femelle	2.5
CS-DW03HB-C500	câble moulé	droit	M8 3 pin mâle/femelle	5

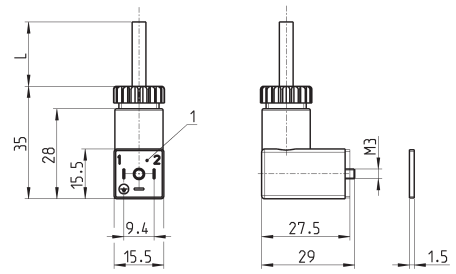
**Connecteur Mod. 125-.. pour pilotage "3"**



Mod.	description	couleur	tension de fonctionnement	presse étoupe	couple de serrage
125-601	connecteur, diode + Led	transparent	10/50 V DC	PG7	0.3 Nm
125-701	connecteur, varistor + Led	transparent	24 V AC/DC	PG7	0.3 Nm
125-800	connecteur, sans électronique	noir	-	PG7	0.3 Nm

1 = connecteur orientable à 90°

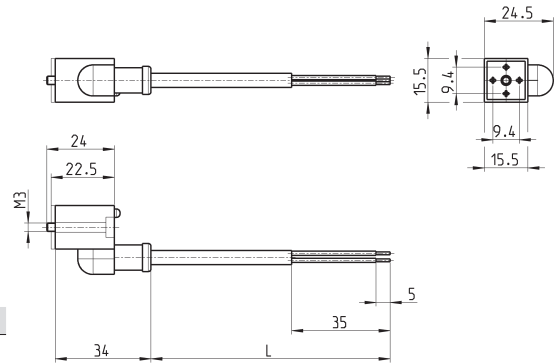
**Connector Mod. 125-... pas de 9.4 mm avec câble pour pilotage "C"**



Mod.	description	couleur	tension admissible	longueur de câble [ L ]	presse étoupe	couple de serrage
125-501-2	câble surmoulé avec diode + Led	noir	10/50 V DC	2000 mm	-	0.3 Nm
125-550-1	câble surmoulé, sans électronique	noir	-	1000 mm	-	0.3 Nm

1 = connecteur orientable à 90°

**Connecteur en-ligne avec câble pour pilotage "E"**



Mod.	description	couleur	tension admissible	longueur de câble [ L ]	presse étoupe	couple de serrage
125-503-2	câble moulé en-ligne, with diode + Led	noir	24 V DC	2000 mm	-	0.3 Nm
125-503-5	câble moulé en-ligne, with diode + Led	noir	24 V DC	5000 mm	-	0.3 Nm
125-553-2	câble moulé en-ligne, sans électronique	noir	-	2000 mm	-	0.3 Nm
125-553-5	câble moulé en-ligne, sans électronique	noir	-	5000 mm	-	0.3 Nm