

# Drivers pour le contrôle d'actionneurs électriques

## Série DRWB

Drivers pour moteurs Brushless,  
de puissance 100, 400, 750, 1000 W

DRIVERS SÉRIE DRWB



- » Drivers entièrement digitaux
- » Fonction PLC programmable avec le programme de configuration Camozzi Qset
- » Contrôle de la vitesse, de la position et du couple ( couple seulement pour la Série DRWB )
- » 64 positions programmables grâce au Qset
- » Auto-compensation des erreurs

**Le driver Camozzi a été conçu pour contrôler le mouvement d'axe des actionneurs électro- mécaniques ( Série 5E et Série 6E )**

Les DRIVER Série DRWB, compacts et optimisés pour les moteurs brushless Camozzi sont, complètement numériques et disponibles en puissances de 100, 400, 750, 1000 W. Equipés d'un mode vecteur et de la fonction d'autotuning (auto-réglage) et maîtrise des vibrations, ils sont faits de manière à être facilement remplacés et ont un affichage alphanumérique 2 lignes avec 4 clés de contrôle sur driver. Une interface d'impulsion numérique permet le contrôle de la direction, de la position, de la vitesse et du couple. Il est possible de contrôler le driver avec des signaux analogiques.

## CARACTERISTIQUES GENERALES

|   |  |
|---|--|
| Mod. DRWB-W01-2-D-E-A, DRWB-W04-2-D-E-A, DRWB-W07-2-D-E-A, DRWB-W10-2-D-E-A |  |
| <b>Puissance</b>  | 100 W (Mod. DRWB-W01-2-D-E-A)<br>400 W (Mod. DRWB-W04-2-D-E-A)<br>750 W (Mod. DRWB-W07-2-D-E-A)<br>1000 W (Mod. DRWB-W10-2-D-E-A)  |
| <b>Alimentation électrique</b>  | 200 ÷ 240 V AC (± 10%) single or three phase<br>50 ÷ 60 Hz (± 5%)  |
| <b>Nombre de phases</b>   | 1  |
| <b>Intensité maximale</b>   | 1.5 A (Mod. DRWB-W01-2-D-E-A)<br>4.1 A (Mod. DRWB-W04-2-D-E-A)<br>7.5 A (Mod. DRWB-W07-2-D-E-A, Mod. DRWB-W10-2-D-E-A)   |
| <b>Alimentation logique</b>   | 200 ÷ 240 V AC (± 10%)<br>50 ÷ 60 Hz (± 5%) 1 seule phase  |
| <b>Intensité logique maximale</b>   | 0.5 A max.   |
| <b>COURANT DE SORTIE</b>  |  |
| <b>Courant continu ( effectif )</b>   | 0.9 A (Mod. DRWB-W01-2-D-E-A)<br>2.5 A (Mod. DRWB-W04-2-D-E-A)<br>5.1 A (Mod. DRWB-W07-2-D-E-A, Mod. DRWB-W10-2-D-E-A)   |
| <b>Pic de courant ( effectif )</b>  | 2.7 A (Mod. DRWB-W01-2-D-E-A)<br>7.5 A (Mod. DRWB-W04-2-D-E-A)<br>15.3 A (Mod. DRWB-W07-2-D-E-A, Mod. DRWB-W10-2-D-E-A)  |
| <b>Durée max du pic d'intensité</b>   | 1 seconde  |
| <b>Type de contrôle</b>   | contrôle vecteur IGBT PWM  |
| <b>Controleur taux d'échantillonnage</b>                                    | Courant, vitesse et position : 15Khz   |
| <b>Types moteurs supportés</b>  | Servo-moteurs AC   |
| <b>Etat des LED</b>   | Rouge : Erreur<br>Verte : Prêt   |
| <b>MODES D'EXPLOITATION</b>   |  |
| <b>interface encodeur</b>   | Tension de fonctionnement + 5 VDC ± 5 % @400 mA  |
| <b>Interface de communication</b>   | USB 2.0  |
| <b>Interface E/S paramétrables</b>  | Entrées digitales [I1..I9], (entrée simple single-end, optocoupleur)<br>Sorties digitales [O1..O4], (optocoupleur)<br>Sortie FREIN [CN2_BRK], max. 1 A DC  |
| <b>Retour d'information</b>   | Transmetteur externe<br>Seuil activation + HV > 370 V DC<br>Seuil activation + HV < 360 V DC<br>Tolérance ± 5 %  |
| <b>Fonctions affichage</b>  | Court-circuit, surtension (> 390 V DC ± 5 %),<br>sous-tension (< 60 V DC);<br>erreur position, erreur encodeur, affichage phase moteur,<br>surchauffe D2 (IGBT > 90 °C ± 1°C), surchauffe moteur   |
| <b>Autotuning</b>   | avec calcul automatique de l'inertie de la masse   |
| <b>VSF ( suppression vibrations )</b>                                       | 01 Hz ÷ 200 Hz   |
| <b>Autres fonctions</b>   | Compensation friction<br>Compensation jeu réducteur  |
| <b>Conditions ambiantes</b>   | Température de fonctionnement 0°C ÷ 40°C<br>( supérieure à 55°C seulement avec air conditionné )<br><br>Température de stockage -20°C ÷ 65°C<br>Humidité dans l'air 20% ÷ 85% ( sans condensation )<br>Altitude de fonctionnement < 1000 m au dessus du niveau de la mer<br>Vibrations 5.88 m/s (10 Hz ÷ 60 Hz)<br>Indice de protection IP20 |

**CODIFICATION**

|             |          |            |          |          |          |          |          |          |          |          |
|-------------|----------|------------|----------|----------|----------|----------|----------|----------|----------|----------|
| <b>DRWB</b> | <b>-</b> | <b>W01</b> | <b>-</b> | <b>2</b> | <b>-</b> | <b>D</b> | <b>-</b> | <b>E</b> | <b>-</b> | <b>A</b> |
|-------------|----------|------------|----------|----------|----------|----------|----------|----------|----------|----------|

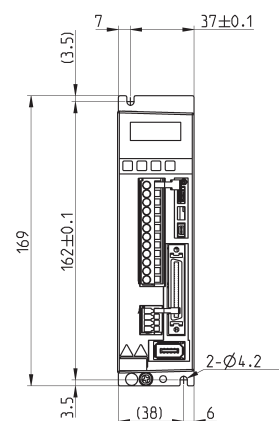
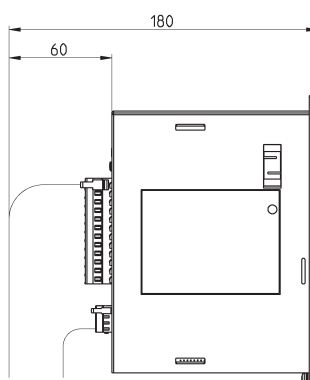
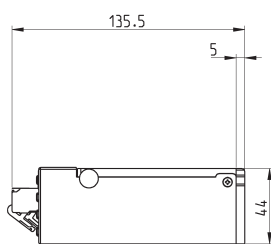
|             |  |
|-------------|--|
| <b>DRWB</b> | SERIE  |
| <b>W01</b>  | TAILLE W:<br>W01 = 100 W<br>W04 = 400 W<br>W07 = 750 W<br>W10 = 1000 W |
| <b>2</b>    | ALIMENTATION :<br>2 = 220 V AC   |
| <b>D</b>    | COMMUNICATION:<br>D = E/S digitales et analogiques                     |
| <b>E</b>    | RETOUR :<br>E = codeur incrémental 13 bit                              |
| <b>A</b>    | VERSIONS:<br>A = Standard  |

DRIVERS SÉRIE DRWB

**Driver Mod. DRWB-W01-2-D-E-A**



Driver pour moteur Camozzi Brushless

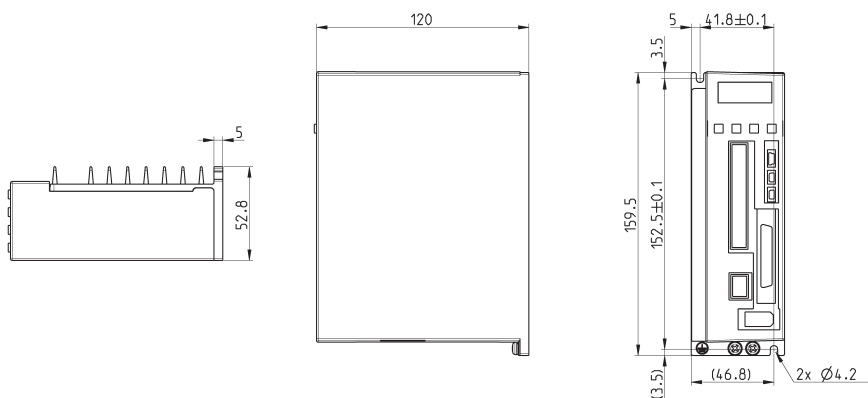


| Mod.             | Puissance | Alimentation | Codeur |
|------------------|-----------|--------------|--------|
| DRWB-W01-2-D-E-A | 100 W     | 230 V AC     | 13 bit |

**Driver Mod. DRWB-W04-2-D-E-A**



Driver pour moteur Camozzi Brushless

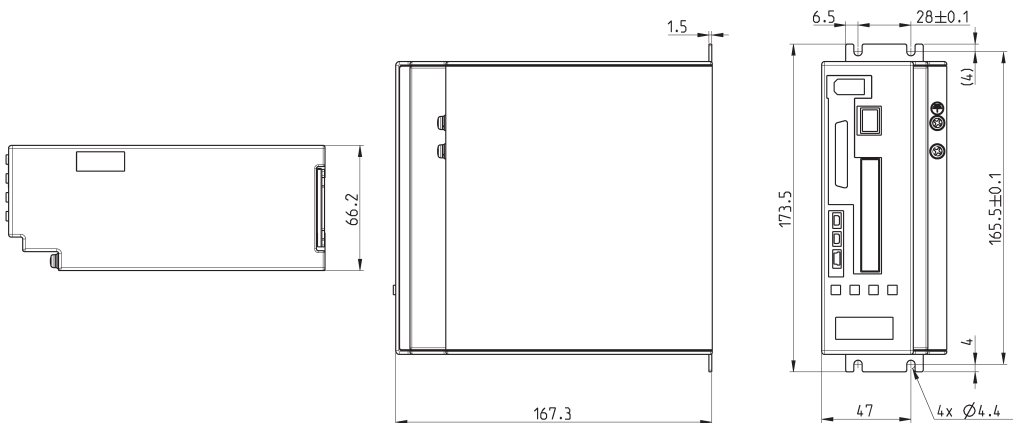


| Mod.             | Puissance | Alimentation | Codeur |
|------------------|-----------|--------------|--------|
| DRWB-W04-2-D-E-A | 400 W     | 230 V AC     | 13 bit |

**Driver Mod. DRWB-W04-2-D-E-A et Mod. DRWB-W10-2-D-E-A**

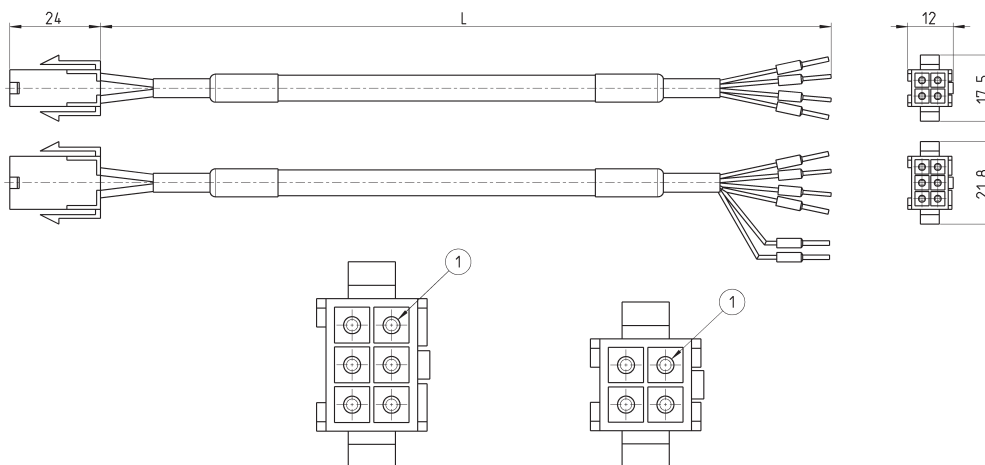


Driver pour moteur Camozzi brushless



| Mod.             | Puissance | Alimentation | Codeur |
|------------------|-----------|--------------|--------|
| DRWB-W07-2-D-E-A | 750 W     | 230 V AC     | 13 bit |
| DRWB-W10-2-D-E-A | 1000 W    | 230 V AC     | 13 bit |

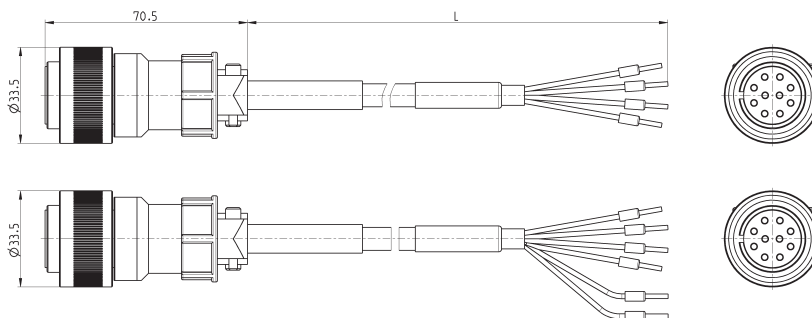
**Câbles pour moteurs Brushless (MTB) taille 100,400 et 750W**



DRIVERS SÉRIE DRWB

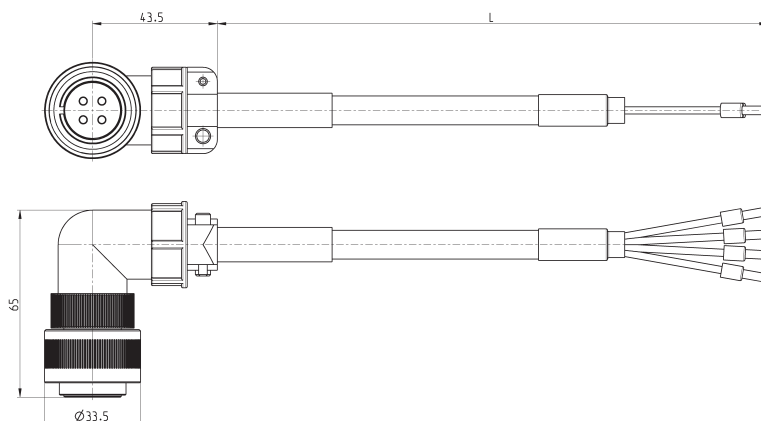
| Mod.           | Frein | Broches | L = câble (m) |
|----------------|-------|---------|---------------|
| EC-200421-B300 | -     | 4       | 3             |
| EC-200421-B500 | -     | 4       | 5             |
| EC-200421-BA00 | -     | 4       | 10            |
| EC-210621-B300 | ×     | 6       | 3             |
| EC-210621-B500 | ×     | 6       | 5             |
| EC-210621-BA00 | ×     | 6       | 10            |

**Câbles pour moteurs Brushless (MTB) taille 100,400 et 750W IP65**



| Mod.           | Frein | Broches | L = câble (m) |
|----------------|-------|---------|---------------|
| EC-3004P1-B300 | -     | 4       | 3             |
| EC-3004P1-B500 | -     | 4       | 5             |
| EC-3004P1-BA00 | -     | 4       | 10            |
| EC-3106P1-B300 | ×     | 6       | 3             |
| EC-3106P1-B500 | ×     | 6       | 5             |
| EC-3106P1-BA00 | ×     | 6       | 10            |

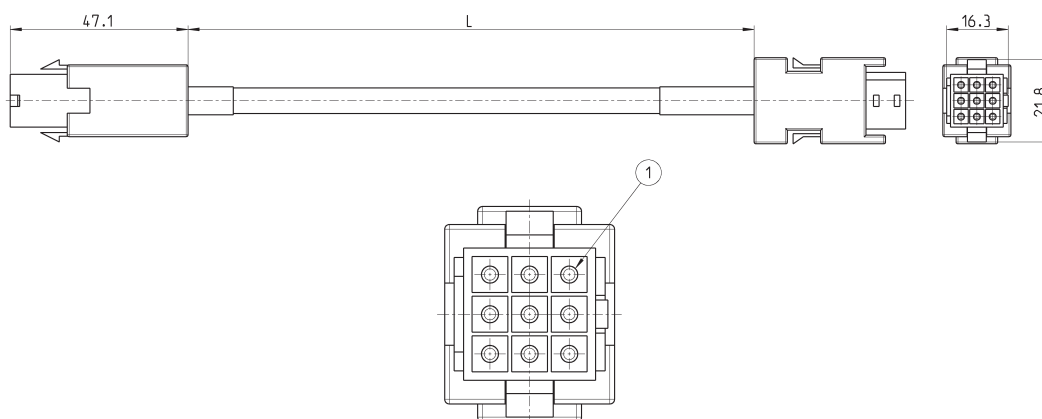
**Câbles pour moteurs Brushless ( MTB ) taille 1000w IP65**



| Mod.           | Frein | Broches | L = câble (m) |
|----------------|-------|---------|---------------|
| EC-4704P1-B300 | -     | 4       | 3             |
| EC-4704P1-B500 | -     | 4       | 5             |
| EC-4704P1-BA00 | -     | 4       | 10            |

DRIVERS SÉRIE DRWB

**Câbles codeurs pour moteurs Brushless ( MTB ) taille 100,400 et 750W**

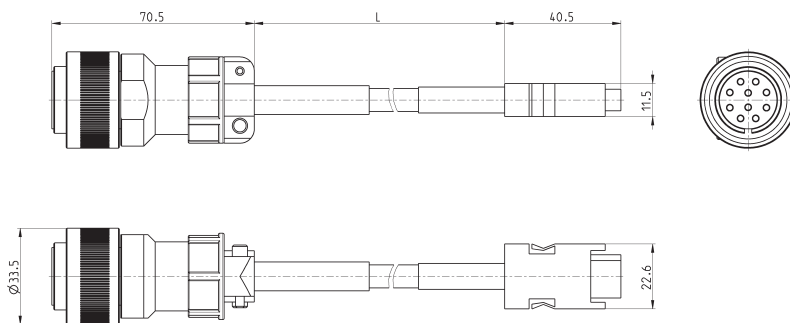


| Mod.           | Broches | L = câble (m) |
|----------------|---------|---------------|
| EC-220923-B300 | 9       | 3             |
| EC-220923-B500 | 9       | 5             |
| EC-220923-BA00 | 9       | 10            |

**Câbles codeurs pour moteurs Brushless ( MTB ) taille 100,400 et 750W IP65**

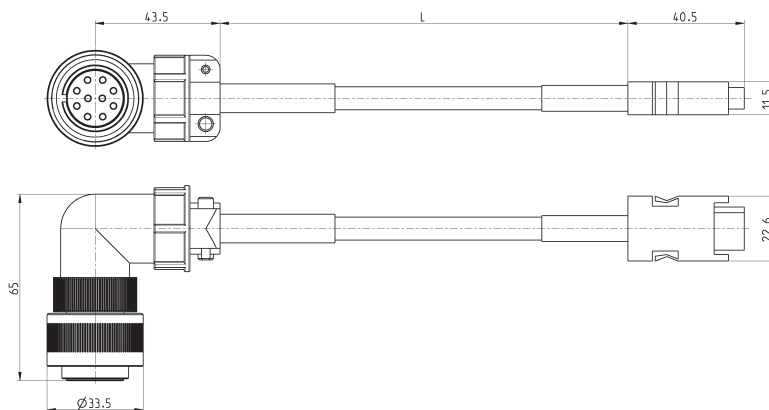


DRIVERS SÉRIE DRWB



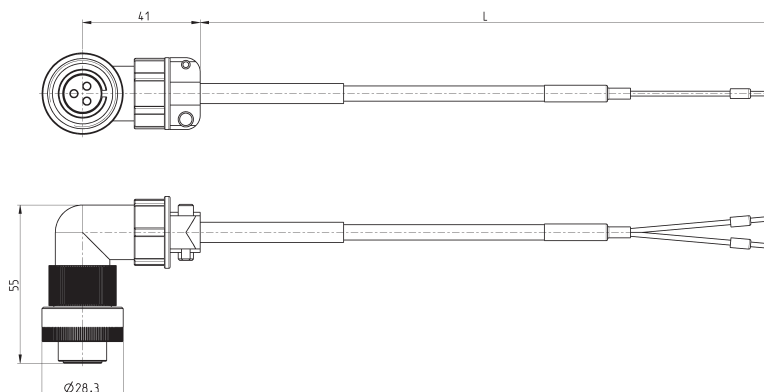
| Mod.           | Broches | L = câble (m) |
|----------------|---------|---------------|
| EC-3209P3-B300 | 9       | 3             |
| EC-3209P3-B500 | 9       | 5             |
| EC-3209P3-BA00 | 9       | 10            |

**Câbles codeurs pour moteurs Brushless ( MTB ) taille 1000W IP65**



| Mod.           | Broches | L = câble (m) |
|----------------|---------|---------------|
| EC-4809P3-B300 | 9       | 3             |
| EC-4809P3-B500 | 9       | 5             |
| EC-4809P3-BA00 | 9       | 10            |

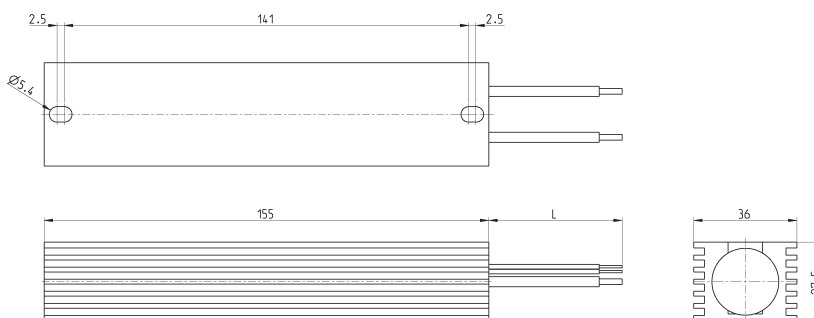
**Câbles pour moteurs frein Brushless ( MTB ) taille 1000w IP65**



| Mod.           | Broches | L = câble (m) |
|----------------|---------|---------------|
| EC-4902P1-B300 | 2       | 3             |
| EC-4902P1-B500 | 2       | 5             |
| EC-4902P1-BA00 | 2       | 10            |

DRIVERS SÉRIE DRWB

**Résistance Frein pour moteur brushless MTB**



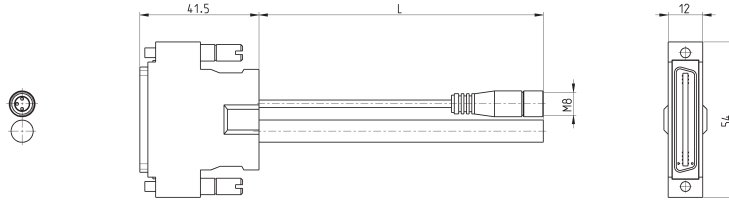
|           |       |
|-----------|-------|
| Mod.      | 300 W |
| EC-212022 |       |



**Câble pour DRWB driver I/O entrées/Sorties**



DRIVERS SÉRIE DRWB

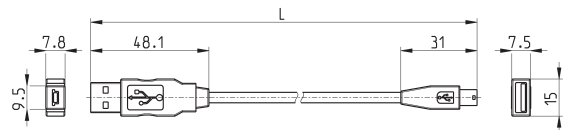


| Mod.   | Broches | L = câble (m) |
|--------|---------|---------------|
| G14W-1 | 50      | 1             |
| G14W-3 | 50      | 3             |
| G14W-5 | 50      | 5             |

**Câble USB vers Mini USB Mod. G11W-G13W-2**



Pour la configuration du hardware des produits Camozzi



| Mod.        | description        | connexions                 | gaine ext. | lg câble "L" (m) |
|-------------|--------------------|----------------------------|------------|------------------|
| G11W-G13W-2 | Câble noir protégé | standard USB vers Mini USB | PVC        | 2                |