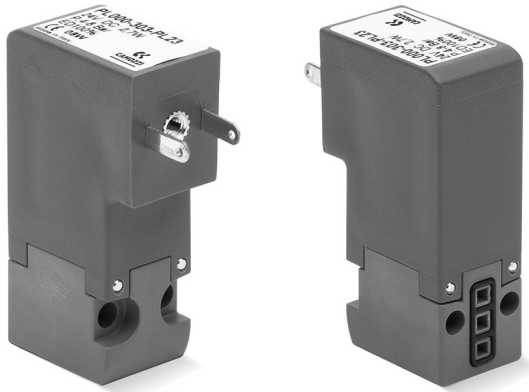


Electrovannes à commande directe Série PL

3/2 NC

ELECTROVANNES À COMMANDE DIRECTE - SÉRIE PL



» Les électrovannes sont utilisables sur embases simples (raccordement M5) ou sur embases multiples (raccordement M5 ou cartouches Ø 3 et 4 mm)

Les électrovannes Série PL sont disponibles en version 3/2 NC (Normalement Fermé). Grâce à des embases simples ou multiples, elles peuvent être utilisées unitairement ou en batterie.

NB. Les électrovannes Série PL sont prévues pour une alimentation avec une tension DC. Pour une utilisation avec une tension d'alimentation AC de même valeur, utiliser le connecteur mod. 125-900

CARACTERISTIQUES GENERALES

CARACTERISTIQUES TECHNIQUES

Fonction	3/2 Orifices/Positions, NC
Construction	clapet à actionnement direct
Raccordement pneumatique	sur embase, plan de pose ISO 15218 au moyen de vis
Diamètre nominal	1.5 mm
Débit nominal	35 Nl/min (6 bar ΔP 1 bar)
Kv (l/min)	0.54
Pression de service	0 ÷ 3.5 ou 4 ÷ 8 bar
Température de fonctionnement	0 ÷ +50°C
Fluide	air filtré de classe 5.4.4 selon la norme ISO 8573-1 (viscosité max de l'huile 32 cST), gaz inertes
Temps de réponse	ON < 10 msec - OFF < 15 msec
Contrôle manuel	pas prévu
Position de montage	Au choix

MATERIAUX EN CONTACT AVEC LE FLUIDE

Corps	technopolymère PBT
Joint	FKM, NBR
Parties internes	acier inoxydable, NBR

CARACTERISTIQUES ELECTRIQUES

Tension	12V DC - 24V DC - autres tensions sur demande
Tolérances d'alimentation	±10%
Consommation	2.7 W
Facteur de marche	ED 100%
Connexion électrique	connecteur DIN 43650 (forme C), écartement 9,4 mm
Indice de protection	IP65 avec connecteur

Versions spéciales sur demande

CODIFICATION

PL	0	00	-	3	0	3	-	PL	2	3
----	---	----	---	---	---	---	---	----	---	---

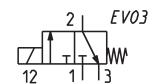
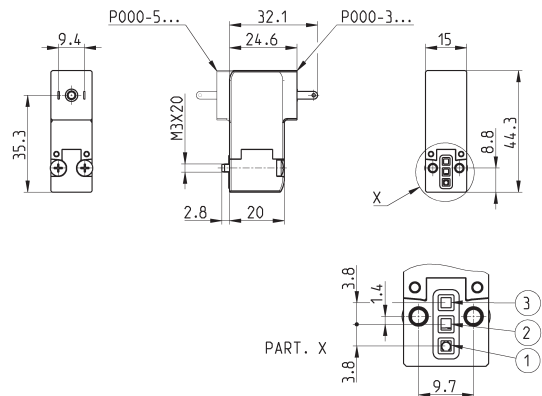
PL	SERIE
0	MONTAGE : 0 = embase simple (M5) ou interface 1 = embase multiple 2 = embase multiple double
00	NOMBRE DE POSTES : 00 = interface 01 = embase simple (seulement M5) 02 ÷ 99 = nombre de postes
3	NOMBRE D'ORIFICES - FONCTION : 0 = embase multiple ou embase simple 3 = 3 - NC 5 = 3 - NC partie électrique orientable de 180°
0	RACCORDEMENT ELECTROVANNE : 0 = interface (électrovanne seule) RACCORDEMENT EMBASE : 2 = M5, sorties latérales 3 = Ø3, sorties latérales 4 = Ø4, sorties latérales 6 = M5, sorties arrières 7 = Ø3, sorties arrières 8 = Ø4, sorties arrières
3	DIAMETRE NOMINAL - PRESSION MAX. 3 = Ø1,5 mm (Pression 4 ÷ 8 bar) 6 = Ø1,5 mm (Pression 0 ÷ 3.5 bar)
PL	MATERIAU CORPS : PL = corps technopolymère PBT, joint clapet FKM, autres joints NBR
2	CONNEXION ELECTRIQUE : 2 = 2 fiches plates (écartement 9,4 mm)
3	TENSION, CONSOMMATION D'ÉNERGIE 2 = 12V DC 2.7W 3 = 24V DC 2.7W
	FIXATION : = standard, avec vis pour montage sur interface métallique P = avec vis pour montage sur interface plastique

ELECTROVANNES À COMMANDE DIRECTE SÉRIE PL

Electrovannes 3/2 NC

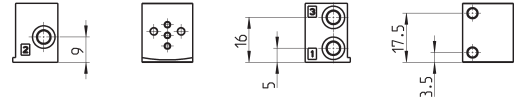
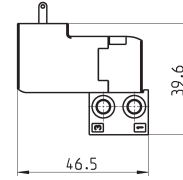


Complet avec :
1 joint d'interface
2 vis M3x20 UNI 8112 (fixation pour montage sur interface métallique, standard)
ou
2 vis M3x23 UNI 10227 (fixation pour montage sur interface plastique, option P)



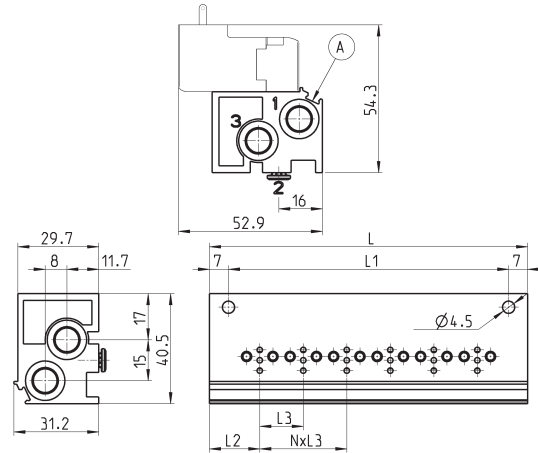
Mod.	DN (mm)	kv (l/min)	Qn (Nl/min)	Pression min-max (bar)
PL000-303-PL23	1.5	0.54	35	4 ÷ 8
PL000-503-PL23	1.5	0.54	35	4 ÷ 8
PL000-306-PL23	1.5	0.54	-	0 ÷ 3.5
PL000-506-PL23	1.5	0.54	-	0 ÷ 3.5

Embase simple



Mod.	P001-02
------	---------

Embase multiple solo avec sorties arrières



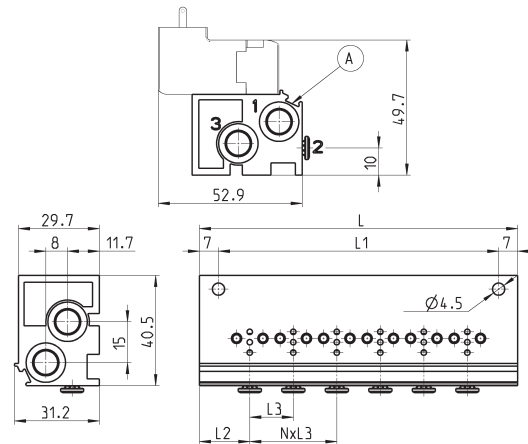
Mod.	nbre postes	L	L1	L2	L3	1 (P)	3 (R)
P102-0*	2	53	39	18,5	16	G1/8	G1/8
P103-0*	3	69	55	18,5	16	G1/8	G1/8
P104-0*	4	85	71	18,5	16	G1/8	G1/8
P105-0*	5	101	87	18,5	16	G1/8	G1/8
P106-0*	6	117	103	18,5	16	G1/8	G1/8

* = Voir le type de RACCORDEMENT dans le tableau de CODIFICATION.

A - rainure pour repérage des connexions électriques

Embase multiple solo avec sorties latérales

Cette embase est prévue pour être fixée sur rail DIN 46277/3 grâce à un étrier Mod. PCF-E520.

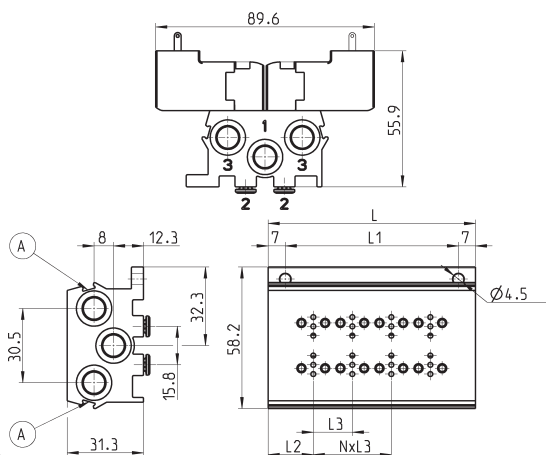


Mod.	nbre postes	L	L1	L2	L3	1 (P)	3 (R)
P102-0*	2	53	39	18,5	16	G1/8	G1/8
P103-0*	3	69	55	18,5	16	G1/8	G1/8
P104-0*	4	85	71	18,5	16	G1/8	G1/8
P105-0*	5	101	87	18,5	16	G1/8	G1/8
P106-0*	6	117	103	18,5	16	G1/8	G1/8

* = Voir le type de RACCORDEMENT dans le tableau de CODIFICATION.

A - rainure pour repérage des connexions électriques

Embase multiple double avec sorties arrières



Mod.	nbre postes	L	L1	L2	L3	1 (P)	3 (R)
P204-0*	4	53	39	18,5	16	G1/8	G1/8
P206-0*	6	69	55	18,5	16	G1/8	G1/8
P208-0*	8	85	71	18,5	16	G1/8	G1/8
P210-0*	10	101	87	18,5	16	G1/8	G1/8
P212-0*	12	117	103	18,5	16	G1/8	G1/8

* = Voir le type de RACCORDEMENT dans le tableau de CODIFICATION.

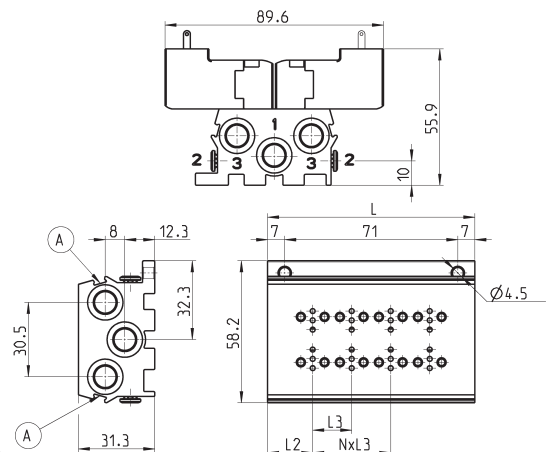
A - rainure pour repérage des connexions électriques

ELECTROVANNES À COMMANDE DIRECTE SÉRIE PL

Embase multiple double avec sorties latérales



Cette embase est prévue pour être fixée sur rail DIN 46277/3 grâce à un étrier Mod. PCF-E520.



Mod.	nbre postes	L	L1	L2	L3	1 (P)	3 (R)
P204-0*	4	53	39	18,5	16	G1/8	G1/8
P206-0*	6	69	55	18,5	16	G1/8	G1/8
P208-0*	8	85	71	18,5	16	G1/8	G1/8
P210-0*	10	101	87	18,5	16	G1/8	G1/8
P212-0*	12	117	103	18,5	16	G1/8	G1/8

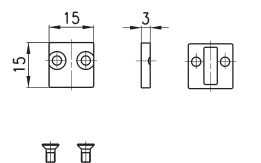
* = Voir le type de RACCORDEMENT dans le tableau de CODIFICATION.

A - rainure pour repérage des connexions électriques

Bouchon exclueur

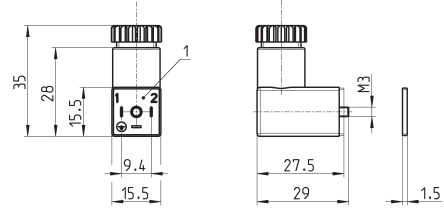


complet avec :
2 vis
1 bouchon exclueur
1 joint d'étanchéité



Mod.
P000-TP

Connecteur DIN 43650, écartement des fiches 9,4mm Mod. 125-...



Mod.	description	couleur	Tension de fonctionnement	Presse étoupe	Force de serrage
125-601	connecteur, diode + Led	transparent	10/50 V DC	PG7	0.3 Nm
125-701	connecteur, varistor + Led	transparent	24 V AC/DC	PG7	0.3 Nm
125-800	connecteur, sans électronique	noir	-	PG7	0.3 Nm

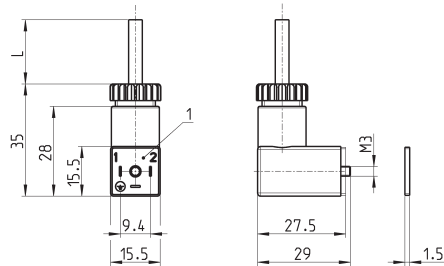
1 = connecteur orientable à 90°

ELECTROVANNES À COMMANDE DIRECTE SÉRIE PL

Connecteur DIN 43650 écartement des fiches 9,4mm Mod. 125-...



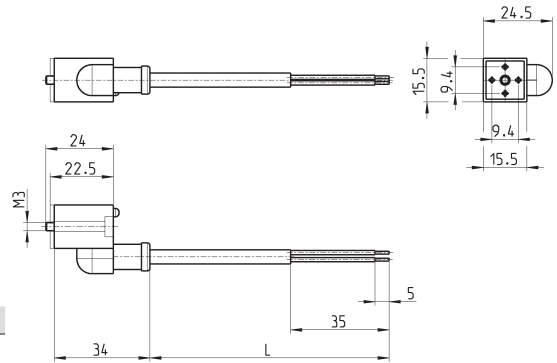
Le circuit de ce connecteur permet une utilisation de l'électrovanne avec une tension AC de même valeur, même si la tension indiquée sur l'électrovanne est en DC.



Mod.	Description	Couleur	Tension de fonctionnement	Longueur câble (L)	Presse étoupe	Force de serrage
125-501-2	câble surmoulé, avec diode + Led	noir	10/50 V DC	2000 mm	-	0.3 Nm
125-550-1	câble surmoulé, sans électronique	noir	-	1000 mm	-	0.3 Nm
125-601-2	câble surmoulé, avec diode + Led	transparent	10/50 V DC	2000 mm	PG7	0.3 Nm
125-571-3	câble surmoulé, avec varistor + Led	noir	24 V AC/DC	3000 mm	-	0.3 Nm
125-900	câble surmoulé, avec redresseur	noir	6 V - 110 V AC/DC	2000 mm	PG7	0.3 Nm

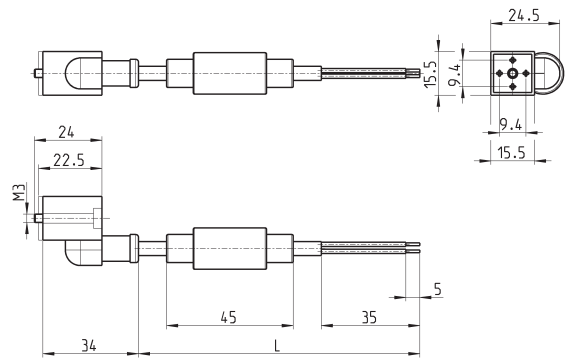
1 = connecteur orientable de 90°

Connecteurs avec câble



Mod.	Description	Couleur	Tension de fonctionnement	Longueur câble (L)	Presse étoupe	Force de serrage
125-503-2	câble surmoulé en ligne, diode + Led	noir	24 VDC	2000 mm	-	0.3 Nm
125-503-5	câble surmoulé en ligne, diode + Led	noir	24 VDC	5000 mm	-	0.3 Nm
125-553-2	câble surmoulé en ligne, sans électronique	noir	-	2000 mm	-	0.3 Nm
125-553-5	câble surmoulé en ligne, sans électronique	noir	-	5000 mm	-	0.3 Nm

Connecteurs en ligne avec pont redresseur



Mod.	Description	Couleur	Tension de fonctionnement	Longueur câble (L)	Presse étoupe	Force de serrage
125-903-2	câble surmoulé en ligne avec redresseur	noir	6 V - 230 V AC/DC	2000 mm	-	0.3 Nm
125-903-5	câble surmoulé en ligne avec redresseur	noir	6 V - 230 V AC/DC	5000 mm	-	0.3 Nm

ELECTROVANNES À COMMANDE DIRECTE SÉRIE PL