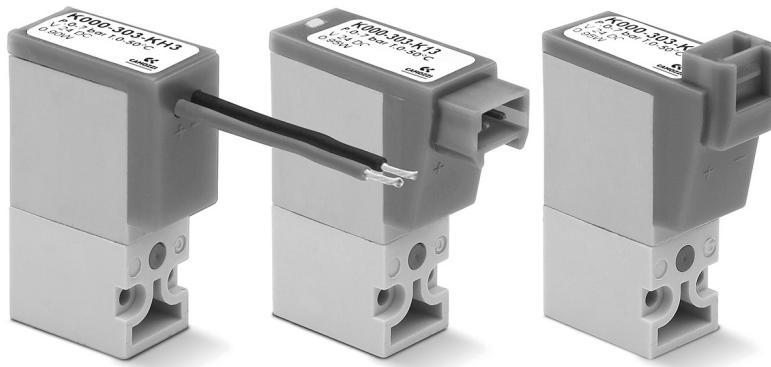


Electrovannes à commande directe Série K

3/2 NC ou NO

Raccordement M5 (embase simple)

Raccordement M5 (embase multiple)



- » Faible consommation d'énergie
- » Design compact
- » Version pour utilisation avec oxygène disponible

ELECTROVANNES À COMMANDE DIRECTE SÉRIE K

Les électrovannes à commande directe de la série K peuvent être montées sur des embases ou des collecteurs simples.

Grâce au même patin de montage, les versions à 2/2 voies et à 3/2 voies peuvent être installées sur le même collecteur.

La dérogation manuelle n'est disponible que pour les versions 3/2.

CARACTERISTIQUES GENERALES

CARACTERISTIQUES TECHNIQUES

Fonction	2/2 NC - 3/2 NC - 3/2 NO
Construction	clapet à actionnement direct
Raccordement pneumatique	au moyen de vis sur embase
Diamètre nominal	0.6 ... 1 mm
Débit nominal	voir le kv
Kv (l/min)	0.12 ... 0.30
Pression de service	0 ÷ 3 ... 7 bar
Température de fonctionnement	0°C ÷ 50°C
Fluide	air comprimé filtré, non lubrifié, selon ISO 8573-1 classe 3.4.3, gaz inerte
Temps de réponse (ISO 12238)	ON < 10 msec - OFF < 10 msec
Commande manuelle	bouton monostable (pour version 3/2 uniquement)
Position de montage	Au choix

MATERIAUX EN CONTACT AVEC LE FLUIDE

Corps	technopolymère PBT
Joints	NBR et FKM
Parties internes	acier inoxydable

CARACTERISTIQUES ELECTRIQUES

Tension	24 V DC - 12 V DC - 6 V DC - autres tensions sur demande
Tolérances d'alimentation	±10%
Consommation	1 W
Facteur de marche	ED 100%
Connexion électrique	connecteur - mini câbles L = 300 mm
Indice de protection	IP50

Versions spéciales sur demande

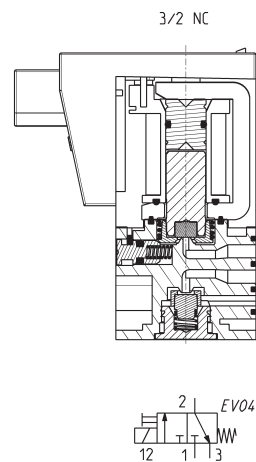
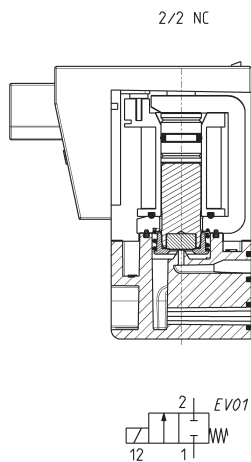
CODIFICATION

K	0	00	-	3	0	3	-	K	2	3	
----------	----------	-----------	----------	----------	----------	----------	----------	----------	----------	----------	--

ELECTROVANNES À COMMANDE DIRECTE SÉRIE K

K	SÉRIE										
0	MONTAGE : 0 = embase simple (M5) ou interface 1 = embase multiple										
00	NOMBRE DE POSTES : 00 = interface 01 = embase simple M5 02 ÷ 99 = Nombre de postes										
3	NOMBRE D'ORIFICES - FONCTION : 0 = embase simple ou multiple 1 = 2 - NC 2 = 2 - NC partie électrique orientable de 180°			3 = 3 - NC 4 = 3 - NO			5 = 3 - NC partie électrique orientable de 180° 6 = 3 - NO partie électrique orientable de 180°				
0	RACCORDEMENT : 0 = interface 2 = M5, sorties latérales										
3	DIAMÈTRE NOMINAL : 2 = Ø 0.6 3 = Ø 0.65 5 = Ø 1.0										
K	MATERIAU CORPS : F = corps PBT, joint clapet FKM K = corps technopolymère PBT, joint clapet HNBR (seulement pour version 3/2)										
2	CONNEXION ÉLECTRIQUE : 1 = connexion à 90° avec protection et diode de signalisation 2 = connexion à 90° avec protection 3 = connexion à 90°			B = connexion linéaire avec protection et diode de signalisation C = connexion linéaire avec protection D = connexion linéaire			F = fils (300 mm) avec protection et diode de signalisation G = fils (300 mm) avec protection H = fils (300 mm)				
3	TENSION D'ALIMENTATION : 1 = 6V DC 2 = 12V DC 3 = 24V DC										
	FIXATION : = standard, avec vis pour montage sur interface M = avec vis pour montage sur interface métallique (sur demande).										
	OPTION = standard OX1 = pour oxygène (résidu non volatil inférieur à 550 mg/m ²) OX2 = pour oxygène (résidu non volatil inférieur à 33 mg/m ²)										

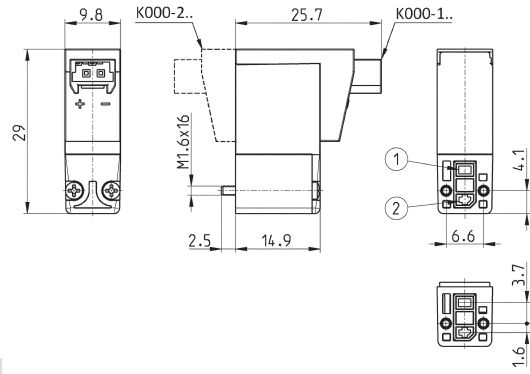
Electrovanne série K, 2/2 et 3/2 voies



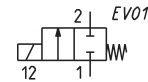
Electrovannes 2/2 NC (avec connexion à 90°)



Complet avec :
1 joint d'interface
2 vis M1.6x16
(UNI 10227 pour montage sur plastique ou
UNI 7687 pour montage sur métal)



Mod.	Fonction	Orifice Ø (mm)	kv (l/min)	Qn (NL/min)	Pression Min+max (bar)
K000-102-F1*	2/2 NC	0.6	0.15	10	0 ÷ 7
K000-102-F2*	2/2 NC	0.6	0.15	10	0 ÷ 7
K000-102-F3*	2/2 NC	0.6	0.15	10	0 ÷ 7
K000-105-F1*	2/2 NC	1	0.30	-	0 ÷ 3
K000-105-F2*	2/2 NC	1	0.30	-	0 ÷ 3
K000-105-F3*	2/2 NC	1	0.30	-	0 ÷ 3

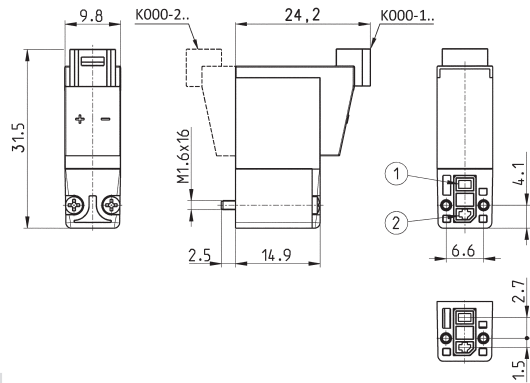


* ajouter VOLTAGE - CONSOMMATION
D'ÉNERGIE (voir EXEMPLE DE CODAGE)

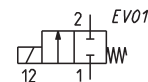
Electrovannes 2/2 NC (avec connexion linéaire)



Complet avec :
1 joint d'interface
2 vis M1.6x16
(UNI 10227 pour montage sur plastique ou
UNI 7687 pour montage sur métal)

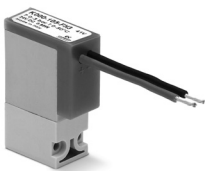


Mod.	Fonction	Orifice Ø (mm)	kv (l/min)	Qn (NL/min)	Pression Min+max (bar)
K000-102-FB*	2/2 NC	0.6	0.15	10	0 ÷ 7
K000-102-FC*	2/2 NC	0.6	0.15	10	0 ÷ 7
K000-102-FD*	2/2 NC	0.6	0.15	10	0 ÷ 7
K000-105-FB*	2/2 NC	1	0.30	-	0 ÷ 3
K000-105-FC*	2/2 NC	1	0.30	-	0 ÷ 3
K000-105-FD*	2/2 NC	1	0.30	-	0 ÷ 3

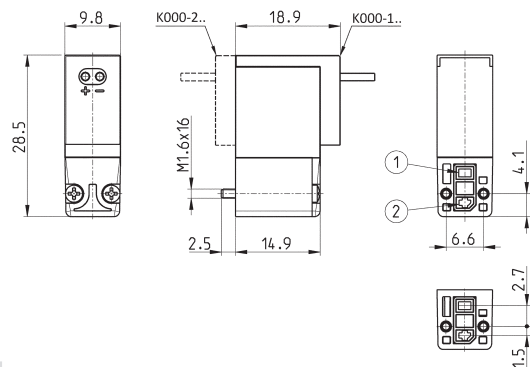


* ajouter VOLTAGE - CONSOMMATION
D'ÉNERGIE (voir EXEMPLE DE CODAGE)

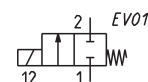
Electrovannes 2/2 NC (avec fils 300 mm)



Complet avec :
1 joint d'interface
2 vis M1.6x16
(UNI 10227 pour montage sur plastique ou
UNI 7687 pour montage sur métal)



Mod.	Fonction	Orifice Ø (mm)	kv (l/min)	Qn (NL/min)	Pression Min+max (bar)
K000-102-FF*	2/2 NC	0.6	0.15	10	0 ÷ 7
K000-102-FG*	2/2 NC	0.6	0.15	10	0 ÷ 7
K000-102-FH*	2/2 NC	0.6	0.15	10	0 ÷ 7
K000-105-FF*	2/2 NC	1	0.30	-	0 ÷ 3
K000-105-FG*	2/2 NC	1	0.30	-	0 ÷ 3
K000-105-FH*	2/2 NC	1	0.30	-	0 ÷ 3

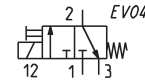
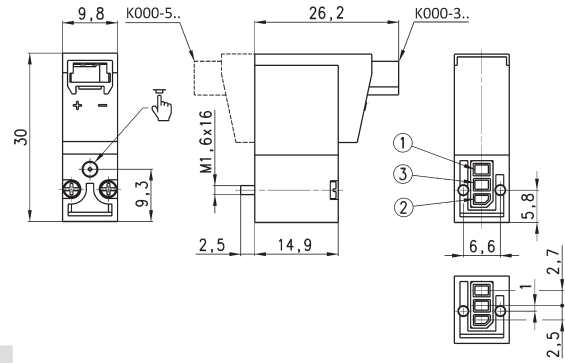


* ajouter VOLTAGE - CONSOMMATION
D'ÉNERGIE (voir EXEMPLE DE CODAGE)

Electrovannes 3/2 NC (avec connexion à 90°)



Complet avec :
1 joint d'interface
2 vis M1.6x16
(UNI 10227 pour montage sur plastique ou
UNI 7687 pour montage sur métal)



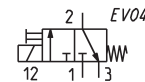
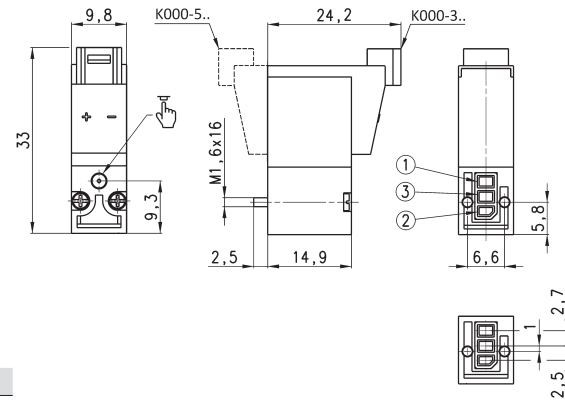
* ajouter VOLTAGE - CONSOMMATION
D'ÉNERGIE (voir EXEMPLE DE CODAGE)

Mod.	Fonction	Orifice Ø (mm)	kv (l/min)	Qn (NL/min)	Pression Min+max (bar)
K000-303-K1*	3/2 NC	0.6	0.12	8	0 ÷ 7
K000-303-F1*	3/2 NC	0.6	0.12	8	0 ÷ 7
K000-303-K2*	3/2 NC	0.6	0.12	8	0 ÷ 7
K000-303-F2*	3/2 NC	0.6	0.12	8	0 ÷ 7
K000-303-K3*	3/2 NC	0.6	0.12	8	0 ÷ 7
K000-303-F3*	3/2 NC	0.6	0.12	8	0 ÷ 7

Electrovannes 3/2 NC (avec connexion linéaire)



Complet avec :
1 joint d'interface
2 vis M1.6x16
(UNI 10227 pour montage sur plastique ou
UNI 7687 pour montage sur métal)



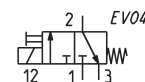
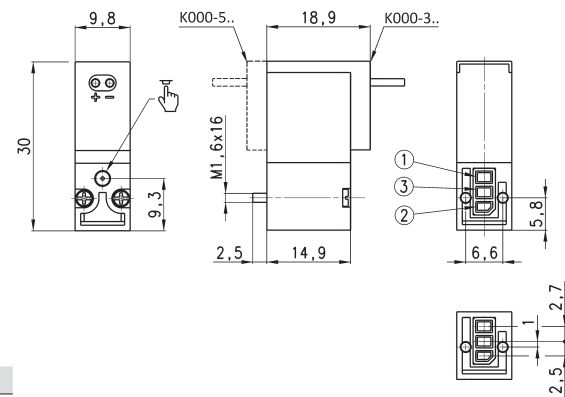
* ajouter VOLTAGE - CONSOMMATION
D'ÉNERGIE (voir EXEMPLE DE CODAGE)

Mod.	Fonction	Orifice Ø (mm)	kv (l/min)	Qn (NL/min)	Pression Min+max (bar)
K000-303-KB*	3/2 NC	0.6	0.12	8	0 ÷ 7
K000-303-FB*	3/2 NC	0.6	0.12	8	0 ÷ 7
K000-303-KC*	3/2 NC	0.6	0.12	8	0 ÷ 7
K000-303-FC*	3/2 NC	0.6	0.12	8	0 ÷ 7
K000-303-KD*	3/2 NC	0.6	0.12	8	0 ÷ 7
K000-303-FD*	3/2 NC	0.6	0.12	8	0 ÷ 7

Electrovannes 3/2 NC (avec fils 300 mm)



Complet avec :
1 joint d'interface
2 vis M1.6x16
(UNI 10227 pour montage sur plastique ou
UNI 7687 pour montage sur métal)



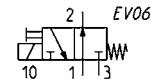
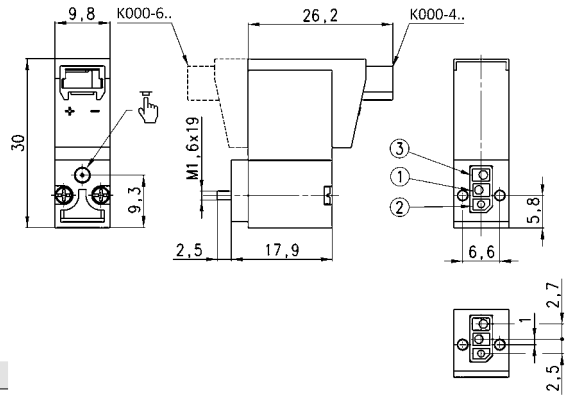
* ajouter VOLTAGE - CONSOMMATION
D'ÉNERGIE (voir EXEMPLE DE CODAGE)

Mod.	Fonction	Orifice Ø (mm)	kv (l/min)	Qn (NL/min)	Pression Min+max (bar)
K000-303-KF*	3/2 NC	0.6	0.12	8	0 ÷ 7
K000-303-FF*	3/2 NC	0.6	0.12	8	0 ÷ 7
K000-303-KG*	3/2 NC	0.6	0.12	8	0 ÷ 7
K000-303-FG*	3/2 NC	0.6	0.12	8	0 ÷ 7
K000-303-KH*	3/2 NC	0.6	0.12	8	0 ÷ 7
K000-303-FH*	3/2 NC	0.6	0.12	8	0 ÷ 7

Electrovannes 3/2 NO (avec connexion à 90°)



Complet avec :
 2 joints d'interface pour version NO
 1 adaptateur NO (orifices 1 et 3 inversés)
 2 vis M1.6x16
 (UNI 10227 pour montage sur plastique ou
 UNI 7687 pour montage sur métal)
 L'adaptateur NO est nécessaire quand l'électrovanne
 est montée sur embase multiple. Pour une embase
 simple, au contraire, il est nécessaire d'utiliser des vis
 M1,6x16 (Mod. K303/61)



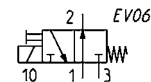
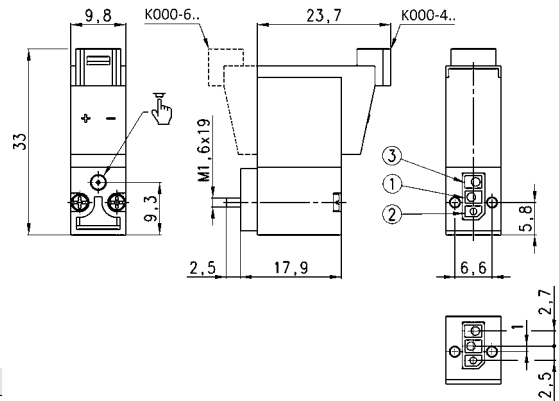
* ajouter VOLTAGE - CONSOMMATION
 D'ÉNERGIE (voir EXEMPLE DE CODAGE)

Mod.	Fonction	Orifice Ø (mm)	kv (l/min)	Qn (NL/min)	Pression Min+max (bar)
K000-403-K1*	3/2 NO	0.8	0.20	-	0 ÷ 5
K000-403-F1*	3/2 NO	0.8	0.20	-	0 ÷ 5
K000-403-K2*	3/2 NO	0.8	0.20	-	0 ÷ 5
K000-403-F2*	3/2 NO	0.8	0.20	-	0 ÷ 5
K000-403-K3*	3/2 NO	0.8	0.20	-	0 ÷ 5
K000-403-F3*	3/2 NO	0.8	0.20	-	0 ÷ 5

Electrovannes 3/2 NO (avec connexion linéaire)



Complet avec :
 2 joints d'interface pour version NO
 1 adaptateur NO (orifices 1 et 3 inversés)
 2 vis M1.6x16
 (UNI 10227 pour montage sur plastique ou
 UNI 7687 pour montage sur métal)
 L'adaptateur NO est nécessaire quand l'électrovanne
 est montée sur embase multiple. Pour une embase
 simple, au contraire, il est nécessaire d'utiliser des vis
 M1,6x16 (Mod. K303/61)



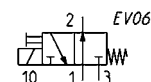
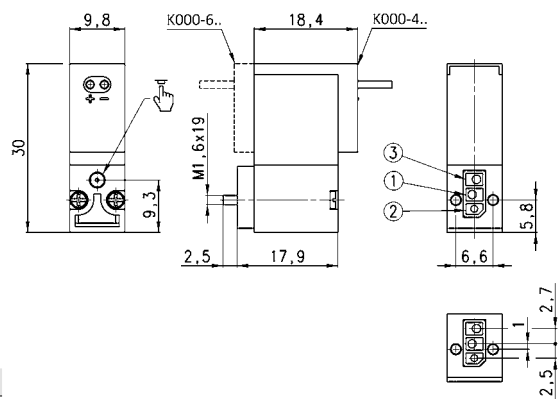
* ajouter VOLTAGE - CONSOMMATION
 D'ÉNERGIE (voir EXEMPLE DE CODAGE)

Mod.	Fonction	Orifice Ø (mm)	kv (l/min)	Qn (NL/min)	Pression Min+max (bar)
K000-403-KB*	3/2 NO	0.8	0.20	-	0 ÷ 5
K000-403-FB*	3/2 NO	0.8	0.20	-	0 ÷ 5
K000-403-KC*	3/2 NO	0.8	0.20	-	0 ÷ 5
K000-403-FC*	3/2 NO	0.8	0.20	-	0 ÷ 5
K000-403-KD*	3/2 NO	0.8	0.20	-	0 ÷ 5
K000-403-FD*	3/2 NO	0.8	0.20	-	0 ÷ 5

Electrovannes 3/2 NO (avec fils 300 mm)



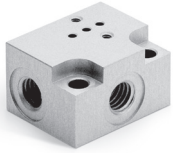
Complet avec :
 2 joints d'interface pour version NO
 1 adaptateur NO (orifices 1 et 3 inversés)
 2 vis M1.6x16
 (UNI 10227 pour montage sur plastique ou
 UNI 7687 pour montage sur métal)
 L'adaptateur NO est nécessaire quand l'électrovanne
 est montée sur embase multiple. Pour une embase
 simple, au contraire, il est nécessaire d'utiliser des vis
 M1,6x16 (Mod. K303/61)



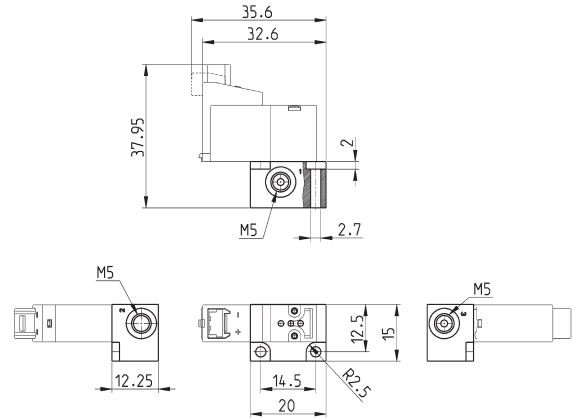
* ajouter VOLTAGE - CONSOMMATION
 D'ÉNERGIE (voir EXEMPLE DE CODAGE)

Mod.	Fonction	Orifice Ø (mm)	kv (l/min)	Qn (NL/min)	Pression Min+max (bar)
K000-403-KF*	3/2 NO	0.8	0.20	-	0 ÷ 5
K000-403-FF*	3/2 NO	0.8	0.20	-	0 ÷ 5
K000-403-KG*	3/2 NO	0.8	0.20	-	0 ÷ 5
K000-403-FG*	3/2 NO	0.8	0.20	-	0 ÷ 5
K000-403-KH*	3/2 NO	0.8	0.20	-	0 ÷ 5
K000-403-FH*	3/2 NO	0.8	0.20	-	0 ÷ 5

Embase simple



NB : Utiliser une électrovanne avec vis pour montage sur interface métallique (voir codification)



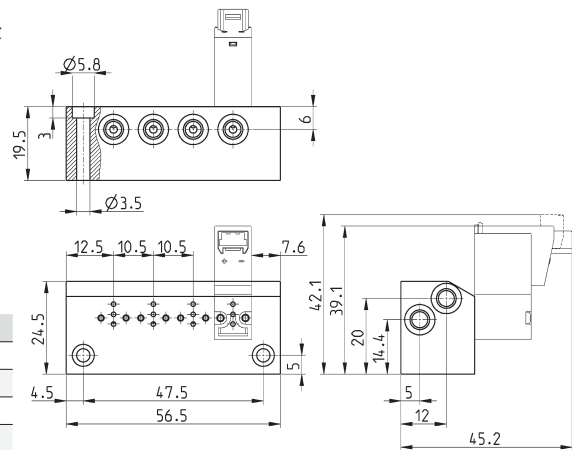
Mod.	
K001-02	

Embase multiple Mod. K1-02**



Avec sorties latérales et avec entrées et échappement communs
** nombre de postes

NB : Utiliser une électrovanne avec vis pour montage sur interface métallique (voir codification)

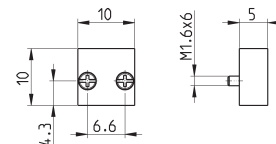


Mod.	A	B	Nombre postes
K102-02	35.5	26.5	2
K103-02	46	37	3
K104-02	56.5	47.5	4
K105-02	67	58	5
K106-02	77.5	68.5	6
K107-02	88	79	7
K108-02	98.5	89.5	8
K109-02	109	100	9
K110-02	119.5	110.5	10

Bouchon excleur

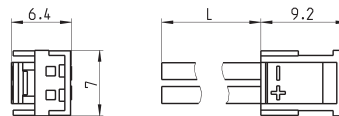


Complet avec :
1 bouchon
1 joint d'interface
2 vis M1.6x6 UNI 7687
(montage sur métal)



Mod.	
K000-TP	

Connecteur Mod. 121-8..



Mod.	description	couleur	L = Longueur câble (mm)	maintien câble
121-803	fils sertis	noir	300	sertissage
121-806	fils sertis	noir	600	sertissage
121-810	fils sertis	noir	1000	sertissage
121-830	fils sertis	noir	3000	sertissage

ELECTROVANNES À COMMANDE DIRECTE SÉRIE K