

Filtres Coalescents Série MD

Raccordement par cartouches interchangeables taraudées 1/8, 1/4, 3/8 ou avec raccords super rapides intégrés pour tubes Ø 6, 8 et 10 mm.
Assemblage modulaire.
Cuve avec protection technopolymère et montage à baïonnette.



- » Performance et pureté de l'air élevées
- » Qualité d'air selon ISO 8573-1, Classe 1.8.1 et classe 2.8.2
- » Indicateur de colmatage
- » Purge: manuelle/semi-automatique, automatique par dépressurisation protégée, purge libre 1/8
- » Cuve verrouillable réduisant les risques d'accidents
- » Prises d'air additionnelles avec les mêmes caractéristiques que la sortie.

Ce filtre est un filtre fin séparateur d'huile qui retient les particules entre 0.1 et 5 µm ainsi que les vapeurs d'huile ayant une concentration entre 0.01 et 0.1 mg/m³. Pour un fonctionnement optimal, il faut pré-filtrer l'air. Pour conserver ses caractéristiques, il est recommandé de changer l'élément filtrant au moins fois par an ou toutes les 8000 heures de travail.

La technologie choisie pour le raccordement pneumatique permet d'équiper un même élément aussi bien de cartouches interchangeables filetées qu'avec raccords super rapides intégrés; ces deux modèles existant en différentes tailles. Les cartouches intermédiaires permettent la jonction entre deux éléments mais aussi d'avoir une prise d'air.

Chaque composant est doté d'une prise d'air avant et arrière ayant les mêmes caractéristiques que la sortie et, prévues pour le raccordement d'éléments à faible consommation d'air.

CARACTERISTIQUES GENERALES

Construction	Modulaire, compact avec élément filtrant en BOROSILICATE	
Matériaux	Voir TABLEAU DES MATERIAUX sur les pages suivantes	
Raccordement	Par cartouches interchangeables filetées 1/8, 1/4, 3/8 ou avec raccords super rapides intégrés pour tubes Ø 6, 8 et 10 mm	
Capacité cuve	24 cc	
Position de Montage	Vertical en ligne; murale au moyens des trous traversant le corps ou grâce à une équerre murale.	
Température de fonctionnement	-5°C ÷ 50°C jusqu'à 16 bar	
Purge	manuelle/semi-automatique, automatique par dépressurisation protégée, purge libre 1/8	
Qualité de l'air délivrée selon la norme ISO 8573-1 2010	Classe 2.8.2 avec élément filtrant 1 µm (pré-filtration de Classe 6.8.4 recommandée) Classe 1.8.1 avec élément filtrant 0.01 µm (pré-filtration de Classe 2.8.2 recommandée)	
Pression de service	0.3 ÷ 16 bar	
Débit nominaux	voir DIAGRAMMES DE DÉBIT sur les pages suivantes	
Taux de retenue d'huile	99.80% (0.01µm)	97% (1µm)
Taux de retenue des particules	99.99999% (0.01µm)	99.999% (1µm)
Fluide	air comprimé	

CODIFICATION

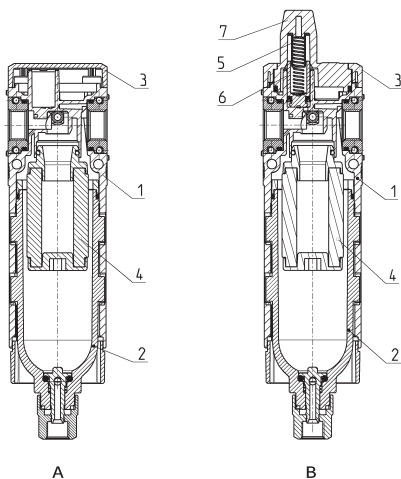
MD	1	-	FC	0	0	0	-	1/8
-----------	----------	----------	-----------	----------	----------	----------	----------	------------

MD	SÉRIE
1	DIMENSION : 1 = 42 mm
FC	FILTRE COALESCENT
0	FILTRATION : 0 = 0,01 µm 1 = 1 µm
0	PURGE DU CONDENSAT : 0 = manuelle/semi-automatique 5 = automatique par dépressurisation protégée 8 = purge libre 1/8"
0	INDICATEUR VISUEL DE COLMATAGE : 0 = non Présent 1 = présent
1/8	RACCORDEMENT (IN-OUT)* : = sans cartouche 1/8 = G1/8" 1/4 = G1/4" 3/8 = 3/8" 6 = tube Ø 6 8 = tube Ø 8 10 = tube Ø 10 * NOTE : En cas de cartouches différentes entre l'entrée (IN) et la sortie (OUT), les deux tailles doivent être indiquées. Exemple : MD1-FC000-1/4-10

FILTRES COALESCENTS SÉRIE MD

Filtres coalescents Série MD - matériaux

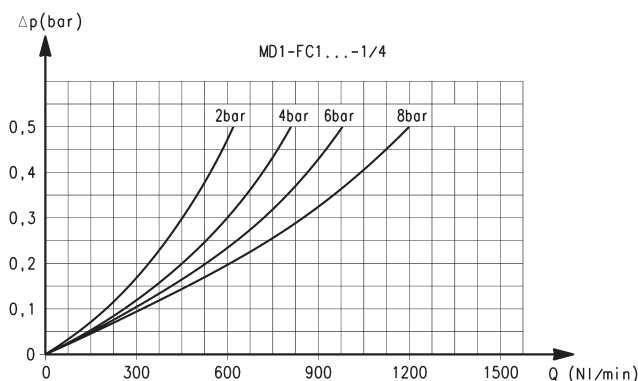
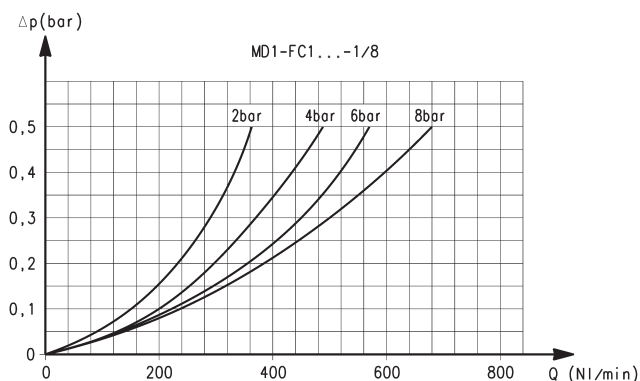
A = filtre
B = filtre avec indicateur visuel de colmatage



PIECES	MATERIAU
1 = Corps	Polyamide
2 = Réservoir	Polycarbonate
3 = Couvercle	Polyamide
4 = Élément filtrant	Borosilicate
5 = Ressort supérieur	Acier inoxydable
6 = Piston	Aluminium anodisé
7 = Indicateur visuel de colmatage	Polycarbonate
Joint	NBR

DIAGRAMMES DES DEBITS avec élément filtrant 1μ

FILTRES COALESCENTS SÉRIE MD



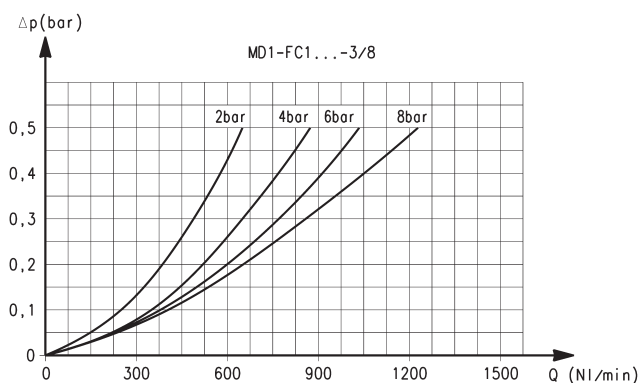
Raccordement avec cartouches interchangeables 1/8

Δp = Chute de pression
Q = Débit

Raccordement avec cartouches interchangeables 1/4

Δp = Chute de pression
Q = Débit

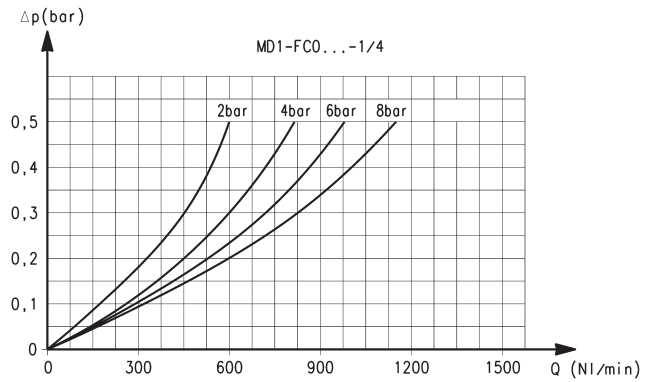
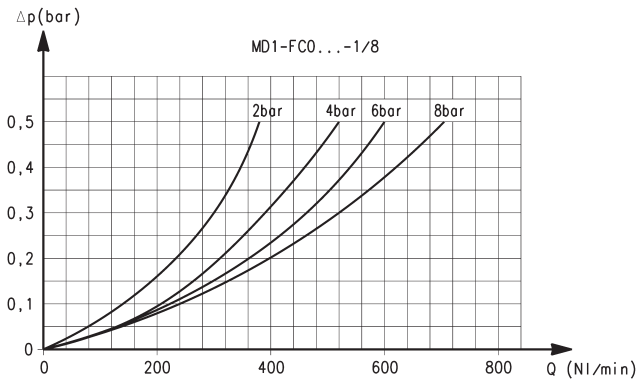
DIAGRAMMES DES DEBITS avec élément filtrant 1μ



Raccordement avec cartouches interchangeables 3/8

Δp = Chute de pression
Q = Débit

DIAGRAMMES DES DEBITS avec élément filtrant 0.01µm



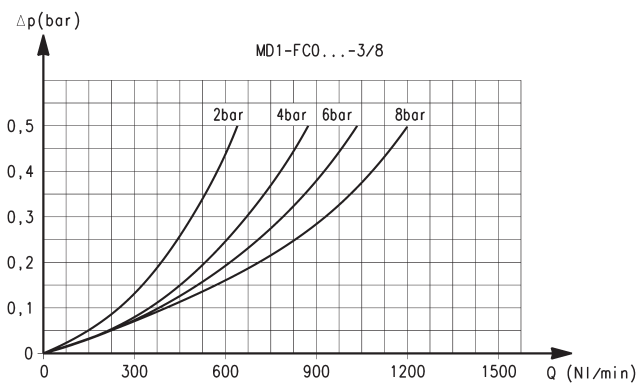
Raccordement avec cartouches interchangeables 1/8

Δp = Chute de pression
Q = Débit

Raccordement avec cartouches interchangeables 1/4

Δp = Chute de pression
Q = Débit

DIAGRAMMES DES DEBITS avec élément filtrant 0.01 µm



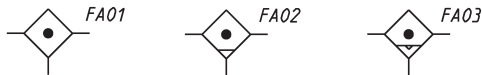
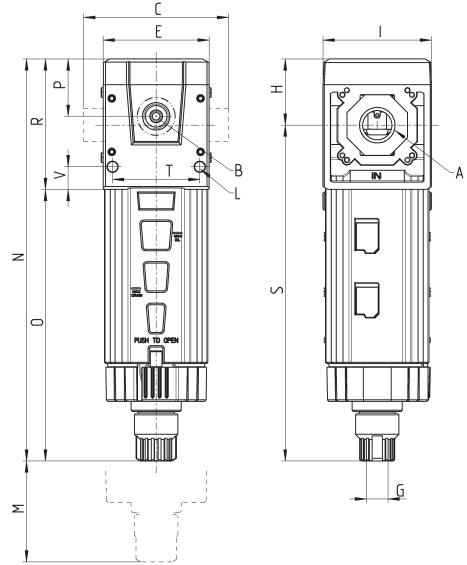
Raccordement avec cartouches interchangeables 3/8

Δp = Chute de pression
Q = Débit

Filtres coalescents Série MD – Dimensions



- FA01 = filtre coalescent avec échappement libre 1/8"
- FA02 = filtre coalescent avec purge manuelle/semi-automatique
- FA03 = filtre coalescent avec purge automatique/dépressurisation



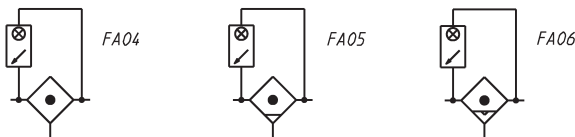
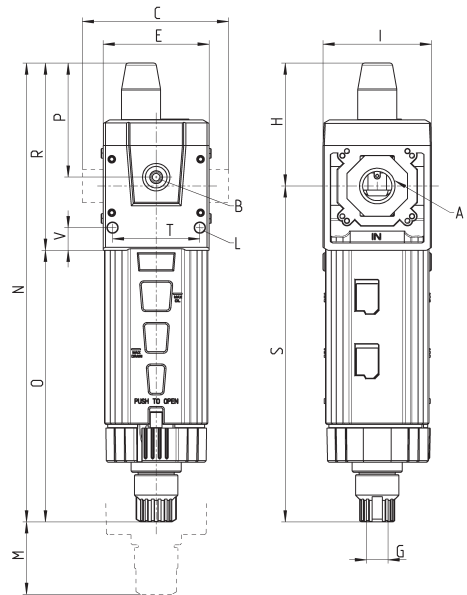
FILTRES COALESCENTS SÉRIE MD

DIMENSIONS																	
Mod.	A	B	C	E	G	H	I	L	M	N	O	P	R	S	T	V	Poid (Kg)
MD1-FC000	-	G1/8	42	42	G1/8	26.2	43	Ø4	90	159.4	107.7	22.7	51.7	133.2	34.6	9	0.2
MD1-FC000-1/8	G1/8	G1/8	42	42	G1/8	26.2	43	Ø4	90	159.4	107.7	22.7	51.7	133.2	34.6	9	0.2
MD1-FC000-1/4	G1/4	G1/8	42	42	G1/8	26.2	43	Ø4	90	159.4	107.7	22.7	51.7	133.2	34.6	9	0.2
MD1-FC000-3/8	G3/8	G1/8	42	42	G1/8	26.2	43	Ø4	90	159.4	107.7	22.7	51.7	133.2	34.6	9	0.2
MD1-FC000-6	Ø6	G1/8	47	42	G1/8	26.2	43	Ø4	90	159.4	107.7	22.7	51.7	133.2	34.6	9	0.2
MD1-FC000-8	Ø8	G1/8	62	42	G1/8	26.2	43	Ø4	90	159.4	107.7	22.7	51.7	133.2	34.6	9	0.2
MD1-FC000-10	Ø10	G1/8	67	42	G1/8	26.2	43	Ø4	90	159.4	107.7	22.7	51.7	133.2	34.6	9	0.2

Filtres Série MD avec indicateur visuel de colmatage – Dimensions



- FA04 = filtre coalescent avec échappement libre 1/8" et indicateur visuel de colmatage
- FA05 = filtre coalescent avec purge manuelle/semi-automatique et indicateur visuel de colmatage
- FA06 = filtre coalescent avec purge automatique/dépressurisation et indicateur visuel de colmatage



DIMENSIONS																	
Mod.	A	B	C	E	G	H	I	L	M	N	O	P	R	S	T	V	Poid (Kg)
MD1-FC001	-	G1/8	42	42	G1/8	48.7	43	Ø4	90	181.9	107.7	45.2	74.2	133.2	34.6	9	0.2
MD1-FC001-1/8	G1/8	G1/8	42	42	G1/8	48.7	43	Ø4	90	181.9	107.7	45.2	74.2	133.2	34.6	9	0.2
MD1-FC001-1/4	G1/4	G1/8	42	42	G1/8	48.7	43	Ø4	90	181.9	107.7	45.2	74.2	133.2	34.6	9	0.2
MD1-FC001-3/8	G3/8	G1/8	42	42	G1/8	48.7	43	Ø4	90	181.9	107.7	45.2	74.2	133.2	34.6	9	0.2
MD1-FC001-6	Ø6	G1/8	47	42	G1/8	48.7	43	Ø4	90	181.9	107.7	45.2	74.2	133.2	34.6	9	0.2
MD1-FC001-8	Ø8	G1/8	62	42	G1/8	48.7	43	Ø4	90	181.9	107.7	45.2	74.2	133.2	34.6	9	0.2
MD1-FC001-10	Ø10	G1/8	67	42	G1/8	48.7	43	Ø4	90	181.9	107.7	45.2	74.2	133.2	34.6	9	0.2