

Filtres Série MD

Raccordement par cartouches interchangeables taraudées 1/8, 1/4, 3/8 ou avec raccords super rapides intégrés pour tubes Ø 6, 8 et 10 mm.
 Assemblage modulaire.
 Cuve avec protection technopolymère et montage à baïonnette.



- » Retenue des impuretés et liquides
- » Indicateur de colmatage
- » Purge: manuelle/semi-automatique, automatique par dépressurisation protégée, purge libre 1/8
- » Cuve verrouillable réduisant les risques d'accidents
- » Prises d'air additionnelles avec les mêmes caractéristiques que la sortie.

La gamme de traitement de l'air Série MD se caractérise par un design moderne et linéaire aussi bien que par des performances élevées. La structure technopolymère a permis de créer un produit simplifié, léger et robuste en même temps.

La technologie choisie pour le raccordement pneumatique permet d'équiper un même élément aussi bien de cartouches interchangeables filetées qu'avec raccords super rapides intégrés; ces deux modèles existant en différentes tailles. Les cartouches intermédiaires permettent la jonction entre deux éléments mais aussi d'avoir une prise d'air.

Chaque composant est doté d'une prise d'air avant et arrière ayant les mêmes caractéristiques que la sortie et, prévues pour le raccordement d'éléments à faible consommation d'air.

CARACTERISTIQUES GENERALES

Construction	Modulaire, compact avec élément filtrant HDPE
Matériaux	Voir TABLEAU DES MATERIAUX sur les pages suivantes
Raccordement	Par cartouches interchangeables filetées 1/8, 1/4, 3/8 ou avec raccords super rapides intégrés pour tubes Ø 6, 8 et 10 mm
Capacité cuve	24 cc
Position de Montage	Vertical en ligne; murale au moyens des trous traversants le corps ou grâce à une équerre murale.
Température de fonctionnement	-5°C ÷ 50°C jusqu'à 16 bar
Purge du condensat	manuelle/semi-automatique, automatique par dépressurisation protégée, purge libre 1/8
Qualité de l'air restitué	Classe 6.8.4 avec élément filtrant 5 µm Classe 7.8.4 avec élément filtrant 25 µm
Pression de service	0,3 ÷ 16 bar
Débit nominaux	voir DIAGRAMMES DE DÉBIT sur les pages suivantes
Fluide	air comprimé

CODIFICATION

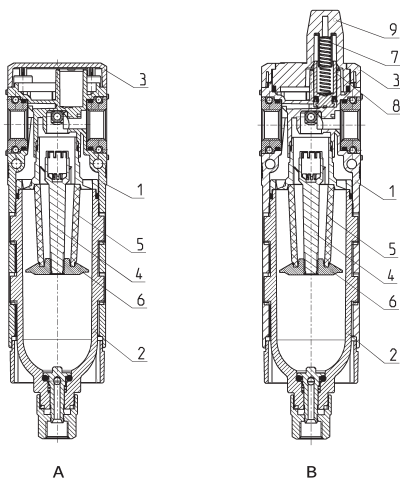
MD	1	-	F	0	0	0	-	1/8
-----------	----------	----------	----------	----------	----------	----------	----------	------------

FILTRES SÉRIE MD

MD	SÉRIE
1	DIMENSION : 42 mm
F	FILTRE
0	FILTRATION : 0 = 25 µm 1 = 5 µm
0	PURGE DU CONDENSAT : 0 = manuelle/semi-automatique 5 = automatique par dépressurisation protégée 8 = purge libre 1/8"
0	INDICATEUR DE COLMATAGE : 0 = sans 1 = avec
1/8	RACCORDEMENT (IN-OUT)* : = sans cartouche 1/8 = G1/8" 1/4 = G1/4" 3/8 = 3/8" 6 = tube Ø 6 8 = tube Ø 8 10 = tube Ø 10 * NOTE : En cas de cartouches différentes entre l'entrée (IN) et la sortie (OUT), les deux tailles doivent être indiquées. Exemple : MD1-F000-1/4-10

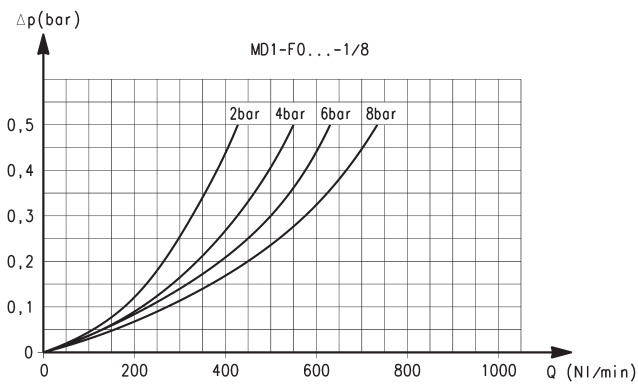
Filtres Série MD - matériaux

A = filtre
B = filtre avec indicateur visuel de colmatage



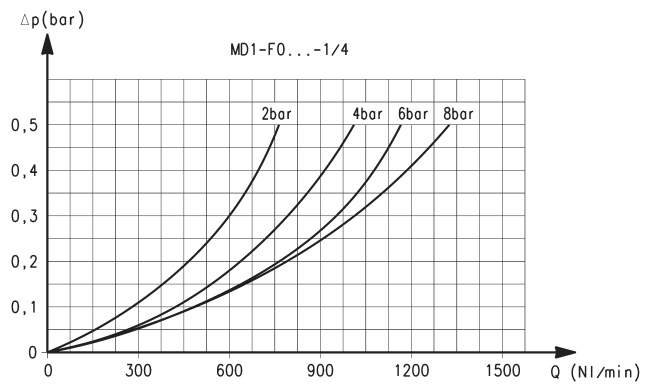
PIECES	MATERIAU
1 = Corps	Polyamide
2 = Cuve	Polycarbonate
3 = Couvercle	Polyamide
4 = Support	Polyacétal
5 = Élément filtrant	Polyéthylène
6 = Déflecteur de séparation	Polyacétal
7 = Ressort supérieur	Acier inoxydable
8 = Piston	Aluminium anodisé
9 = Indicateur visuel de colmatage	Polycarbonate
Joint	NBR

DIAGRAMMES DES DEBITS avec élément filtrant 25µm



Raccordement avec cartouches interchangeables 1/8

Δp = Chute de pression
 Q = Débit

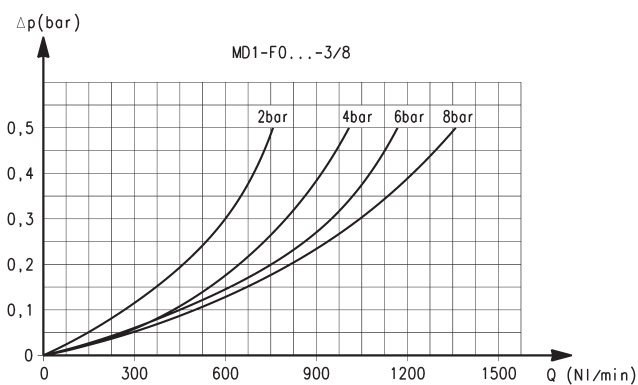


Raccordement avec cartouches interchangeables 1/4

Δp = Chute de pression
 Q = Débit

FILTRES SÉRIE MD

DIAGRAMMES DES DEBITS avec élément filtrant 25µm

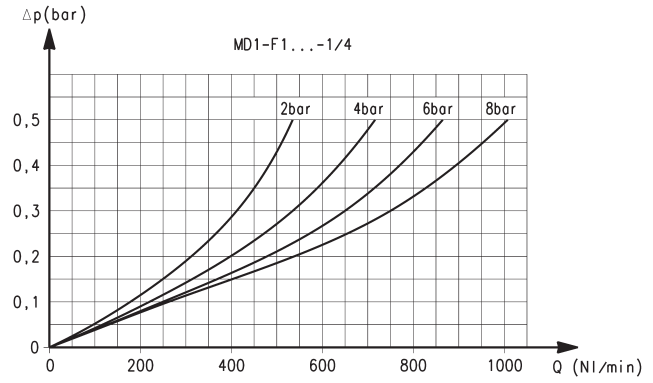
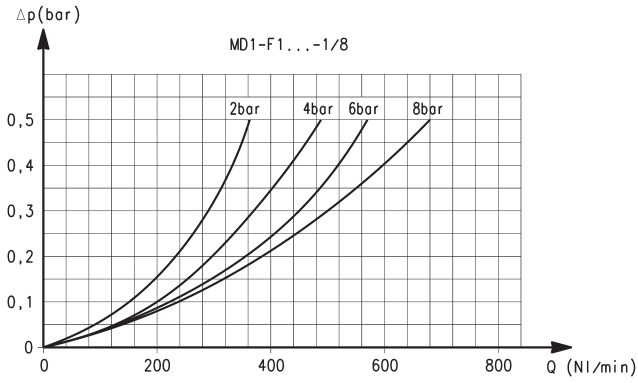


Raccordement avec cartouches interchangeables 3/8

Δp = Chute de pression
 Q = Débit

DIAGRAMMES DES DEBITS avec élément filtrant 5µm

FILTRES SÉRIE MD



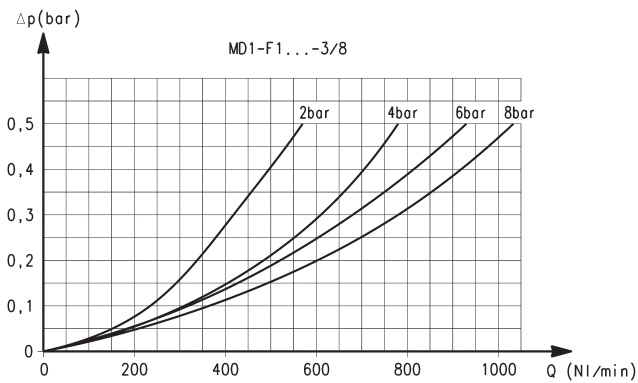
Raccordement avec cartouches interchangeables 1/8

Δp = Chute de pression
Q = Débit

Raccordement avec cartouches interchangeables 1/4

Δp = Chute de pression
Q = Débit

DIAGRAMMES DES DEBITS avec élément filtrant 5µm



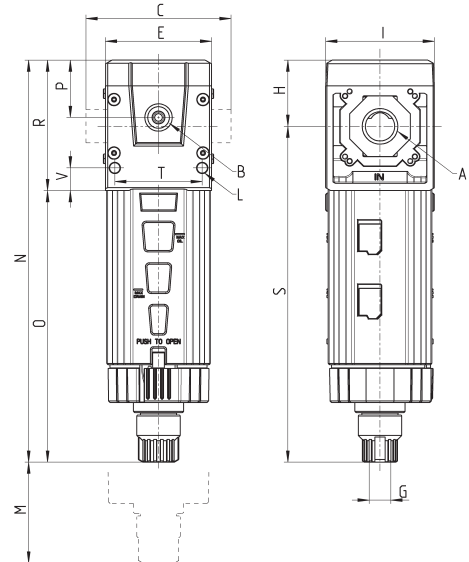
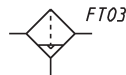
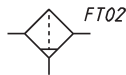
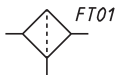
Raccordement avec cartouches interchangeables 3/8

Δp = Chute de pression
Q = Débit

Filtres Série MD – Dimensions



FT01 = filtre avec purge libre 1/8"
 FT02 = filtre avec purge manuelle/semi-automatique
 FT03 = filtre avec purge automatique/
 dépressurisation



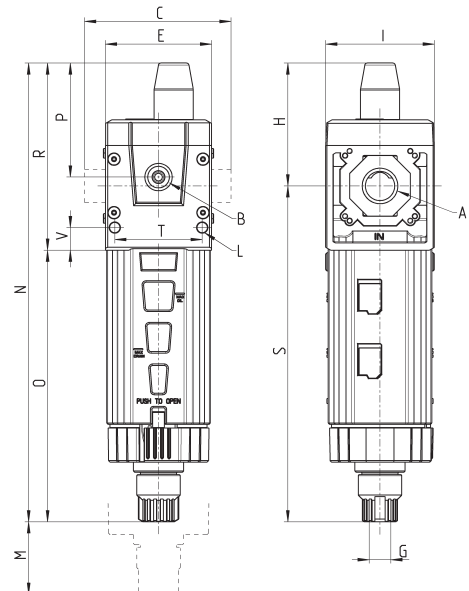
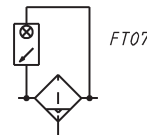
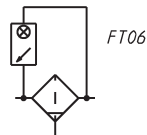
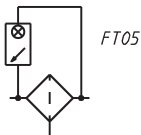
FILTRES SÉRIE MD

DIMENSIONS																	
Mod.	A	B	C	E	G	H	I	L	M	N	O	P	R	S	T	V	Poid (Kg)
MD1-F000	-	G1/8	42	42	G1/8	26.2	43	Ø4	90	159.4	107.7	22.7	51.7	133.2	34.6	9	0.2
MD1-F000-1/8	G1/8	G1/8	42	42	G1/8	26.2	43	Ø4	90	159.4	107.7	22.7	51.7	133.2	34.6	9	0.2
MD1-F000-1/4	G1/4	G1/8	42	42	G1/8	26.2	43	Ø4	90	159.4	107.7	22.7	51.7	133.2	34.6	9	0.2
MD1-F000-3/8	G3/8	G1/8	42	42	G1/8	26.2	43	Ø4	90	159.4	107.7	22.7	51.7	133.2	34.6	9	0.2
MD1-F000-6	Ø6	G1/8	47	42	G1/8	26.2	43	Ø4	90	159.4	107.7	22.7	51.7	133.2	34.6	9	0.2
MD1-F000-8	Ø8	G1/8	62	42	G1/8	26.2	43	Ø4	90	159.4	107.7	22.7	51.7	133.2	34.6	9	0.2
MD1-F000-10	Ø10	G1/8	67	42	G1/8	26.2	43	Ø4	90	159.4	107.7	22.7	51.7	133.2	34.6	9	0.2

Filtres Série MD avec indicateur visuel de colmatage – Dimensions



FT05 = filtre avec purge libre 1/8"
 et indicateur visuel de colmatage
 FT06 = filtre avec purge manuelle/semi-automatique
 et indicateur visuel de colmatage
 FT07 = filtre avec purge automatique/
 dépressurisation et
 indicateur visuel de colmatage



DIMENSIONS																	
Mod.	A	B	C	E	G	H	I	L	M	N	O	P	R	S	T	V	Poid (Kg)
MD1-F001	-	G1/8	42	42	G1/8	48.7	43	Ø4	90	181.9	107.7	45.2	74.2	133.2	34.6	9	0.2
MD1-F001-1/8	G1/8	G1/8	42	42	G1/8	48.7	43	Ø4	90	181.9	107.7	45.2	74.2	133.2	34.6	9	0.2
MD1-F001-1/4	G1/4	G1/8	42	42	G1/8	48.7	43	Ø4	90	181.9	107.7	45.2	74.2	133.2	34.6	9	0.2
MD1-F001-3/8	G3/8	G1/8	42	42	G1/8	48.7	43	Ø4	90	181.9	107.7	45.2	74.2	133.2	34.6	9	0.2
MD1-F001-6	Ø6	G1/8	47	42	G1/8	48.7	43	Ø4	90	181.9	107.7	45.2	74.2	133.2	34.6	9	0.2
MD1-F001-8	Ø8	G1/8	62	42	G1/8	48.7	43	Ø4	90	181.9	107.7	45.2	74.2	133.2	34.6	9	0.2
MD1-F001-10	Ø10	G1/8	67	42	G1/8	48.7	43	Ø4	90	181.9	107.7	45.2	74.2	133.2	34.6	9	0.2