

Ilots de distribution Série 3 Plug-In, Multipôles et bus de terrain

Système Plug-In pour distributeurs Série 3 1/8" - Fonctions : 2x3/2, 5/2 et 5/3 CO, CC, CP

Version multipôle avec connecteur sub-D 25 broches.

Interfaçable avec la plupart des protocoles de communication série.

- » Flexibilité d'assemblage grâce à des modules mono et bistables 2 et 3 postes
- » Connexion électrique et sorties pneumatiques sur la même face
- » Protocoles disponibles : PROFIBUS-DP, DeviceNet, CANopen, EtherNet/IP, EtherCAT, PROFINET



La version multipôle de la Série 3 Plug-In peut être facilement mise en place grâce au connecteur Sub-D. Les accessoires du nouveau système de connexion aux modules de la Série CX permettent de gérer un îlot de distribution au moyen d'un connecteur Sub-D ou grâce à un nœud intégré dans l'îlot.

La modularité des parties électriques et pneumatiques permet de connecter jusqu'à 22 bobines sur 22 postes.

Les modules électriques et pneumatiques ont une modularité de 2 ou de 3 postes. Pour optimiser les signaux électriques, les modules électriques sont disponibles en version pour distributeurs mono ou bistables. La modularité pneumatique permet la création de différentes zones de pression. Manuels, fiches d'instruction et configurateurs sont disponibles sur le site <http://catalogue.camozzi.com> ou grâce au QR code présent sur l'étiquette du produit.

CARACTERISTIQUES GENERALES

PARTIE PNEUMATIQUE

Construction	tiroir
Fonction	5/2, 5/3 CC, 5/3 CO, 5/3 PC, 2x3/2 NO, 2x3/2 NF, 1x3/2 NO + 1x3/2 NF (Orifices/Positions)
Matériaux	corps aluminium, tiroir inox, joints NBR, technopolymère
Montage	au moyen des trous dans l'embase
Raccordement	distributeur = G1/8 - embase = G3/8
Position de montage	au choix
Température de fonctionnement	0 à +60°C (-20 °C avec air sec)
Débit nominal	Qn = 700 NL/min
Diamètre nominal	7 mm
Fluide	air filtré classe 7.4.4. selon ISO 8573-1-2010, sans lubrification. En cas d'utilisation avec air lubrifié, il est conseillé d'utiliser de l'huile ISO VG32 et de ne jamais interrompre la lubrification.

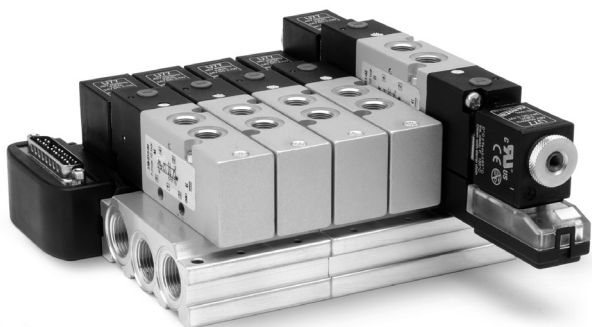
CARACTERISTIQUES ELECTRIQUES - Multipôle

Intensité Max.	3 A
Type de connexion	Connecteur mâe Sub-D 25 broches
Tension d'alimentation	24 V DC +/- 10%
Nbre max de bobines	22 sur 22 postes
Visualisation	diode de signalisation jaune
Facteur de marche	ED100%
Indice de protection	IP 65

CARACTERISTIQUES ELECTRIQUES - Bus de terrain

Caractéristiques générales	Voir la section sur les modules Séries CX (2.3.50)
Intensité Max.	Sorties digitales/entrées et sorties analogiques 3A Entrées digitales/analogiques 3 A
Tolérances d'alimentation	Alimentation logique 24 V DC +/- 10% Alimentation puissance 24 V DC +/- 10%

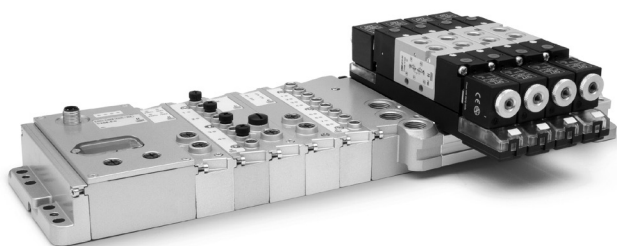
VERSION MULTIPÔLE ET MULTIPÔLE AVEC ADAPTATEUR SUB-D



Dans la version multipôle, la position frontale du connecteur Sub-D offre un raccordement facilité. Les connecteurs Pré câblés, avec différentes longueurs de câble, sont disponibles avec orientation axiale ou radiale. L'îlot peut piloter jusqu'à 22 bobines, avec modules mono ou bistables répartis sur 22 postes; Soit par exemple 22 distributeurs monostables.

Grace aux embases 2 ou 3 postes, aux obturateurs et modules pour alimentations supplémentaires, il est possible de créer différentes zones de pression. Les îlots de distribution Série 3 Multipôles peuvent être raccorder à un adaptateur Sub-D pour être utiliser comme extension dans un réseau Subnet d'un îlot bus de terrain.

VERSION : BUS DE TERRAIN AVEC MODULE CPU ET BUS D'EXTENSION



La version Bus de terrain individuel de la Série 3 peut être interfacée à un module multi-série CX selon différents protocoles de communication (PROFIBUS-DP, DeviceNet, CANopen, EtherNet/IP, EtherCAT, PROFINET).

Comme la version multipôle, la version bus de terrain permet de créer un îlot jusqu'à 22 signaux sur 22 postes, mais aussi, d'ajouter une large gamme de modules électriques tels que des Entrées/Sorties digitales/analogiques en 0-10V et 4-20 mA.

Des mod. initiaux Subnet peuvent être intégrés dans la vers. avec mod. CPU. Ces modules permettent de créer un réseau subnet avec une structure arborescente ou en série. Sur le réseau subnet, peuvent être connectés des îlots d'extension qui offrent les mêmes possibilités d'utilisation des différents mod. électriques tels que entrées/sorties digitales/analogiques et d'autres mod. initiaux subnet. De même avec cette version les mêmes règles, que pour le mod. CPU ou la vers. multipôle, s'appliquent.

CODIFICATION - VERSION MULTIPOLÉS

3	P	8	-	03A	-	BDACAC	-	2BC3MU2BMXU2B2M	-	G77
----------	----------	----------	----------	------------	----------	---------------	----------	------------------------	----------	------------

ILOTS DE DISTRIBUTION SÉRIE 3 PLUG-IN

3	SERIE
P	TYPE: P = Plug-In
8	TAILLE: 8 = 1/8
03A	<p>CONNEXION : 000 = sans câble, ni connecteur</p> <p>CONNECTEUR AVEC SORTIE AXIALE DU CÂBLE : 03A = 3 m 05A = 5 m 10A = 10 m 15A = 15 m 20A = 20 m 25A = 25 m</p> <p>CONNECTEUR AVEC SORTIE RADIALE DU CÂBLE : 03R = 3 m 05R = 5 m 10R = 10 m 15R = 15 m 20R = 20 m 25R = 25 m</p> <p>CONNECTEUR SANS CÂBLE : 4XA = 25-pin axial 4XR = 25-pin radial</p>
BDACAC	<p>CONFIGURATION DES EMBASES : A = 2 postes avec circuit bistable B = 3 postes avec circuit bistable C = 2 postes avec circuit monostable D = 3 postes avec circuit monostable</p>
2BC3MU2BMXU2B2M	<p>FONCTIONS DISTRIBUTEURS : E = poste vide</p> <p>M = 5/2 Monostable, pilotage interne B = 5/2 Bistable, pilotage interne C = 2 x 3/2 NC, pilotage interne A = 2 x 3/2 NO, pilotage interne G = 1 x 3/2 NC + 1 x 3/2 NO, pilotage interne H = 5/3 Centre Fermé, pilotage interne K = 5/3 Centre Ouvert, pilotage interne N = 5/3 Pression au Centre, pilotage interne</p> <p>D = 5/2 Monostable, pilotage extérieur Y = 5/2 Bistable, pilotage extérieur Q = 2 x 3/2 NC, pilotage extérieur R = 2 x 3/2 NO, pilotage extérieur S = 1 x 3/2 NC + 1 x 3/2 NO, pilotage extérieur V = 5/3 Centre Fermé, pilotage extérieur Z = 5/3 Centre Ouvert, pilotage extérieur W = 5/3 Pression au Centre, pilotage extérieur</p> <p>L = Plaque de fermeture pour poste libre X = Module pour alimentation et échappement supplémentaires</p> <p>T = Joint d'obturation sur canaux 1, 3, 5 U = Joint d'obturation sur alimentation 1 J = Joint d'obturation sur échappements 3 et 5</p>
G77	<p>MATERIAU BOBINE : G = PA U = PET</p>

3P8-03R-ADCB-2B3MT2M3V-G77: îlot de distribution 10 postes, connecteur radial avec câble 3 mètres.
Embases : la première avec 2 postes bistables, la seconde avec 3 postes monostables, la troisième avec 2 postes monostables, la quatrième avec 3 postes bistables.
Distributeurs : 2 bistables, 3 monostables, bouchon sur les canaux 1,3,5, 2 monostables, 3 centres fermés, bobines 2 Vdc.

CODIFICATION - VERSION BUS DE TERRAIN

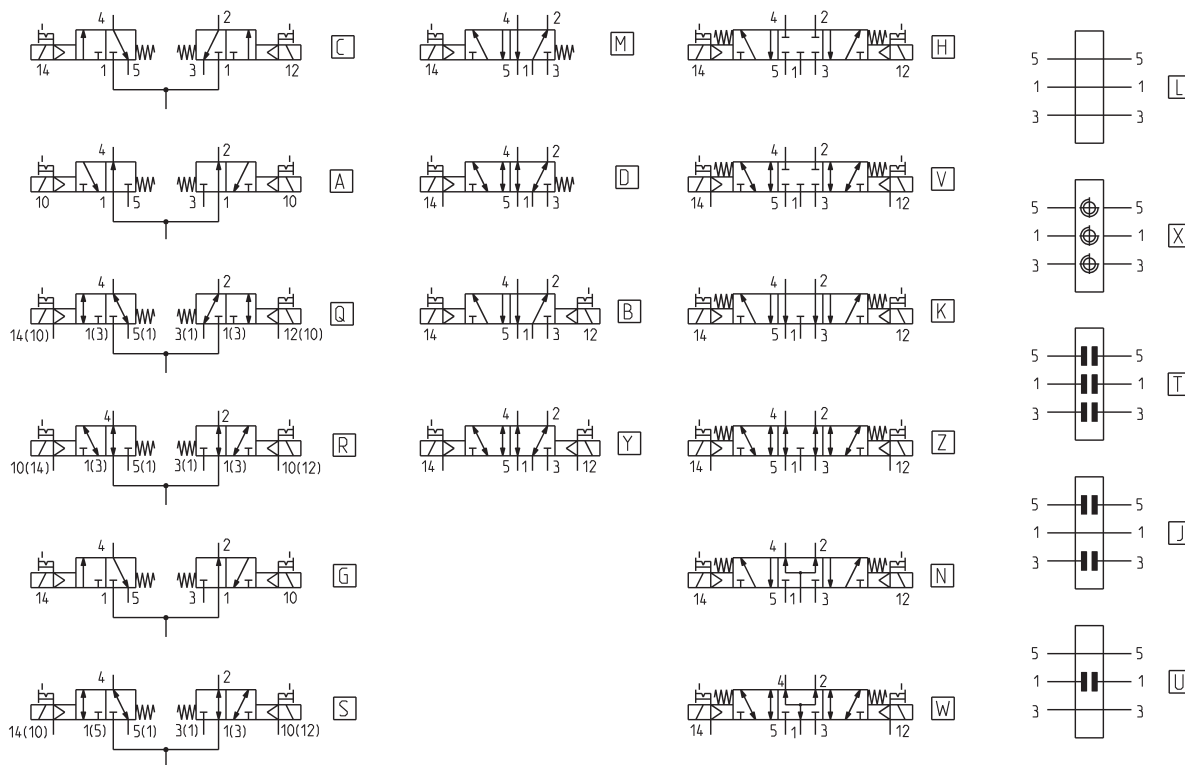
3 | **S** | **8** | **-** | **01** | **-** | **2AQRS** | **-** | **BDACCAC** | **-** | **2BC3MU2BBMXU2B2M** | **-** | **G77**

3	SERIE
S	CONNEXION : S = Bus de terrain
8	TAILLE : 8 = 1/8
01	PROTOCOLE: 01 = PROFIBUS-DP 02 = DeviceNet 03 = CANopen 04 = EtherNet/IP 05 = EtherCAT 06 = PROFINET 99 = Module d'extension
2AQRS	MODULES ENTrees / SORTIES : 0 = sans module A = 8 entrées digitales M8 B = 4 entrées digitales M8 C = 2 entrées analogiques 4-20 mA D = 2 entrées analogiques 0-10 V E = 1 entrées analogiques 4-20 mA + 1 entrée 0-10 V Q = 4 sorties digitales duo M12 R = 2 sorties analogiques 4-20 mA T = 2 sorties analogiques 0-10 V U = 1 sorties analogiques 4-20 mA + 1 sortie 0-10 V V = 1 sorties analogiques 4-20 mA + 1 entrée 0-10 V Z = 1 sorties analogiques 4-20 mA + 1 entrée 4-20 mA K = 1 sorties analogiques 0-10 V + 1 entrée 0-10 V Y = 1 sorties analogiques 0-10 V + 1 entrée 4-20 mA S = Module initial subnet
BDACCAC	CONFIGURATION DES EMBASES : A = 2 postes avec circuit bistable B = 3 postes avec circuit bistable C = 2 postes avec circuit monostable D = 3 postes avec circuit monostable
2BC3MU2BBMXU2B2M	FONCTIONS DISTRIBUTEURS : E = poste vide M = 5/2 Monostable, pilotage interne B = 5/2 Bistable, pilotage interne C = 2 x 3/2 NC, pilotage interne A = 2 x 3/2 NO, pilotage interne G = 1 x 3/2 NC + 1 x 3/2 NO, pilotage interne H = 5/3 Centre Fermé, pilotage interne K = 5/3 Centre Ouvert, pilotage interne N = 5/3 Pression au Centre, pilotage interne D = 5/2 Monostable, pilotage extérieur Y = 5/2 Bistable, pilotage extérieur Q = 2 x 3/2 NC, pilotage extérieur R = 2 x 3/2 NO, pilotage extérieur S = 1 x 3/2 NC + 1 x 3/2 NO, pilotage extérieur V = 5/3 Centre Fermé, pilotage extérieur Z = 5/3 Centre Ouvert, pilotage extérieur W = 5/3 Pression au Centre, pilotage extérieur L = Plaque de fermeture pour poste libre X = Module pour alimentation et échappement supplémentaires T = Joint d'obturation sur canaux 1, 3, 5 U = Joint d'obturation sur alimentation 1 J = Joint d'obturation sur échappements 3 et 5
G77	MATERIAU BOBINE : G = PA U = PET

ILOTS DE DISTRIBUTION SÉRIE 3 PLUG-IN

FONCTIONS DES ELECTRO-DISTRIBUTEURS SERIE 3

ILOTS DE DISTRIBUTION SÉRIE 3 PLUG-IN



Mod.	Fonction	Actionnement	Pilotage	Pression de service (bar)	Pression pilotage (bar)	Code
338D-015-02	2 x 3/2 NC	Bobine/ressort	Interne	2,5 ÷ 10	-	C
348D-015-02	2 x 3/2 NO	Bobine/ressort	Interne	2,5 ÷ 10	-	A
398D-015-02	1 3/2 NC + 1 3/2 NO	Bobine/ressort	Interne	2,5 ÷ 10	-	G
358-015-02	5/2	Bobine/ressort	Interne	2,5 ÷ 10	-	M
358-011-02	5/2	Bobine/bobine	Interne	1,5 ÷ 10	-	B
368-011-02	5/3 CC	Bobine/bobine	Interne	2 ÷ 10	-	H
378-011-02	5/3 CO	Bobine/bobine	Interne	2 ÷ 10	-	K
388-011-02	5/3 CP	Bobine/bobine	Interne	2 ÷ 10	-	N
338D-E15-02	2 x 3/2 NC	Bobine/ressort	Extérieur	-0,9 ÷ 10	2,5 ÷ 10	Q
348D-E15-02	2 x 3/2 NO	Bobine/ressort	Extérieur	-0,9 ÷ 10	2,5 ÷ 10	R
398D-E15-02	1 3/2 NC + 1 3/2 NO	Bobine/ressort	Extérieur	-0,9 ÷ 10	2,5 ÷ 10	S
358-E15-02	5/2	Bobine/ressort	Extérieur	-0,9 ÷ 10	2,5 ÷ 10	D
358-E11-02	5/2	Bobine/bobine	Extérieur	-0,9 ÷ 10	1,5 ÷ 10	Y
368-E11-02	5/3 CC	Bobine/bobine	Extérieur	-0,9 ÷ 10	2 ÷ 10	V
378-E11-02	5/3 CO	Bobine/bobine	Extérieur	-0,9 ÷ 10	2 ÷ 10	Z
388-E11-02	5/3 CP	Bobine/bobine	Extérieur	-0,9 ÷ 10	2 ÷ 10	W
CNVL/1L	poste libre (obturation pneumatique et électrique)	-	-	-	-	L
CNVL-3P1	interface aliment. et échappements	-	-	-	-	U
CNVL-3H-TP (x1)	obturateur alimentation (1)	-	-	-	-	X
CNVL-3H-TP (x2)	obturateur échappements (3-5)	-	-	-	-	J
CNVL-3H-TP (x3)	obturateur aliment. (1) et échappements (3-5)	-	-	-	-	T

MODIFICATION DE LA FONCTION D'UN DISTRIBUTEUR

Dans le cas du remplacement d'un poste libre par un électro-distributeur type M et qu'une embase mono ou bistable est déjà en place, prévoir les éléments suivants :

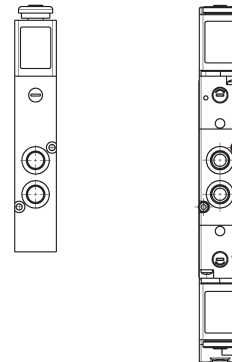
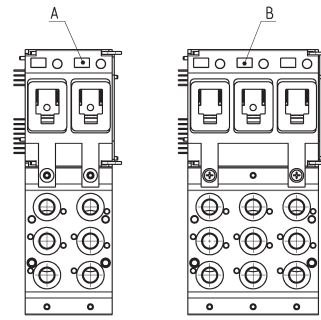
- 2 vis Mod. CNVL/21.
- 3 joints d'interface Mod. CNVL-3H/7N
- 1x électro-distributeur 358-015-02-(G77-U77)

Dans le cas du remplacement d'un poste libre par un électro-distributeur type B et qu'une embase bistable* est déjà en place, prévoir les éléments suivants :

- 1 module électrique Mod. 3PAC-R-IF1.
- 1x électro-distributeur 358-011-02-(G77-U77)

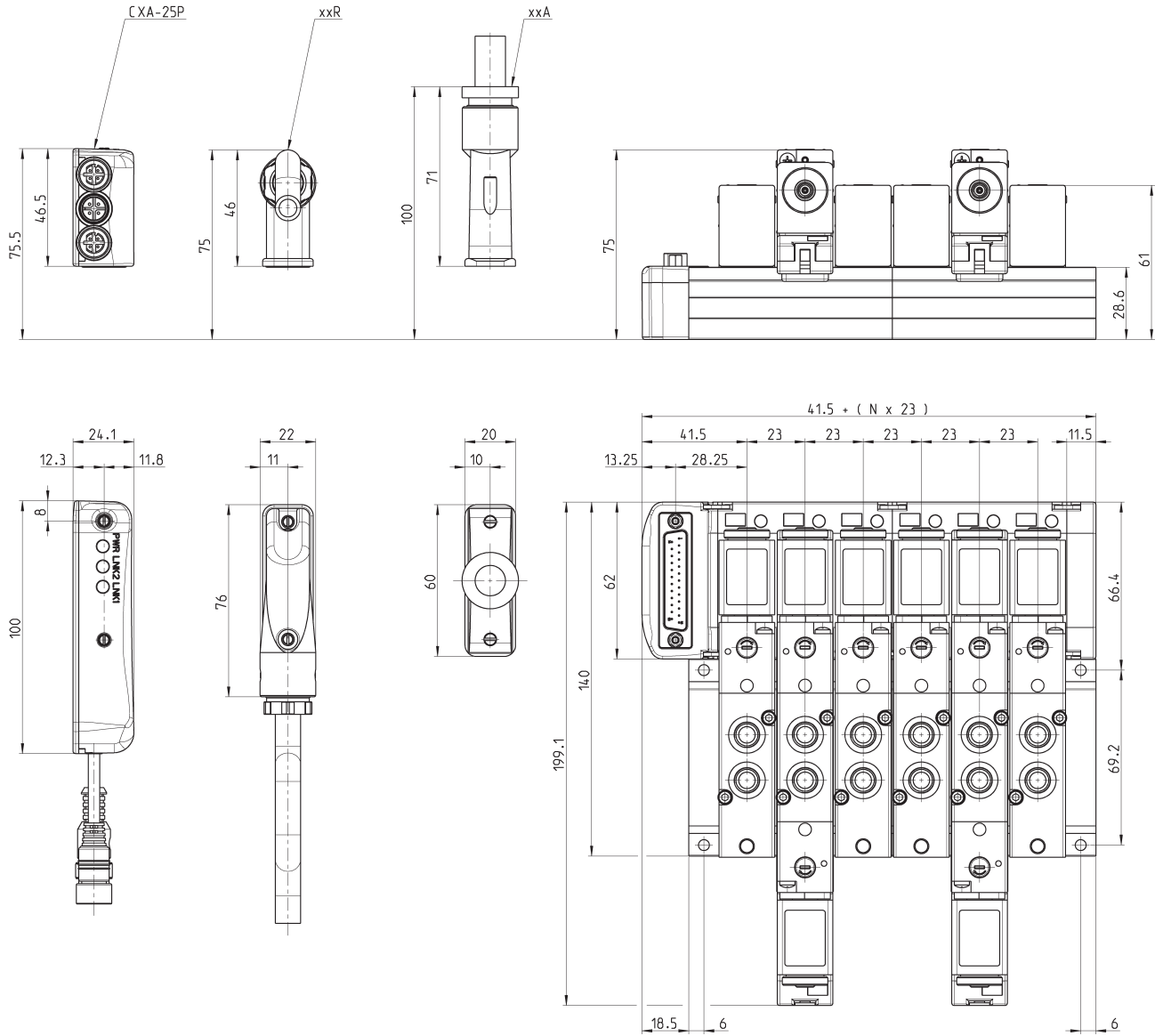
* Dans le cas où l'on est en présence d'une embase monostable, la remplacer par une bistable de manière à ne pas dépasser le nombre de 22 signaux max.

NOTE POUR LE DESSIN :
A = étiquette grise (monostable)
B = étiquette blanche (bistable)



Version MULTIPÔLE - DIMENSIONS

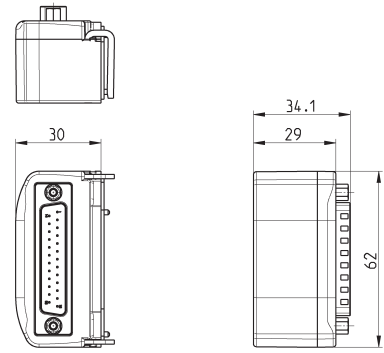
ILOTS DE DISTRIBUTION SÉRIE 3 PLUG-IN



Module connecteur Sub-D 25 broches



Module initial à connecter aux modules électriques intermédiaires

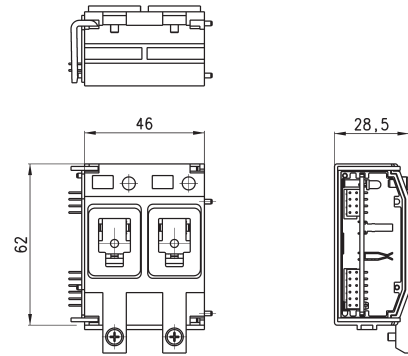


Mod.
3PBC-N-XS0

Module électrique intermédiaire - 2 postes mono et bistables



A monter avec des embases 2 postes.
L'étiquette en correspondance avec les LED est :
- grise pour module intermédiaire monostable
- Blanche pour module intermédiaire bistable.

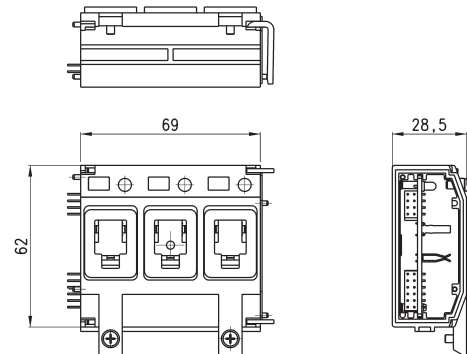


Mod.	
3PAC-M-XI2	Module monostable
3PAC-R-XI2	Module bistable

Module électrique intermédiaire - 3 postes mono et bistables

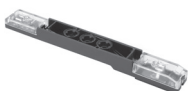


A monter avec des embases 3 postes.
L'étiquette en correspondance avec les LED est :
- grise pour module intermédiaire monostable
- Blanche pour module intermédiaire bistable.

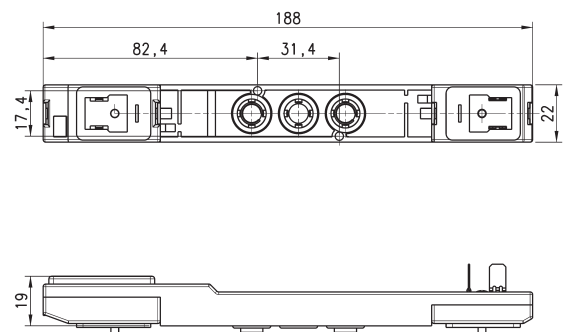


Mod.	
3PAC-M-XI3	Module monostable
3PAC-R-XI3	Module bistable

Module électrique pour électro-distributeur bistables

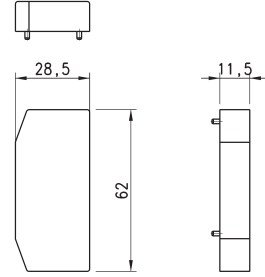


Complet avec :
2 vis de fixation distributeur
2 vis de fixation bobine
1 joint interface
2 joints interface bobine



Mod.
3PAC-R-IF1

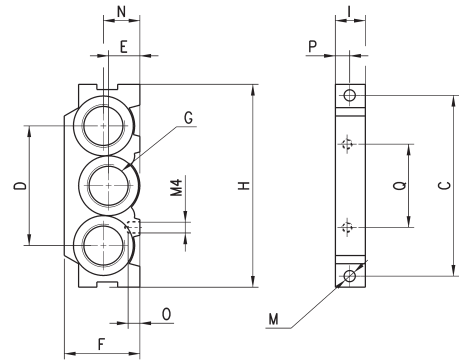
Flasque pour module électrique



Mod.	
	3PAC-R-TP1

Module d'extrémité Mod. CNVL-3H

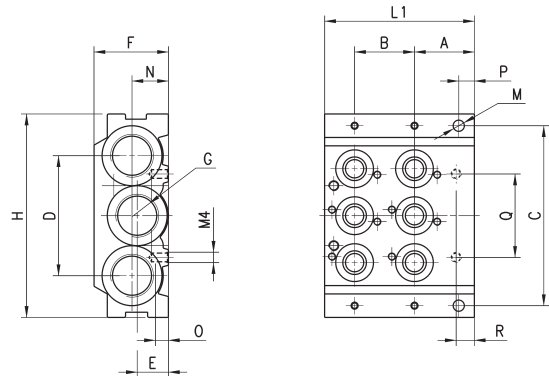
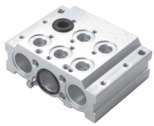
Complet avec :
2 vis de fixation.



DIMENSIONS												
Mod.	C	D	E	F	H	I	M	N	O	P	Q	G
CNVL-3H	69,5	46	12	29	78	11,5	4,3	14	5	6	32	3/8

Module principal/terminal - 2 postes

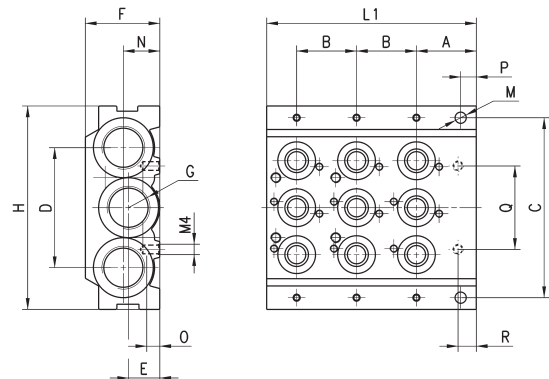
Complet avec :
2 vis de fixation
3 joints toriques
2 plots de centrage
6 joints interface module/distributeur



DIMENSIONS															
Mod.	A	B	C	D	E	F	G	H	L1	M	N	O	P	Q	R
CNVL-3H2	23	23	69,5	46	12	29	3/8	78	57,5	4,3	14	5	6	32	7

Module principal/terminal - 3 postes

Complet avec :
2 vis de fixation
3 joints toriques
2 plots de centrage
9 joints interface module/distributeur

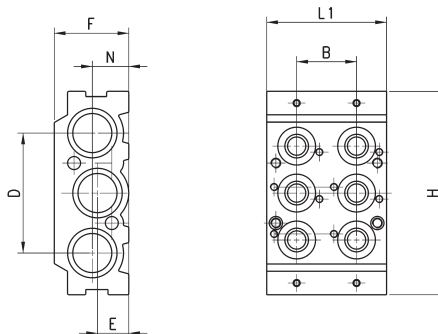


DIMENSIONS															
Mod.	A	B	C	D	E	F	G	H	L1	M	N	O	P	Q	R
CNVL-3H3	23	23	69,5	46	12	29	3/8	78	80,5	4,3	14	5	6	32	7

Module intermédiaire - 2 postes



Complet avec :
2 vis de fixation
3 joints toriques
2 plots de centrage
6 joints interface module/distributeur

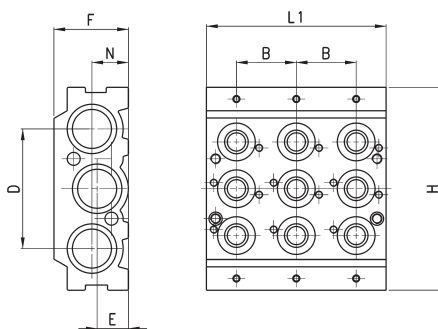


DIMENSIONS							
Mod.	B	D	E	F	H	L1	N
CNVL-3I2	23	46	12	29	78	46	14

Module intermédiaire - 3 postes



Complet avec :
2 vis de fixation
3 joints toriques
2 plots de centrage
9 joints interface module/distributeur

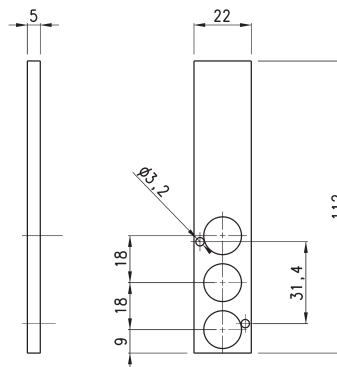


DIMENSIONS							
Mod.	B	D	E	F	H	L1	N
CNVL-3I3	23	46	12	29	78	69	14

Exclueur pour poste libre (Code L)

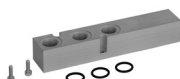


Complet avec :
3 joints toriques
2 vis

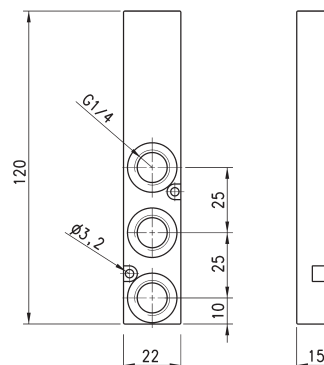


Mod.
CNVL/1L

Interface pour alimentation et échappements intermédiaires (Cod. X)



Complet avec :
3 joints toriques
2 Vis



Mod.
CNVL-3P1

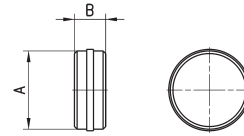
ILOTS DE DISTRIBUTION SÉRIE 3 PLUG-IN

Obturateur pour séparation canaux 1-3-5



Complet avec :
1 obturateur

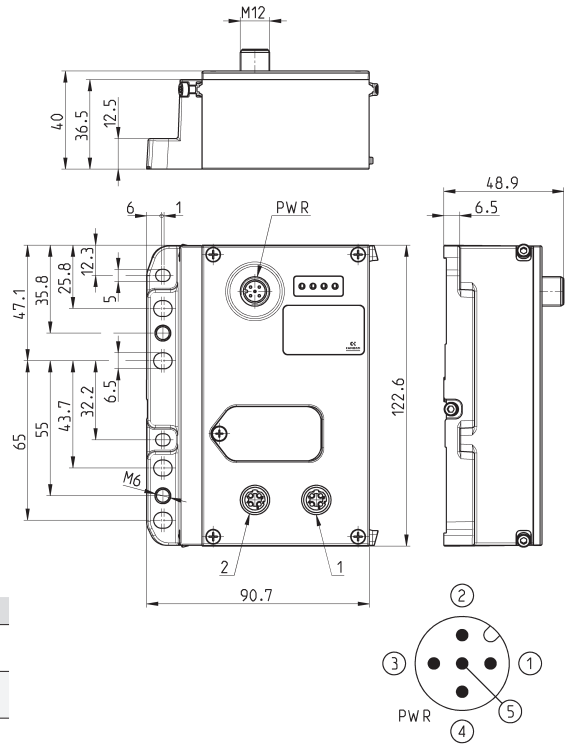
Nbre de pièces à cder :
1 pour le code U
2 pour le code J
3 pour le code T



Mod.	A	B
CNVL-3H-TP	15,6	6

ILOTS DE DISTRIBUTION SÉRIE 3 PLUG-IN

Module CPU - configuration des connecteurs



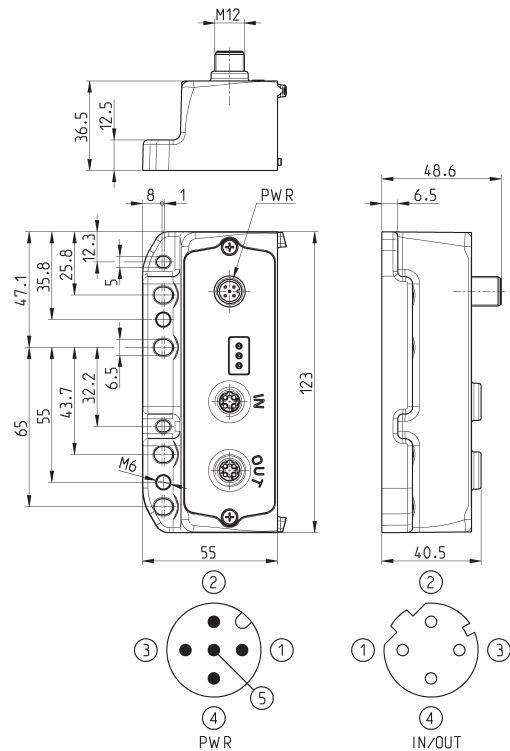
Mod.	Référence codification	Protocole Bus de terrain	2	1	Connecteur Bus-IN	Connecteur Bus-OUT
CX01-0-0	01	PROFIBUS	Bus-IN	Bus-OUT	M12 B mâle 5 broches	M12 B femelle 5 broches
CX02-0-0	02	DeviceNet	Bus-IN	Bus-OUT	M12 A mâle 5 broches	M12 B femelle 5 broches
CX03-0-0	03	CANopen	Bus-IN	Bus-OUT	M12 A mâle 5 broches	M12 B femelle 5 broches
CX04-0-0	04	EtherNet/IP	Bus-OUT	Bus-IN	M12 D mâle 5 broches	M12 B femelle 5 broches
CX05-0-0	05	EtherCAT	Bus-OUT	Bus-IN	M12 D mâle 5 broches	M12 B femelle 5 broches
CX06-0-0	06	PROFINET	Bus-OUT	Bus-IN	M12 D mâle 5 broches	M12 B femelle 5 broches

ILOTS DE DISTRIBUTION SÉRIE 3 PLUG-IN

Module d'extension - configuration des connecteurs



Note : pour relier l'extension au subnet, nous recommandons l'utilisation de câbles Mod. CS-SB04HB-... or CS-SC04HB-...



Mod.	Référence codification	Protocole Bus de terrain	Connecteur Bus-IN et Bus-OUT
CX99-0-0	99	Extension subnet	M12 D femelle 5 broches

Module CPU - caractéristiques

Il s'agit, d'un esclave du réseau principal PROFIBUS, CANopen, DeviceNet, EtherNet/IP, EtherCAT, PROFINET, mais aussi le module maître du réseau subnet. Tout les modules alimentés sont situés exclusivement à droite du module CPU tels que, entrées/sorties digitales/analogiques, interface pneumatiques/électriques pour îlots de distribution (Série F, HN et 3), module initial du subnet.

Il est pourvu d'un connecteur d'alimentation M12A mâle 4 broches pour alimenter les modules connectés, en distinguant le circuit logique, du circuit de puissance.

Deux connexions M12 Bus IN et Bus OUT dont une connexion M12 gèreron les spécifications relatives au protocole choisi.

L'adressage est réalisé via des micro switch rotatifs hors protocol Ethernet géré via son propre système. Des diodes lumineuses indiquent l'état de fonctionnement. Un nombre maximum de 1024 entrées et 1024 sorties peut être géré.



ILOTS DE DISTRIBUTION SÉRIE 3 PLUG-IN

Module d'extension - Caractéristiques

Sur son côté droit, peuvent-être connectés des modules tels que des entrées/sorties digitales/analogiques, un module direct d'interface pour îlots de distribution (Série F, HN et 3) mais aussi le module initial du subnet pour amplifier ou créer de nouvelles branches. Il est pourvu d'un connecteur mâle M12 A 4 broches pour alimenter le système connecté, tout en distinguant l'alimentaion logique de celle de puissance. Il est aussi pourvu d'un connecteur femelle M12 D 5 broches pour la connection Bus-In et Bus-out du subnet. Des LED idique l'état de fonctionnement.

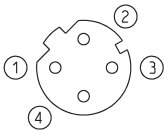
L'îlot de distribution équipé d'un module d'extension peut être utilisé seulement avec un subnet



Module initial subnet Mod. ME3-0000-SL

Ce module peut être utilisé exclusivement avec un module CPU ou un module d'extension et peut être associé avec des modules d'entrées analogiques ou digitales ou modules de sorties.

Chaque subnet peut avoir une extension maximum de 100 mètres, avec un maximum de 8 interruptions. Jusqu'à 5 modules initiaux peuvent être connectés les uns à côté des autres ou tout au long du subnet afin de créer une structure arborescente, en série ou les deux, afin d'optimiser la longueur des câbles et la topologie du subnet dans différentes applications.



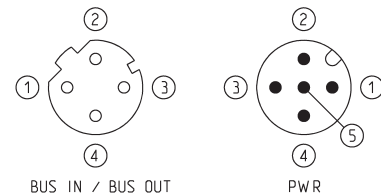
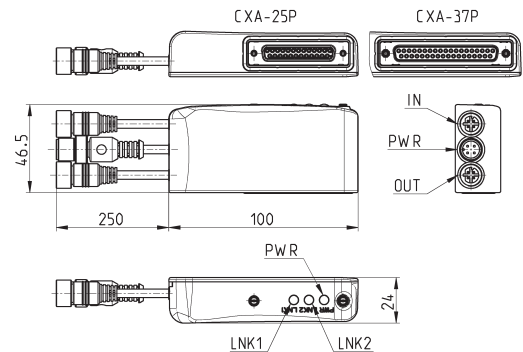
Mod.	Référence codification	Connexion Bus-OUT	Nombre max de modules pour le Subnet	Extension max du Subnet par module
ME3-0000-SL	S	M12D femelle 4 broches	5	100 m

Module adaptateur Sub-D 25 pin Mod. CXA-25P



il s'agit d'un module d'extension du subnet qui peut être connecté à tout îlot de distribution ayant une connection Sub-D 25 broches. Il peut gérer jusqu'à 24 sorties. Il est pourvu d'un connecteur mâle M12 A 4 broches pour alimenter le système connecté, tout en distinguant l'alimentation logique de celle de puissance. Il est aussi pourvu de deux connecteurs femelles M12 D 4 broches pour la connection Bus-In et Bus-out du subnet. Le subnet peut avoir une longueur de 100 mètres maximum. La puissance de chaque sortie est de 3W sous 24 Vdc. Grâce à la technique PWM, il est possible d'obtenir une réduction de la puissance sans modifier l'état.

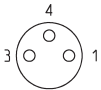
Led 1 = LNK1 jaune
Led 2 = LNK2 jaune
Led 3 = PWR verte, présence alim + OK



Mod.	Interface	Sorties digitales	Connexion Bus-IN	Connexion Bus-OUT	Connexion PWR	Alimentation	Puissance pour chaque sortie
CXA-25P	Sub-D 25 pin	24	M12D femelle 4 broches	M12D femelle 4 broches	M12A mâle 4 broches	24 V DC	3 W

Modules digitaux d'entrées Mod. ME3-0800-DC et ME3-0400-DC

Le module digital peut-être connecté exclusivement en présence d'un module CPU ou à 'dun module d'extension et peut-être connecté à d'autres entrées digitales ou analogiques ou dispositif de sorties mais aussi au module initial du subnet
Il est pourvu de 8 ou 4 connexions M8 3 broches.

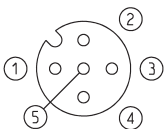


Mod.	Réf. codification	Nbre d'entrées digitales	Connexion	Nbre de connecteurs	Dimensions	Visualisation	Alimentation capteur	Protection surtension	Consommation	Type de signal	Indice de protection	Température de fonctionnement	Poids
ME3-0800-DC	A	8	M8 femelle 3 broches	8	122 x 25 mm	1 LED jaune pour chaque entrée	24 V DC	400 mA pour 4 capteurs	10 mA	PNP	IP65	0 + 50°C	110 g
ME3-0400-DC	B	4	M8 femelle 3 broches	4	122 x 25 mm	1 LED jaune pour chaque entrée	24 V DC	400 mA pour 4 capteurs	10 mA	PNP	IP65	0 + 50°C	110 g

Module d'entrées/sorties analogiques Mod. ME3-**-AL**

Le module digital peut-être connecté exclusivement en présence d'un module CPU ou à un module d'extension et peut-être connecté à d'autres entrées/sorties digitales ou analogiques ou dispositif de sorties mais aussi au module initial du subnet. Il est pourvu dedeux connecteurs femelles M12 A 5 broches et peut être configuré comme 2 sorties analogiques ou 2 entrées ou 1 entrée + 1 sortie. Chaque entrée ou sortie analogique est dotée d'une résolution 12 bit aussi bien pour les entrées et sorties disponibles en version 0-10 V DC et 4-20 mA.

Le temps de rafraichissement des dispositifs analogiques est soumis au délai du subnet et donc à sa topologie. Un délai moyen est de moins de 6 ms, auquel le délai du réseau principal doit être ajouté.



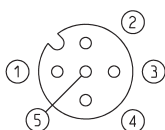
Mod.	Référence codification	Nbre d'entrées analogiques	Nbre de sorties analogiques	Connexion
ME3-C000-AL	C	2 entrées 4-20 mA	-	2 x femelle M12 A 5 broches
ME3-D000-AL	D	2 entrées 0-10 V	-	2 x femelle M12 A 5 broches
ME3-E000-AL	E	1 entrée 4-20 mA + 1 entrée 0-10 V	-	2 x femelle M12 A 5 broches
ME3-00U0-AL	U	-	1 sortie 4-20 mA + 1 sortie 0-10 V	2 x femelle M12 A 5 broches
ME3-00R0-AL	R	-	2 sorties 4-20 mA	2 x femelle M12 A 5 broches
ME3-00T0-AL	T	-	2 sorties 0-10 V	2 x femelle M12 A 5 broches
ME3-00Z0-AL	Z	1 entrée 4-20 mA	1 sortie 4-20 mA	2 x femelle M12 A 5 broches
ME3-00K0-AL	K	1 entrée 0-10 V	1 sortie 0-10 V	2 x femelle M12 A 5 broches
ME3-00V0-AL	V	1 entrée 0-10 V	1 sortie 4-20 mA	2 x femelle M12 A 5 broches
ME3-00Y0-AL	Y	1 entrée 4-20 mA	1 sortie 0-10 V	2 x femelle M12 A 5 broches

Module de sorties digitales d'alimentation Mod. ME3-0004-DL

Le module digital peut-être utilisé en présence uniquement d'un module CPU ou d'un module d'extension et peut-être mixé avec, d'autres dispositifs d'entrée ou sorties digitales ou analogiques ou, avec le module initial du Subnet. Il est doté de 2 connecteurs femelles M15 A 5 broches; Chaque connexion pouvant gérer 2 sorties digitales et pouvant fournir 10 W max sous 24 Vdc.

Le dispositif est idéal pour piloter un distributeur bistable ou, deux distributeurs monostables ou, piloter des bobines ou dispositifs électriques ayant une consommation de 10 W max sous 24 Vdc.

En connectant deux sorties à un dispositif électrique seul et, en activant les deux sorties simultanément, il est possible de fournir 20 W max sous 24 Vdc.

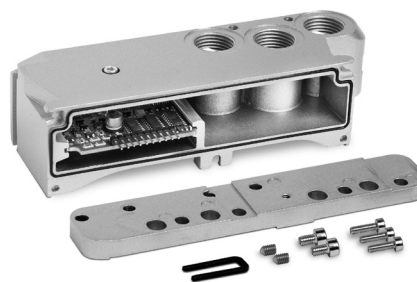


ILOTTI DE DISTRIBUTION SÉRIE 3 PLUG-IN

Mod.	Référence codification	Nbre de sorties digitales	Connexion	Nombre de connecteurs	Dimensions	Visualisation	Alimentation capteur	Puissance max par connecteur M12	Puissance pour chaque sortie digitale	Type de signal	Indice de protection	Température de fonctionnement	Poids
ME3-0004-DL	Q	4	M12 A 5 Pin	2	122 x 25 mm	1 LED jaune pour chaque sortie	24 V DC	20 W	10 W	NPN	IP65	0 ÷ 50°C	100 g

Module d'interface pneumatique/électrique pour version bus de terrain

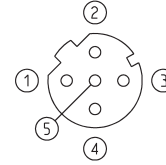
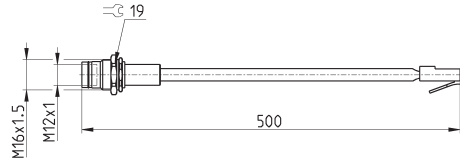
Complet avec :
1 interface avec électronique intégrée
1 flasque d'extrémité



Mod.
ME3-003P-DI

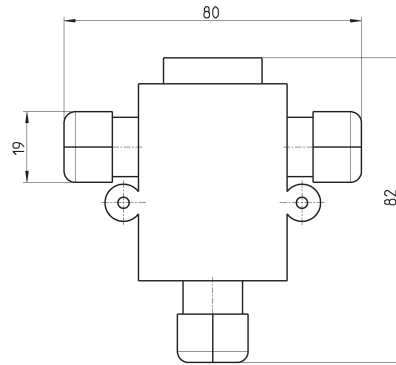
Adaptateur + montage panneau p. Ethernet RJ45 vers Réseau M12 D

Pour PROFINET, EtherCAT, EtherNet/IP



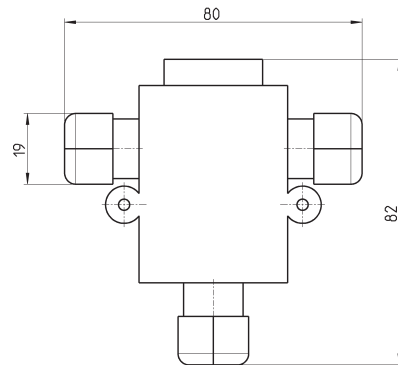
Mod.	description	type connecteur	connexion	lg câble (m)
CS-SE04HB-F050	Câble moulé	Droit	mâle RJ45, femelle M12 D 4 broches	0.5

Dérivation Profibus-DP



Mod.	CS-AA03EC
------	-----------

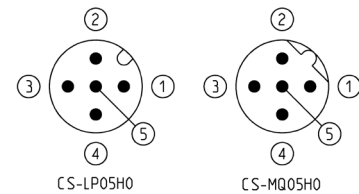
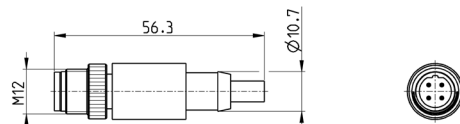
Dérivation CANopen / DeviceNet



Mod.	CS-AA05EC
------	-----------

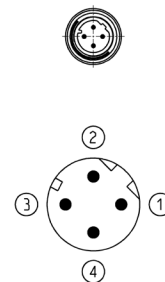
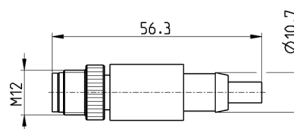
Résistance terminale mâle M12

pour PROFIBUS, CANopen, DeviceNet



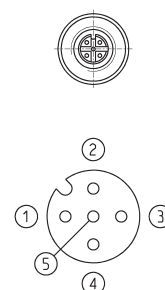
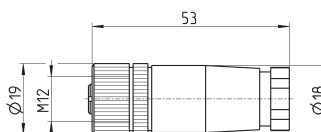
Mod.	description	type de connecteur	Connexion	Protocole
CS-MQ05H0	Résistance finale surmoulée	droit	mâle M12 B 4 broches	PROFIBUS
CS-LP05H0	Résistance finale surmoulée	droit	mâle M12 B 5 broches	CANopen / DeviceNet

Résistance finale subnet



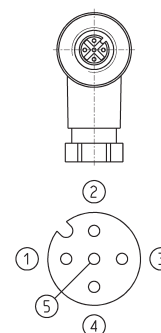
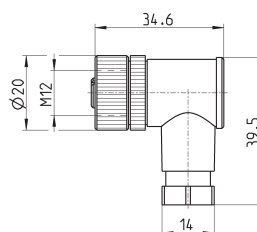
Mod.	description	type de connecteur	Connexion	Protocole
CS-SU04H0	résistance finale surmoulée	droit	M12 D 4 broches	subnet

Connecteur d'alimentation droit M12



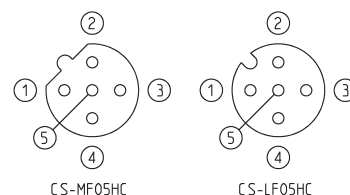
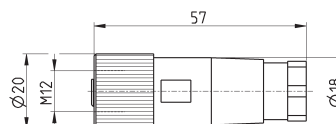
Mod.	description	type connecteur	connexion	lg câble (m)
CS-LF04HB	à câbler	droit	femelle M12 A 4 broches	-

Connecteur d'alimentation angulaire



Mod.	description	type connecteur	connexion	lg câble (m)
CS-LR04HB	à câbler	90°	femelle M12 A 4 broches	-

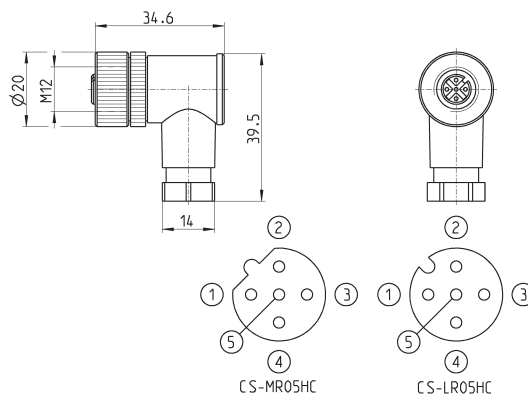
Connecteur femelle M12 pour Bus-IN



Mod.	description	type de connecteur	Connexion	Protocole
CS-LF05HC	à câbler	droit	femelle M12 A 5 broches	CANopen / DeviceNet
CS-MF05HC	à câbler	droit	femelle M12 B 5 broches	PROFIBUS

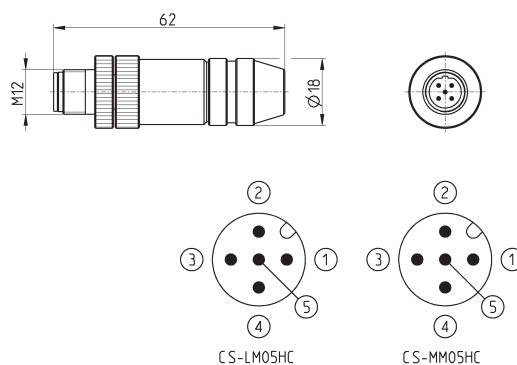
ILOTS DE DISTRIBUTION SÉRIE 3 PLUG-IN

Connecteur femelle M12 angulaire à 90° pour Bus-In



Mod.	description	type de connecteur	Connexion	Protocole
CS-LR05HC	à câbler	90°	femelle M12 A 5 broches	CANopen / DeviceNet
CS-MR05HC	à câbler	90°	femelle M12 B 5 broches	PROFIBUS

Connecteur mâle M12 pour Bus-OUT

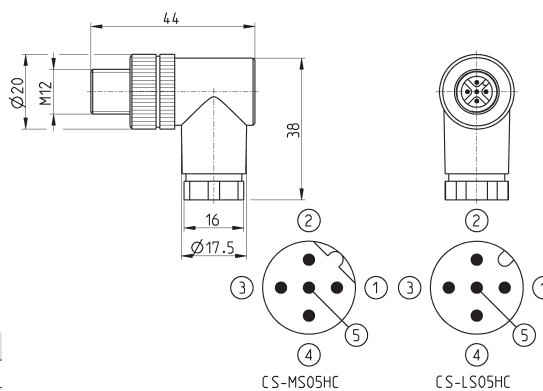


Mod.	description	type de connecteur	Connexion	Protocole
CS-LM05HC	Métallique, à câbler	droit	M12 A 5 broches	CANopen / DeviceNet
CS-MM05HC	Métallique, à câbler	droit	M12 B 5 broches	PROFIBUS

Connecteur angulaire à 90° pour Bus-OUT



Le Mod. CS-LS05HC peut aussi être utilisé pour la connexion des modules de sorties numériques, des entrées analogiques et des modules de sortie.

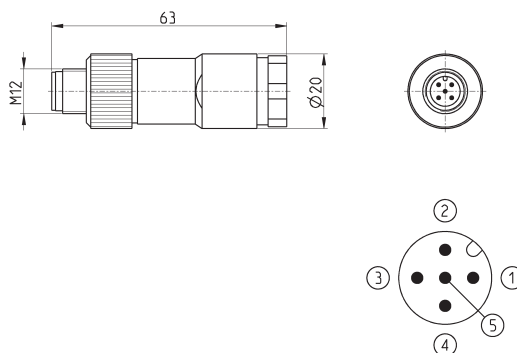


Mod.	description	type de connecteur	Connexion	Protocole
CS-LS05HC	A câbler	90°	M12 A 5 broches	CANopen / DeviceNet
CS-MS05HC	A câbler	90°	M12 B 5 broches	PROFIBUS

Connecteur mâle droit DUO M12 5 broches



Pour la connexion des modules de sorties numériques et modules d'entrées/sorties analogiques.

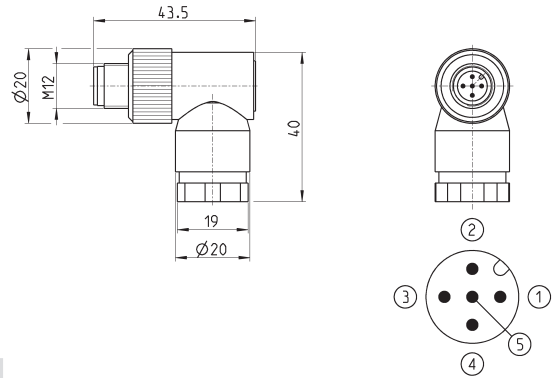


Mod.	description	type connecteur	connexion	lg câble (m)
CS-LD05HF	Pour câblage	droit	mâle M12 A 5 broches	-

Connecteur mâle angulaire DUO M12 5 broches

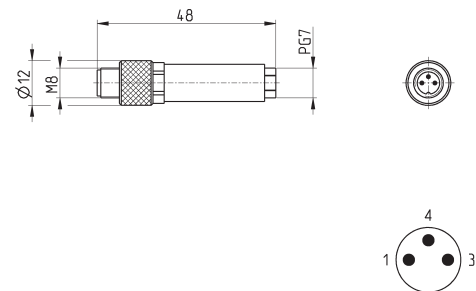


Pour la connexion des modules de sorties digitales ME3-0004-DL



Mod.	description	type connecteur	connexion	lg câble (m)
CS-LH05HF	A câbler	90°	M12 A 5 broches	-

Connecteur mâle à câbler M8 3 broches pour mod. d'entrées digitales

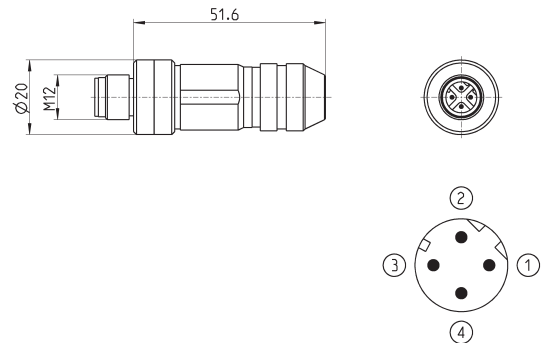


Mod.	description	type connecteur	connexion	lg câble (m)
CS-DM03HB	à câbler	droit	mâle M8 3 broches	-

Connecteur mâle à câbler pour Bus-IN et Bus-OUT



Pour PROFINET, EtherCAT, EtherNET/IP et pour subnet



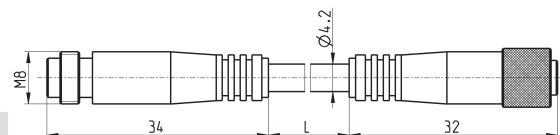
Mod.	description	type connecteur	connexion	lg câble (m)
CS-SM04H0	Métallique, à câbler	droit	M12 D4 broches	-

Rallonge mâle / femelle M8 3 broches

non blindée



Pour la connexion des modules d'entrées digitales ME3-0008 and ME3-0004

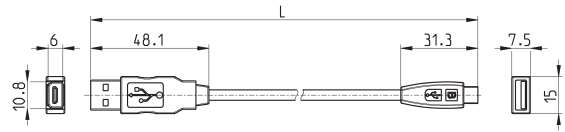


Mod.	description	type de connecteur	connexion	L [lg câble] (m)
CS-DW03HB-C250	câble moulé	droit	mâle / femelle M8 3 broches	2.5
CS-DW03HB-C500	câble moulé	droit	mâle / femelle M8 3 broches	5

Câble USB vers Micro USB Mod. G11W-G12W-2



Pour la configuration du hardware des produits Camozzi

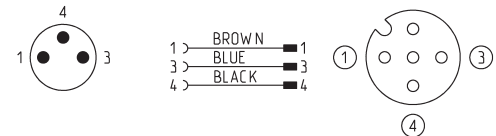
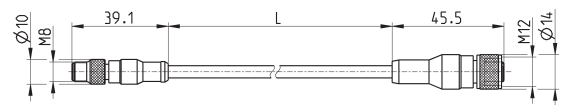


Mod.	description	connexions	gaine ext.	lg câble "L" (m)
G11W-G12W-2	Câble noir protégé	USB vers Micro USB	PVC	2

Câble M8 mâle 3 broches - Femelle M12 4 broches



Indice de protection : IP69K

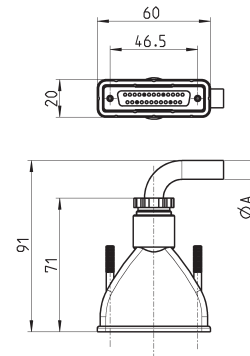


Mod.	description	tension max	courant max	nb de fils conn.	connexions	gaine ext.	câble "L" (m)
CS-AG03HB-C250	Câble 3 broches 24 AWG, gdre flexibilité	50V AC / 60V DC	3 A	3	Mâle M8 3 broches - Femelle M12 4 broches	PUR noir	2.5
CS-AG03HB-C500	Câble 3 broches 24 AWG, gdre flexibilité	50V AC / 60V DC	3 A	3	Mâle M8 3 broches - Femelle M12 4 broches	PUR noir	5

ILOTS DE DISTRIBUTION SÉRIE 3 PLUG-IN

Conn. droit femelle Sub-D 25 broches avec sortie axiale du câble

Classe de protection IP65

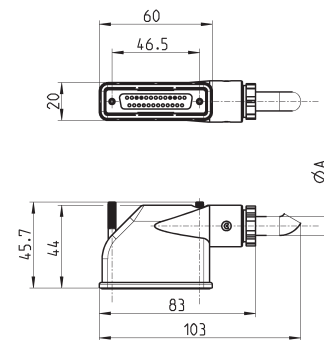


Mod.	gA	nb de fils	Longueur câble (m)
G3X-3	7.7	16	3
G3X-5	7.7	16	5
G3X-10	7.7	16	10
G3X-15	7.7	16	15
G3X-20	7.7	16	20
G3X-25	7.7	16	25
G4X-3	9	25	3
G4X-5	9	25	5
G4X-10	9	25	10
G4X-15	9	25	15
G4X-20	9	25	20
G4X-25	9	25	25

ILOTS DE DISTRIBUTION SÉRIE 3 PLUG-IN

Conn. angulaire femelle Sub-D 25 broches avec sortie axiale du câble

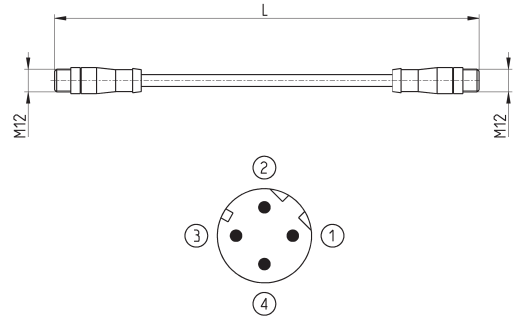
Classe de protection IP65



Mod.	gA	nb de fils	Longueur câble (m)
G3X1-3	7.7	16	3
G3X1-5	7.7	16	5
G3X1-10	7.7	16	10
G3X1-15	7.7	16	15
G3X1-20	7.7	16	20
G3X1-25	7.7	16	25
G4X1-3	10	25	3
G4X1-5	10	25	5
G4X1-10	10	25	10
G4X1-15	10	25	15
G4X1-20	10	25	20
G4X1-25	10	25	25

Câble avec connecteurs droits

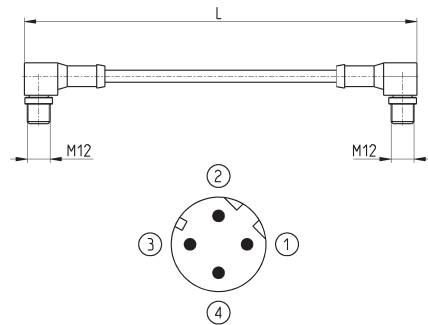
Pour PROFINET, EtherCAT, EtherNet/IP et subnet



Mod.	description	type de connecteur	connexion	L [lg câble] (m)
CS-SB04HB-D100	câble moulé	droit	2 x M12 D 4 broches	1
CS-SB04HB-D500	câble moulé	droit	2 x M12 D 4 broches	5
CS-SB04HB-DA00	câble moulé	droit	2 x M12 D 4 broches	10
CS-SB04HB-DD00	câble moulé	droit	2 x M12 D 4 broches	15
CS-SB04HB-DG00	câble moulé	droit	2 x M12 D 4 broches	20
CS-SB04HB-DJ00	câble moulé	droit	2 x M12 D 4 broches	25

Câble avec connecteur angulaire à 90°

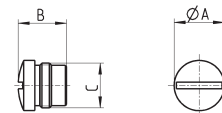
Pour PROFINET, EtherCAT, EtherNet/IP et subnet



Mod.	description	type de connecteur	connexion	L [lg câble] (m)
CS-SC04HB-D100	câble moulé	90°	2 x mâle M12 D 4 broches	1
CS-SC04HB-D500	câble moulé	90°	2 x mâle M12 D 4 broches	5
CS-SC04HB-DA00	câble moulé	90°	2 x mâle M12 D 4 broches	10
CS-SC04HB-DD00	câble moulé	90°	2 x mâle M12 D 4 broches	15
CS-SC04HB-DG00	câble moulé	90°	2 x mâle M12 D 4 broches	20
CS-SC04HB-DJ00	câble moulé	90°	2 x mâle M12 D 4 broches	25

Bouchon pour connecteur M8 et M12

Pour modules entrées/sorties digitales/analogiques et pour subnet



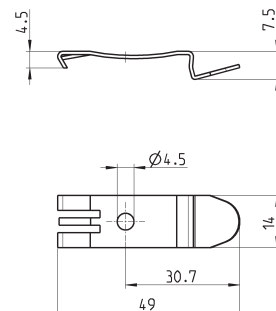
Mod.	A	B	C [Connexion]
CS-DFTP	10	11	M8
CS-LFTP	13.5	13	M12

Etriers de fixation pour rail DIN

DIN EN 50022 (7,5 x 35 mm - épaisseur 1 mm)



Complet avec :
2 étriers
2 vis M4x6 UNI 5931



Mod.
PCF-E520