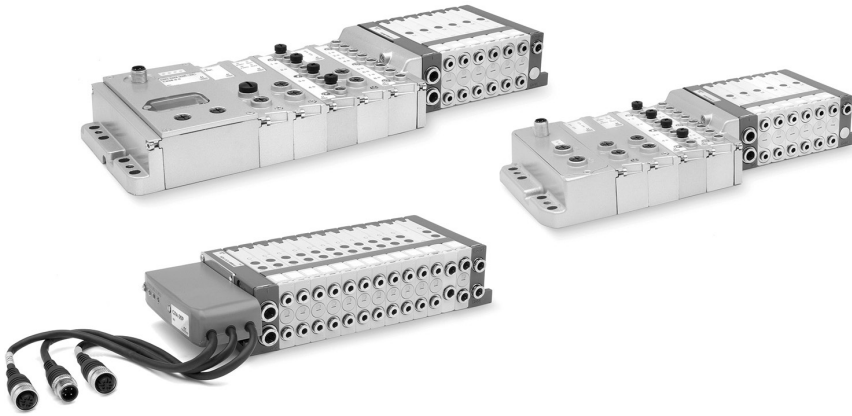


Ilots de distribution Série F, Multipôles et Bus de terrain

Connexion électrique multipole intégrée (PNP)

Fonction : 2x2/2, 2x3/2, 5/2 et 5/3 C.F.

Interfacable avec la plupart des protocoles de communication.



- » Taille des distributeurs: 12 et 14 mm
- » Modularité : unique
- » De 2 à 24 distributeurs
- » Cde manuelle monostable ou monostable/maintenance
- » Protocoles disponibles PROFIBUS-DP, CANopen, DeviceNet, EtherNet/IP, PROFINET, EtherCAT

La version multipôles des îlots de distribution Série F peut facilement être intégrée au module multi-série de la nouvelles Série CX.

Il est aussi possible de gérer un îlot standard multipôles au moyen d'un adaptateur Sub-D ou grâce à un noeud intégré dan l'îlot. La modularité typique unique de la série F permet le pilotage jusqu'à 24 bobines réparties sur 24 distributeurs, même en version Bus de terrain.

L'utilisation du technopolymère permet de proposer un îlot de distribution ayant des dimensions réduites, un débit élevé et un poids limité. Ses dimensions, sa flexibilité d'assemblage et les différents types de distributeurs font de la Série F, un produit innovant.

Silencieux utilisables (Mod. 2939) : Voir section 2/9.05

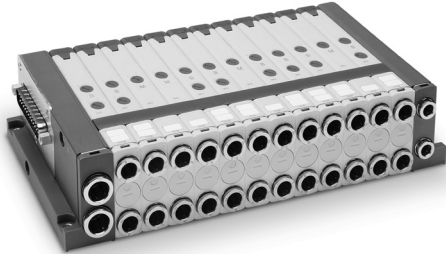
Les manuels d'instruction et les fichiers de configuration sont disponibles sur le site : <http://catalogue.camozzi.com> ou grâce au QR code situé sur l'étiquette du produit.

CARACTERISTIQUES GENERALES

ILOTS DE DISTRIBUTION SÉRIE F

CARACTERISTIQUES PNEUMATIQUES	
Construction	Tiroir avec joints
Fonctions	5/2 monostables et bistables 5/3 CF 2x2/2 NO 2x2/2 NF 1x2/2 NF + 1x2/2 NO 2x3/2 NO 2x3/2 NF 1x3/2 NF + 1x3/2 NO
Matériaux	tiroir aluminium - joints HNBR - autres joint NBR - cartouches laiton - corps et couvercles technopolymère
Raccordements	Sorties 2 et 4, taille 1 (12 mm) = tube Ø 4 ou 6 Sorties 2 et 4, taille 2 (14 mm) = tube Ø 4, 6 ou 8 Alimentation 1, tailles 1 et 2 = tube Ø 8 ou 10 Pilotages extérieurs 12 et 14, tailles 1 et 2 = tube Ø 6 Echappement 3/5, tailles 1 et 2 = tube Ø 8 ou 10 Echappement 82/84, tailles 1 et 2 = tube Ø 6
Température de fonctionnement	0 à +50°C
Fluide	Air comprimé filtré et non lubrifié de classe 6.4.4 selon ISO 8573.1:2010 En cas d'utilisation avec air lubrifié, il est conseillé d'utiliser exclusivement de l'huile avec viscosité max. de 32 Cst et, une version avec pilotage extérieur. La qualité de l'air du pilotage doit être de classe 6.4.4 selon ISO 8573.1:2010
Tailles	12 mm 14 mm
Pression de service	- 0,9 ÷ 10 bar
Pression de pilotage	3 ÷ 7 bar 4,5 ÷ 7 bar (pour une pression d'alimentation supérieure à 6 bar pour les versions 2x2/2 et 2x3/2)
Débit nominal	250 NL/min (12 mm) 500 NL/min (14 mm)
Position de montage	au choix
Facteur de marche	ED 100%
Indice de protection (Selon EN 60529)	IP40
CARACTERISTIQUES ELECTRIQUES - VERSION MULTIPOLÉS	
Tension d'alimentation	24 V DC +/- 10%
Nbre max de bobines	24
Nbre max de distributeurs	24 (monostable)
Type de connexion Sub-D	Sub-D 25 broches
Puissance max	0.8 A
CARACTERISTIQUES ELECTRIQUES - VERSION BUS DE TERRAIN	
caractéristiques générales	Voir section concernant les modules multi-séries Séries CX (2.3.50)
Puissance max.	Sorties digitales / entrées et sorties analogiques 3 A entrées digitales/analogiques 3 A
Tension d'alimentation	alimentation logique 24 V DC +/- 10% alimentation puissance 24 V DC +/- 10%
Nbre max de bobines pilotables	24 sur 24 distributeurs (monostables)

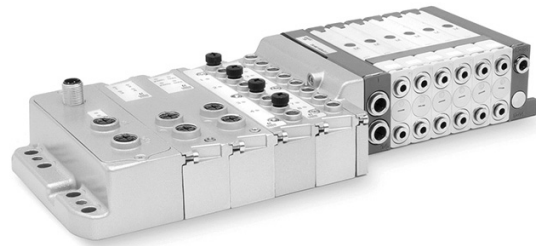
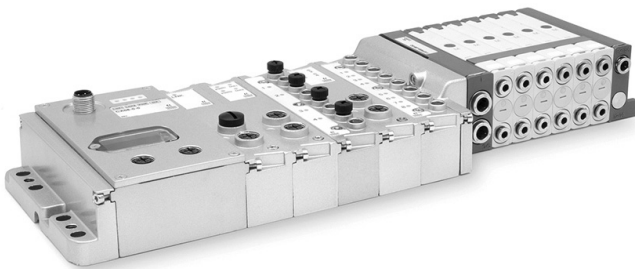
VERSION MULTIPÔLES ET MULTIPÔLE AVEC ADAPTATEUR SUB-D



Dans la version multipôles, la position latérale du connecteur SUB-D 25 broches permet une connexion aisée. Les connecteurs pré-câblés, disponibles avec différentes longueurs de câble et sorties radiales ou axiales, simplifient la connexion électrique. L'îlot peut être configuré jusqu'à un maximum de 24 bobines sur 24 postes (24 monostables).

Il est possible de créer différentes zones de pression. Il est disponible avec logique PNP et connexions électriques internes sur la carte. L'îlot multipôles peut-être connecter au moyen d'un adaptateur Sub-D. De cette manière, un îlot multipôles peut-être intégré comme extension dans le subnet du bus de terrain.

VERSIONS : BUS DE TERRAIN AVEC MODULE CPU ET EXTENSION



Grâce au noeud multi-série Série CXet à un module avec interface spécifique, la série F peut-être interfacée à différents protocoles de communication (PROFIBUS-DP, DeviceNet, CANopen, EtherNet/IP, EtherCAT, PROFINET). La version avec module CPU répond aux mêmes règles de configuration que l'îlot multipôles et peut-être équipé, de différents modules électriques tels que Entrées/Sorties analogiques/ Digitales 0-10 V et 4-20mA, mais aussi de modules initiaux Subnet.

Dans la vers. avec CPU on peut intégrer des modules initiaux subnet pour créer un réseau subnet avec une structure arborescente ou en série. Sur ce réseau on peut connecter des îlots d'extension qui offrent les mêmes possibilités d'emploi des mod. électriques. Ces extensions ont les mêmes possibilités d'emploi des mod. électriques tels que entrées/sorties digit./analog. et d'autres mod. initiaux subnet. Avec cette vers. s'appliquent les mêmes règles, que pour CPU ou multipôle.

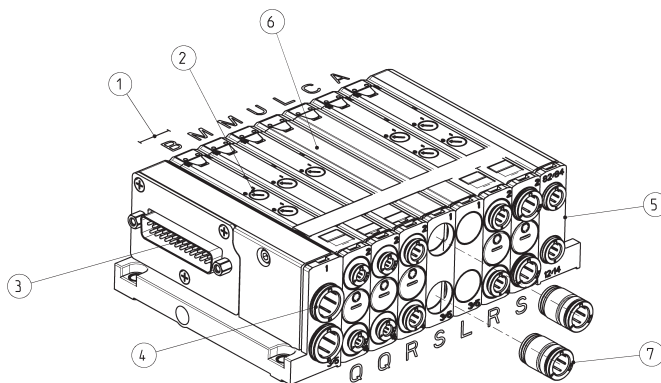
CODIFICATION - VERSION MULTIPOLE

F	P	2	R	M	T	A	-	MB2CMUL2B	-	2QR3SLQR
----------	----------	----------	----------	----------	----------	----------	----------	------------------	----------	-----------------

ILOTS DE DISTRIBUTION SÉRIE F

F	SÉRIE
P	TYPE : P = pneumatique A = accessoires
2	TAILLE : 1 = 12 mm 2 = 14 mm
R	COMMANDE MANUELLE : P = dispositif monostable R = dispositif monostable/maintenu
M	CONNEXION ELECTRIQUE : M = multipôle
T	CARTOUCHES DU FLASQUE GAUCHE: S = tube Ø 8 T = tube Ø 10 Note: les cartouches du flasque droit sont pour du tube Ø 6.
A	TYPE DE PILOTAGE: A = interne B = extérieur
MB2CMUL2B	TYPE DES DISTRIBUTEURS ET DES INTERFACES *: M = 5/2 monostable D = 5/2 monostable avec carte électronique bistable B = 5/2 bistable C = 2x3/2 NC A = 2x3/2 NO G = 3/2 NC + 3/2 NO E = 2x2/2 NC F = 2x2/2 NO I = 2/2 NC + 2/2 NO V = 5/3 CF L = poste libre W = poste libre avec carte électronique bistable Z = poste libre avec carte électronique monostable X = alimentation et échappements supplémentaires T = alimentation et échappements séparés U = alimentation séparée, échappements supplémentaires K = alimentation supplémentaire, échappements séparés
2QR3SLQR	CARTOUCHES DES ÉLECTRO-DISTRIBUTEURS ET DES INTERFACES *: Q = tube Ø 4 R = tube Ø 6 S = tube Ø 8 (hors taille 1) L = poste libre (sans cartouche) W = poste libre avec carte électronique bistable (sans cartouche) Z = poste libre avec carte électronique monostable (sans cartouche)
<p>*NOTE : dans le cas de codes consécutifs identiques, dans les rubriques "TYPE DES DISTRIBUTEURS ET DES INTERFACES" et " CARTOUCHES DES ÉLECTRO-DISTRIBUTEURS ET DES INTERFACES", les lettres sont substituées à des nombres. Dans la rubrique " CARTOUCHES DES ÉLECTRO-DISTRIBUTEURS ET DES INTERFACES" les orifices (2 et 4) (1 et 3/5) sont arbitrairement définis.</p> <p>Exemple : FP2RMTA-MBCCMULMMBB-QQRSLRRRQRR FP2RMTA-MB2CMUL3M2B-2QR2SL3RQ2R</p>	

CODIFICATION - VERSION MULTIPÔLE



ILOTS DE DISTRIBUTION SÉRIE F

1 2 3 4 5
6
7
F P 2 R M T A - B 2 M U L C A - 2 Q R S L R S

TAILLE (1)	COMMANDE MANUELLE (2)	CONNEXION ELECTRIQUE (3)	CARTOUCHE pour FLASQUE GAUCHE (4)	TYPE DE PILOTAGE (5)	DISTRIBUTEURS ET INTERFACES ADDITIONNELLES (6)	CARTOUCHES DES ELECTRO-DISTRIBUTEURS et DES INTERFACES (7)
12 mm	1	dispositif monostable P	multipôle M	tube Ø 8 S	interne A	5/2 monostable Q
14 mm	2	dispositif monostable/maintenu R	tube Ø 10 T	extérieur B	5/2 monostable avec carte électronique bistable	D tube Ø 6 R
					5/2 bistable	B tube Ø 8 S
					2x3/2 NC	C Poste libre (sans cartouche) L
					2x3/2 NO	A Poste libre avec carte électronique bistable (sans cartouche) W
					3/2 NC + 3/2 NO	G Poste libre avec carte électronique monostable (sans cartouche) Z
					2x2/2 NC	E
					2x2/2 NO	F
					2/2 NC + 2/2 NO	I
					5/3 CF	V
					poste libre	L
					poste libre avec carte électronique bistable	W
					poste libre avec carte électronique monostable	Z
					alimentation et échappements supplémentaires	X
					alimentation et échappements séparés	T
					alimentation séparée, échappements supplémentaires	U
					alimentation supplémentaire, échappements séparés	K

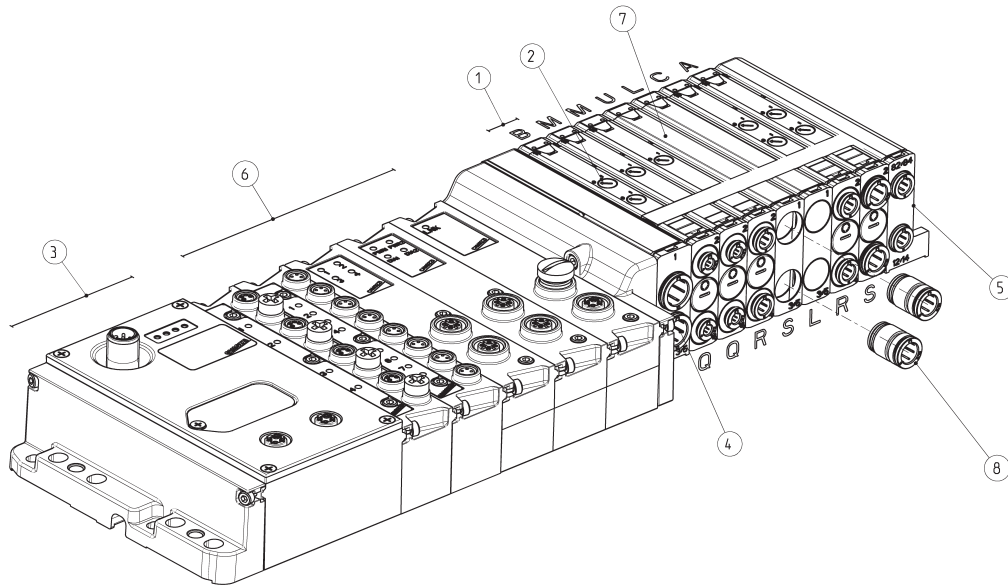
CODIFICATION - VERSION BUS DE TERRAIN

F P 2 R 01 T A - ABCR - MB2CMUL2B - ZQR3SLQR

ILOTS DE DISTRIBUTION SÉRIE F

F	SÉRIE
P	TYPE: P = pneumatique A = accessoires
2	TAILLE: 1 = 12 mm 2 = 14 mm
R	COMMANDE MANUELLE: P = dispositif monostable R = dispositif monostable/maintenu
01	PROTOCOLE: 01 = PROFIBUS-DP 02 = DeviceNet 03 = CANopen 04 = EtherNet/IP 05 = EtherCAT 06 = PROFINET 99 = Module d'extension
T	CARTOUCHES DU FLASQUE GAUCHE: S = tube Ø 8 T = tube Ø 10 Note: les cartouches du flasque droit sont pour du tube Ø 6.
A	TYPE DE PILOTAGE: A = interne B = extérieur
ABCR	MODULES ENTREES / SORTIES : 0 = ss module A = 8 entrées digitales M8 B = 4 entrées digitales M8 C = 2 entrées analogiques 4-20 mA D = 2 entrées analogiques 0-10 V E = 1 sortie analogique 4-20 mA + 1 entrée 0-10 V Q = 4 sorties digitales M12 duo R = 2 sorties analogiques 4-20 mA T = 2 sorties analogiques 0-10 V U = 1 sortie analogique 4-20 mA + 1 sortie 0-10 V V = 1 sortie analogique 4-20 mA + 1 entrée 0-10 V Z = 1 sortie analogique 4-20 mA + 1 entrée 4-20 mA K = 1 sortie analogique 0-10 V + 1 entrée 0-10 V Y = 1 sortie analogique 0-10 V + 1 entrée 4-20 mA S = Module initial Subnet
MB2CMUL2B	TYPE DES DISTRIBUTEURS ET DES INTERFACES : M = 5/2 monostable D = 5/2 monostable avec carte électronique bistable B = 5/2 bistable C = 2x3/2 NC A = 2x3/2 NO G = 3/2 NC + 3/2 NO E = 2x2/2 NC F = 2x2/2 NO I = 2/2 NC + 2/2 NO V = 5/3 CF L = poste libre W = poste libre avec carte électronique bistable Z = poste libre avec carte électronique monostable X = alimentation et échappements supplémentaires T = alimentation et échappements séparés U = alimentation séparée, échappements supplémentaires K = alimentation supplémentaire, échappements séparés
ZQR3SLQR	CARTOUCHES DES ÉLECTRO-DISTRIBUTEURS ET DES INTERFACES : Q = tube Ø 4 R = tube Ø 6 S = tube Ø 8 (hors taille 1) L = poste libre (sans cartouche) W = poste libre avec carte électronique bistable (sans cartouche) Z = poste libre avec carte électronique monostable (sans cartouche)

CODIFICATION - VERSION BUS DE TERRAIN



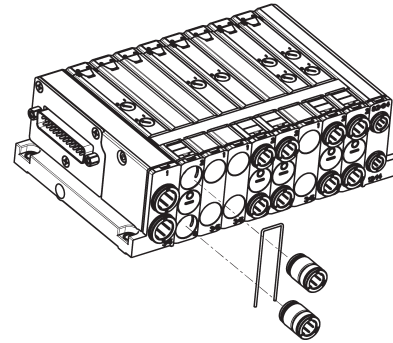
1 2 3 4 5 6 7 8
 F P 2 R 0 1 T A - A B Q R - B 2 M U L C A - 2 Q R S L R S

TAILLE (1)	COMMANDE MANUELLE (2)	PROTOCOLE (3)	CARTOUCHES pour FLASQUE GAUCHE (4)	PILOTAGE (5)	MODULES ENTREES/SORTIES (6)	DISTRIBUTEURS et INTERFACES (7)	CARTOUCHES pour DISTRIBUTEURS et INTERFACES (8)
12 mm	1 dispositif monostable	P PROFIBUS-DP	01 tube Ø 8	S interne	A sans module	0 5/2 monostable	M tube Ø 4
14 mm	2 dispositif monostable/maintenu	R DeviceNet	02 tube Ø 10	T extérieur	B 8 entrées digitales M8	A 5/2 monostable avec carte électronique bistable	D tube Ø 6
		CANopen	03		4 entrées digitales M8	B 5/2 bistable	B tube Ø 8
		EtherNet/IP	04		2 entrées ana 4-20 mA	C 2x3/2 NC	C Poste libre avec carte électronique passante (sans cartouche)
		EtherCAT	05		2 entrées ana 0-10 V	D 2x3/2 NO	A Poste libre avec carte électronique bistable (sans cartouche)
		PROFINET	06		1 entrées ana 4-20 mA + 1 entrée 0-10 V	E 3/2 NC + 3/2 NO	G Poste libre avec carte électronique monostable (sans cartouche)
		Module d'extension	99		4 sorties digitales duo M12	Q 2x2/2 NC	E
					2 sorties ana 4-20 mA	R 2x2/2 NO	F
					2 sorties ana 0-10 V	T 2/2 NC + 2/2 NO	I
					1 sorties anas 4-20 mA + 1 sortie 0-10 V	U 5/3 CF	V
					1 sorties ana 4-20 mA + 1 entrée 0-10 V	V poste libre	L
			1 sorties ana 4-20 mA + 1 entrée 4-20 mA	Z poste libre avec carte électronique bistable	W		
			1 sorties ana 0-10 V + 1 entrée 0-10 V	K poste libre avec carte électronique monostable	Z		
			1 sorties ana 0-10 V + 1 entrée 4-20 mA	Y alimentation et échappements supplémentaires	X		
			Module initial subnet	S alimentation et échappements séparés	T		
				alimentation séparée, échappements supplémentaires	U		
				alimentation supplémentaire, échappements séparés	K		

CARTOUCHES INTERCHANGEABLES

Grâce aux cavaliers de fixation, les cartouches peuvent être changées en fonction du diamètre du tube à raccorder : Ø 4, 6 ou 8 pour les sorties (dépend aussi de la taille du distributeur), Ø 8 ou 10 pour l'alimentation.

ILOTS DE DISTRIBUTION SÉRIE F



TYPE DE CARTOUCHE SUR LES MODUELS INTERMEDIAIRES

Les distributeurs Mod. M sont équipés d'une carte électronique utilisant un seul signal électrique. Cela permet au connecteur SUB-D de pouvoir être connectés jusqu'à 24 distributeurs monostables.

Pour éviter qu'en cas de modification de l'îlot, l'adresse des bobines situées après la modification change aussi, par exemple remplacement d'un distributeur monostable par un distributeur bistable, le distributeur code D est dispo et correspond à un distributeur monostable mais avec une carte qui occupe 2 signaux électriques.

La fonction libre Code L est aussi disponible en versions Z et W.

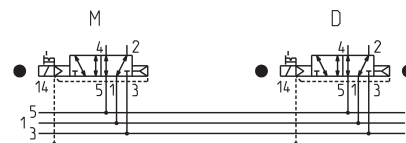
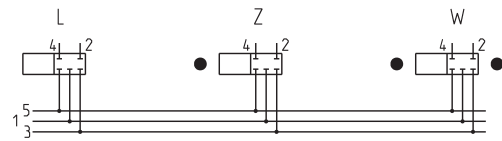
Code L: poste libre, aucun signal électrique utilisé

Code Z: poste libre avec carte avec 1 signal électrique (non utilisé)

Code W: poste libre avec carte avec 2 signaux électriques (non utilisés)

Code M: distributeur 5/2 monostable avec carte avec 1 signal électrique

Code D: distributeur 5/2 monostable avec carte avec 2 signaux électriques (non utilisés)



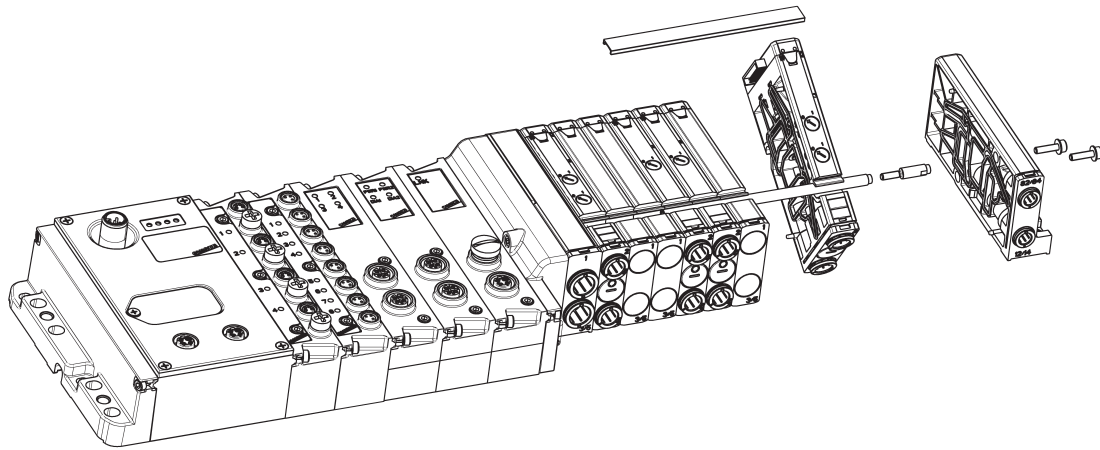
COMMENT MODIFIER UN ILOT (exemple)

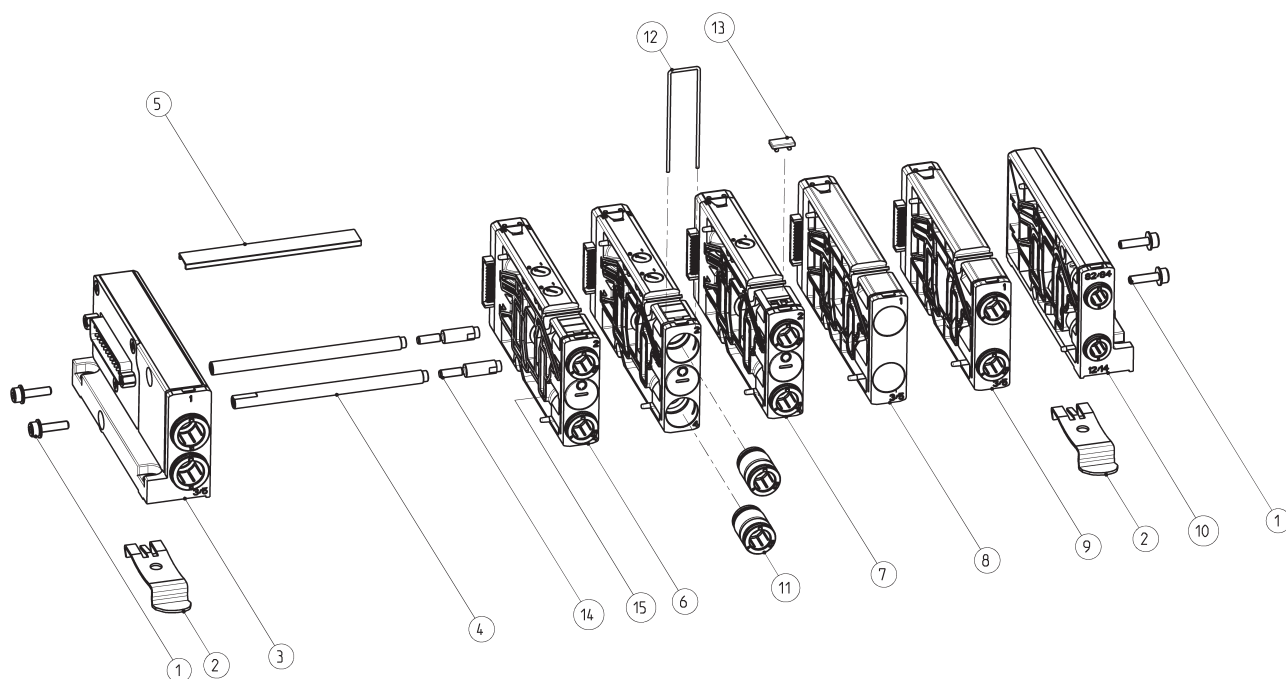
Pour insérer ou changer un électro-distributeur, il faut dévisser les tirants, désolidariser le distributeur à remplacer et l'orienter pour l'enlever.

Les tirants existent pour des nombres pairs de distributeurs : de 2 à 24 (voir pages suivantes).

Un adaptateur est fourni lorsqu'il y a un nombre impair de distributeurs (voir pages suivantes)

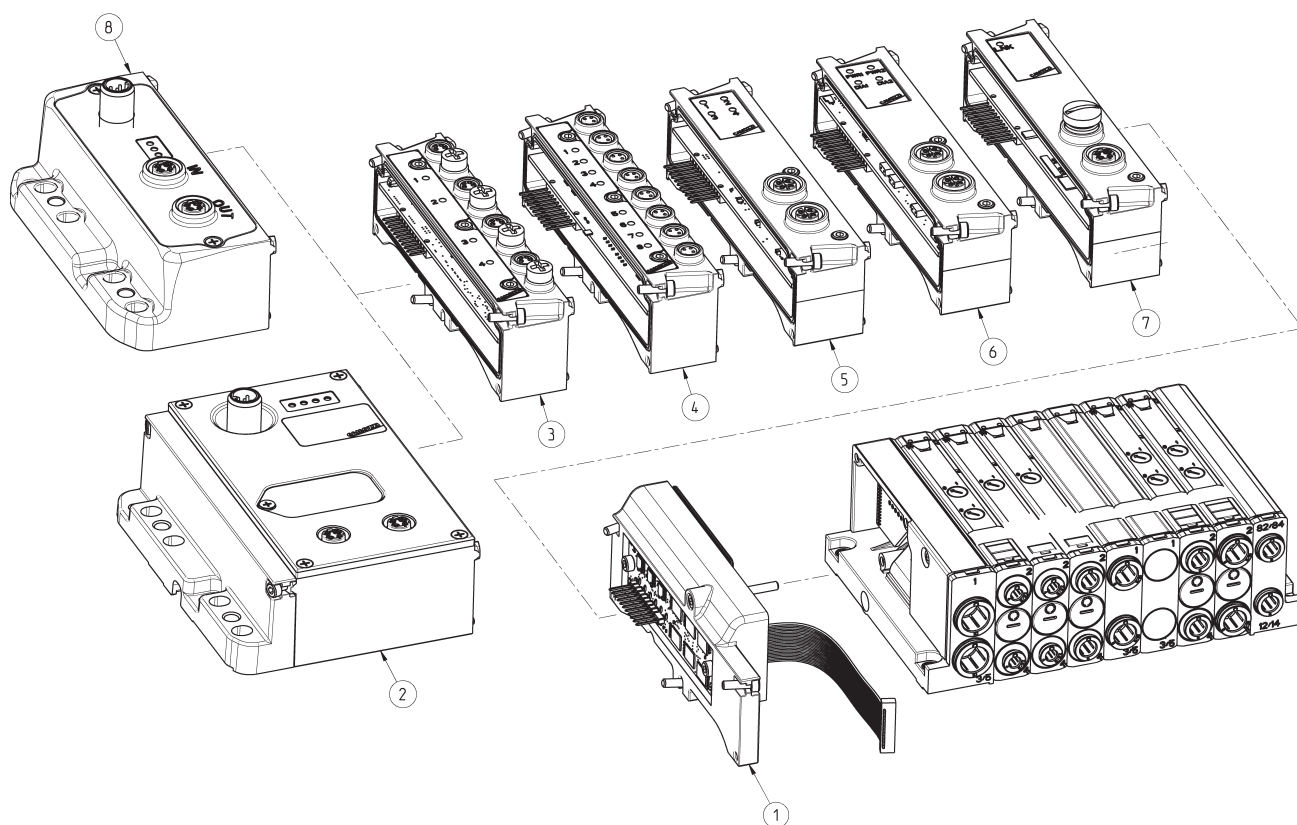
Cette opération est possible dans les deux versions; Bus de terrain et module d'extension.





LISTE DES COMPOSANTS

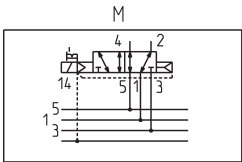
1	Vis de maintien avec rondelle intégrée
2	Etriers de montage pour rail DIN
3	Flasque gauche
4	Tirants
5	Couvre-tirant
6	Electro-distributeur bistable
7	Electro-distributeur monostable
8	Interface pour position libre
9	Interface pour alimentation multi zones avec alimentation et échappements supplémentaires
10	Flasque droit
11	Cartouches interchangeables
12	Cavalier de fixation des cartouches
13	Etiquette d'identification
14	Adaptateur pour nbre impair de distributeurs
15	Joint d'étanchéité imperdable



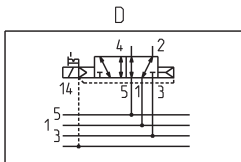
LISTE DES COMPOSANTS

1	Interface direct avec CX
2	CPU Série CX
3	Module 4 entrées digitales
4	Module 8 entrées digitales
5	Module 4 sorties digitales
6	Module E/S analogiques
7	Module initial Subnet
8	Module d'extension

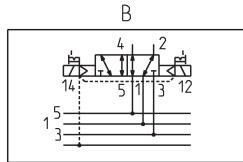
FONCTIONS - symboles des ELECTRO-DISTRIBUTEURS pour la vers. FP.R - cde manuelle monostable/maintenue



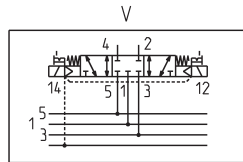
M = 5/2 monostable



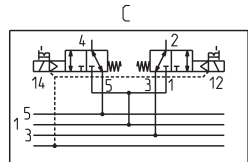
D = 5/2 monostable avec carte elec. bistable



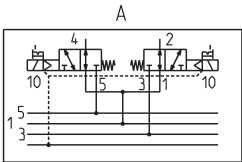
B = 5/2 bistable



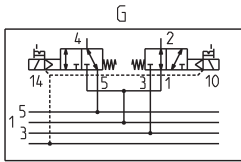
V = 5/3 centre fermé



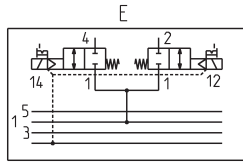
C = 2x3/2 NC



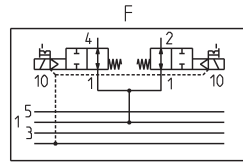
A = 2x3/2 NO



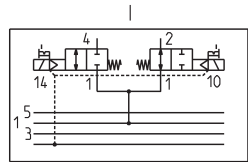
G = 1x3/2 NC + 1x3/2 NO



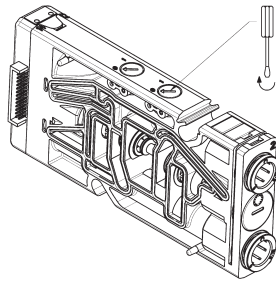
E = 2x2/2 NC



F = 2x2/2 NO

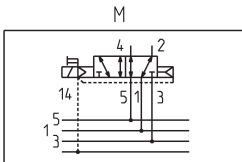


I = 1x2/2 NC + 1x2/2 NO

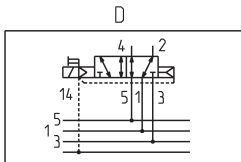


Commande manuelle, version R: commande de pression avec dispositif PUSH & TURN.

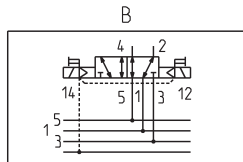
FONCTIONS - symboles des ELECTRO-DISTRIBUTEURS pour la vers. FP.P - cde manuelle monostable seulement



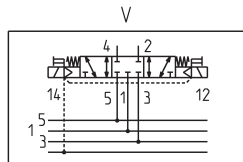
M = 5/2 monostable



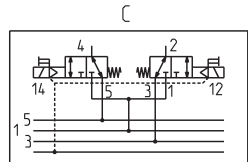
D = 5/2 monostable avec carte elec. bistable



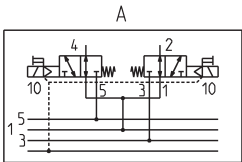
B = 5/2 bistable



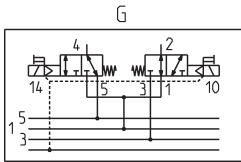
V = 5/3 centre fermé



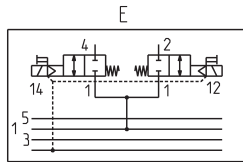
C = 2x3/2 NC



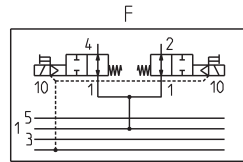
A = 2x3/2 NO



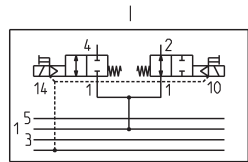
G = 1x3/2 NC + 1x3/2 NO



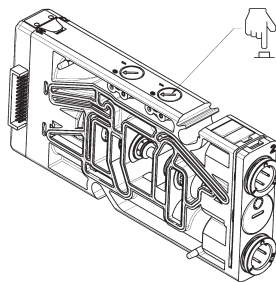
E = 2x2/2 NC



F = 2x2/2 NO



I = 1x2/2 NC + 1x2/2 NO



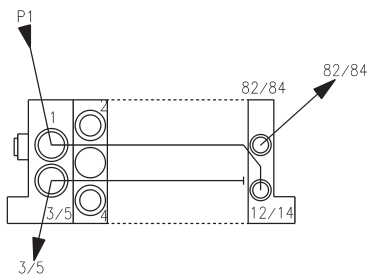
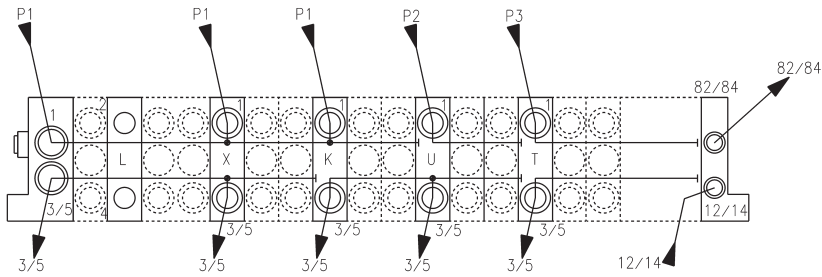
Commande manuelle, version P: commande de pression avec dispositif PUSH & TURN (PUSH uniquement).

FONCTIONS - FLASQUES ET INTERFACES

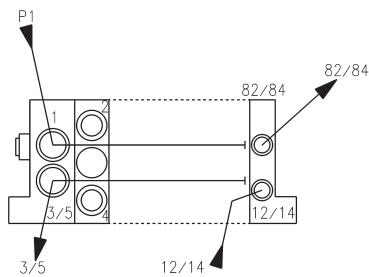
Exemple d'un îlot de distribution avec différentes pressions et échappements.

LEGENDE ILLUSTRATION:

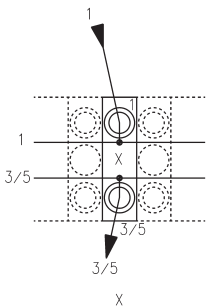
- A = pilotage interne
- B = pilotage extérieur
- X = alimentation et échappements supplémentaires
- K = alimentation supplémentaire, échappements séparés
- U = alimentation séparée, échappements supplémentaires
- T = alimentation et échappements séparés
- L = poste libre



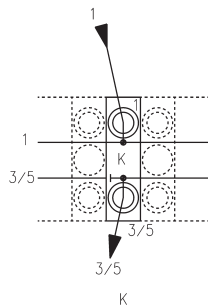
A



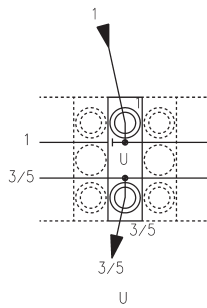
B



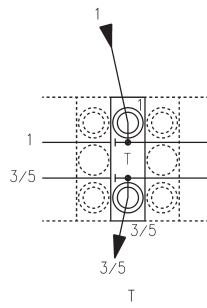
X



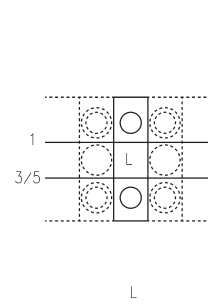
K



U



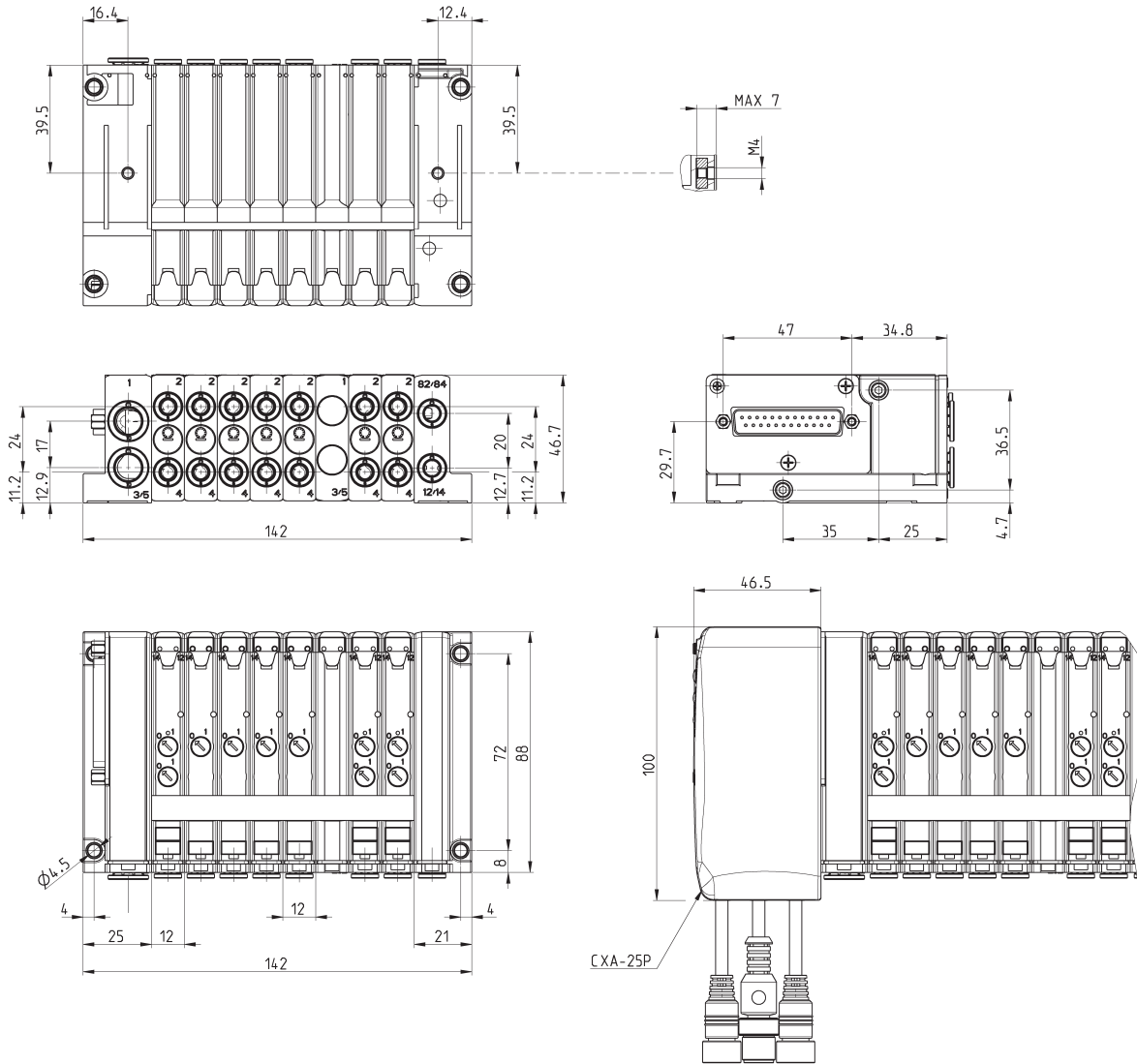
T



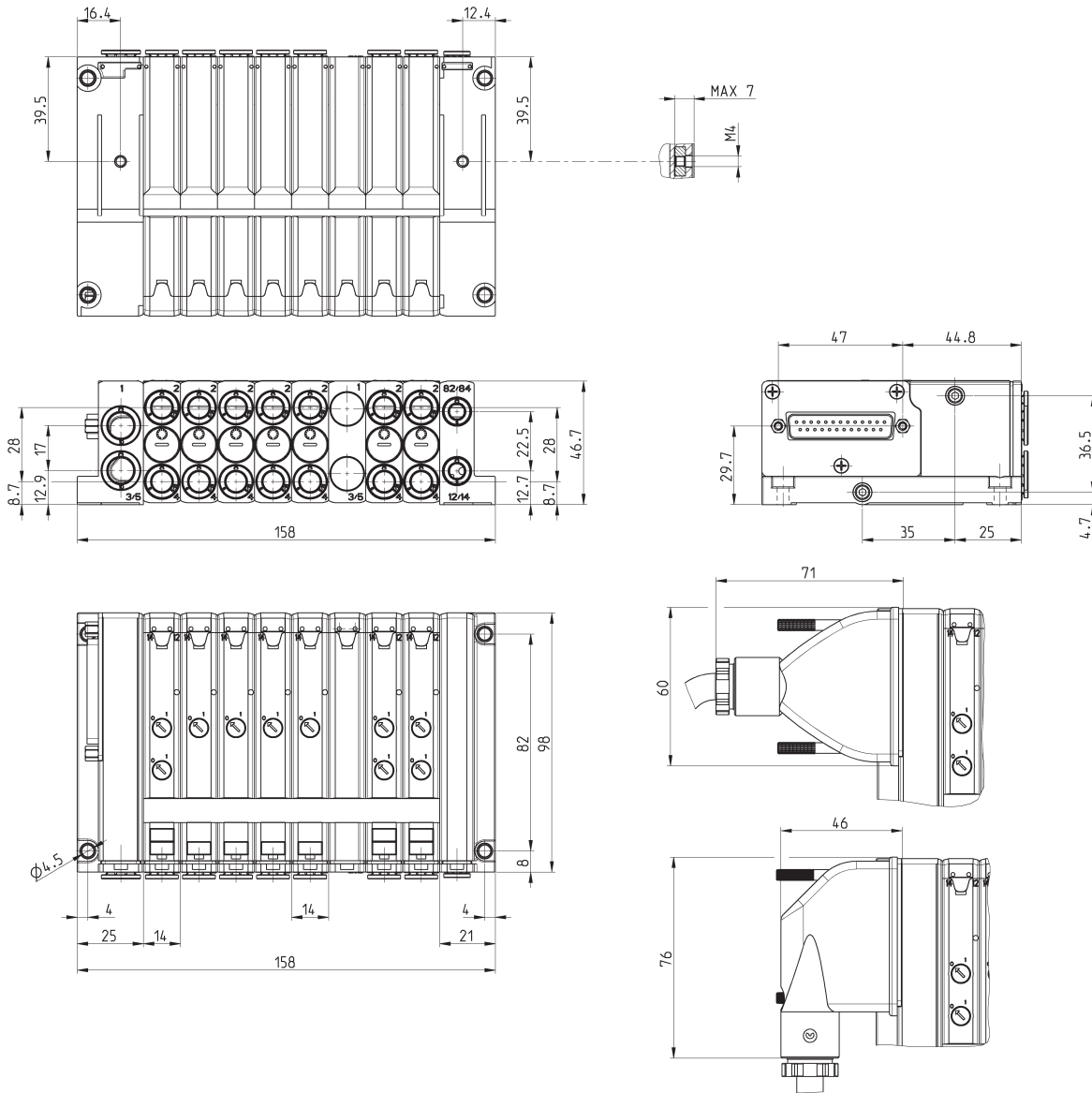
L

Version MULTIPOLE - Dimensions de la Taille 1 (12 mm)

ILOTS DE DISTRIBUTION SÉRIE F

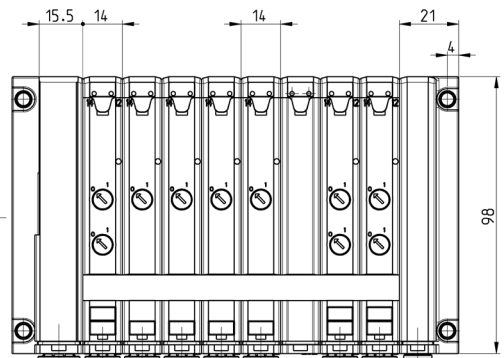
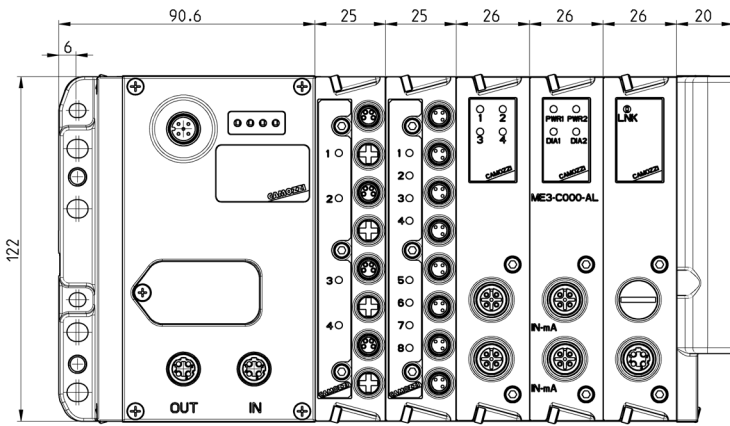
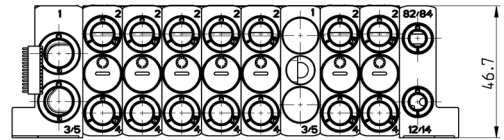
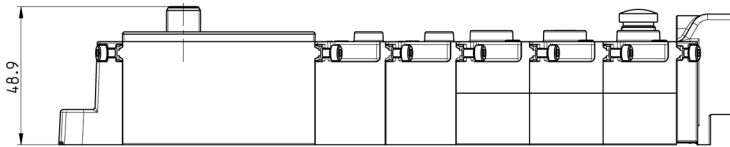


Version MULTIPOLE - Dimensions de la Taille 2 (14 mm)

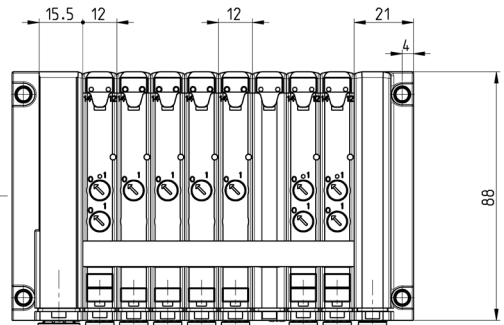


Version BUS DE TERRAIN INDIVIDUEL - DIMENSIONS

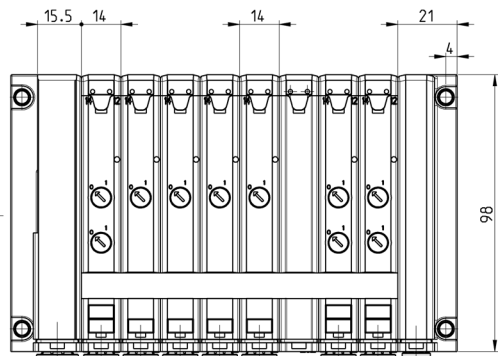
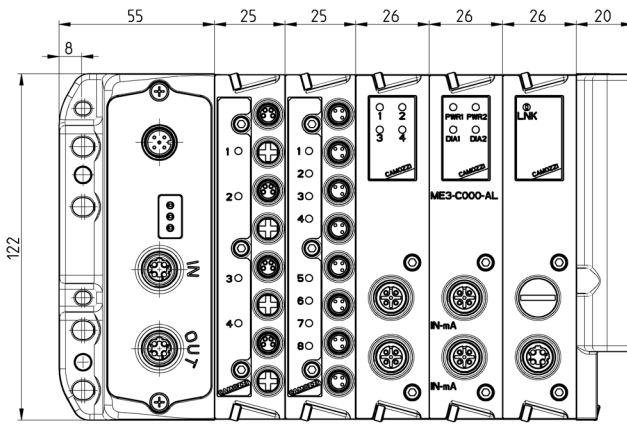
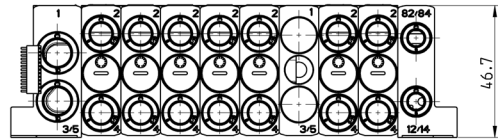
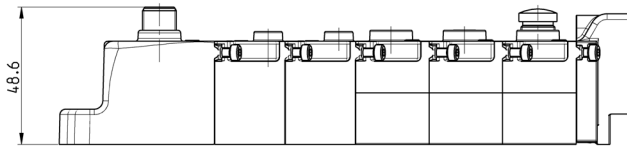
ILOTS DE DISTRIBUTION SÉRIE F



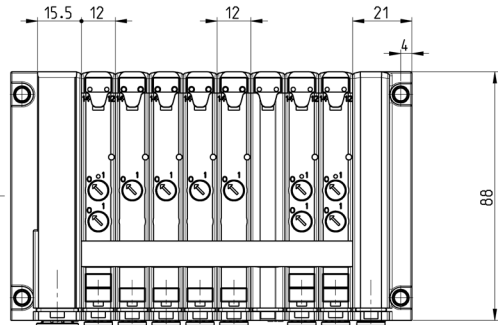
FP..	01	B	A	Q	C	S
	02				D	
	03				E	
	04				R	
	05				T	
	06				U	
					V	
					Z	
					K	
					Y	



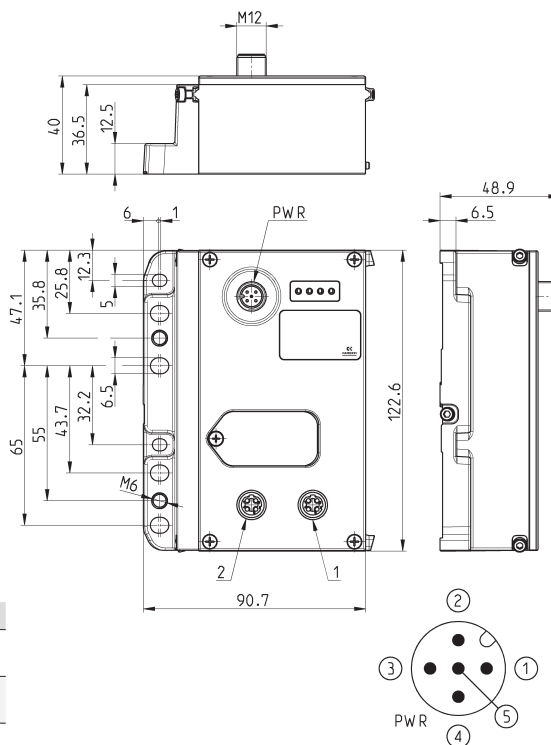
EXTENSION Version BUS DE TERRAIN - DIMENSIONS



FP.. 99 B A Q C S
D
E
R
T
U
V
Z
K
Y



Module CPU - configuration des broches

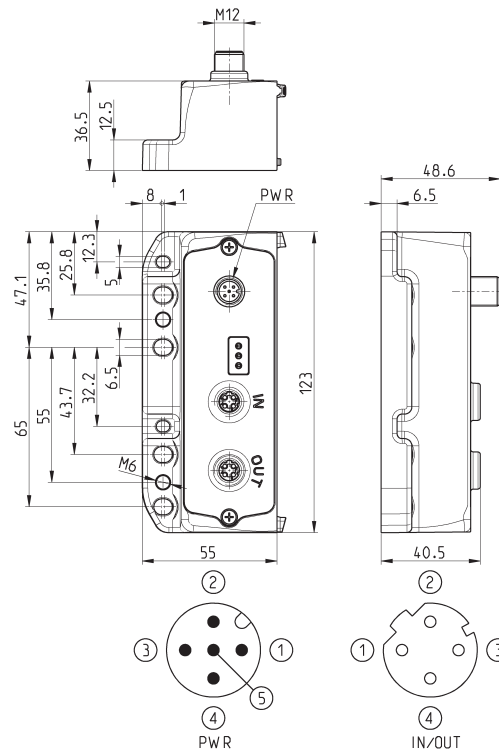


Mod.	Référence codification	Protocole Bus de terrain	2	1	Connecteur Bus-IN	Connecteur Bus-OUT
CX01-0-0	01	PROFIBUS	Bus-IN	Bus-OUT	mâle M12 B 5 broches	femelle M12 A 5 broches
CX02-0-0	02	DeviceNet	Bus-IN	Bus-OUT	mâle M12 A 5 broches	femelle M12 A 5 broches
CX03-0-0	03	CANopen	Bus-IN	Bus-OUT	mâle M12 A 5 broches	femelle M12 A 5 broches
CX04-0-0	04	EtherNet/IP	Bus-OUT	Bus-IN	femelle M12 D 5 broches	femelle M12 D 5 broches
CX05-0-0	05	EtherCAT	Bus-OUT	Bus-IN	femelle M12 D 5 broches	femelle M12 D 5 broches
CX06-0-0	06	PROFINET	Bus-OUT	Bus-IN	femelle M12 D 5 broches	femelle M12 D 5 broches

Module d'extension - configuration des broches



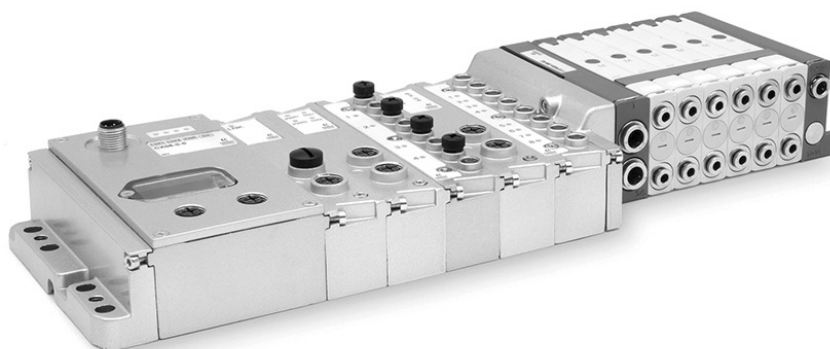
Note : pour relier l'extension au subnet, nous recommandons l'utilisation de câbles Mod. CSSB04HB-... ou CS-SC04HB-...



Mod.	Référence codification	Protocole Bus de terrain	Connecteur Bus-IN et Bus-OUT
CX99-0-0	99	Extension Subnet	femelle M12 D 5 broches

Module CPU - caractéristiques

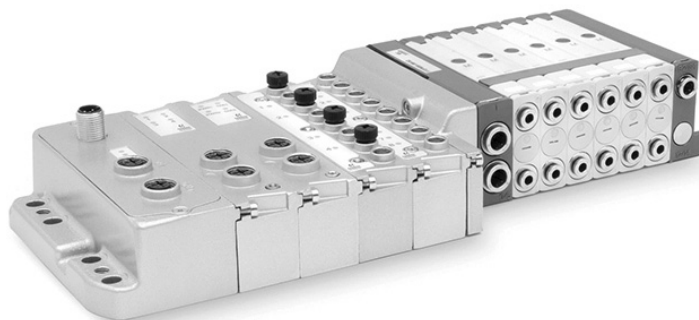
Il s'agit d'un esclave du réseau principal PROFIBUS, CANopen, DeviceNet, EtherNet/IP, EtherCAT, PROFINET, mais aussi du module maître du réseau subnet. Tout les modules alimentés sont situés exclusivement à droite du module CPU tels que, entrées/sorties digitales/analogiques, interface pneumatiques/électriques pour îlots de distribution (Série F, HN et 3), module initial du subnet. Il est pourvu d'un connecteur d'alimentation M12A mâle 4 broches pour alimenter les modules connectés, en distinguant le circuit logique du circuit de puissance. Deux connexions M12 Bus IN et Bus OUT du réseau principal dont, une connexion M12, gèrera les spécificités relatives au protocole choisi. L'adressage est réalisé via des micro switch rotatifs alors que le protocole Ethernet est géré via son propre protocole. Des diodes lumineuses indiquent l'état de fonctionnement. Un nombre maximum de 1024 entrées et 1024 sorties peut être géré.



Module d'extension - Caractéristiques

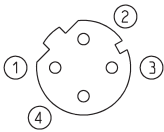
Sur son côté droit, peuvent-être connectés des modules tels que des entrées/sorties digitales/analogiques, un module d'interface direct pour îlots de distribution (Série F, HN et 3) mais aussi le module initial du subnet pour le ré-amplifier ou créer de nouvelles branches. Il est pourvu d'un connecteur mâle M12 A 4 broches pour alimenter les dispositifs connectés, tout en distinguant l'alimentation logique de celle de puissance. Il est aussi pourvu de deux connecteurs femelles M12 D 5 broches pour la connexion Bus-In et Bus-out du subnet. Des LED indiquent l'état de fonctionnement.

L'îlot de distribution équipé d'un module d'extension peut être utilisé seulement avec un subnet.



Module initial subnet Mod. ME3-0000-SL

Ce module peut être utilisé exclusivement avec un module CPU ou un module d'extension et peut être associé avec des modules d'entrées digitales ou analogiques ou modules de sorties.
Chaque subnet peut avoir une extension maximum de 100 mètres, avec un maximum de 8 interruptions. Jusqu'à 5 modules initiaux peuvent être connectés les uns à côté des autres ou tout au long du subnet afin de créer une structure arborescente, en série ou les deux, afin d'optimiser la longueur des câbles et la topologie du subnet dans différentes applications. Le module est équipé d'un connecteur femelle type M12 D 4 broches Bus-OUT pour le Subnet seulement.



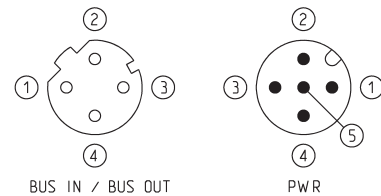
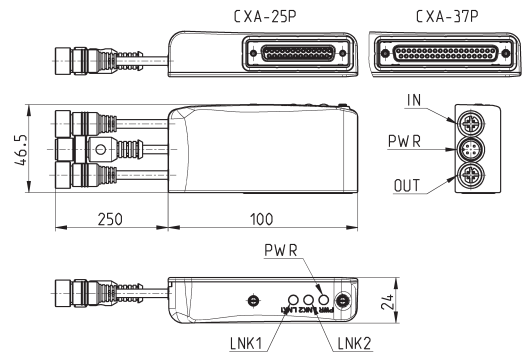
Mod.	Référence codification	Connexion Bus-OUT	Nombre max de modules pour le Subnet	Extension max du Subnet par module
ME3-0000-SL	S	Femelle M12D 4 broches	5	100 m

Module adaptateur Sub-D 25 broches Mod. CXA-25P



Il s'agit d'un module d'extension du subnet qui peut être connecté à tout îlot de distribution ayant une connection Sub-D 25 broches. Il peut gérer jusqu'à 24 sorties. Il est pourvu d'un connecteur mâle M12A 4 broches pour alimenter le système connecté, tout en distinguant l'alimentation logique de celle de puissance. Il est aussi pourvu de deux connecteurs femelles M12D 4 broches pour la connection Bus-In et Bus-out du subnet. Le subnet peut avoir une longueur de 100 mètres maximum.
Chaque sortie peut délivrer 3 W sous 24 V. Grâce à la technologie PWM, il est possible d'avoir une réduction de la puissance pour le maintien de l'état seulement.

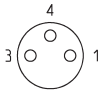
Led 1 = LNK1 jaune
Led 2 = LNK2 jaune
Led 3 = PWR verte, présence alim + OK



Mod.	Interface	Sorties digitales	Connexion Bus-IN	Connexion Bus-OUT	Connexion PWR	Alimentation	Puissance pour chaque sortie
CXA-25P	Sub-D 25 pin	24	Femelle M12D 4 broches	Femelle M12D 4 broches	Mâle M12A 4 broches	24 V DC	3 W

Modules digitaux d'entrées Mod. ME3-0800-DC et ME3-0400-DC

Le module digital peut-être connecté exclusivement en présence d'un module CPU ou à d'un module d'extension et peut-être connecté à d'autres entrées digitales ou analogiques ou dispositif de sorties mais aussi au module initial du subnet. Il est pourvu de 8 ou 4 connexions M8 3 broches

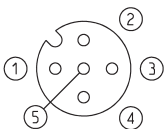


ILOTS DE DISTRIBUTION SÉRIE F

Mod.	Réf. codification	Nbre d'entrées digitales	Connexion	Nbre de connecteurs	Dimensions	Visualisation	Alimentation capteur	Protection surtension	Consommation	Type de signal	Indice de protection	Température de fonctionnement	Poids
ME3-0800-DC	A	8	Femelle M8 3 broches	8	122 x 25 mm	1 LED jaune pour chaque sortie	24 V DC	400 mA pour 4 capteurs	10 mA	PNP	IP65	0 + 50°C	110 g
ME3-0400-DC	B	4	Femelle M8 3 broches	4	122 x 25 mm	1 LED jaune pour chaque sortie	24 V DC	400 mA pour 4 capteurs	10 mA	PNP	IP65	0 + 50°C	110 g

Module d'entrées/sorties analogiques Mod. ME3-**-AL**

Le module d'entrées/sorties analogiques peut-être connecté exclusivement en présence d'un module CPU ou à un module d'extension et peut-être connecté à d'autres entrées/sorties digitales ou analogiques mais aussi au module initial du subnet. Il est pourvu de deux connecteurs femelle M12 A 5 broches et peut être configuré comme 2 sorties analogiques ou 2 entrées ou 1 entrée + 1 sortie. Chaque entrée ou sortie analogique est dotée d'une résolution 12 bit aussi bien pour les entrées que les sorties disponibles en version 0-10 V DC et 4-20 mA. Le temps de rafraichissement des dispositifs analogiques est soumis au délai du subnet et donc à sa topologie. Un délai moyen est de moins de 6 ms, auquel le délai du réseau principal piloté par le PLC doit être ajouté.

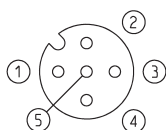


Mod.	Référence codification	Nbre d'entrées analogiques	Nbre de sorties analogiques	Connexion
ME3-C000-AL	C	2 entrées 4-20 mA	-	2 x femelle M12 A 5 broches
ME3-D000-AL	D	2 entrées 0-10 V	-	2 x femelle M12 A 5 broches
ME3-E000-AL	E	1 entrée 4-20 mA + 1 entrée 0-10 V	-	2 x femelle M12 A 5 broches
ME3-00U0-AL	U	-	1 sortie 4-20 mA + 1 sortie 0-10 V	2 x femelle M12 A 5 broches
ME3-00R0-AL	R	-	2 sorties 4-20 mA	2 x femelle M12 A 5 broches
ME3-00T0-AL	T	-	2 sorties 0-10 V	2 x femelle M12 A 5 broches
ME3-00Z0-AL	Z	1 entrée 4-20 mA	1 sortie 4-20 mA	2 x femelle M12 A 5 broches
ME3-00K0-AL	K	1 entrée 0-10 V	1 sortie 0-10 V	2 x femelle M12 A 5 broches
ME3-00V0-AL	V	1 entrée 0-10 V	1 sortie 4-20 mA	2 x femelle M12 A 5 broches
ME3-00Y0-AL	Y	1 entrée 4-20 mA	1 sortie 0-10 V	2 x femelle M12 A 5 broches

Module digital d'alimentation de sorties Mod. ME3-0004-DL

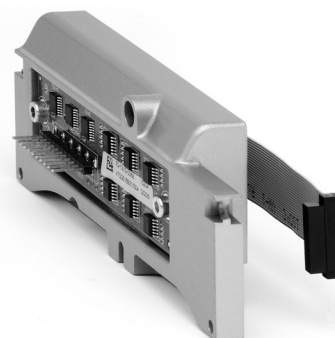
Le module digital peut-être connecté exclusivement en présence d'un module CPU ou à d'un module d'extension et peut-être connecté à d'autres entrées digitales ou analogiques ou dispositif de sorties mais aussi au module initial du subnet. Il est pourvu de 2 connecteurs femelles M12 A 5 broches pouvant, chacune, gérer 2 sorties digitales et pouvant fournir un max de 10 W sous 24 Vdc.

Ce module est pratique pour alimenter, par connecteur, un distributeur bistable ou deux distributeurs monostables ou activer d'autres dispositifs électriques ayant une puissance max de 10 W sous 24 Vdc. En reliant 2 sorties à un seul dispositif électrique et en actionnant les deux sorties simultanément, il est possible de fournir 20 W sous 24 Vdc.



Mod.	Référence codification	Nbre de sorties digitales	Connexion	Nombre de connecteurs	Dimensions	Visualisation	Alimentation capteur	Puissance max par connecteur M12	Puissance pour chaque sortie digitale	Type de signal	Indice de protection	Température de fonctionnement	Poids
ME3-0004-DL	Q	4	femelle M12 A 5 broches	2	122 x 25 mm	1 LED jaune par sortie	24 V DC	20 W	10 W	NPN	IP65	0 ÷ 50°C	100 g

Interface électrique pour version Bus de terrain

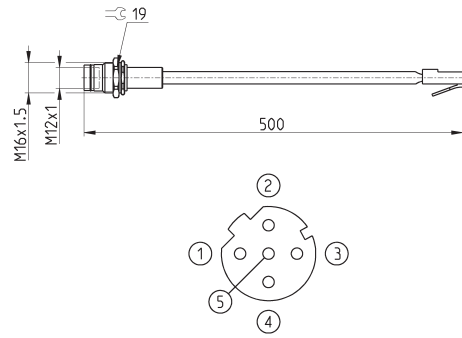


Mod.
ME3-00F0-DI

Adapt. + montage panneau pour réseau Ethernet RJ45 vers M12 D

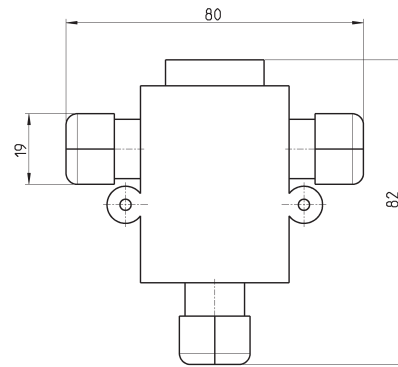


Pour PROFINET, EtherCAT, EtherNet/IP



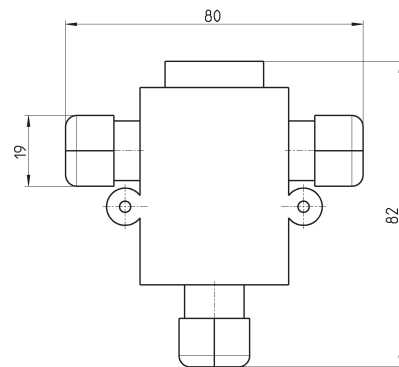
Mod.	description	type connecteur	connexion	lg câble (m)
CS-SE04HB-F050	Câble moulé	Droit	mâle RJ45, femelle M12 D 4 broches	0.5

Dérivation Profibus-DP



Mod.	CS-AA03EC
------	-----------

Dérivation CANopen / DeviceNet

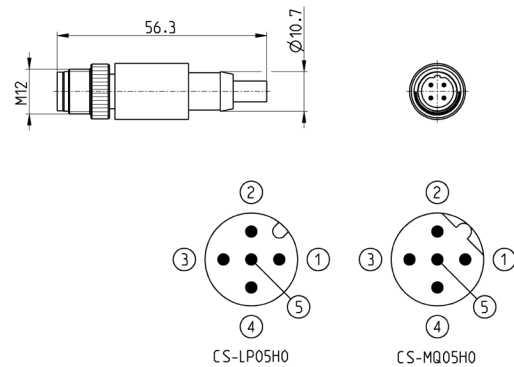


Mod.	CS-AA05EC
------	-----------

Résistance terminale mâle M12

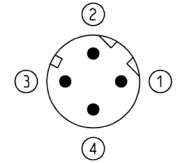
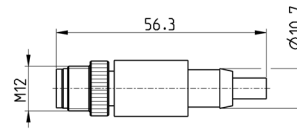


Pour PROFIBUS, CANopen, DeviceNet



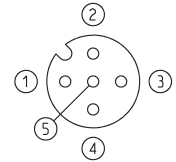
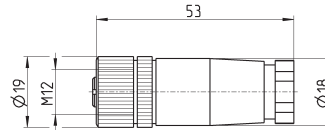
Mod.	description	type de connecteur	Connexion	Protocole
CS-MQ05H0	Résistance finale surmoulée	droit	mâle M12 B 4 broches	PROFIBUS
CS-LP05H0	Résistance finale surmoulée	droit	mâle M12 B 5 broches	CANopen / DeviceNet

Résistance finale subnet



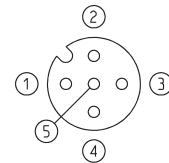
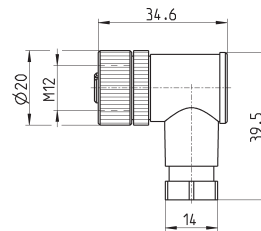
Mod.	description	type de connecteur	Connexion	Protocole
CS-SU04H0	Résistance finale surmoulée	droit	M12 D 4 broches	subnet

Connecteur d'alimentation femelle droit M12 - 4 pôles



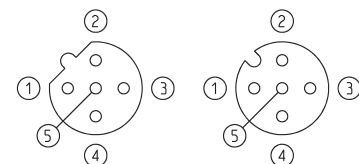
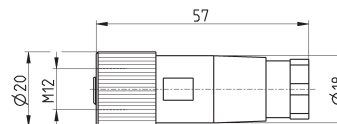
Mod.	description	type connecteur	connexion	lg câble (m)
CS-LF04HB	à câbles	droit	femelle M12 A 4 broches	-

Connecteur d'alimentation femelle angulaire M12 - 4 pôles



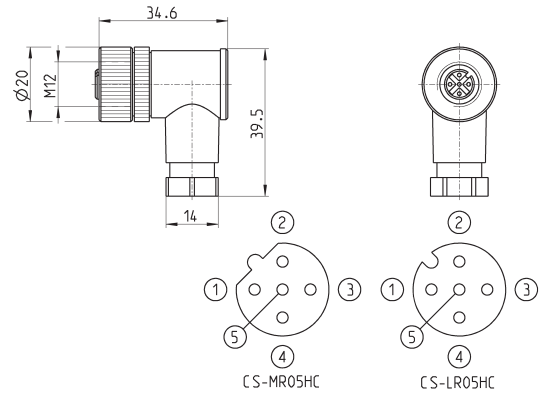
Mod.	description	type connecteur	connexion	lg câble (m)
CS-LR04HB	à câbler	90°	femelle M12 A 4 broches	-

Connecteur femelle M12 pour Bus-IN



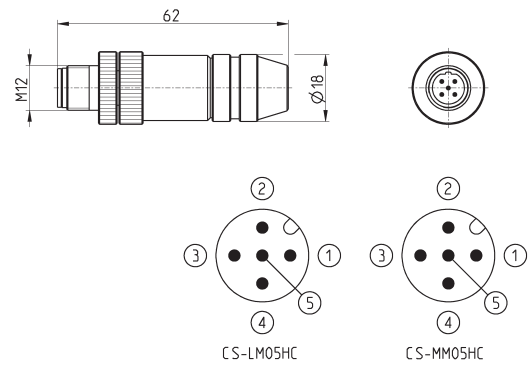
Mod.	description	type de connecteur	Connexion	Protocole
CS-LF05HC	à câbler	droit	femelle M12 A 5 broches	CANopen / DeviceNet
CS-MF05HC	à câbler	droit	femelle M12 A 5 broches	PROFIBUS

Connecteur femelle M12 angulaire à 90° pour Bus-In



Mod.	description	type de connecteur	Connexion	Protocole
CS-LR05HC	à câbler	90°	femelle M12 A 5 broches	CANopen / DeviceNet
CS-MR05HC	à câbler	90°	femelle M12 B 5 broches	PROFIBUS

Connecteur mâle M12 pour Bus-OUT

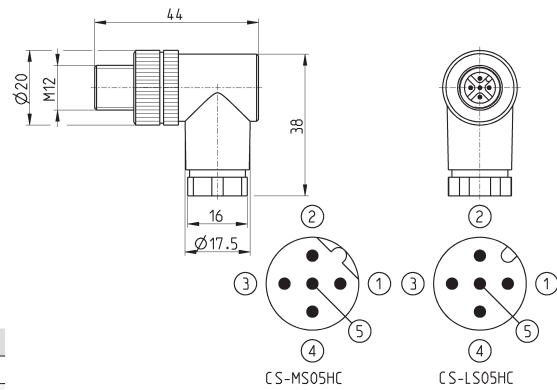


Mod.	description	type de connecteur	Connexion	Protocole
CS-LM05HC	métallique, à câbler	droit	M12 A 5 broches	CANopen / DeviceNet
CS-MM05HC	métallique, à câbler	droit	M12 B 5 broches	PROFIBUS

Connecteur angulaire à 90° pour Bus-OUT



Le Mod. CS-LS05HC peut aussi être utilisé pour la connexion des modules de sorties digitaux, des entrées analogiques et des modules de sortie.

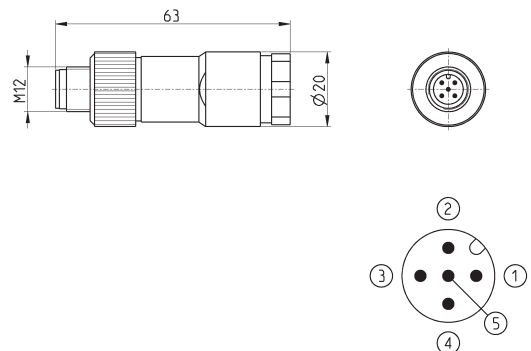


Mod.	description	type de connecteur	Connexion	Protocole
CS-LS05HC	A câbler	90°	mâle M12 A 5 broches	CANopen / DeviceNet
CS-MS05HC	A câbler	90°	mâle M12 B 5 broches	PROFIBUS

Connecteur mâle droit DUO M12 - 5 pôles



Pour la connexions des modules de sorties digitales et modules entrées/sorties analogiques.

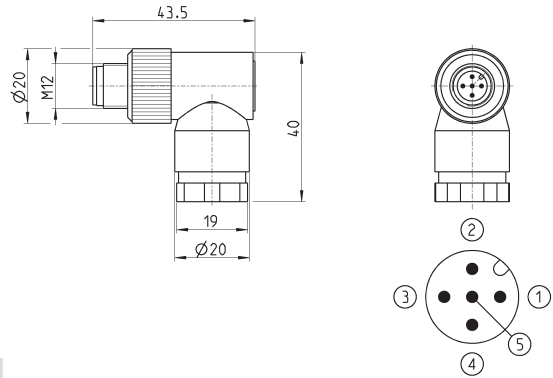


Mod.	description	type connecteur	connexion	lg câble (m)
CS-LD05HF	à câbler	droit	mâle M12 A 5 broches	-

Connecteur mâle angulaire DUO M12 - 5 pôles

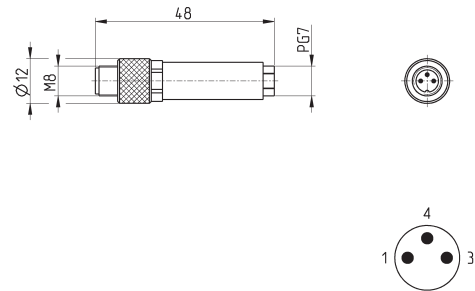


Pour la connexion des modules de sorties digitales ME3-0004-DL



Mod.	description	type connecteur	connexion	lg câble (m)
CS-LH05HF	A câbler	90°	mâle M12 A 5 broches	-

Connecteur M8 à câbler 3 pôles pour modules d'entrées

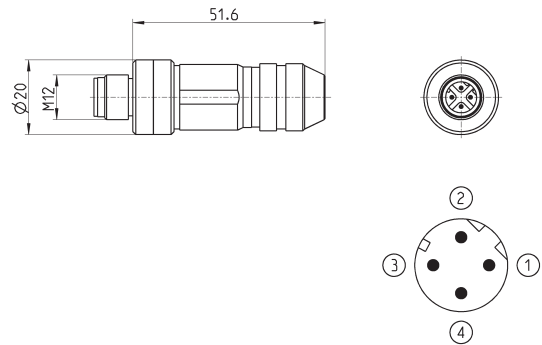


Mod.	description	type connecteur	connexion	lg câble (m)
CS-DM03HB	à câbler	droit	mâle M8 3 broches	-

Connecteur mâle à câbler pour Bus-IN et Bus-OUT



Pour PROFINET, EtherCAT, EtherNET/IP et pour subnet



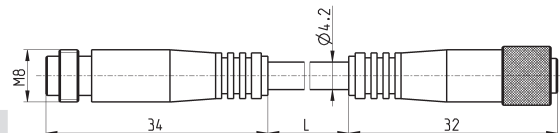
Mod.	description	type connecteur	connexion	lg câble (m)
CS-SM04HO	métallique, à câbler	droit	M12 D 4 broches	-

Rallonge mâle / femelle M8 - 3 pôles



Non blindée

Prévu pour modules d'entrées digitales ME-0008-DC et ME3-0004

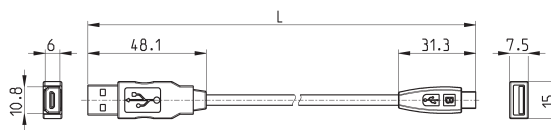


Mod.	description	type de connecteur	connexion	L [lg câble] (m)
CS-DW03HB-C250	câble moulé	droit	mâle / femelle M8 3 broches	2.5
CS-DW03HB-C500	câble moulé	droit	mâle / femelle M8 3 broches	5

Câble USB vers Micro USB Mod. G11W-G12W-2



Pour la configuration du hardware des produits Camozzi

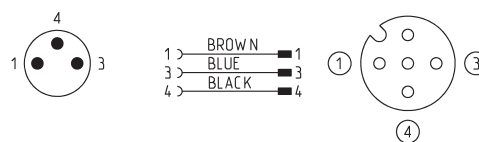
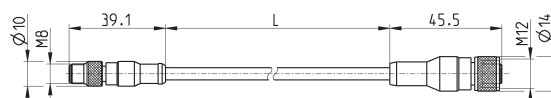


Mod.	description	connexions	gaine ext.	lg câble "L" (m)
G11W-G12W-2	Câble noir protégé	USB vers Micro USB	PVC	2

Câble M8 mâle 3 broches - Femelle M12 4 broches



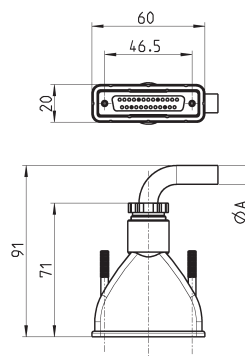
Indice de protection :
IP69K



Mod.	description	tension max	courant max	nb de fils conn.	connexions	gaine ext.	câble "L" (m)
CS-AG03HB-C250	Câble 3 broches 24 AWG, gdre flexibilité	50V AC / 60V DC	3 A	3	Mâle M8 3 broches - Femelle M12 4 broches	PUR noir	2.5
CS-AG03HB-C500	Câble 3 broches 24 AWG, gdre flexibilité	50V AC / 60V DC	3 A	3	Mâle M8 3 broches - Femelle M12 4 broches	PUR noir	5

Connecteur droit femelle Sub-D 25 broches avec câble

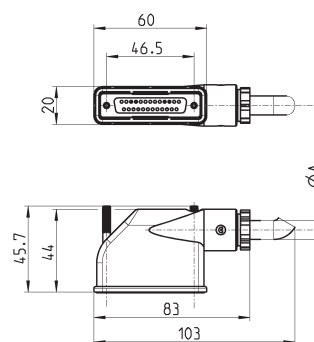
Classe de protection IP65



Mod.	I_A	nb de fils	Longueur câble (m)
G3X-3	7.7	16	3
G3X-5	7.7	16	5
G3X-10	7.7	16	10
G3X-15	7.7	16	15
G3X-20	7.7	16	20
G3X-25	7.7	16	25
G4X-3	9	25	3
G4X-5	9	25	5
G4X-10	9	25	10
G4X-15	9	25	15
G4X-20	9	25	20
G4X-25	9	25	25

Connecteur angulaire femelle Sub-D 25 broches avec câble

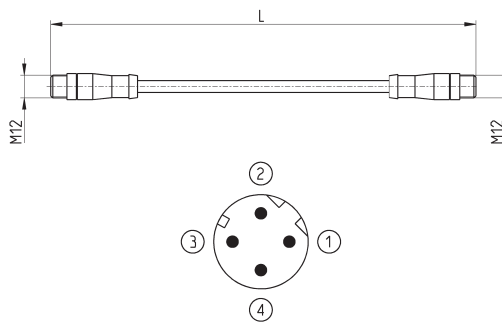
Classe de protection IP65



Mod.	I_A	nb de fils	Longueur câble (m)
G3X1-3	7.7	16	3
G3X1-5	7.7	16	5
G3X1-10	7.7	16	10
G3X1-15	7.7	16	15
G3X1-20	7.7	16	20
G3X1-25	7.7	16	25
G4X1-3	10	25	3
G4X1-5	10	25	5
G4X1-10	10	25	10
G4X1-15	10	25	15
G4X1-20	10	25	20
G4X1-25	10	25	25

Câble avec connecteurs droits

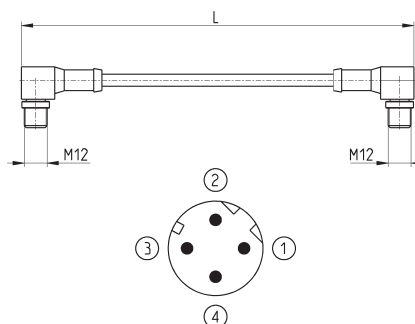
Pour PROFINET, EtherCAT, EtherNet/IP et subnet



Mod.	description	type de connecteur	connexion	L [lg câble] (m)
CS-SB04HB-D100	câble moulé	droit	2 x mâle M12 D 4 broches	1
CS-SB04HB-D500	câble moulé	droit	2 x mâle M12 D 4 broches	5
CS-SB04HB-DA00	câble moulé	droit	2 x mâle M12 D 4 broches	10
CS-SB04HB-DD00	câble moulé	droit	2 x mâle M12 D 4 broches	15
CS-SB04HB-DG00	câble moulé	droit	2 x mâle M12 D 4 broches	20
CS-SB04HB-DJ00	câble moulé	droit	2 x mâle M12 D 4 broches	25

Câble avec connecteur angulaire à 90°

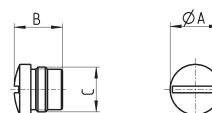
Pour PROFINET, EtherCAT, EtherNet/IP et subnet



Mod.	description	type de connecteur	connexion	L [lg câble] (m)
CS-SC04HB-D100	câble moulé	90°	2 x mâle M12 D 4 broches	1
CS-SC04HB-D500	câble moulé	90°	2 x mâle M12 D 4 broches	5
CS-SC04HB-DA00	câble moulé	90°	2 x mâle M12 D 4 broches	10
CS-SC04HB-DD00	câble moulé	90°	2 x mâle M12 D 4 broches	15
CS-SC04HB-DG00	câble moulé	90°	2 x mâle M12 D 4 broches	20
CS-SC04HB-DJ00	câble moulé	90°	2 x mâle M12 D 4 broches	25

Bouchon pour connecteur M8 et M12

Pour modules E/S digitales et analogiques et pour subnet



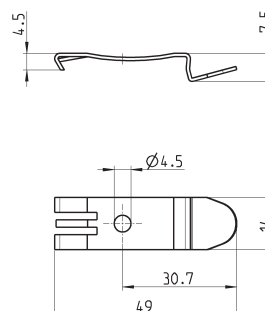
Mod.	A	B	C [Connexion]
CS-DFTP	10	11	M8
CS-LFTP	13.5	13	M12

Etriers de fixation pour rail DIN

DIN EN 50022 (7,5 x 35 mm - épaisseur 1 mm)



Complet avec :
2 étriers
2 vis M4x6 UNI 5931



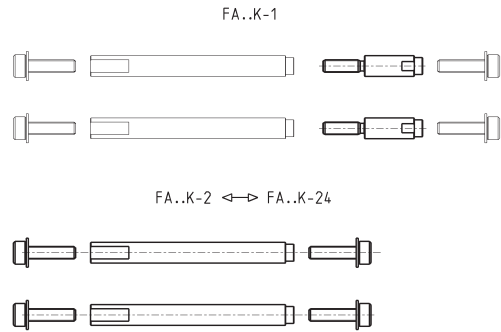
Mod.
PCF-E520

CODIFICATION DES ELECTRO-DISTRIBUTEURS (rechange) ET FLASQUES (rechange)

ILOTS DE DISTRIBUTION SÉRIE F

CODIFICATION DES ELECTRO-DISTRIBUTEURS		CODIFICATION DES MODULES INTERMEDIAIRES	
FP2V-MQR		FP2V-WQ	
F	Série	F	Série
P	Type : P = pneumatique	P	Type : P = pneumatique
Z	Taille : 1 = 12 mm 2 = 14 mm	Z	Taille : 1 = 12 mm 2 = 14 mm
V	Electro-distributeur ou interface	V	Electro-distributeur ou interface
-		-	
M	Type de fonction : M = 5/2 monostable D = 5/2 monostable avec carte elec. bistable B = 5/2 bistable C = 2x3/2 NC A = 2x3/2 NO G = 3/2 NC + 3/2 NO E = 2x2/2 NC F = 2x2/2 NO I = 2/2 NC + 2/2 NO V = 5/3 CF	W	Type de fonction : L = poste libre W = poste libre avec carte électronique bistable Z = poste libre avec carte électronique monostable X = alimentation et échappements supplémentaires T = alimentation et échappements séparés U = alimentation séparée, échappements supplémentaires K = alimentation supplémentaire, échappements séparés
Q	Cartouches : = sans cartouche Q = Ø 4 R = Ø 6 S = Ø 8 (pour taille 1 seul.)	Q	Cartouches : Q = Ø 4 R = Ø 6 S = Ø 8 (hors taille 1) L = poste libre (sans cartouche) W = poste libre avec carte électronique bistable (sans cartouche) Z = poste libre avec carte électronique monostable (sans cartouche)
R	Commande manuelle : P = dispositif monostable R = dispositif monostable/maintenu		
CODIFICATION DES FLASQUES GAUCHES		CODIFICATION DES FLASQUES DROITS	
FA2T-S		FA2T-AR	
F	Série	F	Série
A	Accessoires	A	Accessoires
Z	Taille : 1 = 12 mm 2 = 14 mm	Z	Taille : 1 = 12 mm 2 = 14 mm
T	Type d'accessoire : T = flasque	T	Type d'accessoire : T = flasque
-		-	
S	Cartouches : = sans cartouche S = Ø 8 T = Ø 10	A	Type de pilotage : A = interne B = extérieur
		R	Cartouches : R = Ø 6

Tirants d'assemblage pour distributeurs taille 1 (12 mm)

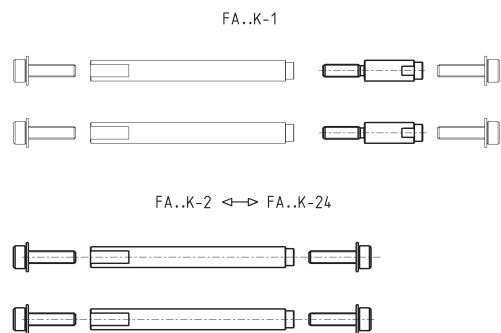


Mod.	Nombre de postes	NOTE
FA1K-2	2	*
FA1K-4	4	*
FA1K-6	6	*
FA1K-8	8	*
FA1K-10	10	*
FA1K-12	12	*
FA2K-12	14	*
FA1K-16	16	*
FA1K-18	18	*
FA1K-20	20	*
FA1K-22	22	*
FA1K-24	24	*
FA1K-1	-	**

* Tirant.
La fourniture comprend 2 tirants
et 4 vis.

** Adaptateur pour un nombre
impair de positions.
La fourniture comprend 2
adaptateurs.

Tirants d'assemblage pour distributeurs taille 2 (14 mm)



Mod.	Nombre de postes	NOTE
FA2K-2	2	*
FA2K-4	4	*
FA2K-6	6	*
FA2K-8	8	*
FA2K-10	10	*
FA2K-12	12	*
FA2K-14	14	*
FA2K-16	16	*
FA2K-18	18	*
FA2K-20	20	*
FA2K-22	22	*
FA2K-24	24	*
FA2K-1	-	**

* Tirant.
La fourniture comprend 2 tirants
et 4 vis.

** Adaptateur pour un nombre
impair de positions.
La fourniture comprend 2
adaptateurs.

Couvre tirants plastique



Lors de la commande, spécifier la longueur souhaitée en mètres.

Mod.
LAMINA-EST-32

Cartouches interchangeables pour distrib/interfaces et flasques



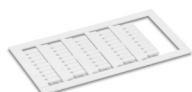
LEGENDE DU TABLEAU :

- ✕ = compatible avec
- V F1 = Electro-distributeur ou interface, taille 1
- Tdx F1 = flasque droit, taille 1
- Tsx F1 = flasque gauche, taille 1
- V F2 = Electro-distributeur ou interface, taille 2
- Tdx F2 = flasque droit, taille 2
- Tsx F2 = flasque gauche, taille 2



Mod.	ØA	V F1	Tdx F1	Tsx F1	V F2	Tdx F2	Tsx F2
6700 4-F1	4	✕					
6700 4-F2	4				✕		
6700 6-F1	6	✕	✕			✕	
6700 6-F2	6				✕		
6700 8-F1	8			✕			✕
6700 8-F2	8				✕		
6700 10-F1	10			✕			✕

Étiquettes d'identification



La fourniture du code comprend 45 étiquettes en plastique 9x5 mm

Mod.
HP1/E