

# Ilôts de distribution Série HN, Multipôles et Bus de terrain

Connexion multipôles avec 25 ou 37 broches

Connexion série avec la plupart des protocoles de communication

Fonctions distributeurs : 2x2/2; 2x3/2; 5/2; 5/3 CF



- » Débit des distributeurs : 400 et 850 NL/min
- » Embases modulaires : 2 postes pour distributeurs 10,5 mm, 1 poste pour distributeur taille 21 mm
- » Embases pour distributeurs mono et bistables ( taille 10,5 mm )
- » Protocoles disponibles : PROFIBUS-DP, CANopen, DeviceNet, EtherNet/IP, PROFINET, EtherCAT

Grâce à la large gamme d'options possibles, les îlots de distributions Série HN représentent une excellente solution pour différentes applications dont, les systèmes en automation.

Dimensions réduites, débit élevé, modularité pneumatique et électrique, connexions électrique sur la cartes électronique, possibilité d'association avec le bus de terrain multi-série Série CX, optimisation des la répartition des signaux grâce aux embases pour distributeurs mono ou bistables sont quelles caractéristiques qui font de cette série un produit particulièrement innovant.

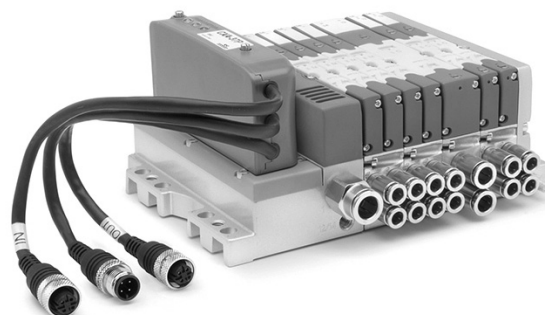
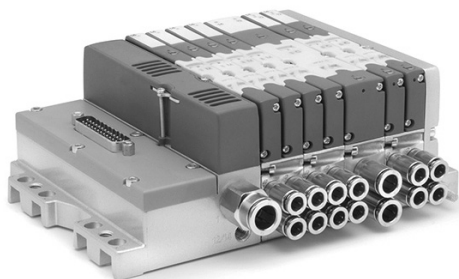
Les manuels, les fiches d'instruction et les fichiers de configuration sont disponibles sur le site <http://catalogue.camozzi.com> ou au moyen du QR code situé sur l'étiquette du produit.

## CARACTERISTIQUES GENERALES

ILOTS DE DISTRIBUTION SÉRIE HN

CARACTERISTIQUES PNEUMATIQUES	
Construction	Tiroir avec joints
Fonctions	5/2 monostables et bistables 5/3 CC 2 x 2/2 NO 2 x 2/2 NC 1 x 2/2 NC + 1 x 2/2 NO 2 x 3/2 NC 2 x 3/2 NO 1 x 3/2 NC + 1 x 3/2 NO
Matériaux	tiroir aluminium joints de tiroir HNBR autres joints NBR cartouches laiton corps et couvercles technopolymère embase aluminium.
Raccordements	Sorties 2 et 4, taille 10,5mm : M7 ou tube Ø 4 ou 6 Sorties 2 et 4, taille 21 : G1/4 ou tube Ø 10 Alimentation 1 : G 1/4, tube Ø 8 ou Ø 10 Pilotage extérieur 1/2/14 : M7 Echappement 3/5 : G1/4 ou silencieux intégré Echappement 82/84 : M7
Température de fonctionnement	0 ÷ 50°C
Fluide	Air comprimé filtré et non lubrifié de classe 6.4.4 selon ISO 8573.1:2010 En cas d'utilisation avec air lubrifié, il est conseillé d'utiliser exclusivement de l'huile avec viscosité max. de 32 Cst et, version avec pilotage extérieur. La qualité de l'air du pilotage doit être de classe 6.4.4 selon ISO 8573.1:2010 ( non lubrifié )
Tailles	10,5 mm ( 2 distributeurs par embase ) 21 mm ( 1 distributeur par embase )
Pression de service	- 0,9 ÷ 10 bar
Pression de pilotage	3 ÷ 7 bar 4.5 ÷ 7 bar ( avec pression de service excédant 6 bars pour les versions 2x2/2 et 2x3/2 )
Débit nominal	400 NL/min ( 10,5 mm ) 850 NL/min ( 21 mm )
Position de montage	au choix
Indice de protection	IP65
CARACTERISTIQUES ELECTRIQUES - VERSION MULTIPOLÉS	
Type de connecteur Sub-D	25 ou 37 broches
Consommation max.	0.8 A ( avec connecteur Sud-D 25 broches ) 1 A ( avec connecteur Sud-D 37 broches )
Tension d'alimentation	24 V DC +/- 10%
Nbre max de bobine à piloter	24 sur 20 distributeurs ( avec connecteur Sub-D 25 broches ) 32 sur 28 distributeurs ( avec connecteur Sub-D 37 broches )
Signalisation distributeur	LED jaune
CARACTERISTIQUES ELECTRIQUES - VERSION BUS DE TERRAIN	
Caractéristiques générales	Voir section CX
Consommation max.	sorties digitales/entrées et sorties analogiques 3A entrées digitales/analogiques 3A
Tension d'alimentation	alimentation logique 24 V DC +/- 10% alimentation puissance 24 V DC +/- 10%
Nbre max de bobine à piloter	32 sur 28 postes

## VERSION MULTIPÔLES et MULTIPÔLES AVEC ADAPTATEUR SUB-D

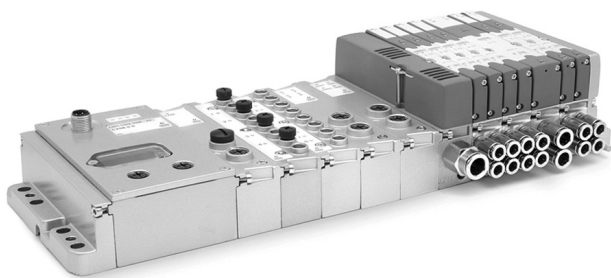


La vers. multipôles peut être connectée de manière rapide et sûre grâce à la connexion électrique réalisée par un connecteur précâblé 25 ou 37 broches avec sortie linéaire ou angulaire. On peut créer des zones avec différents d'alimentation électriques et avec des pressions/échappements séparés. Grâce aux embases avec cartes électroniques monostables, on peut réaliser des îlots avec 24 bobines max sur 20 distributeurs en vers. 25 broches ou 32 bobines max sur 28 distribut. en vers. 37 broches.

L'îlot multipôle en version 25 ou 37 broches peut-être connecté au moyen d'un adaptateur Sub-D, lui même en version 25 ou 37 broches.

De cette manière un îlot standard multipôles peut-être inséré comme module d'extension dans le subnet d'une version Bus de terrain

## VERSION BUS DE TERRAIN AVEC MODULE CPU ET EXTENSION



Grâce au noeud Multi-série CX et à un module spécifique d'interfaçage directe avec la partie pneumatique de l'îlot, on peut connecter la Série HN avec les protocoles série PROFIBUS-DP, DeviceNet, CANopen, PROFINET, EtherCAT, EtherNet/IP. La vers. Bus de terrain avec CPU possède les mêmes règles de configuration qu'un îlot multi-pôles et peut-être équipée de différents modules électriques comme Entrées/Sorties digit./analog. 0/10 V et 4-20mA mais aussi de mod. initiaux subnet.

Des modules initiaux subnet peuvent être intégrés dans la vers. avec module CPU. Ces modules permettent de créer un subnet avec structure arborescente ou série que peut connecter des îlots d'extension. Ces extensions ont les mêmes possibilités d'emploi de différents modules électriques tels que Entrées/Sorties digit./analog. ou d'autres modules initiaux subnet. Avec cette version, les mêmes règles de configuration qu'un îlot multi-pôles ou qu'un module CPU, sont appliquées.

**CODIFICATION - VERSION MULTIPOLE**

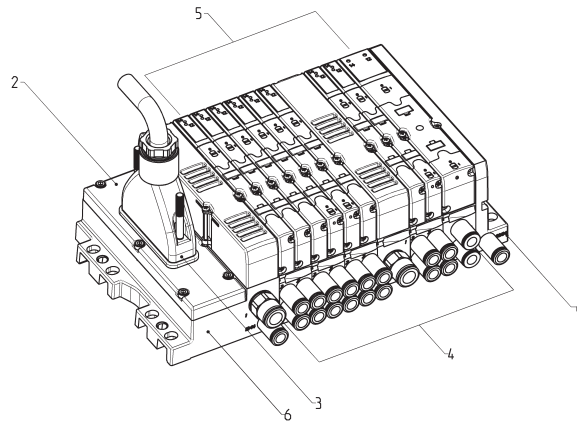
<b>HN</b>	<b>5</b>	<b>M</b>	<b>-</b>	<b>03A</b>	<b>-</b>	<b>2Q4AZ2A</b>	<b>-</b>	<b>2B8M4C</b>	<b>-</b>	<b>A</b>
-----------	----------	----------	----------	------------	----------	----------------	----------	---------------	----------	----------

ILOTS DE DISTRIBUTION SÉRIE HN

<b>HN</b>	SÉRIE		
<b>5</b>	TAILLE: 1 = 10,5 mm 2 = 21 mm 5 = mixte		
<b>M</b>	CONNEXION ÉLECTRIQUE : M = Multipôle 25 broches - PNP N = Multipôle 25 broches - NPN H = Multipôle 37 broches - PNP L = Multipôle 37 broches - NPN		
<b>03</b>	CONNECTEUR : 000 = sans connecteur	CONNECTEUR AVEC CABLE SORTIE AXIALE 03A = 3 mètres 05A = 5 mètres 10A = 10 mètres 15A = 15 mètres 20A = 20 mètres 25A = 25 mètres  CONNECTEUR AVEC CABLE SORTIE RADIALE 03R = 3 mètres 05R = 5 mètres 10R = 10 mètres 15R = 15 mètres 20R = 20 mètres 25R = 25 mètres	CONNECTEUR SANS CABLE : 4XA = 25 broches / axial 4XR = 25 broches / radial 9XA = 37 broches / axial 9XR = 37 broches / radial
<b>2Q4AZ2A</b>	EMBASE POUR 2 DISTRIBUTEURS TAILLE 1 ( * ) : A ( AZ ) = taraudage M7 B ( BZ ) = 4 raccords Ø4 C ( CZ ) = 4 raccords Ø6 D ( DZ ) = canaux 1, 3 et 5 fermés - taraudage M7 E ( EZ ) = canaux 1, 3 et 5 fermés - 4 raccords Ø4 F ( FZ ) = canaux 1, 3 et 5 fermés - 4 raccords Ø6 G ( GZ ) = canaux 3 et 5 fermés - taraudage M7 H ( HZ ) = canaux 3 et 5 fermés - 4 raccords Ø4 I ( IZ ) = canaux 3 et 5 fermés - 4 raccords Ø6 L ( LZ ) = canal 1 fermé - taraudage M7 M ( MZ ) = canal 1 fermé - 4 raccords Ø4 N ( NZ ) = canal 1 fermé - 4 raccords Ø6  (* Les embases avec terminaison "Z" sont prévues pour des distributeurs monostables  POUR DISTRIBUTEUR TAILLE 2 : Q = taraudage 1/4" Q = taraudage 1/8" R = raccords Ø6 S = raccords Ø8 J = raccords Ø10	EMBASES POUR ALIMENTATION PNEUMATIQUE : X = Alimentation et échappement taraudés Y = Alimentation taraudée et échappements avec silencieux intégré W = Alimentation par les échappements  POUR ALIMENTATION ÉLECTRIQUE: K = Séparation de l'alimentation électrique	JOINTS : T = 1, 3 et 5 fermés U = 1 fermé V = 3 et 5 fermés
<b>2B8M4C</b>	ELECTRO-DISTRIBUTEURS Taille 1 ( 10,5 mm ) et 2 ( 21 mm ) : 0 = flot sans distributeur M = 5/2 monostable B = 5/2 bistable V = 5/3 Centre Fermé C = 2 X 3/2 NC A = 2 X 3/2 NO G = 1 X 3/2 NC + 1 X 3/2 NO E = 2 X 2/2 NC F = 2 X 2/2 NO I = 1 X 2/2 NC + 1 X 2/2 NO L = Poste libre	ELECTRO-DISTRIBUTEURS AVEC RÉGULATEUR DE PRESSION sur canal 1 ( seulement pour taille 2 - 21 mm ) N = 5/2 monostable P = 5/2 bistable Q = 5/3 Centre Fermé R = 2 X 3/2 NC S = 2 X 3/2 NO T = 1 X 3/2 NC + 1 X 3/2 NO U = 2 X 2/2 NC X = 2 X 2/2 NO Y = 1 X 2/2 NC + 1 X 2/2 NO	
<b>A</b>	FLASQUES D'EXTREMITÉ TARAUDÉS : A = 1, 12/14 en commun 3/5, 82/84 séparés et taraudés B = 1, 12/14 séparés 3/5, 82/84 séparés et taraudés C = 1, 12/14 en commun 3/5, 82/84 avec silencieux intégrés D = 1, 12/14 séparés 3/5, 82/84 avec silencieux intégrés	FLASQUES D'EXTREMITÉ Avec raccord Ø8 sur orifice 1 : E = 1, 12/14 en commun 3/5, 82/84 séparés et taraudés F = 1, 12/14 séparés 3/5, 82/84 séparés et taraudés G = 1, 12/14 en commun 3/5, 82/84 avec silencieux intégrés H = 1, 12/14 séparés 3/5, 82/84 avec silencieux intégrés	FLASQUES D'EXTREMITÉ Avec raccord Ø10 sur orifice 1 : I = 1, 12/14 en commun 3/5, 82/84 séparés et taraudés L = 1, 12/14 séparés 3/5, 82/84 séparés et taraudés M = 1, 12/14 en commun 3/5, 82/84 avec silencieux intégrés N = 1, 12/14 séparés 3/5, 82/84 avec silencieux intégrés

En présence de codes consécutifs identiques pour les embases ou distributeurs, les lettres doivent être remplacées par des chiffres :  
Ex: HN5M-03A-ABCS-MMCBBB-A devient HN5M-03A-ABCS-2M2C3B-A.

CODIFICATION - VERSION MULTIPLES



1 2 3 4 5 6  
 H N 5 M - 0 3 A - 3 B X B R - 3 M 2 B M X M V C - D

HN...

TAILLE (1)	CONNEXION ÉLECTRIQUE (2)	CONNEXION (3)	EMBASES pour 2 distributeurs, taille 1 (4)	DISTRIBUTEURS Tailles 1 et 2 (5)	PLAQUES TERMINALES TARAUDÉES (6)
1	M	000	A / AZ	O	A
2	N	03A	B / BZ	M	B
5	H	05A	C / CZ	B	C
		10A	D / DZ	V	D
	L	15A	E / EZ	C	PLAQUES TERMINALES Raccords pour tube ø8 sur l'orifice 1
		20A	F / FZ	A	E
		25A	G / GZ	G	F
		03R	H / HZ	E	G
		05R	I / IZ	F	H
		10R	L / LZ	I	PLAQUES TERMINALES Raccords pour tube ø10, sur l'orifice 1
		15R	M / MZ	L	I
		20R	N / NZ		L
		25R	EMBASES pour distributeurs, Taille 2	DISTRIBUTEUR + RÉGULATEUR DE PRESSION Sur canal 1, Taille 2 seulement	M
		4XA	Q	N	N
		4XR	R	P	
		9XA	S	Q	
		9XR	P	R	
			J	S	
			EMBASES POUR ALIMENTATION PNEUMATIQUE	T	
			X	U	
			Y	X	
			W	Y	
			EMBASES POUR ALIMENTATION ÉLECTRIQUE		
			K		
			JOINTS		
			T		
			U		
			V		

ILOTS DE DISTRIBUTION SÉRIE HN

**CODIFICATION - VERSION BUS DE TERRAIN**

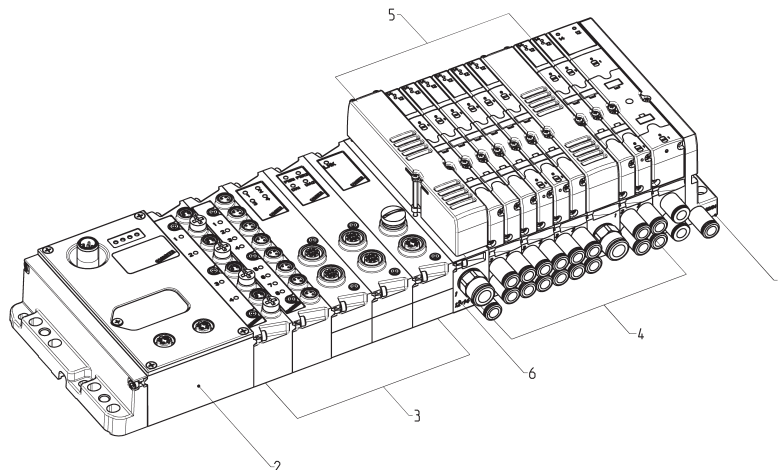
<b>HN</b>	<b>5</b>	<b>01</b>	<b>-</b>	<b>ABCD</b>	<b>-</b>	<b>2Q4AZ2A</b>	<b>-</b>	<b>2B8M4C</b>	<b>-</b>	<b>A</b>
-----------	----------	-----------	----------	-------------	----------	----------------	----------	---------------	----------	----------

ILOTS DE DISTRIBUTION SÉRIE HN

<b>HN</b>	SERIE									
<b>5</b>	TAILLE : 1 = 10,5 mm 2 = 21 mm 5 = mixte									
<b>01</b>	PROTOCOLE : 01 = PROFIBUS-DP 02 = DeviceNet 03 = CANopen 04 = EtherNet/IP 05 = EtherCAT 06 = PROFINET 99 = Module d'extension									
<b>ABCD</b>	MODULES ENTREES / SORTIES : 0 = sans module			MODULES ENTREES / SORTIES : A = 8 entrées digitales M8 B = 4 entrées digitales M8 C = 2 entrées analogiques 4-20mA D = 2 entrées analogiques 0-10V E = 1 entrée entrée 4-20mA + 1 entrée 0-10V Q = 4 sorties digitales M12 duo R = 2 sorties analogiques 4-20mA T = 2 sorties analogiques 0-10V U = 1 sortie analogique 4-20mA + 1 sortie 0-10V V = 1 sortie analogique 4-20mA + 1 entrée 0-10V Z = 1 sortie analogique 4-20mA + 1 entrée 4-20mA K = 1 sortie analogique 0-10V + 1 entrée 0-10V Y = 1 sortie analogique 0-10V + 1 entrée 4-20mA				MODULES ENTREES / SORTIES : S = Module initial Subnet		
<b>2Q4AZ2A</b>	<p>EMBASES POUR 2 ELECTRO-DISTRIBUTEURS TAILLE 1 ( * ) A ( AZ ) = taraudage M7 B ( BZ ) = 4 raccords Ø4 C ( CZ ) = 4 raccords Ø6 D ( DZ ) = canaux 1, 3 et 5 fermés - taraudage M7 E ( EZ ) = canaux 1, 3 et 5 fermés - 4 raccords Ø4 F ( FZ ) = canaux 1, 3 et 5 fermés - 4 raccords Ø6 G ( GZ ) = canaux 3 et 5 fermés - taraudage M7 H ( HZ ) = canaux 3 et 5 fermés - 4 raccords Ø4 I ( IZ ) = canaux 3 et 5 fermés - 4 raccords Ø6 L ( LZ ) = canal 1 fermé - taraudage M7 M ( MZ ) = canal 1 fermé - 4 raccords Ø4 N ( NZ ) = canal 1 fermé - 4 raccords Ø6</p> <p>(*) Les embases avec terminaison "Z" sont prévues pour des distributeurs monostables</p> <p>POUR ELECTRO-DISTRIBUTEUR TAILLE 2 : P = taraudage 1/4" Q = taraudage 1/8" R = raccords Ø6 S = raccords Ø8 J = raccords Ø10</p>			<p>EMBASES POUR ALIMENTATION PNEUMATIQUE : X = Alimentation et échappement taraudés Y = Alimentation taraudée et échappements avec silencieux intégrés W = Alimentation par les échappements</p> <p>POUR ALIMENTATION ELECTRIQUE : K = Séparation alimentation électrique</p>				<p>JOINTS : T = 1, 3 et 5 fermés U = 1 fermé V = 3 et 5 fermés</p>		
<b>2B8M4C</b>	<p>ELECTRO-DISTRIBUTEURS TARAUEDES : Taille 1 ( 10,5 mm ) et 2 ( 21 mm ) : 0 = îlot sans électro-distributeurs M = 5/2 monostable B = 5/2 bistable V = 5/3 Centre Fermé C = 2 X 3/2 NC A = 2 X 3/2 NO G = 1 X 3/2 NC + 1 X 3/2 NO E = 2 X 2/2 NC F = 2 X 2/2 NO I = 1 X 2/2 NC + 1 X 2/2 NO L = Poste libre</p>			<p>ELCETRO-DISTRIBUTEURS AVEC REGULATEUR DE PRESSION sur canal 1 ( seulement pour taille 2 - 21 mm ) : N = 5/2 monostable P = 5/2 bistable Q = 5/3 Centre Fermé R = 2 X 3/2 NC S = 2 X 3/2 NO T = 1 X 3/2 NC + 1 X 3/2 NO U = 2 X 2/2 NC X = 2 X 2/2 NO Y = 1 X 2/2 NC + 1 X 2/2 NO</p>						
<b>A</b>	<p>FLASQUES D'EXTREMITÉ TARAUEDES : A = 1, 12/14 en commun 3/5, 82/84 séparés et taraudés B = 1, 12/14 séparés 3/5, 82/84 séparés et taraudés C = 1, 12/14 en commun 3/5, 82/84 avec silencieux intégrés D = 1, 12/14 séparés 3/5, 82/84 avec silencieux intégrés</p>			<p>FLASQUES D'EXTREMITÉ avec RACCORDS Ø8 : E = 1, 12/14 en commun 3/5, 82/84 séparés et taraudés F = 1, 12/14 séparés 3/5, 82/84 séparés et taraudés G = 1, 12/14 en commun 3/5, 82/84 avec silencieux intégrés H = 1, 12/14 séparés 3/5, 82/84 avec silencieux intégrés</p>				<p>FLASQUES D'EXTREMITÉ avec RACCORDS Ø10 : I = 1, 12/14 en commun 3/5, 82/84 séparés et taraudés L = 1, 12/14 séparés 3/5, 82/84 séparés et taraudés M = 1, 12/14 en commun 3/5, 82/84 avec silencieux intégrés N = 1, 12/14 séparés 3/5, 82/84 avec silencieux intégrés</p>		

Les modules X, Y et K sont pourvus d'un orifice taraudé ou d'un raccord instantané de même taille que l'entrée 1. Voir bloc : " Type d'extrémité". En présence de codes consécutifs identiques pour les embases ou distributeurs, les lettres doivent être remplacées par des chiffres :  
Ex: HN501-ABCD-ABCS-MMCCBBB-A devient HN501- ABCD-ABCS-2M2C3B-A.

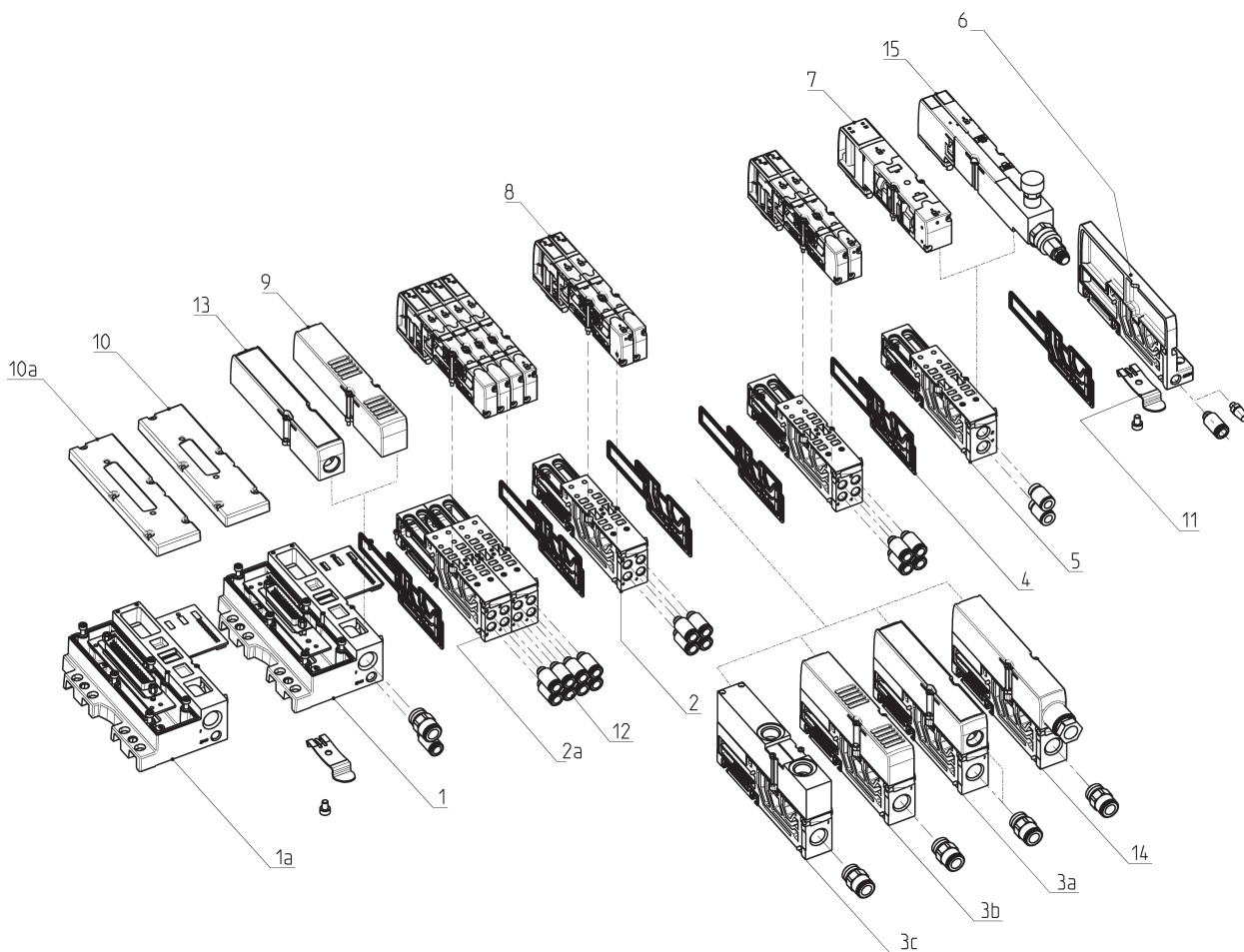
CODIFICATION - VERSION BUS DE TERRAIN



ILOTS DE DISTRIBUTION SÉRIE HN

1 2 3 4 5 6  
 H N 1 01 - A B Q R S - 3 B X B R - 3 M 2 B M X M V C - D

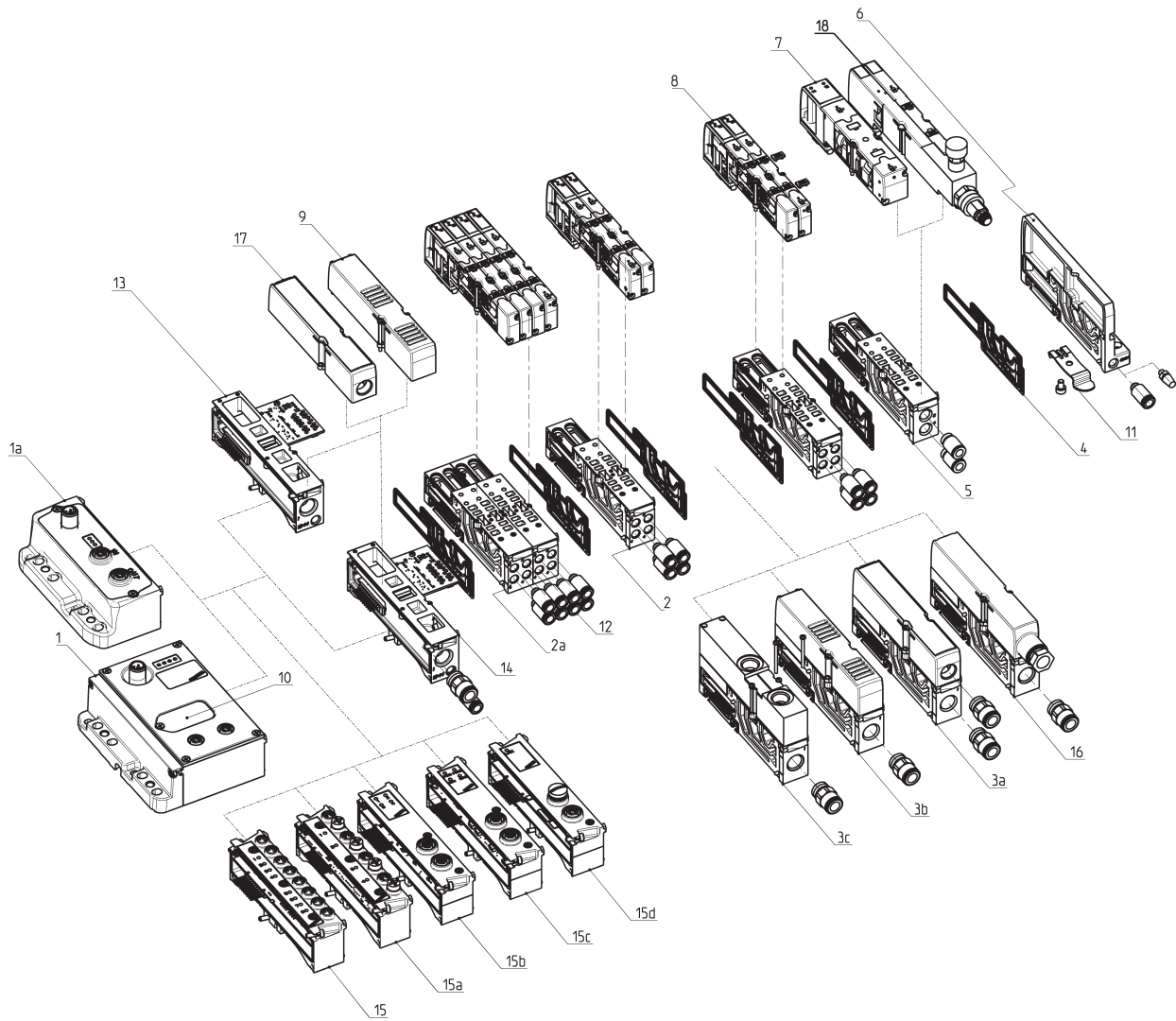
HN...					
TAILLE (1)	PROTOCOLE (2)	MODULES ENTRÉE / SORTIE (3)	EMBASES POUR 2 DISTRIBUTEURS, Taille 1 (4)	DISTRIBUTEURS Tailles 1 et 2 (5)	PLAQUES TERMINALES TARAUDÉES (6)
1	01	0	A / AZ	0	A
2	02	A	B / BZ	M	B
5	03	B	C / CZ	B	C
	04	C	D / DZ	V	D
05	05	D	E / EZ	C	PLAQUES TERMINALES Raccords ø8
	06	E	F / FZ	A	E
99	Q	G / GZ	G	G	F
	R	H / HZ	H	E	G
	T	I / IZ	I	F	H
	U	L / LZ	L	I	PLAQUES TERMINALES Raccords ø10
	V	M / MZ	M	L	I
	Z	N / NZ	N	L	L
	K	EMBASES pour distributeurs, Taille 2		DISTRIBUTEUR + RÉGULATEUR DE PRESSION Sur canal 1, Taille 2 seulement	M
	Y	Q		N	N
	S	R		P	
		S		Q	
		P		R	
		J		S	
		EMBASES POUR ALIMENTATION PNEUMATIQUE		T	
		X		U	
		Y		X	
		W		Y	
		EMBASES POUR ALIMENTATION ÉLECTRIQUE			
		K			
		JOINTS			
		T			
		U			
		V			



Composants			
1	Groupe d'alimentation électrique multipôles 25 broches	7	Electro-distributeur taille 2 ( 21 mm )
1a	Groupe d'alimentation électrique multipôles 37 broches	8	Electro-distributeur taille 1 ( 10,5 mm )
2	Embase taraudée taille 10,5 mm - modularité 2	9	Silencieux
2a	Embase sans circuit électronique	10	Connecteur SUB-D avec câble 25 fils
3a	Module intermédiaire pour alimentation supplémentaire et échappements collectables	10a	Connecteur SUB-D avec câble 37 fils
3b	Module intermédiaire pour alimentation supplémentaire et échappements avec silencieux intégré	11	Etriers de montage pour rail DIN
3c	Module intermédiaire pour alimentation supplémentaire par les échappements	12	Raccords instantanés
4	Joint d'étanchéité	13	Couvercle pour collecte des échappements 3 et 5
5	Embase taraudée taille 21 mm - Modularité 1	14	Module de séparation des alimentations électriques et pneumatiques
6	Flasque droit ( HAOT-H )	15	Distributeur taille 10,5 avec régulateur de pression intégré



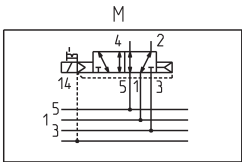
VERSION MULTI-SERIES ET MODULE D'EXPENSION - COMPOSANTS



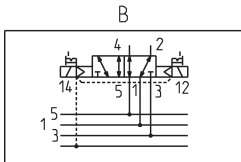
ILOTS DE DISTRIBUTION SÉRIE HN

Composants			
1	Module multi-série Série CX	11	Etriers de montage pour rail DIN
1a	Module d'extension		
2	Embase taraudée taille 10,5 mm - modularité 2	12	Raccords instantanés
2a	Embases sans circuit électronique		
3a	Module intermédiaire pour alim. supp. et échappements collectables	13	Module d'interface pour Série HN avec pilotage interne
3b	Module intermédiaire pour alim. supp. et échappements avec silencieux intégrés		
3c	Module intermédiaire pour alim. supp. par les échappements		
4	Joint d'étanchéité	14	Module d'interface pour S. HN avec pilotage ext.
5	Embase taraudée taille 21 mm - Modularité 1	15	Module 8 entrées digitales
		15a	Module 4 entrées digitales
6	Flasque droit ( HAOT-H )	15b	Modules 4 sorties digitales
		15c	Module analogique IN/OUT
		15d	Module initial Subnet
7	Electro-distributeur taille 2 ( 21 mm )	16	Interface taraudée pour collecte des échappements 3 et 5
8	Electro-distributeur taille 1 ( 10,5 mm )	17	Module de séparation électrique et d'alimentation supplémentaire pneumatique
9	Silencieux	18	Electro-distributeur taille 1 ( 10,5 mm )avec régulateur intégré
10	Couvercle d'accès aux sélecteurs rotatifs et pour la programmation		

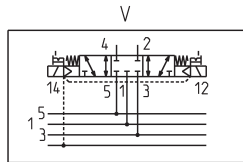
**FONCTIONS DISPONIBLES - SYMBOLES DES DISTRIBUTEURS**



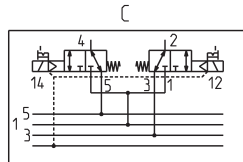
Code M - 5/2 monostable



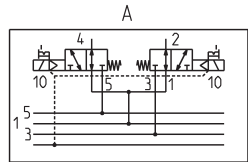
Code B - 5/2 bistable



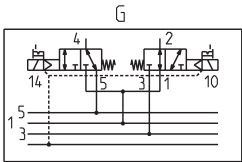
Code V - 5/3 Centre Fermé



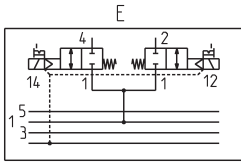
Code C - 2 x 3/2 NC



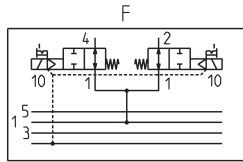
Code A - 2 x 3/2 NO



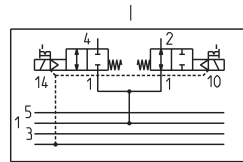
Code G - 1 x 3/2 NC + 1 x 3/2 NO



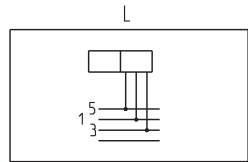
Code E - 2 x 2/2 NC



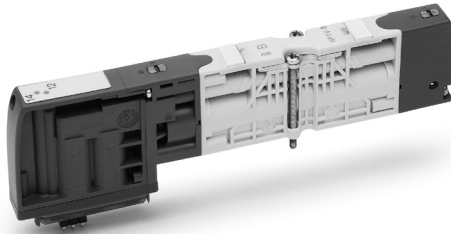
Code F - 2 x 2/2 NO



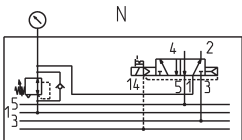
Code I - 1 x 2/2 NC + 1 x 2/2 NO



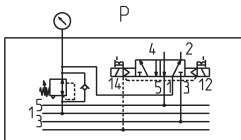
Code L - Poste libre



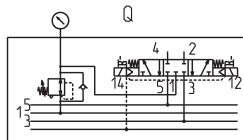
**FONCTIONS DISPONIBLES - SYMBOLES DES DISTRIBUTEURS AVEC REGULATEUR DE PRESSION**



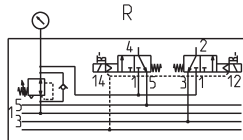
Code N - 5/2 monostable



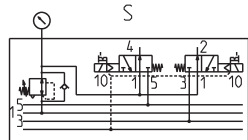
Code P - 5/2 bistable



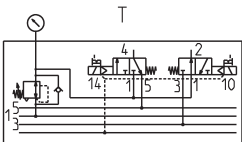
Code Q - 5/3 Centre Fermé



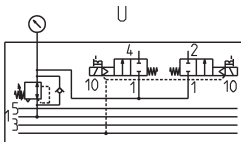
Code R - 2 x 3/2 NC



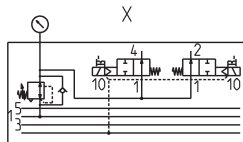
Code S - 2 x 3/2 NO



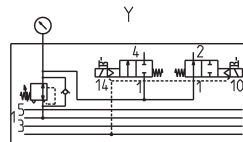
Code T - 1 x 3/2 NC + 1 x 3/2 NO



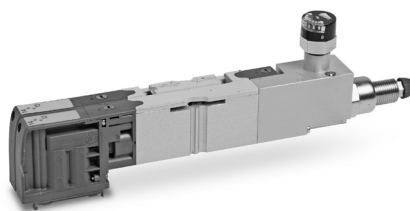
Code U - 2 x 2/2 NC



Code X - 2 x 2/2 NO



Code Y - 1 x 2/2 NC + 1 x 2/2 NO



Montage seulement sur embase taille 21 mm.

FONCTIONS DISPONIBLES – TYPES D'EMBASES



Embase passante t.10,5  
A=M7; B=Ø4; C=Ø6 [\*]

Embase 1, 3, 5 bouchés  
D=M7, E=Ø4; F=Ø6 [\*]

Embase 1 bouché  
L=M7, M=Ø4; N=Ø6 [\*]

Embase 3, 5 bouchés  
G=M7, H=Ø4; I=Ø6 [\*]

Embase passante t.21  
Q=1/8; R=Ø6; S=Ø8 [\*]



X = alim/échapp supp.

K = Module séparation élect. et aliment. supp.

Y = alim/échapp supp. + silencieux intégré

Z = Module électro-pneu. pour HP...F/G/R

W = Module pour aliment. par les échappements



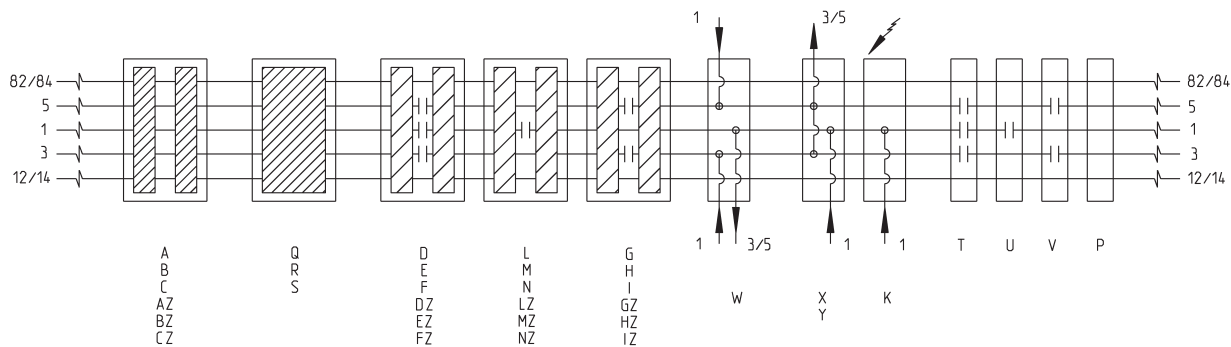
U = Joint avec 1 bouché

V = Joint avec 3 et 5 bouchés

P = Joint avec 1-3-5 passants

T = Joint avec 1-3-5 bouché

ILOTS DE DISTRIBUTION SÉRIE HN



[\*] Les embases A, B, C, D, E, F, G, H, I, L, M, N sont disponibles aussi avec carte électronique pour électro-distributeur monostables. Pour commander cette version, il faut ajouter "Z" à la fin du code de la version d'embase standard. Exemple : AZ au lieu de A  
Pour plus de détails, voir CODIFICATION

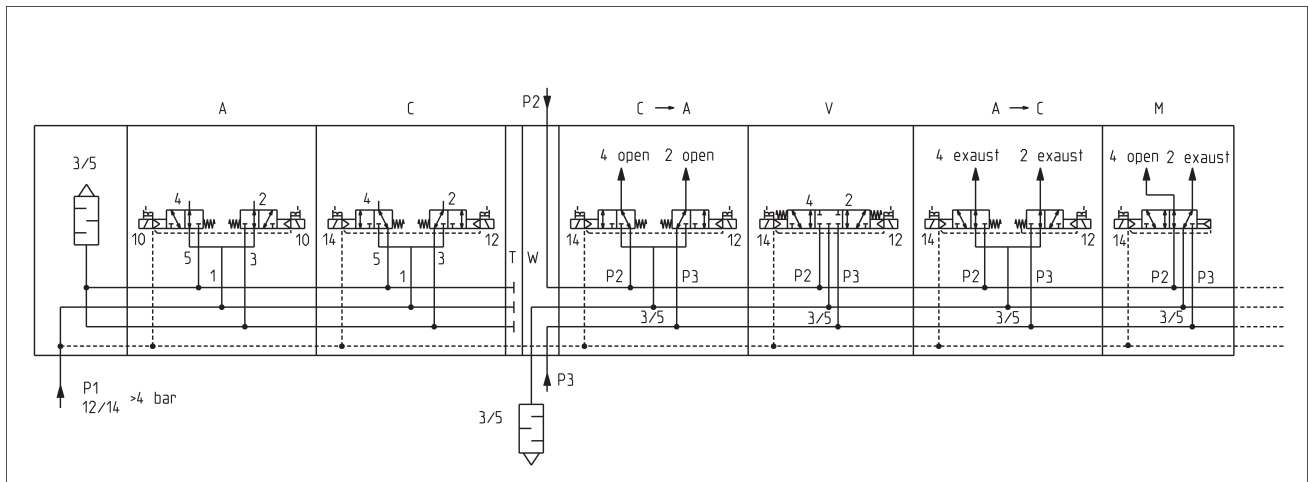
**Utilisation correcte des fonctions des distributeurs avec module intermediaire type W**

Le module W permet, l'alimentation d'électrovannes positionnées successivement à travers les échappements et d'avoir différentes pressions entres elles. Les alimentations d'air ( tels P2 et P3 ) sont situées sur le dessus du module alors que les échappements 3/5 sont en correspondance avec 1 qui est aussi utilisé dans d'autres configurations.

Les distributeurs alimentés par les échappements fonctionnement différemment de leur code d'identification. Quelques exemples : le distributeur mod. C au repos à ses sorties 2 et 4 actives et correspond au mod. A; Lors de l'activation des entrées électriques 12 et 14, les sorties 2 ( P3 ) et 4 ( P2 ) sont respectivement fermées. La configuration du distributeur mod. V au repos ne change pas alors qu'en présence du signal électrique 12, la sortie 4 ( P2 ) est activée et, en présence du signal électrique 14, la sortie 2 ( P3 ) est activée. Les sorties 2 et 4 sont fermés lors que le distributeur mod. A est au repos, ce qui correspond au modèle C alors qu'en présence des signaux électriques 12 et 14, les sorties 2 ( P3 ) et 4 ( P2 ) sont respectivement ouvertes. La sortie 4 ( P2 ) est activée lorsque le distributeur mod. M est au repos alors qu'en présence du signal électrique 14 la sortie active devient 2 ( P3 ).

Tous les distributeurs tailles 10,5 et 21 ont ces différents fonctionnements. Les distributeurs avec régulateurs de pression intégrés ne peuvent as être utilisés après un module intermédiaire mod. W. Ce module requière une alimentation d'au moins 4 bars sur la première partie de l'îlot. Sinon, il est nécessaire de prendre une version avec pilotage extérieur et d'appliquer une pression d'au moins 4 bars sur 12/14. Juste avant le module mod. W, il faut insérer un joint type T.

ILOTS DE DISTRIBUTION SÉRIE HN

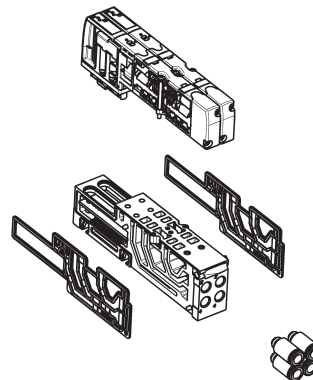


**EMBASES AVEC CARTE ELECTRONIQUE MONOSTABLE**

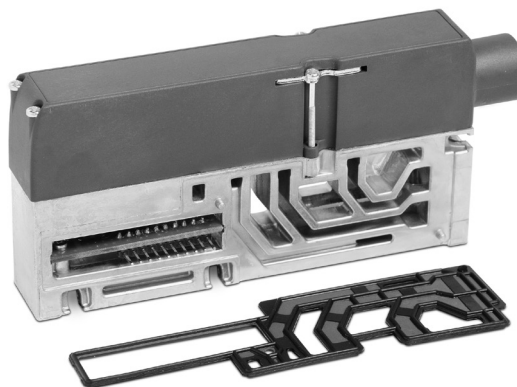
Les embases pour distributeurs Taille 1 ( 10,5 mm ) sont prévus pour recevoir 2 distributeurs pouvant êtres tous les deux bistables. Chaque embase utilisent 4 signaux électriques. Même en cas de distributeurs monostables, les 4 signaux électriques sont attribués. Pour augmenter le nombre de postes pouvant être connectés à un connecteur SUB-D unique, toutes les embases taille 1 peuvent être compléter d'un "Z" à la fin de leur code, signifiant l'utilisation de seulement 2 signaux. Les embases deviennent alors prévues pour recevoir des distributeurs monostables uniquement.

Exemples :

- Code A --> AZ avec carte électronique pour distributeurs monostables
- Code N --> NZ avec carte électronique pour distributeurs monostables



**Module séparation électrique et alimentation pneumatique Mod. HA0S-K**

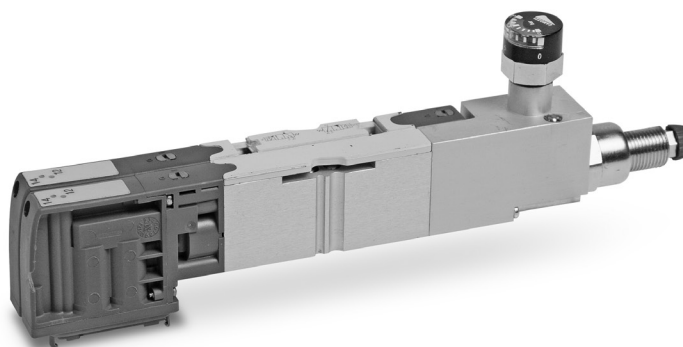


ILOTS DE DISTRIBUTION SÉRIE HN

CARACTERISTIQUES GENERALES	
Connexion	bloc bornier 3 fiches à câbler
Dimensions	130 x 20 mm
Visualisation	néant
Tension d'alimentation	24 V DC +/-10%
Protection électrique	fusible 2A
Indice de protection	IP 65
Température de fonctionnement	0 à +50°C
Matériau	Aluminium - plastique
Poids	100 g

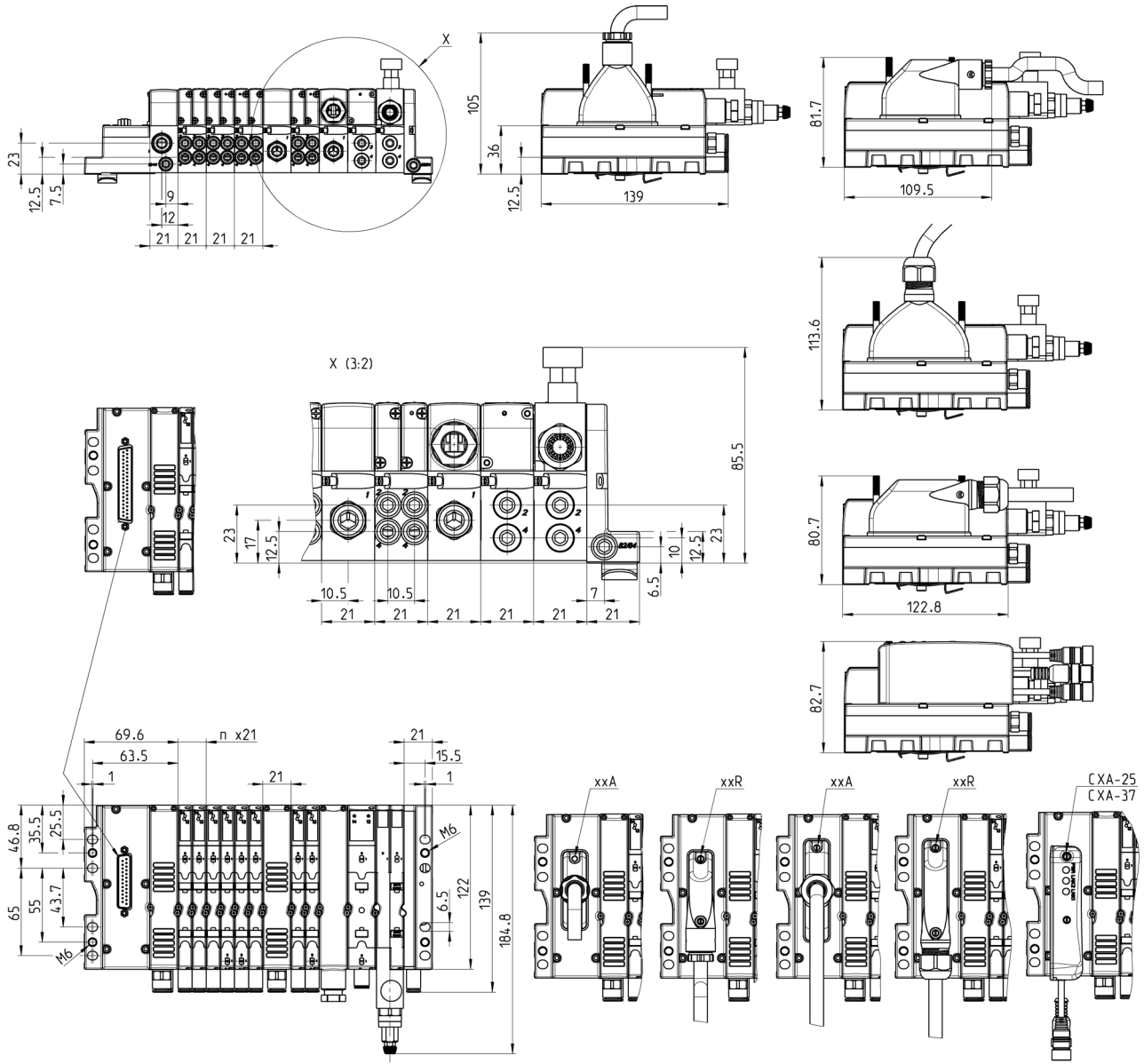
**Electro-distributeur avec régulateur de pression intégré Mod. HP2V**

Cette solution a l'avantage de réduire la hauteur de l'îlot de distribution en comparaison à un système "sandwich" traditionnel. La largeur total du distributeur est de 21 mm. Le régulateur intégré permet de modifier la pression en 1 du régulateur latéral.

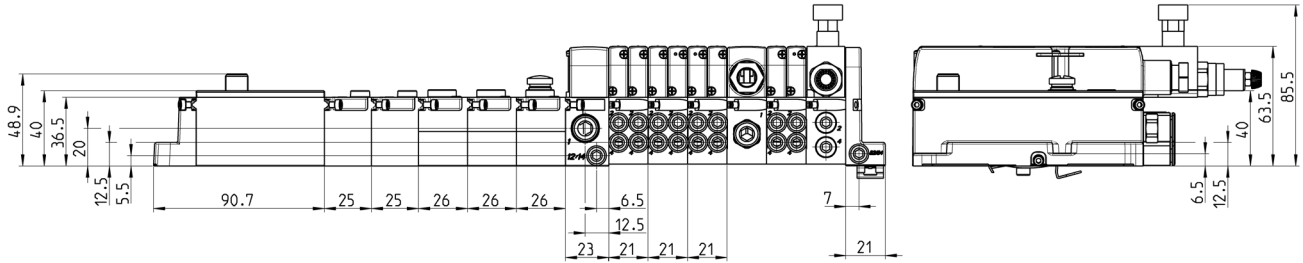


Version MULTIPLES 25 et 37 broches - DIMENSIONS

ILOTS DE DISTRIBUTION SÉRIE HN



Version BUS DE TERRAIN INDIVIDUEL - DIMENSIONS

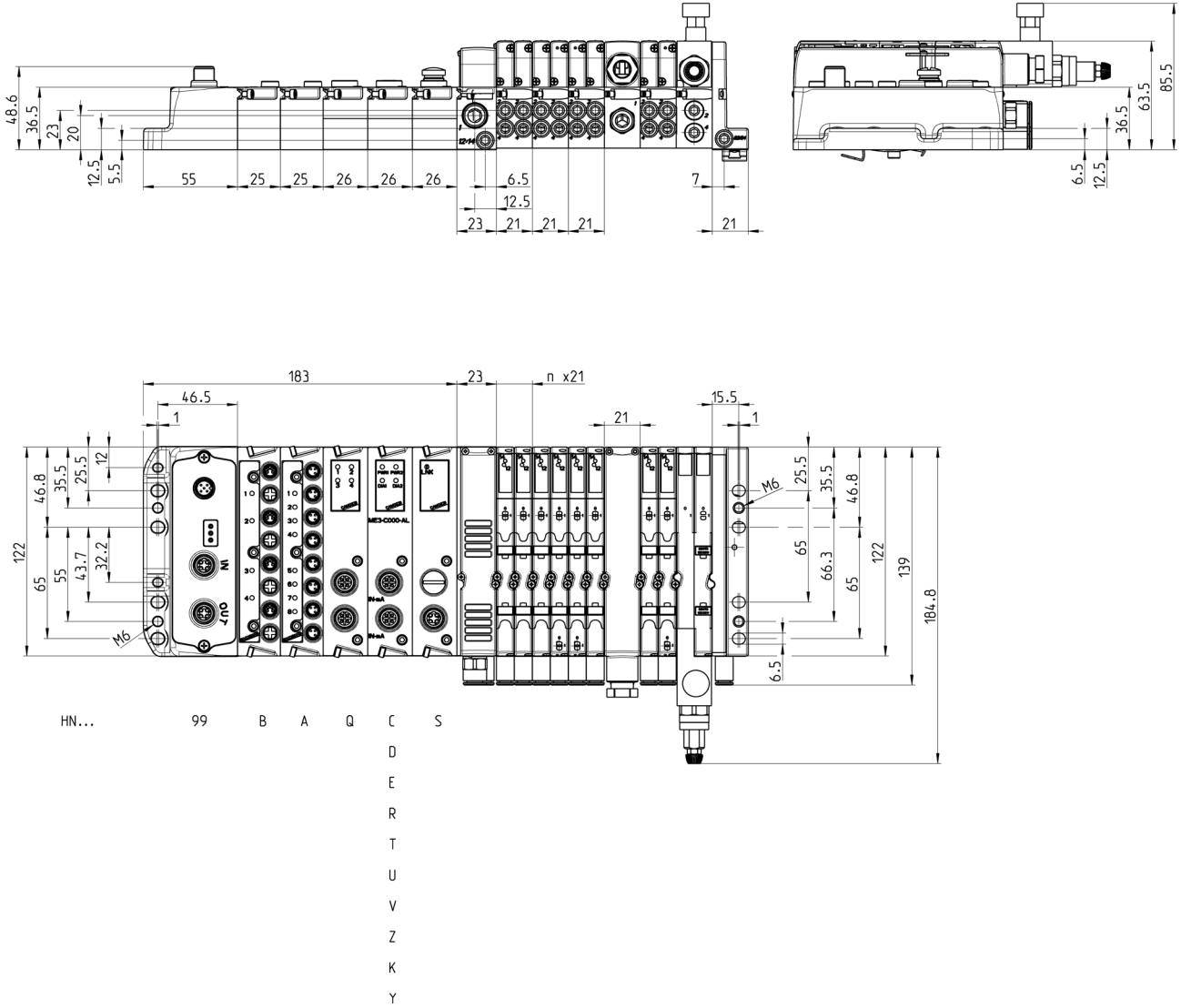


HN...	01	B	A	Q	C	S
	02				D	
	03				E	
	04				R	
	05				T	
	06				U	
					V	
					Z	
					K	
					Y	

ILOTS DE DISTRIBUTION SÉRIE HN

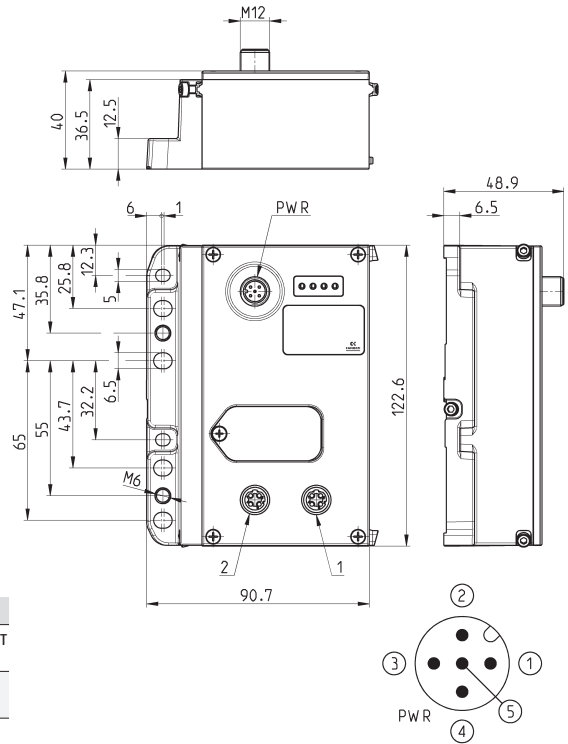
Version EXTENSION POUR BUS DE TERRAIN - DIMENSIONS

ILOTS DE DISTRIBUTION SÉRIE HN





**Module CPU - configuration des broches**



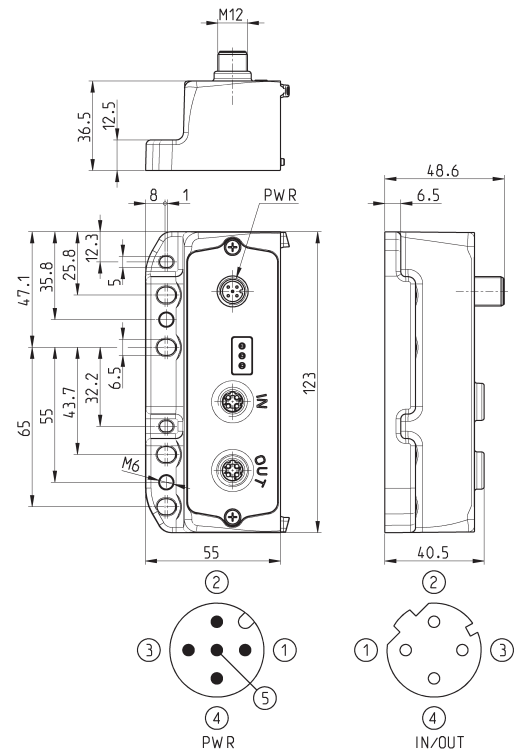
Mod.	Référence codification	Protocole Bus de terrain	2	1	Connecteur Bus-IN	Connecteur Bus-OUT
CX01-0-0	01	PROFIBUS	Bus-IN	Bus-OUT	M12 B 5 broches mâle	M12 B 5 broches femelle
CX02-0-0	02	DeviceNet	Bus-IN	Bus-OUT	M12 A 5 broches mâle	M12 A 5 broches femelle
CX03-0-0	03	CANopen	Bus-IN	Bus-OUT	M12 A 5 broches mâle	M12 A 5 broches femelle
CX04-0-0	04	EtherNet/IP	Bus-OUT	Bus-IN	M12 D 5 broches femelle	M12 D 5 broches femelle
CX05-0-0	05	EtherCAT	Bus-OUT	Bus-IN	M12 D 5 broches femelle	M12 D 5 broches femelle
CX06-0-0	06	PROFINET	Bus-OUT	Bus-IN	M12 D 5 broches femelle	M12 D 5 broches femelle

ILOTS DE DISTRIBUTION SÉRIE HN

**Module d'extension - configuration des broches**



Note : pour relier l'extension au subnet, nous recommandons l'utilisation de câbles Mod. CS-SB04HB-... or CS-SC04HB-...

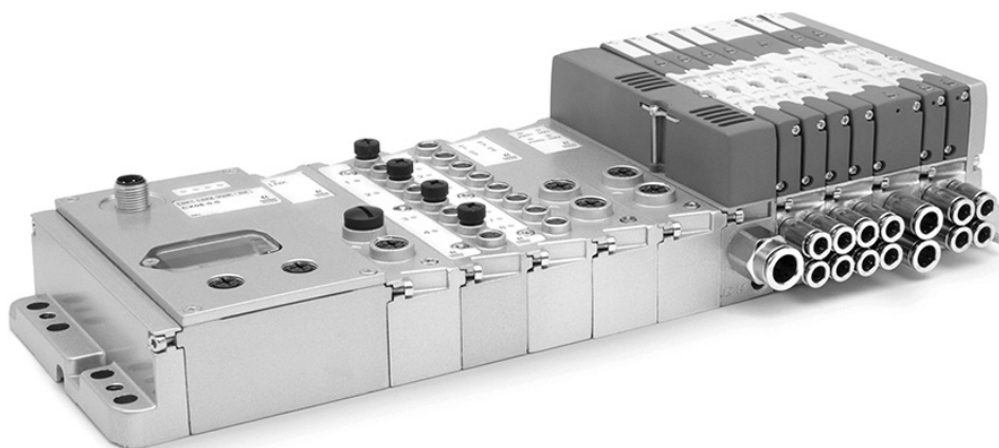


Mod.	Référence codification	Protocole Bus de terrain	Connecteur Bus-IN et Bus-OUT
CX99-0-0	99	Extension subnet	M12 D 5 broches femelle

## Module CPU - caractéristiques

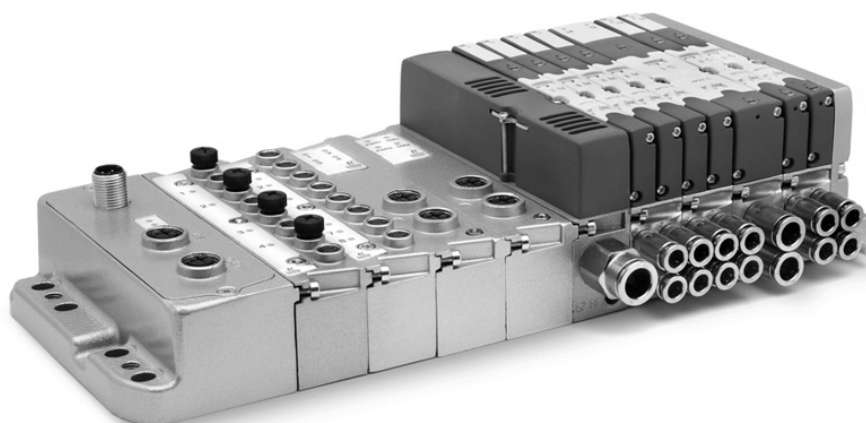
Il s'agit d'un esclave du réseau principal PROFIBUS, CANopen, DeviceNet, EtherNet/IP, EtherCAT, PROFINET, mais aussi du module maître du réseau subnet. Tout les modules alimentés sont situés exclusivement à droite du module CPU tels que, entrées/ sorties digitales/analogiques, interface pneumatiques/électriques pour îlots de distribution ( Série F, HN et 3 ), module initial du subnet. Il est pourvu d'un connecteur d'alimentation M12A mâle 4 broches pour alimenter les modules connectés, en distinguant le circuit logique du circuit de puissance. Deux connexions M12 Bus IN et Bus OUT du réseau principal dont une connexion M12 gèrera les spécificités relatives au protocole choisi. L'adressage est réalisé via des micro switch rotatifs alors que le protocole Ethernet est géré via son propre protocole. Des diodes lumineuses indiquent l'état de fonctionnement. Un nombre maximum de 1024 entrées et 1024 sorties peut être géré.

ILOTS DE DISTRIBUTION SÉRIE HN



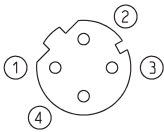
## Module d'extension - Caractéristiques

Sur son côté droit, peuvent-être connectés des modules tels que des entrées/sorties digitales/analogiques, un module d'interface pour îlots de distribution ( Série F, HN et 3 ) mais aussi le module initial du subnet pour le ré-amplifier ou créer de nouvelles branches. Il est pourvu d'un connecteur mâle M12 A 4 broches pour alimenter le système connecté, tout en distinguant l'alimentaion logique de celle de puissance. Il est aussi pourvu de 2 connecteurs femelles M12 D 5 broches pour la connection Bus-In et Bus-out du subnet. Des LED idique l'état de fonctionnement. L'îlot de distribution équipé d'un module d'extension peut être utilisé seulement avec un subnet.



**Module initial subnet Mod. ME3-0000-SL**

Ce module peut être utilisé exclusivement avec un module CPU ou un module d'extension et peut être associé avec des modules d'entrées digitales ou analogiques ou modules de sorties. Chaque subnet peut avoir une extension maximum de 100 mètres, avec un maximum de 8 interruptions. Jusqu'à 5 modules initiaux peuvent être connectés les uns à côté des autres ou tout au long du subnet afin de créer une structure arborescente, en série ou les deux, afin d'optimiser la longueur des câbles et la topologie du subnet dans différentes applications. Le module est équipé d'un connecteur femelle type M12 D 4 broches Bus-OUT pour le Subnet seulement.



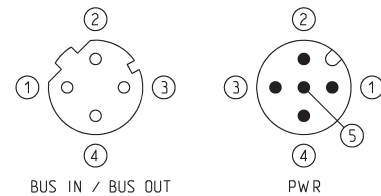
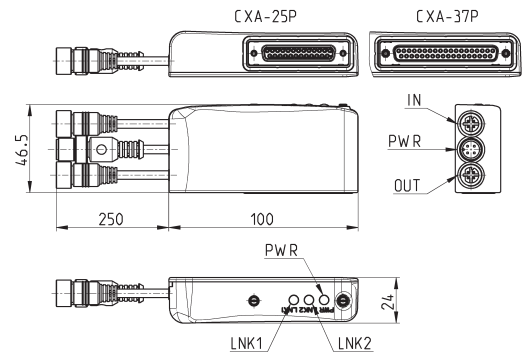
Mod.	Référence codification	Connexion Bus-OUT	Nombre max de modules pour le Subnet	Extension max du Subnet par module
ME3-0000-SL	S	M12D 4 broches femelle	5	100 m

**Module adaptateur Sub-D 25 et 37 pin Mod. CXA-25P et CXA-37P**



Led 1 = LNK1 jaune  
Led 2 = LNK2 jaune  
Led 3 = PWR verte, présence alim + OK

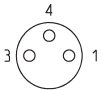
Il s'agit d'un module d'extension du subnet qui peut être connecté à tout îlot de distribution ayant une connection Sub-D 25 broches ou 37 broches. Il est pourvu d'un connecteur mâle M12A 4 broches pour alimenter le système connecté, tout en distinguant l'alimentation logique de celle de puissance. Il est aussi pourvu de deux connecteurs femelles M12 D 4 broches pour la connection Bus-In et Bus-out du subnet. Le subnet peut-avoir une longueur de 100 mètres maximum. Le module adaptateur 25 broches gère un nombre fixe de 24 sorties digitales alors le module adaptateur 37 broches gère un nombre fixe de 32 sorties digitales. Dans les deux cas, chaque sortie peut délivrer 3 W sous 24 V, avec des sorties PWM pour lesquelles il est possible de régler la valeur de la fréquence de fonctionnement.



Mod.	Interface	Sorties digitales	Connexion Bus-IN	Connexion Bus-OUT	Connexion PWR	Alimentation	Puissance pour chaque sortie
CXA-25P	Sub-D 25 broches	24	M12D 4 broches femelle	M12D 4 broches femelle	M12A 4 broches mâle	24 V DC	3 W
CXA-37P	Sub-D 37 broches	32	M12D 4 broches femelle	M12D 4 broches femelle	M12A 4 broches mâle	24 V DC	3 W

**Modules digitaux d'entrées Mod. ME3-0800-DC et ME3-0400-DC**

Le module digital peut-être connecté exclusivement en présence d'un module CPU ou à d'un module d'extension et peut-être connecté à d'autres entrées ou sorties digitales ou analogiques ou dispositif de sorties mais aussi au module initial du subnet. Il est pourvu de 8 ou 4 connexions M8 3 broches.

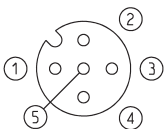


Mod.	Réf. codification	Nbre d'entrées digitales	Connexion	Nbre de connecteurs	Dimensions	Visualisation	Alimentation capteur	Protection surtension	Consommation	Type de signal	Indice de protection	Température de fonctionnement	Poids
ME3-0800-DC	A	8	M8 3 broches femelle	8	122 x 25 mm	1 LED jaune pour chaque entrée	24 V DC	400 mA pour 4 capteurs	10 mA	PNP	IP65	0 ÷ 50°C	110 g
ME3-0400-DC	B	4	M8 3 broches femelle	4	122 x 25 mm	1 LED jaune pour chaque entrée	24 V DC	400 mA pour 4 capteurs	10 mA	PNP	IP65	0 ÷ 50°C	110 g

**Module d'entrées/sorties analogiques Mod. ME3-\*\*\*\*-AL**

Le module d'entrées/sorties analogiques peut-être connecté exclusivement en présence d'un module CPU ou à un module d'extension et peut-être connecté à d'autres entrées/ sorties digitales ou analogiques mais aussi au module initial du subnet. Il est pourvu de 2 connecteurs femelles M12 A 5 broches et peut être configuré comme 2 sorties analogiques ou 2 entrées ou 1 entrée + 1 sortie. Chaque entrée ou sortie analogique est dotée d'une résolution 12 bit aussi bien pour les entrées et sorties disponibles en version 0-10 V DC et 4-20 mA.

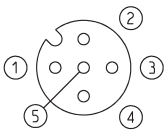
Le temps de rafraichissement des dispositifs analogiques est soumis au délai du subnet et donc à sa typologie. Un délai moyen est de moins de 6 ms, auquel le délai du réseau principal doit être ajouté.



Mod.	Référence codification	Nbre d'entrées analogiques	Nbre de sorties analogiques	Connexion
ME3-C000-AL	C	2 entrées 4-20 mA	-	2 x M12 A 5 broches femelle
ME3-D000-AL	D	2 entrées 0-10 V	-	2 x M12 A 5 broches femelle
ME3-E000-AL	E	1 entrée 4-20 mA + 1 entrée 0-10 V	-	2 x M12 A 5 broches femelle
ME3-00U0-AL	U	-	1 sortie 4-20 mA + 1 sortie 0-10 V	2 x M12 A 5 broches femelle
ME3-00R0-AL	R	-	2 sorties 4-20 mA	2 x M12 A 5 broches femelle
ME3-00T0-AL	T	-	1 sorties 0-10 V	2 x M12 A 5 broches femelle
ME3-00Z0-AL	Z	1 entrée 4-20 mA	1 sortie 4-20 mA	2 x M12 A 5 broches femelle
ME3-00K0-AL	K	1 entrée 0-10 V	1 sortie 0-10 V	2 x M12 A 5 broches femelle
ME3-00V0-AL	V	1 entrée 0-10 V	1 sortie 4-20 mA	2 x M12 A 5 broches femelle
ME3-00Y0-AL	Y	1 entrée 4-20 mA	1 sortie 0-10 V	2 x M12 A 5 broches femelle

**Module digital d'alimentation de sorties Mod. ME3-0004-DL**

Le module digital peut-être connecté exclusivement en présence d'un module CPU ou à d'un module d'extension et peut-être connecté à d'autres entrées ou sorties digitales ou analogiques ou dispositif de sorties mais aussi au module initial du subnet. Il est pourvu de 2 connecteurs femelles M12 A 5 broches pouvant, chacune, gérer 2 sorties digitales et pouvant fournir un max de 10 W sous 24 Vdc. Ce module est pratique pour alimenter, par connecteur, un distributeur bistable ou deux distributeurs monostables ou activer d'autres dispositifs électriques ayant une puissance max de 10 W sous 24 Vdc. En reliant 2 sorties à un seul dispositif électrique et en actionnant les deux sorties simultanément, il est possible de fournir 20 W sous 24 Vdc.



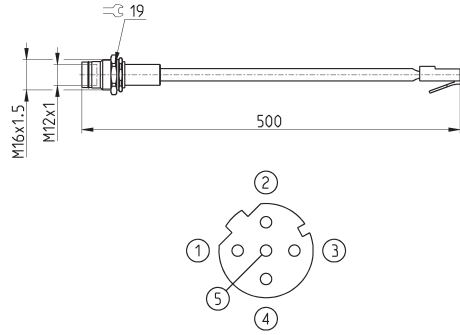
ILOTS DE DISTRIBUTION SÉRIE HN

Mod.	Référence codification	Nbre de sorties digitales	Connexion	Nombre de connecteurs	Dimensions	Visualisation	Alimentation capteur	Puissance max par connecteur M12	Puissance pour chaque sortie digitale	Type de signal	Indice de protection	Température de fonctionnement	Poids
ME3-0004-DL	Q	4	M12 A 5 broches femelle	2	122 x 25 mm	1 LED jaune pour chaque entrée	24 VDC	20 W	10 W	NPN	IP65	0 ÷ 50°C	100 g

**Adapt. + montage panneau pour réseau Ethernet RJ45 vers M12 D**

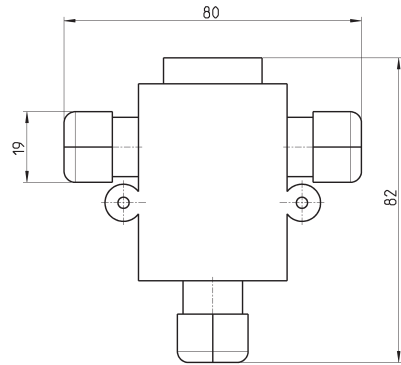


Pour PROFINET, EtherCAT, EtherNet/IP



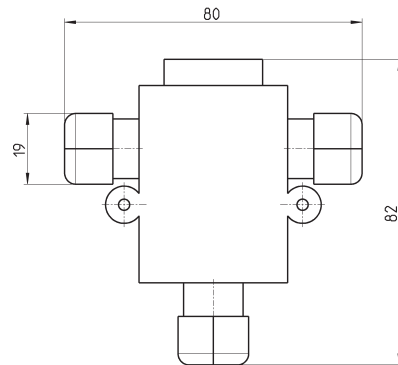
Mod.	description	type connecteur	connexion	lg câble (m)
CS-SE04HB-F050	Câble moulé	Droit	mâle RJ45, femelle M12 D 4 broches	0.5

**Dérivation Profibus-DP**



Mod.	CS-AA03EC
------	-----------

**Dérivation CANopen / DeviceNet**

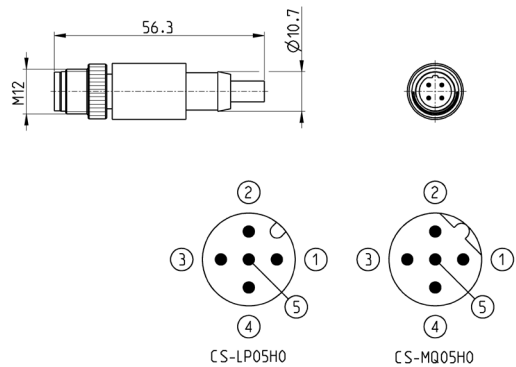


Mod.	CS-AA05EC
------	-----------

**Résistance terminale mâle M12**

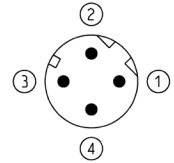
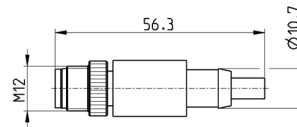


Pour PROFIBUS, CANopen, DeviceNet



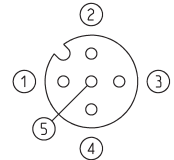
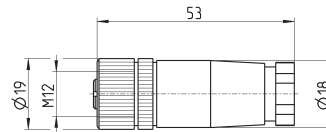
Mod.	description	type de connecteur	Connexion	Protocole
CS-MQ05H0	Résistance finale surmoulée	droit	mâle M12 B 4 broches	PROFIBUS
CS-LP05H0	Résistance finale surmoulée	droit	mâle M12 B 5 broches	CANopen / DeviceNet

**Résistance finale subnet**



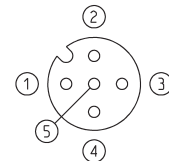
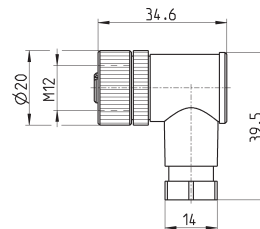
Mod.	description	type de connecteur	Connexion	Protocole
CS-SU04H0	Résistance finale surmoulée	droit	mâle M12 D 4 broches	subnet

**Connecteur d'alimentation femelle droit M12 - 4 pôles**



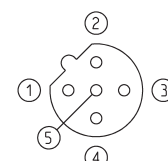
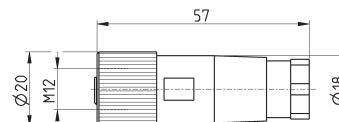
Mod.	description	type connecteur	connexion	lg câble (m)
CS-LF04HB	A câbler	droit	M12 A femelle 4 broches	-

**Connecteur d'alimentation femelle angulaire M12 - 4 pôles**

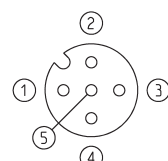


Mod.	description	type connecteur	connexion	lg câble (m)
CS-LR04HB	A câbler	90°	femelle M12 A 4 broches	-

**Connecteur femelle M12 pour Bus-IN**



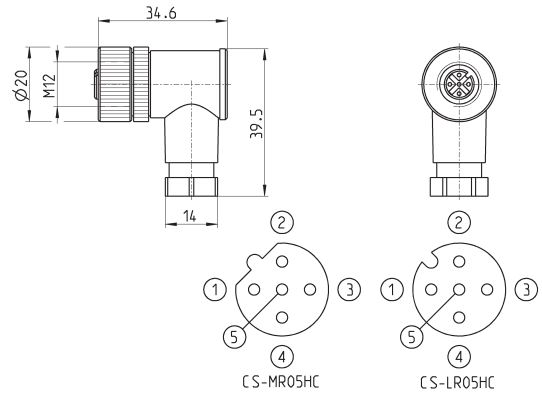
CS-MF05HC



CS-LF05HC

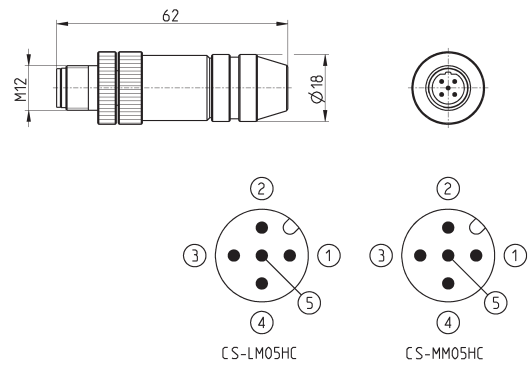
Mod.	description	type de connecteur	Connexion	Protocole
CS-LF05HC	à câbler	droit	femelle M12 A 5 broches	CANopen / DeviceNet
CS-MF05HC	à câbler	droit	femelle M12 B 5 broches	PROFIBUS

**Connecteur femelle M12 angulaire à 90° pour Bus-In**



Mod.	description	type de connecteur	Connexion	Protocole
CS-LR05HC	à câbler	90°	femelle M12 A 5 broches	CANopen / DeviceNet
CS-MR05HC	à câbler	90°	femelle M12 B 5 broches	PROFIBUS

**Connecteur mâle M12 pour Bus-OUT**

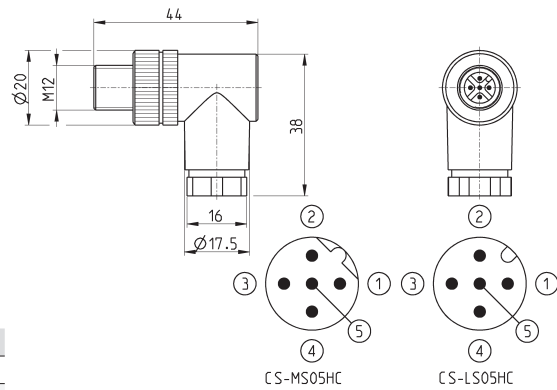


Mod.	description	type de connecteur	Connexion	Protocole
CS-LM05HC	Métallique, à câbler	droit	mâle M12 A 5 broches	CANopen / DeviceNet
CS-MM05HC	Métallique, à câbler	droit	mâle M12 B 5 broches	PROFIBUS

**Connecteur angulaire à 90° pour Bus-OUT**



Le Mod. CS-LS05HC peut aussi être utilisé pour la connexion des modules de sorties digitaux, des entrées analogiques et des modules de sortie.

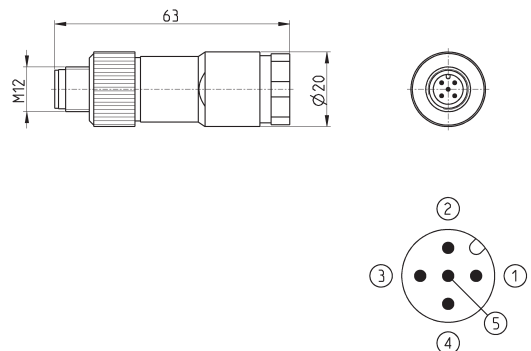


Mod.	description	type de connecteur	Connexion	Protocole
CS-LS05HC	A câbler	90°	mâle M12 A 5 broches	CANopen / DeviceNet
CS-MS05HC	A câbler	90°	mâle M12 B 5 broches	PROFIBUS

**Connecteur mâle droit DUO M12 - 5 pôles**



Pour la connexion des modules de sorties digitales et modules d'entrées/sorties analogiques.



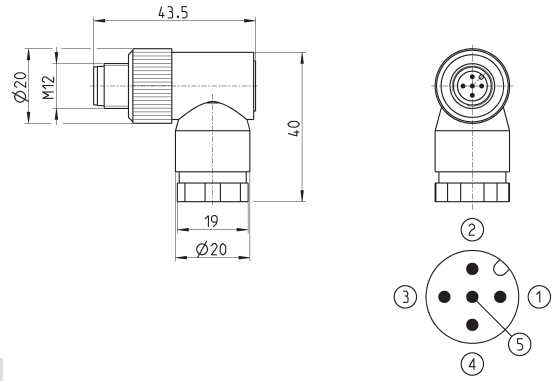
Mod.	description	type connecteur	connexion	lg câble (m)
CS-LD05HF	A câbler	droit	mâle M12 A 5 broches	-



**Connecteur mâle angulaire DUO M12 - 5 pôles**

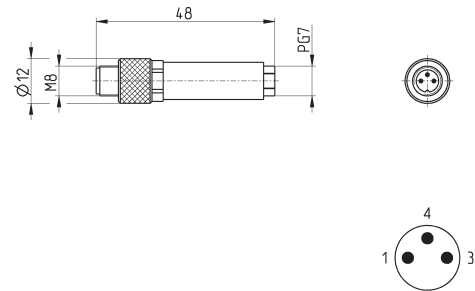


Pour la connexion des modules de sorties digitales mod. ME3-0004-DL



Mod.	description	type connecteur	connexion	lg câble (m)
CS-LH05HF	A câbler	90°	mâle M12 A 5 broches	-

**Connecteur à câbler 3 pôles M8 pour modules d'entrées**

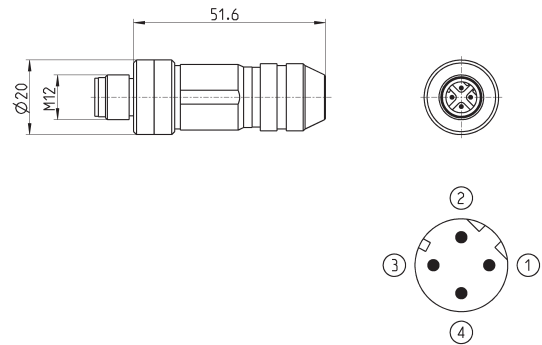


Mod.	description	type connecteur	connexion	lg câble (m)
CS-DM03HB	à câbler	droit	mâle M8 3 broches	-

**Connecteur mâle à câbler pour Bus-IN et Bus-OUT**



Pour PROFINET, EtherCAT, EtherNET/IP et pour subnet



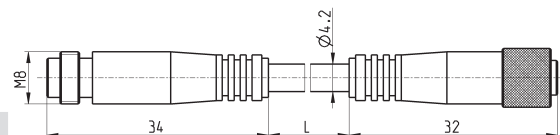
Mod.	description	type connecteur	connexion	lg câble (m)
CS-SM04H0	Métallique, à câbler	droit	M12 D 4 broches	-

**Rallonge mâle / femelle M8 - 3 pôles**



Non blindé

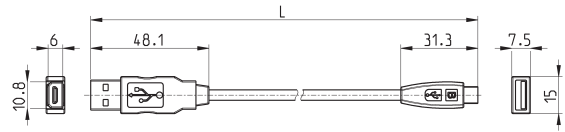
Pour la connexion des modules d'entrées digitales ME3-0008 and ME3-0004



Mod.	description	type de connecteur	connexion	L [ lg câble ] (m)
CS-DW03HB-C250	câble moulé	droit	mâle / femelle M8 3 broches	2.5
CS-DW03HB-C500	câble moulé	droit	mâle / femelle M8 3 broches	5

**Câble USB vers Micro USB Mod. G11W-G12W-2**

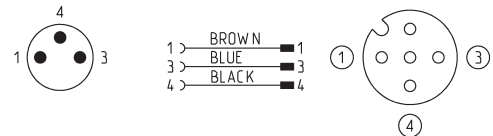
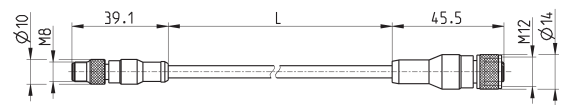
Pour la configuration du hardware des produits Camozzi



Mod.	description	connexions	gaine ext.	lg câble "L" (m)
G11W-G12W-2	Câble noir protégé	USB vers Micro USB	PVC	2

**Câble M8 mâle 3 broches - Femelle M12 4 broches**

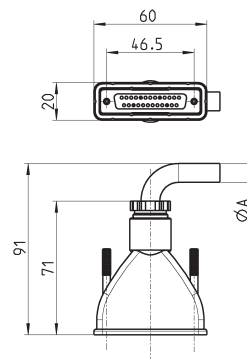
Indice de protection : IP69K



Mod.	description	tension max	courant max	nb de fils conn.	connexions	gaine ext.	câble "L" (m)
CS-AG03HB-C250	Câble 3 broches 24 AWG, gdre flexibilité	50V AC / 60V DC	3 A	3	Mâle M8 3 broches - Femelle M12 4 broches	PUR noir	2.5
CS-AG03HB-C500	Câble 3 broches 24 AWG, gdre flexibilité	50V AC / 60V DC	3 A	3	Mâle M8 3 broches - Femelle M12 4 broches	PUR noir	5

**Connecteur droit femelle Sub-D 25 broches avec câble**

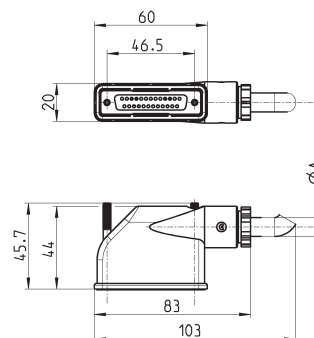
Classe de protection IP65



Mod.	ρA	nb de fils	Longueur câble (m)
G3X-3	7.7	16	3
G3X-5	7.7	16	5
G3X-10	7.7	16	10
G3X-15	7.7	16	15
G3X-20	7.7	16	20
G3X-25	7.7	16	25
G4X-3	9	25	3
G4X-5	9	25	5
G4X-10	9	25	10
G4X-15	9	25	15
G4X-20	9	25	20
G4X-25	9	25	25

**Connecteur angulaire femelle Sub-D 25 broches avec câble**

Classe de protection IP65

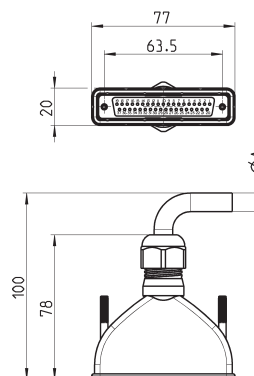


Mod.	⊖A	nb de fils	Longueur câble (m)
G3X1-3	7.7	16	3
G3X1-5	7.7	16	5
G3X1-10	7.7	16	10
G3X1-15	7.7	16	15
G3X1-20	7.7	16	20
G3X1-25	7.7	16	25
G4X1-3	10	25	3
G4X1-5	10	25	5
G4X1-10	10	25	10
G4X1-15	10	25	15
G4X1-20	10	25	20
G4X1-25	10	25	25

ILOTS DE DISTRIBUTION SÉRIE HN

**Connecteur droit femelle Sub-D 37 broches avec câble**

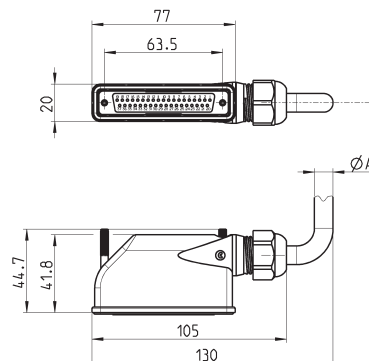
Protection IP65



Mod.	⊖A	nb de fils	Longueur câble (m)
G9X-3	12	37	3
G9X-5	12	37	5
G9X-10	12	37	10
G9X-15	12	37	15
G9X-20	12	37	20
G9X-25	12	37	25

**Connecteur angulaire femelle Sub-D 25 broches avec câble**

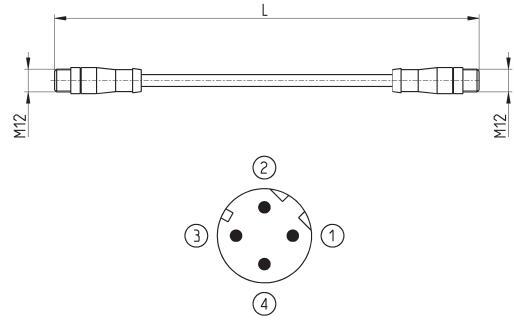
Protection IP65



Mod.	⊖A	nb de fils	Longueur câble (m)
G9X1-3	12	37	3
G9X1-5	12	37	5
G9X1-10	12	37	10
G9X1-15	12	37	15
G9X1-20	12	37	20
G9X1-25	12	37	25

### Câble avec connecteurs droits

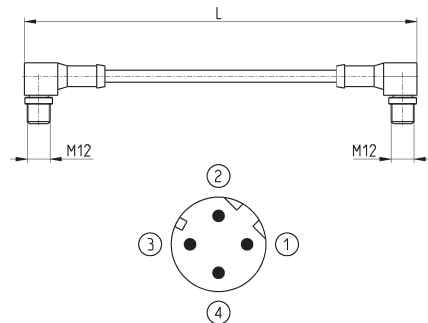
Pour PROFINET, EtherCAT, EtherNet/IP et subnet



Mod.	description	type de connecteur	connexion	L [ lg câble ] (m)
CS-SB04HB-D100	câble moulé	droit	2 x mâle M12 D 4 broches	1
CS-SB04HB-D500	câble moulé	droit	2 x mâle M12 D 4 broches	5
CS-SB04HB-DA00	câble moulé	droit	2 x mâle M12 D 4 broches	10
CS-SB04HB-DD00	câble moulé	droit	2 x mâle M12 D 4 broches	15
CS-SB04HB-DG00	câble moulé	droit	2 x mâle M12 D 4 broches	20
CS-SB04HB-DJ00	câble moulé	droit	2 x mâle M12 D 4 broches	25

### Câble avec connecteur angulaire à 90°

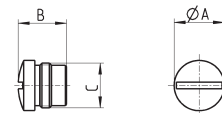
Pour PROFINET, EtherCAT, EtherNet/IP et subnet



Mod.	description	type de connecteur	connexion	L [ lg câble ] (m)
CS-SC04HB-D100	câble moulé	90°	2 x mâle M12 D 4 broches	1
CS-SC04HB-D500	câble moulé	90°	2 x mâle M12 D 4 broches	5
CS-SC04HB-DA00	câble moulé	90°	2 x mâle M12 D 4 broches	10
CS-SC04HB-DD00	câble moulé	90°	2 x mâle M12 D 4 broches	15
CS-SC04HB-DG00	câble moulé	90°	2 x mâle M12 D 4 broches	20
CS-SC04HB-DJ00	câble moulé	90°	2 x mâle M12 D 4 broches	25

### Bouchon pour connecteur M8 et M12

Pour modules E/S digitales et analogiques et pour subnet



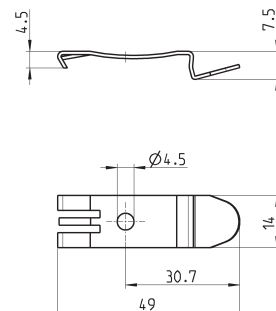
Mod.	A	B	C [ Connexion ]
CS-DFTP	10	11	M8
CS-LFTP	13.5	13	M12

### Etriers de fixation pour rail DIN

DIN EN 50022 ( 7,5 x 35 mm - épaisseur 1 mm )



Complet avec :  
2 étriers  
2 vis M4x6 UNI 5931



Mod.
PCF-E520

### CODIFICATION DES INTERFACES MULTIPLES ET BUS DE TERRAIN - Accessoires

<b>HN</b>	<b>A</b>	<b>0</b>	<b>M</b>	<b>-</b>	<b>A</b>
-----------	----------	----------	----------	----------	----------

<b>HN</b>	SERIE
<b>A</b>	TYPE : A = Accessoire
<b>0</b>	TAILLE : 0 = indéfinie
<b>M</b>	CONNEXION ÉLECTRIQUE : M = Multipôle – 25 broches PNP N = Multipôle – 25 broches NPN H = Multipôle – 37 broches PNP L = Multipôle – 37 broches NPN I = Interface HN avec Série CX
<b>A</b>	TYPE D'EXTRÉMITÉ : A = 1, 12/14 en commun - 3/5, 82/84 séparés et taraudés B = 1, 12/14 séparés - 3/5, 82/84 séparés et taraudés C = 1, 12/14 en commun - 3/5, 82/84 avec silencieux intégrés D = 1, 12/14 séparés - 3/5, 82/84 avec silencieux intégrés  NOTE: Le flasque droit est fourni avec joints et vis de fixation et est disponible avec la référence commerciale HA0T-H

ILOTS DE DISTRIBUTION SÉRIE HN

Les descriptions détaillées des accessoires disponibles peuvent-être trouvées dans la liste des composants page 1.40.08 ( version multi-pôles ) et 1.40.09 ( version Bus de terrain )

### CODIFICATION DES ELECTRO-DISTRIBUTEURS ( rechange )

<b>H</b>	<b>P</b>	<b>1</b>	<b>V</b>	<b>-</b>	<b>M</b>
----------	----------	----------	----------	----------	----------

<b>H</b>	SERIE																						
<b>P</b>	TYPE : P = Pneumatique																						
<b>1</b>	TAILLE : 1 = 10,5 mm 2 = 21 mm																						
<b>V</b>	TYPE D'ACCESSOIRE : V = Electro-distributeur																						
<b>M</b>	<table border="0"> <tr> <td>ELECTRO-DISTRIBUTEUR :</td> <td>ELECTRO-DISTRIBUTEUR AVEC REGULATEUR DE PRESSION :</td> </tr> <tr> <td>M = 5/2 monostable</td> <td>N = 5/2 monostable</td> </tr> <tr> <td>B = 5/2 bistable</td> <td>P = 5/2 bistable</td> </tr> <tr> <td>V = 5/3 Centre Fermé</td> <td>Q = 5/3 Centre Fermé</td> </tr> <tr> <td>C = 2 X 3/2 NC</td> <td>R = 2 X 3/2 NC</td> </tr> <tr> <td>A = 2 X 3/2 NO</td> <td>S = 2 X 3/2 NO</td> </tr> <tr> <td>G = 1 X 3/2 NC + 1 X 3/2 NO</td> <td>T = 1 X 3/2 NC + 1 X 3/2 NO</td> </tr> <tr> <td>E = 2 X 2/2 NC</td> <td>U = 2 X 2/2 NC</td> </tr> <tr> <td>F = 2 X 2/2 NO</td> <td>X = 2 X 2/2 NO</td> </tr> <tr> <td>I = 1 X 2/2 NC + 1 X 2/2 NO</td> <td>Y = 1 X 2/2 NC + 1 X 2/2 NO</td> </tr> <tr> <td>L = Poste libre</td> <td></td> </tr> </table>	ELECTRO-DISTRIBUTEUR :	ELECTRO-DISTRIBUTEUR AVEC REGULATEUR DE PRESSION :	M = 5/2 monostable	N = 5/2 monostable	B = 5/2 bistable	P = 5/2 bistable	V = 5/3 Centre Fermé	Q = 5/3 Centre Fermé	C = 2 X 3/2 NC	R = 2 X 3/2 NC	A = 2 X 3/2 NO	S = 2 X 3/2 NO	G = 1 X 3/2 NC + 1 X 3/2 NO	T = 1 X 3/2 NC + 1 X 3/2 NO	E = 2 X 2/2 NC	U = 2 X 2/2 NC	F = 2 X 2/2 NO	X = 2 X 2/2 NO	I = 1 X 2/2 NC + 1 X 2/2 NO	Y = 1 X 2/2 NC + 1 X 2/2 NO	L = Poste libre	
ELECTRO-DISTRIBUTEUR :	ELECTRO-DISTRIBUTEUR AVEC REGULATEUR DE PRESSION :																						
M = 5/2 monostable	N = 5/2 monostable																						
B = 5/2 bistable	P = 5/2 bistable																						
V = 5/3 Centre Fermé	Q = 5/3 Centre Fermé																						
C = 2 X 3/2 NC	R = 2 X 3/2 NC																						
A = 2 X 3/2 NO	S = 2 X 3/2 NO																						
G = 1 X 3/2 NC + 1 X 3/2 NO	T = 1 X 3/2 NC + 1 X 3/2 NO																						
E = 2 X 2/2 NC	U = 2 X 2/2 NC																						
F = 2 X 2/2 NO	X = 2 X 2/2 NO																						
I = 1 X 2/2 NC + 1 X 2/2 NO	Y = 1 X 2/2 NC + 1 X 2/2 NO																						
L = Poste libre																							

Les descriptions détaillées des accessoires disponibles peuvent-être trouvées dans la liste des composants page 1.40.08 ( version multi-pôles ) et 1.40.09 ( version Bus de terrain )

**CODIFICATION DES EMBASES (accessoires)**

<b>H</b>	<b>A</b>	<b>1</b>	<b>R</b>	<b>-</b>	<b>A</b>
----------	----------	----------	----------	----------	----------

<b>H</b>	SERIE				
<b>A</b>	TYPE : A = Accessoire				
<b>1</b>	TAILLE : 0 = pour X-Y-K-T-U-V-Z 1 = 10,5 mm 2 = 21 mm				
<b>R</b>	TYPE D'ACCESSOIRE : R = Embase pour connexion multipôle G = Joint W = Embase sans circuit électronique				
<b>A</b>	TYPE D'EMBASE :		JOINT :		
	A = passante - taraudage M7		T = 1, 3 et 5 fermés		
	AZ = passante - taraudage M7		U = 1 fermé		
	D = canaux 1, 3 et 5 fermés - taraudage M7 / monostable		V = 3 et 5 fermés		
	DZ = canaux 1, 3 et 5 fermés - taraudage M7		P = Passant		
	G = canaux 3 et 5 fermés - taraudage M7 / monostable				
	GZ = canaux 3 et 5 fermés - taraudage M7				
	P = Passante - taraudage 1/4"				
	Q = Passante - taraudage 1/8"				
	X = Alimentation et échappement supplémentaires				
	Y = Alimentation et échappement supplémentaires avec silencieux intégrés				
	W = Alimentation par les échappements				
	K = Alimentation pneumatique supplémentaire et séparation électrique				

ILOTS DE DISTRIBUTION SÉRIE HN

Les descriptions détaillées des accessoires disponibles peuvent-être trouvées dans la liste des composants page 1.40.08 ( multi-pôles ) et 1.40.09 ( Bus de terrain )  
 NOTE : les embases sont fournies sans les raccords