

# Lubrificateurs Série MC

Raccordement : 1/4", 3/8" et 1/2"  
 Modulaire  
 Cuve métallique et montage à baïonnette

LUBRIFICATEURS SÉRIE MC



- » Vis de régulation
- » Hublots de visualisation du niveau de l'huile

Les lubrificateurs de la série MC existent en tailles 1/4", 3/8" et 1/2". Ces lubrificateurs sont pourvus d'une cuve métallique et d'un viseur transparent. La coupole transparente permet de visualiser la lubrification, cette dernière pouvant être réguler grâce à une vis prévue à cet effet.

## CARACTERISTIQUES GENERALES

Construction	modulaire compact
Matériaux	zama, NBR, technopolymère
Raccordement	G1/4 G3/8 G1/2
Capacité d'huile	cm <sup>3</sup> 37 170 170
Poids	kg 0,338 0,712 0,674
Position de montage	verticale, en ligne ou en paroi
Température de fonctionnement	-5 °C ÷ 50 °C à 10 bar (avec le point de rosée du fluide inférieur à 2 °C à la température minimale de fonctionnement)
Remplissage de l'huile	sans pression (G1/4") possible sous pression (G3/8", G1/2")
Huile pour lubrification	Utiliser de l'huile ISO VG32. Une fois commencée, la lubrification ne doit jamais être interrompue.
Finition	verni
Pression de service	0 à 16 bar
Débit mini d'air pour lubrification ( NL/min )	G1/4 - G3/8 - G1/2
à 1 bar	8 - 8 - 8,5
à 6 bar	15 - 17,5 - 15,5
Débits nominaux	voir DIAGRAMMES DE DÉBIT sur les pages suivantes
Fluide	air comprimé

**CODIFICATION**

<b>MC</b>	<b>2</b>	<b>02</b>	<b>-</b>	<b>L</b>	<b>00</b>
-----------	----------	-----------	----------	----------	-----------

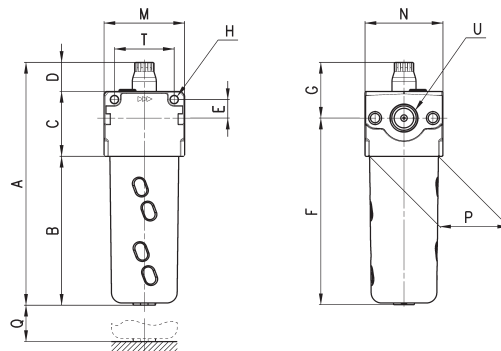
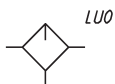
<b>MC</b>	SERIE:
<b>2</b>	TAILLE : 1 = 1/4" 2 = 3/8", 1/2"
<b>02</b>	RACCORDEMENT : 04 = 1/4" 38 = 3/8" 02 = 1/2"
<b>L</b>	L = LUBRIFICATEUR
<b>00</b>	FONCTIONNEMENT : 00 = brouillard d'huile

LUBRIFICATEURS SÉRIE MC

**Lubrificateurs Série MC**



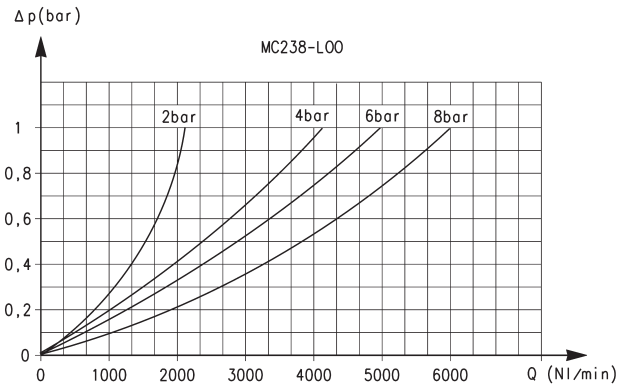
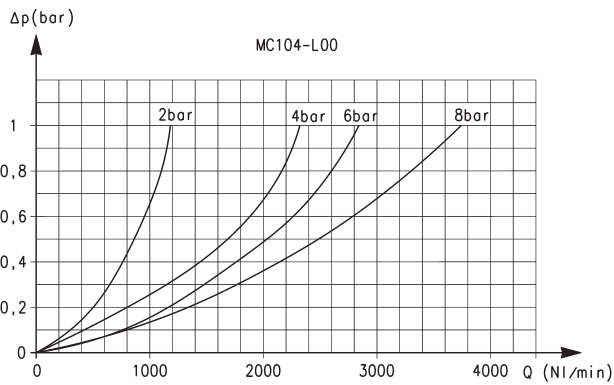
LU0 = Lubrificateur



DIMENSIONS														
Mod.	A	B	C	D	E	F	G	H	M	N	P	Q	T	U
MC104-L00	148	83	40	25	11	107	41	4,5	45	45	37	84	35	G1/4
MC238-L00	187	115	50	22	14	144	43	5,5	62	60	53	117	46	G3/8
MC202-L00	187	115	50	22	14	144	43	5,5	62	60	53	117	46	G1/2

DIAGRAMMES DES DEBITS

LUBRIFICATEURS SÉRIE MC



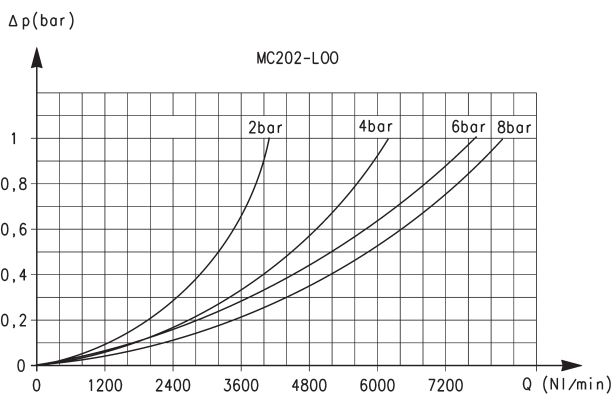
Diagrammes des débits pour le modèle : MC104-L00

$\Delta P$  = Chute de pression  
 $Q_n$  = Débit

Diagrammes des débits pour le modèle : MC238-L00

$\Delta P$  = Chute de pression  
 $Q_n$  = Débit

DIAGRAMMES DES DEBITS



Diagrammes des débits pour le modèle : MC202-L00

$\Delta P$  = Chute de pression  
 $Q_n$  = Débit