

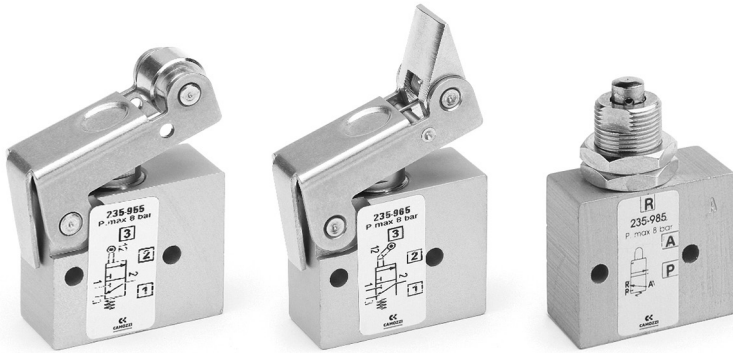
Mini vannes à commande mécanique

Série 2

3/2

Raccordement M5, cartouche Ø4

MINI VANNES À COMMANDE MÉCANIQUE SÉRIE 2



Les mini vannes à commande mécanique Série 2, 3/2 Normalement Ouvert sont disponibles avec orifices taraudés M5 ou avec cartouche instantanée pour tube Ø4. Les dispositifs sont à actionnement par plongeur, galet ou levier à galet escamotable.

CARACTERISTIQUES GENERALES

Construction	clapet
Fonction	3/2 NC
Matériaux	corps AL - clapet laiton OT58 - joints NBR
Montage	au moyen de vis, dans les trous traversant le corps de la vanne
Raccordement	M5, cartouche Ø4
Température de fonctionnement	0°C à + 60°C
Température du fluide	0°C à + 50°C
Pression de service	0 bar ÷ 10 bar
Fluide	air filtré, sans lubrification; en cas d'utilisation avec air lubrifié, il est conseillé d'utiliser de l'huile ISO VG32 et de ne jamais interrompre la lubrification.

CODIFICATION

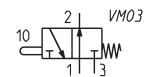
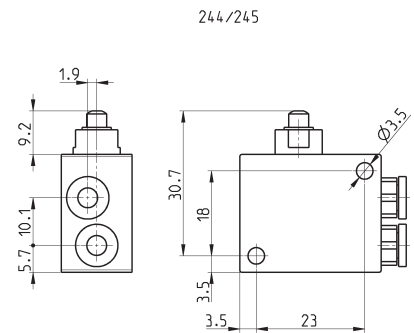
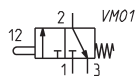
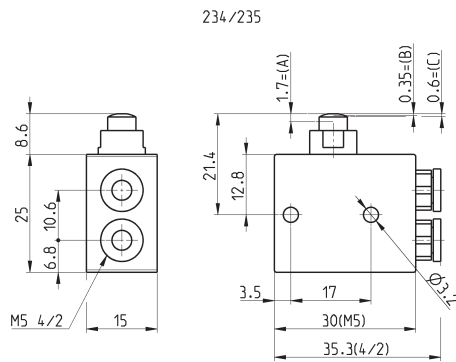
2	3	4	-	94	5
2	SERIE				
3	NOMBRE D'ORIFICES/POSITIONS : 3 = 3/2 NC 4 = 3/2 NO				
4	RACCORDEMENT : 4 = cartouche Ø4 5 = M5				
94	FONCTIONNEMENT : 94 = plongeur 95 = levier à galet 96 = levier à galet escamotable (unidirectionnel) 98 = plongeur pour montage en panneau				
5	RAPPEL : 5 = rappel ressort mécanique				

MINI VANNES À COMMANDE MÉCANIQUE SÉRIE 2

Mini-vannes, plongeur

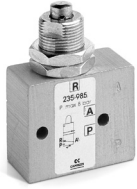


A= course totale
B= pré-course
C= course effective

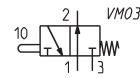
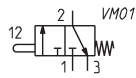
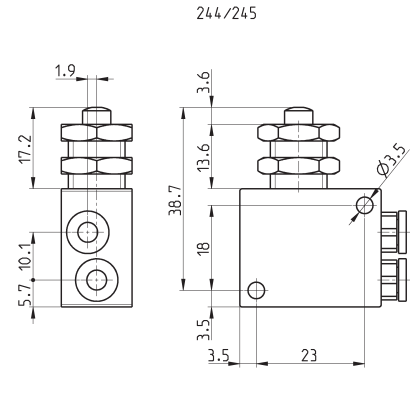
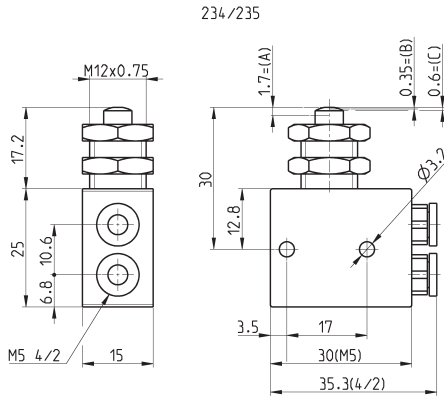


Mod.	Pression de service (bar)	Débit Qn (NI/min)	Force d'actionnement à 6 bar (N)	SYMBOLE
234-945	2 ÷ 10	60	6	VM01
235-945	2 ÷ 10	60	6	VM01
244-945	2 ÷ 10	60	6	VM03
245-945	2 ÷ 10	60	6	VM03

Mini-vannes, plongeur pour montage en panneau



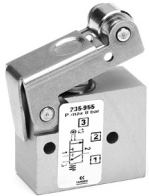
A= course totale
B= pré-course
C= course effective



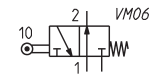
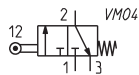
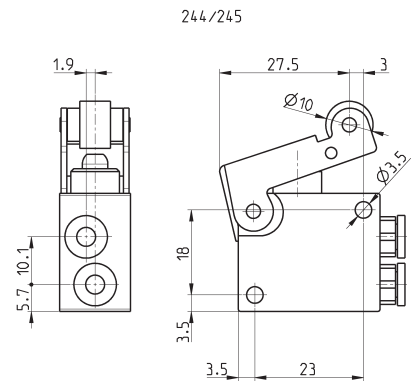
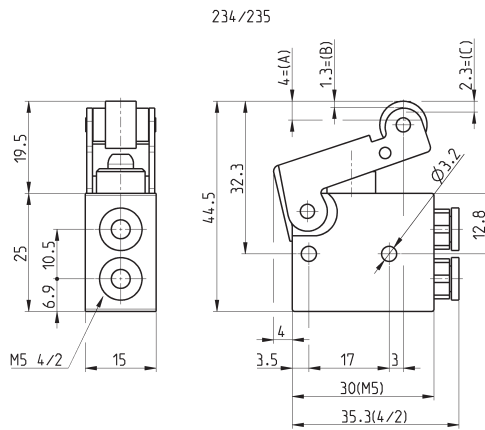
MINI VANNES À COMMANDE MÉCANIQUE SÉRIE 2

Mod.	Pression de service (bar)	Débit Qn (NL/min)	Force d'actionnement à 6 bar (N)	SYMBOLE
234-985	2 ÷ 10	60	6	VM01
235-985	2 ÷ 10	60	6	VM01
244-985	2 ÷ 10	60	6	VM03
245-985	2 ÷ 10	60	6	VM03

Mini-vannes, levier à galet

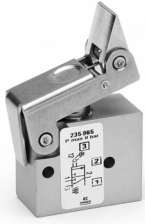


A= course totale
B= pré-course
C= course effective

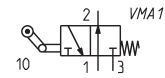
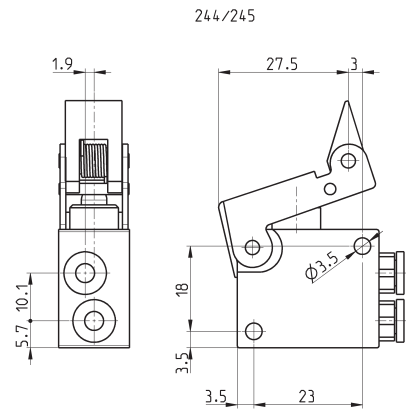
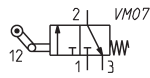
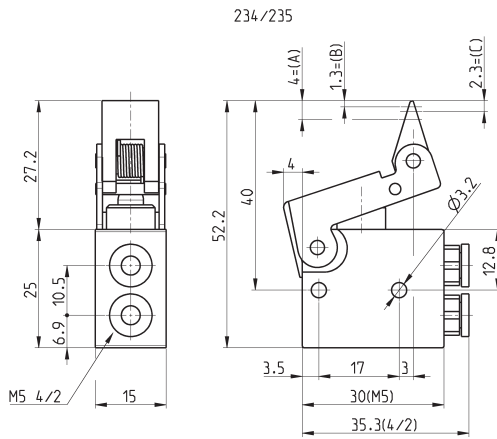


Mod.	Pression de service (bar)	Débit Qn (NL/min)	Force d'actionnement à 6 bar (N)	SYMBOLE
234-955	2 ÷ 10	60	6	VM04
235-955	2 ÷ 10	60	6	VM04
244-955	2 ÷ 10	60	6	VM06
245-955	2 ÷ 10	60	6	VM06

Mini-vannes, levier à galet escamotable (unidirectionnel)



A= course totale
B= pré-course
C= course effective



MINI VANNES À COMMANDE MÉCANIQUE SÉRIE 2

Mod.	Pression de service (bar)	Débit Qn (NL/min)	Force d'actionnement à 6 bar (N)	SYMBOLE
234-965	2 ÷ 10	60	6	VM07
235-965	2 ÷ 10	60	6	VM07
244-965	2 ÷ 10	60	6	VMA1
245-965	2 ÷ 10	60	6	VMA1