

# Mini vérins compacts Série 14

Simple effet  
 Ø6-10-16  
 Courses 5, 10, 15 mm  
 avec cartouche intégrée Ø4 ou taraudage M5



- » Compact
- » Tige lisse ou filetée
- » Corps fileté

Les Mini vérins compacts Série 14 ont été conçus pour une utilisation en espace réduit. Leur conception permet de les insérer dans des blocs taraudés intégrés aux machines ou au travers de cloisons et de les serrer grâce à deux contres-écrous ( fournis ).

Tous les vérins sont fournis avec un raccord instantané intégré Ø4 ou avec un taraudage M5. Ils sont disponibles en version tige filetée ( B ) ou tige lisse( A ).

## CARACTERISTIQUES GENERALES

Type de construction	compact, non magnétique
Fonctionnement	simple effet
Matériaux	corps laiton OT 58 – joints NBR – autres inox
Pression de service	P. min 2,5 bar – P. max. 8 bar
Température de fonctionnement	0 à 80 °C ( -20 °C avec air sec )
Fluide	air filtré, sans lubrification ; En cas d'utilisation avec air lubrifié, il est conseillé d'utiliser de l'huile ISO VG32 et de ne jamais interrompre la lubrification.
Alésage	Ø6-10-16
Course	voir tableau
Fixation	au moyen du corps fileté

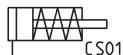
**CODIFICATION DES MINI VERINS SERIE 14**

<b>14</b>	<b>N</b>	<b>1</b>	<b>A</b>	<b>06</b>	<b>A</b>	<b>05</b>
<b>14</b>	SERIE					
<b>N</b>	VERSION : N = non magnétique					
<b>1</b>	FONCTIONNEMENT : 1 = simple effet			SYMBOLES PNEUMATIQUES CS01		
<b>A</b>	TYPE DE CONNEXION : A = cartouche intégrée Ø 4 M = taraudage M5					
<b>06</b>	ALESAGE : 06 = 6 mm - 10 = 10 mm - 16 = 16 mm					
<b>A</b>	CONSTRUCTION : A = tige lisse non filetée B = tige filetée					
<b>05</b>	COURSE : 05 = 5 mm - 10 = 10 mm - 15 = 15 mm					

MINI VÉRINS COMPACTS SÉRIE 14-

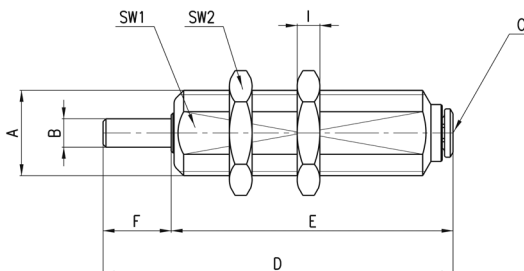
**SYMBOLES PNEUMATIQUES**

Les symboles pneumatiques indiqués dans la CODIFICATION sont représentés ci-dessous.



**Mini vérins compacts avec tige lisse Mod. 14N1A**

Raccord instantané intégré.

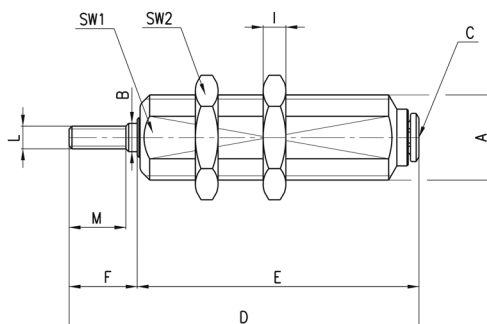


MINI VÉRINS COMPACTS SÉRIE 14-

DIMENSIONS											
Mod.	∅	COURSE	A	B	C	D	E	F	SW1	SW2	I
14N1A06A05	6	5	M10x1	3	4\2	34	29	5	9	12	3
14N1A06A10	6	10	M10x1	3	4\2	42	37	5	9	12	3
14N1A06A15	6	15	M10x1	3	4\2	47	42	5	9	12	3
14N1A10A05	10	5	M15x1,5	5	4\2	50	38	12	13	19	4
14N1A10A10	10	10	M15x1,5	5	4\2	57	45	12	13	19	4
14N1A10A15	10	15	M15x1,5	5	4\2	62	50	12	13	19	4
14N1A16A05	16	5	M22x1,5	6	4\2	53,5	39,5	14	20	27	5
14N1A16A10	16	10	M22x1,5	6	4\2	62	48	14	20	27	5
14N1A16A15	16	15	M22x1,5	6	4\2	67	53	14	20	27	5

**Mini vérins compacts avec tige taraudée Mod. 14N1A**

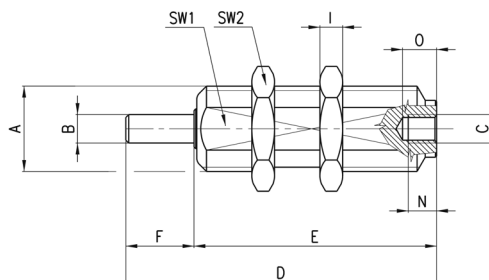
Raccord instantané intégré



DIMENSIONS													
Mod.	∅	COURSE	A	B	C	D	E	F	SW1	SW2	I	L	M
14N1A06B05	6	5	M10x1	3	4\2	38	29	9	9	12	3	M3x0,5	7
14N1A06B10	6	10	M10x1	3	4\2	46	37	9	9	12	3	M3x0,5	7
14N1A06B15	6	15	M10x1	3	4\2	51	42	9	9	12	3	M3x0,5	7
14N1A10B05	10	5	M15x1,5	5	4\2	50	38	12	13	19	4	M4x0,7	10
14N1A10B10	10	10	M15x1,5	5	4\2	57	45	12	13	19	4	M4x0,7	10
14N1A10B15	10	15	M15x1,5	5	4\2	62	50	12	13	19	4	M4x0,7	10
14N1A16B05	16	5	M22x1,5	6	4\2	53,5	39,5	14	20	27	5	M5x0,8	12
14N1A16B10	16	10	M22x1,5	6	4\2	62	48	14	20	27	5	M5x0,8	12
14N1A16B15	16	15	M22x1,5	6	4\2	67	53	14	20	27	5	M5x0,8	12

**Mini vérins compacts avec tige lisse Mod. 14N1M**

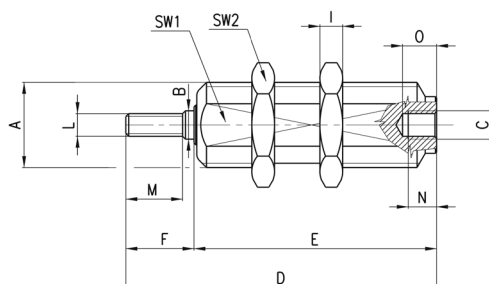
Orifice taraudé



DIMENSIONS													
Mod.	∅	COURSE	A	B	C	D	E	F	SW1	SW2	I	N	O
14N1M06A05	6	5	M10x1	3	M5	28	23	5	9	12	3	5	6
14N1M06A10	6	10	M10x1	3	M5	36	31	5	9	12	3	5	6
14N1M06A15	6	15	M10x1	3	M5	41	36	5	9	12	3	5	6
14N1M10A05	10	5	M15x1,5	5	M5	43	31	12	13	19	4	5	6
14N1M10A10	10	10	M15x1,5	5	M5	50	38	12	13	19	4	5	6
14N1M10A15	10	15	M15x1,5	5	M5	55	43	12	13	19	4	5	6
14N1M16A05	16	5	M22x1,5	6	M5	46,5	32,5	14	20	27	5	5	6
14N1M16A10	16	10	M22x1,5	6	M5	55,5	41,5	14	20	27	5	5	6
14N1M16A15	16	15	M22x1,5	6	M5	60,5	46,5	14	20	27	5	5	6

**Mini vérins compacts avec tige taraudé Mod. 14N1M**

Orifice taraudé



DIMENSIONS															
Mod.	∅	COURSE	A	B	C	D	E	F	SW1	SW2	I	L	M	N	O
14N1M06B05	6	5	M10x1	3	M5	32	23	9	9	12	3	M3x0,5	7	5	6
14N1M06B10	6	10	M10x1	3	M5	40	31	9	9	12	3	M3x0,5	7	5	6
14N1M06B15	6	15	M10x1	3	M5	45	36	9	9	12	3	M3x0,5	7	5	6
14N1M10B05	10	5	M15x1,5	5	M5	43	31	12	13	19	4	M4x0,7	10	5	6
14N1M10B10	10	10	M15x1,5	5	M5	50	38	12	13	19	4	M4x0,7	10	5	6
14N1M10B15	10	15	M15x1,5	5	M5	55	43	12	13	19	4	M4x0,7	10	5	6
14N1M16B05	16	5	M22x1,5	6	M5	46,5	32,5	14	20	27	5	M5x0,8	12	5	6
14N1M16B10	16	10	M22x1,5	6	M5	55,5	41,5	14	20	27	5	M5x0,8	12	5	6
14N1M16B15	16	15	M22x1,5	6	M5	60,5	46,5	14	20	27	5	M5x0,8	12	5	6