

Série QL vérins compacts

Série QL: double effet, magnétique et non magnétique
 ø 12, 16, 20, 25, 32, 40, 50 mm

- » Conception compacte
- » Poids réduit
- » Installation facile



Les vérins compacts de la série QL sont disponibles dans différentes tailles d'alésage et sont conçus pour couvrir une large gamme d'applications, des tâches légères d'emballage ou d'assemblage aux tâches exigeantes de manipulation de composants pour le travail du bois.

Le poids léger du corps en aluminium et la conception compacte rendent cette gamme de vérins rapide et facile à installer, même dans des espaces restreints ou difficiles d'accès. La série QL est disponible en version double effet, magnétique et non magnétique. Une gamme complète d'accessoires, tels que des pieds de montage standard, larges et étroits, améliore l'applicabilité et l'utilisation de la gamme.

CARACTÉRISTIQUES GÉNÉRALES

Type de construction	profil compact
Fonctionnement	double effet
Matériaux	corps: aluminium anodisé tige: acier inoxydable laminé joints piston: NBR joint tige: PU
Températures	0°C ÷ 80°C (-20°C avec air sec)
Montage	au moyen de vis ou pieds
Pression d'utilisation	1 ÷ 10 bar (double effet)
Fluide	air filtré classe 7.8.4 selon la norme ISO 8573-1. En cas d'utilisation avec de l'air lubrifié, il est recommandé d'utiliser de l'huile ISOVG32 et de ne jamais interrompre la lubrification.
Courses	voir le tableau des courses
Alésages	ø 12, 16, 20, 25, 32, 40, 50
Modèles de capteurs	CSC

COURSES STANDARDS POUR LES VÉRINS COMPACTS SÉRIE QL

■ = Double effet

✖ = Double effet Longues courses

● = Double effet tige traversante

VÉRINS SÉRIE QL

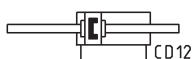
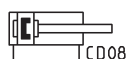
COURSES STANDARDS																		
Ø	5	10	15	20	25	30	35	40	45	50	75	100	125	150	175	200	250	300
12	■●	■●	■●	■●	■●	■●												
16	■●	■●	■●	■●	■●	■●												
20	■●	■●	■●	■●	■●	■●	■●	■●	■●	■●								
25	■●	■●	■●	■●	■●	■●	■●	■●	■●	■●								
32	■●	■●	■●	■●	■●	■●	■●	■●	■●	■●	■●	■●	✖	✖	✖	✖	✖	✖
40	■●	■●	■●	■●	■●	■●	■●	■●	■●	■●	■●	■●	✖	✖	✖	✖	✖	✖
50		■●	■●	■●	■●	■●	■●	■●	■●	■●	■●	■●	✖	✖	✖	✖	✖	✖

EXEMPLE DE CODIFICATION

QL	M	2	A	032	A	050
QL	SÉRIE					
M	VERSION M = Magnétique N = Non magnétique					
2	FONCTIONNEMENT 2 = double effet 3 = double effet, tige traversante (seulement en version magnétique)			SYMBOLES PNEUMATIQUES CD08 (M) - CDB1 (N) CD12 (M)		
A	MATÉRIAUX A = tige en acier inoxydable laminée - profilé de tube en aluminium					
032	ALÉSAGE 012 = 12 mm 016 = 16 mm 020 = 20 mm 025 = 25 mm 032 = 32 mm 040 = 40 mm 050 = 50 mm					
A	CONSTRUCTION A = Standard L = Longues courses (>100mm)					
050	COURSE (voir le tableau des courses)					
	= Standard M = tige Male					
	= Standard EX = Atex					

SYMBOLES PNEUMATIQUES

Les symboles pneumatiques indiqués dans l'EXEMPLE DE CODIFICATION sont présentés ci-dessous



ACCESSOIRES POUR VÉRINS COMPACTS SÉRIE QL



Jeu de pieds Mod. B-QL



Jeu de pieds étroits
(plus court) Mod. BN-QL



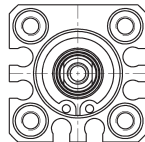
Tous les accessoires sont fournis séparément.

POSITIONNEMENT DES RAINURES DU CAPTEUR :

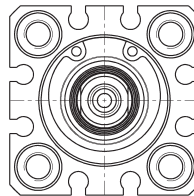
∅12



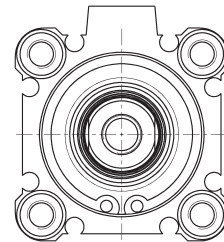
∅16



∅20/∅25



∅32/∅40/∅50

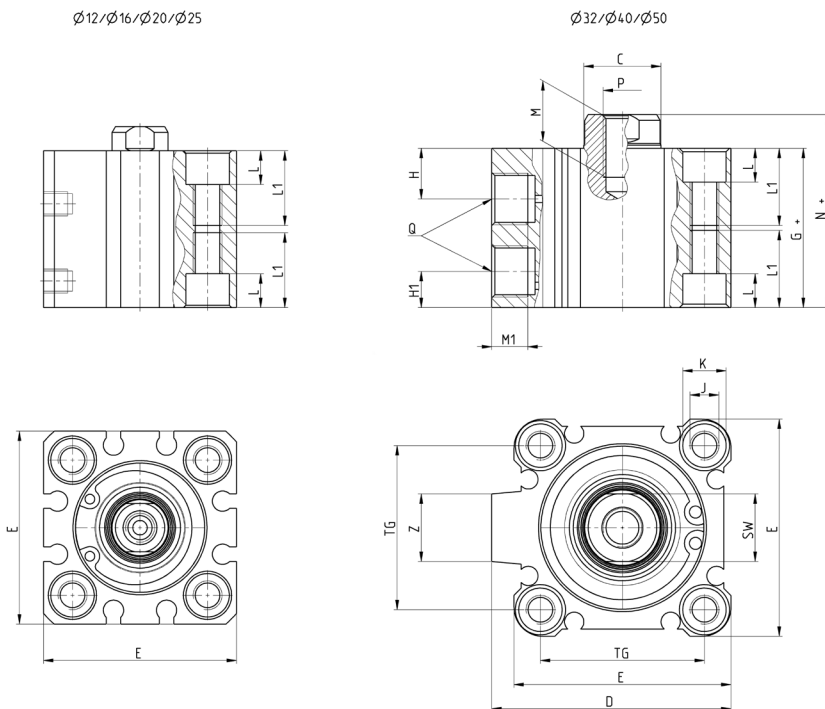


Vérins compacts non magnétiques Série QL



+ = ajouter la course

VÉRINS SÉRIE QL



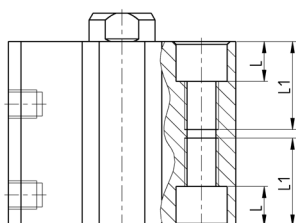
DIMENSIONS																			
Ø	Plage de courses (mm)	øC	D	E	G	H	H1	J	øK	L	L1	M	M1	N	P	Q	SW	TG	Z
12	5 ÷ 30	6	-	25	17	7.5	5	M4x0.7	6.5	3.5	11	6	6	20.5	M3x0.5	M5x0.8	5	15.5	-
16	5 ÷ 30	8	-	29	18.5	9	5	M4x0.7	6.5	3.5	11	8	6	22	M4x0.7	M5x0.8	6	20	-
20	5 ÷ 50	10	-	35.5	19.5	8	5.5	M6x1	9	7	17	7	6	24	M5x0.8	M5x0.8	8	25.5	-
25	5 ÷ 50	12	-	40	22.5	11	5.5	M6x1	9	7	17	12	6	27.5	M6x1	M5x0.8	10	28	-
32	5	16	49.5	45	23	10.5	7.5	M6x1	9	7	17	13	6	30	M8x1.25	M5x0.8	14	34	14
32	10 ÷ 50	16	49.5	45	23	10.5	7.5	M6x1	9	7	17	13	7.5	30	M8x1.25	G1/8	14	34	14
32	75 ÷ 100	16	49.5	45	33	10.5	7.5	M6x1	9	7	17	13	7.5	40	M8x1.25	G1/8	14	34	14
40	5 ÷ 50	16	57	52	29.5	11	8	M6x1	9	7	17	13	7.5	36.5	M8x1.25	G1/8	14	40	15
40	75 ÷ 100	16	57	52	39.5	11	8	M6x1	9	7	17	13	7.5	46.5	M8x1.25	G1/8	14	40	15
50	10 ÷ 50	20	71	64	30.5	10.5	10.5	M8x1.25	11	8	22	15	8.5	38.5	M10x1.5	G1/4	17	50	19
50	75 ÷ 100	20	71	64	40.5	10.5	10.5	M8x1.25	11	8	22	15	8.5	48.5	M10x1.5	G1/4	17	50	19

Vérins compacts magnétiques Série QL

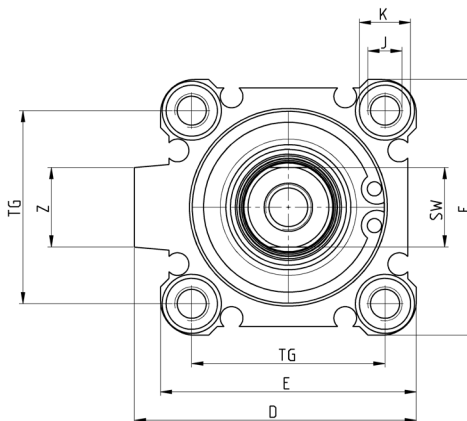
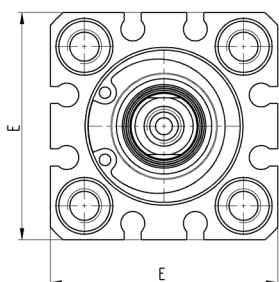
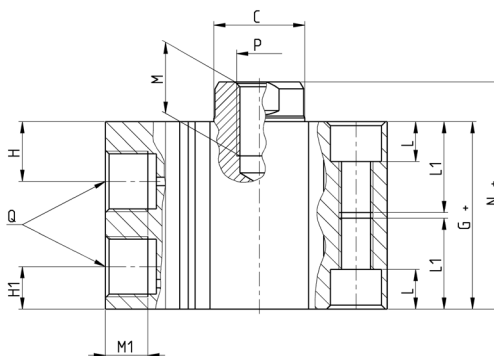


+ = ajouter la course

∅12/∅16/∅20/∅25



∅32/∅40/∅50



DIMENSIONS																			
∅	Plage de courses (mm)	_g C	D	E	G	H	H1	J	_g K	L	L1	M	M1	N	P	Q	SW	TG	Z
12	5 ÷ 30	6	-	25	28	7.5	5	M4x0.7	6.5	3.5	11	6	6	31.5	M3x0.5	M5x0.8	5	15.5	-
16	5 ÷ 30	8	-	29	30.5	9	5	M4x0.7	6.5	3.5	11	8	6	34	M4x0.7	M5x0.8	6	20	-
20	5 ÷ 50	10	-	35.5	31.5	8	5.5	M6x1	9	7	17	7	6	36	M5x0.8	M5x0.8	8	25.5	-
25	5 ÷ 50	12	-	40	32.5	11	5.5	M6x1	9	7	17	12	6	37.5	M6x1	M5x0.8	10	28	-
32	5 ÷ 100	16	49.5	45	33	10.5	7.5	M6x1	9	7	17	13	6 / 7.5	40	M8x1.25	G1/8	14	34	14
40	5 ÷ 100	16	57	52	39.5	11	8	M6x1	9	7	17	13	7.5	46.5	M8x1.25	G1/8	14	40	15
50	10 ÷ 100	20	71	64	40.5	10.5	10,5	M8x1.25	11	8	22	15	8.5	48.5	M10x1.5	G1/4	17	50	19

VÉRINS SÉRIE QL

Vérins compacts magnétique tige traversante Série QL

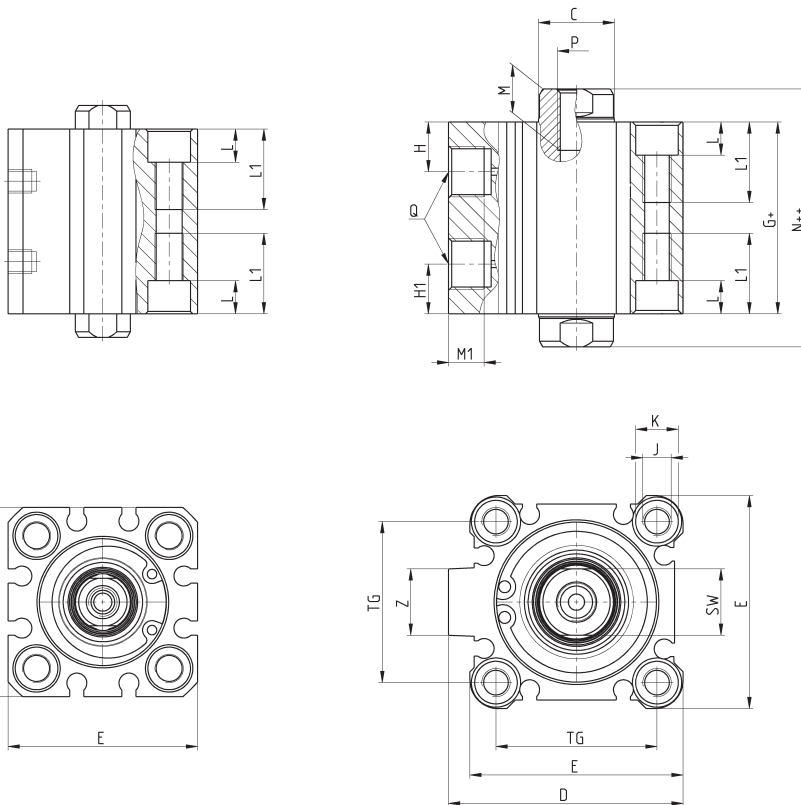


+ = ajouter la course
++ = ajouter la course deux fois

VÉRINS SÉRIE QL

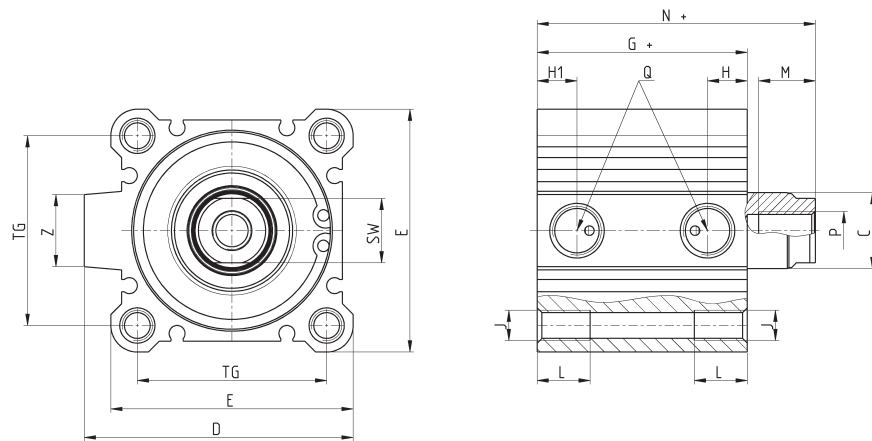
∅12/∅16/∅20/∅25

∅32/∅40/∅50



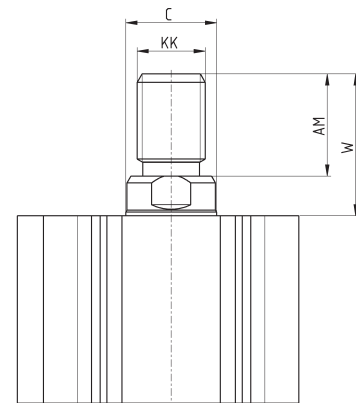
DIMENSIONS																			
∅	Plage de courses (mm)	∅C	D	E	G	H	H1	J	∅K	L	L1	M	M1	N	P	Q	SW	TG	Z
12	5 ÷ 30	6	-	25	32.4	7.5	7.5	M4x0.7	6.5	3.5	11	6	6	39,4	M3x0.5	M5x0.8	5	15,5	-
16	5 ÷ 30	8	-	29	36	9	5	M4x0.7	6.5	3.5	11	8	6	43	M4x0.7	M5x0.8	6	20	-
20	5 ÷ 50	10	-	35.5	38	8	8	M6x1	9	7	17	8	6	47	M5x0.8	M5x0.8	8	25,5	-
25	5 ÷ 50	12	-	40	39	11	11	M6x1	9	7	17	12	6	49	M6x1	M5x0.8	10	28	-
32	5 ÷ 100	16	49.5	45	40.5	10.5	10.5	M6x1	9	7	17	13	7.5	54.5	M8x1.25	G1/8	14	34	14
40	5 ÷ 100	16	57	52	50	11	11	M6x1	9	7	17	13	7.5	64	M8x1.25	G1/8	14	40	15
50	10 ÷ 100	20	71	64	50.5	10.5	10.5	M8x1.25	11	8	22	15	8.5	66.5	M10x1.5	G1/4	17	50	19

Vérins compacts Longues courses Série QL



DIMENSIONS																
Ø	Plage de courses (mm)	øC	D	E	G	H	H1	J	L	M	N	P	Q	SW	TG	Z
32	125 ÷ 300	16	49.5	45	45.5	10.5	10.5	M6x1.0	10	13	62.5	M8x1.25	G1/8	14	34	14
40	125 ÷ 300	16	57	52	55	11	11	M6x1.0	10	13	72	M8x1.25	G1/8	14	40	15
50	125 ÷ 300	20	71	64	55.5	10.5	10.5	M8x1.25	14	15	73.5	M10x1.5	G1/4	17	50	19

Vérins compacts tige Male Série QL



DIMENSIONS					
Ø	Plage de courses (mm)	W	øC	KK	AM
12	5 ÷ 30	14	6	M5x0.8	10.5
16	5 ÷ 30	15.5	8	M6x1	12
20	5 ÷ 50	18.5	10	M8x1.25	14
25	5 ÷ 50	22.5	12	M10x1.25	17.5
32	5 ÷ 100	30.5	16	M14x1.5	23.5
32	125 ÷ 300	40.5	16	M14x1.5	23.5
40	5 ÷ 100	30.5	16	M14x1.5	23.5
40	125 ÷ 300	40.5	16	M14x1.5	23.5
50	10 ÷ 100	36.5	20	M18x1.5	28.5
50	125 ÷ 300	46.5	20	M18x1.5	28.5

Jeu de pieds Mod.B-QL

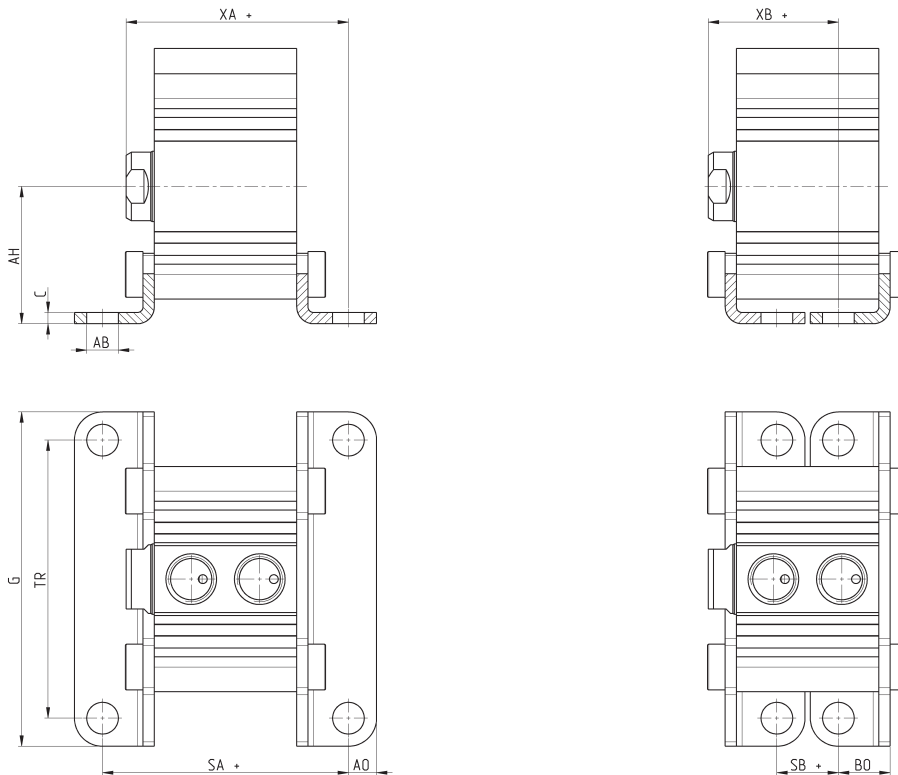
Matériau : acier zingué.



Fourni avec :
2x pieds
4x vis

+ = ajouter la course

VÉRINS SÉRIE QL



DIMENSIONS													
Ø	Version	Plage de courses (mm)	AH	XA	XB	G	TR	C	SA	AO	SB	BO	AB
12	QLM	5 ÷ 30	17	39.5	25.5	44	34	2	44	4.5	16	8	4.5
12	QLN	5 ÷ 30	17	28.5	14.5	44	34	2	33	4.5	5	8	4.5
16	QLM	5 ÷ 30	19	42	28	48	38	2	46.5	5	18.5	8	4.5
16	QLN	5 ÷ 30	19	30	16	48	38	2	34.5	5	6.5	8	4.5
20	QLM	5 ÷ 50	24	45.2	30	62	48	3.2	49.9	5.8	19.5	9.2	6.5
20	QLN	5 ÷ 50	24	33.2	18	62	48	3.2	37.9	5.8	7.5	9.2	6.5
25	QLM	5 ÷ 50	26	48.2	30	66	48	3.2	53.9	5.8	17.5	10.7	6.5
25	QLN	5 ÷ 50	26	38.2	20	66	52	3.2	43.9	5.8	7.5	10.7	6.5
32	QLM	5 ÷ 100	30	51.2	32	71	52	3.2	55.4	5.8	17	11.2	6.5
32	QLN	5 ÷ 50	30	41.2	22	71	57	3.2	45.4	5.8	7	11.2	6.5
32	QLN	75 ÷ 100	30	51.2	32	71	57	3.2	55.4	5.8	17	11.2	6.5
40	QLM	5 ÷ 100	33	57.5	38.5	78	57	3.2	61.9	7	23.5	11.2	6.5
40	QLN	5 ÷ 50	33	47.7	28.5	78	64	3.2	51.9	7	13.5	11.2	6.5
40	QLN	75 ÷ 100	33	57.5	38.5	78	64	3.2	61.9	7	23.5	11.2	6.5
50	QLM	5 ÷ 100	39	53.2	37	95	79	3.2	69.9	8	17.5	14.7	9
50	QLN	5 ÷ 50	39	53.2	27	95	79	3.2	59.9	8	7.5	14.7	9
50	QLN	75 ÷ 100	39	53.2	37	95	79	3.2	69.9	8	17.5	14.7	9

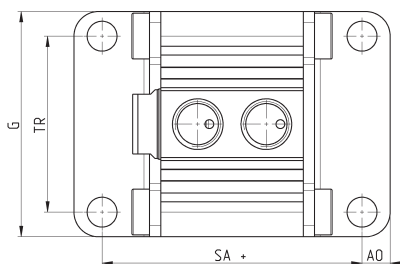
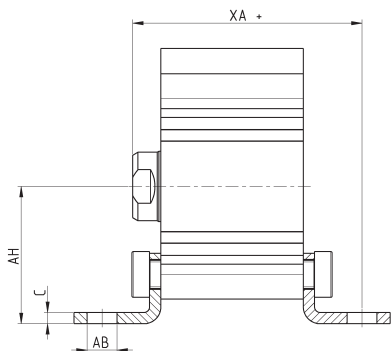
Jeu de pieds Mod.BN-QL

Matériau : acier zingué.



Supplied with:
2x foot brackets
4x screws

+ = ajouter la course



DIMENSIONS										
Ø	Version	Plage de courses (mm)	AH	XA	G	TR	C	SA	AO	AB
12	QLM	5 ÷ 30	17	40.8	25	15.5	2	46.6	4.5	4.5
12	QLN	5 ÷ 30	17	29.8	25	15.5	2	35.6	4.5	4.5
16	QLM	5 ÷ 30	19	43.3	29	20	2	49.1	5	4.5
16	QLN	5 ÷ 30	19	31.3	29	20	2	37.1	5	4.5
20	QLM	5 ÷ 50	24	49.2	36	25.5	3.2	57.9	5.8	6.5
20	QLN	5 ÷ 50	24	37.2	36	25.5	3.2	45.9	5.8	6.5
25	QLM	5 ÷ 50	26	50.7	40	28	3.2	58.9	5.8	6.5
25	QLN	5 ÷ 50	26	40.7	40	28	3.2	48.9	5.8	6.5
32	QLM	5 ÷ 100	30	53.7	45	34	3.2	60.4	5.8	6.5
32	QLN	5 ÷ 50	30	43.7	45	34	3.2	50.4	5.8	6.5
32	QLN	75 ÷ 100	30	53.7	45	34	3.2	60.4	5.8	6.5
40	QLM	5 ÷ 100	33	60.2	52	40	3.2	66.9	7	6.5
40	QLN	5 ÷ 50	33	50.2	52	40	3.2	56.9	7	6.5
40	QLN	75 ÷ 100	33	60.2	52	40	3.2	66.9	7	6.5
50	QLM	5 ÷ 100	39	65.2	64	50	3.2	73.9	8	8.5
50	QLN	5 ÷ 50	39	55.2	64	50	3.2	63.9	8	8.5
50	QLN	75 ÷ 100	39	65.2	64	50	3.2	73.9	8	8.5