

LEMAX

Mini-pompes à vide intégrées avec "ASC" (Air Saving Control)



Domaines d'activité



Pour toutes pièces, étanches ou peu poreuses

Plus d'informations

Avantages

- Economie d'énergie de 75 à 99 % (selon application) grâce au fonctionnement automatique en **ASC** (Air Saving Control).
- Solution «tout en un», plus de périphériques à rajouter.
- Installation et utilisation simplifiées grâce au système Plug & Play.
- Compacité inégalée : implantation au plus près des ventouses pour temps de réponse courts.
- Pas de colmatage grâce au silencieux débouchant.
- Soufflage commandé ou temporisé.
- Sécurité de saisie en cas de coupure électrique.
- Intelligence de communication → Vécu facilité à tous les stades : réglages initiaux, exploitation, maintenance.

Intégration compacte

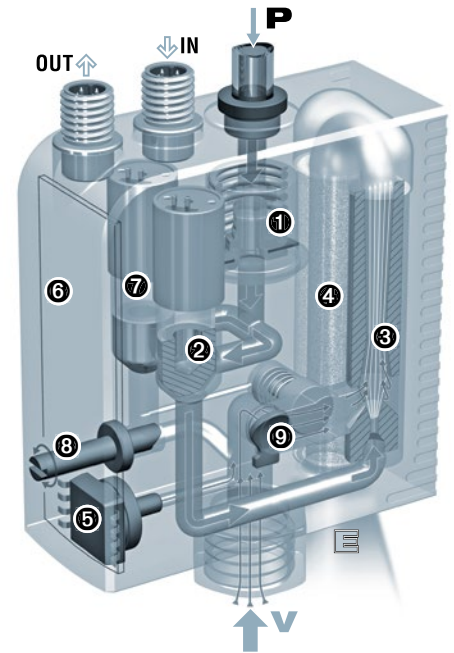
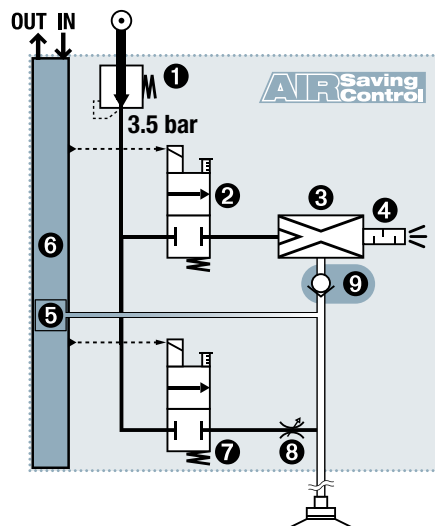
Les illustrations ci-contre présentent les 9 fonctions intégrées au mini-module, et leurs rôles respectifs dans le fonctionnement.

De cette performance COVAL résultent :

- **Un mini module** (≅ 130 g) facile à implanter au plus près des ventouses pour réduire le volume à vider → temps de réponse court.
- **Un module complet**, donc n'exigeant aucune fonction ni branchement additionnels.

Les modules compacts **LEMAX** intègrent toutes les fonctions "vide industriel" nécessaires à une mise en œuvre simple, efficace, économique en air comprimé, adaptée à chaque application :

- 1 Régulateur pression 3.5 bar
- 2 Électrovanne "vide"
- 3 Venturi optimisé 3.5 bar
- 4 Silencieux débouchant
- 5 Vacuostat électronique
- 6 Électronique intégrée
- 7 Électrovanne "soufflage"
- 8 Réglage débit soufflage
- 9 Anti-retour sur vide



La combinaison de l'anti-retour 9 et de l'électronique avancée 6 assure automatiquement la gestion ASC.

→ Une fois le vide établi, la pompe ne consomme plus pour maintenir la pièce.



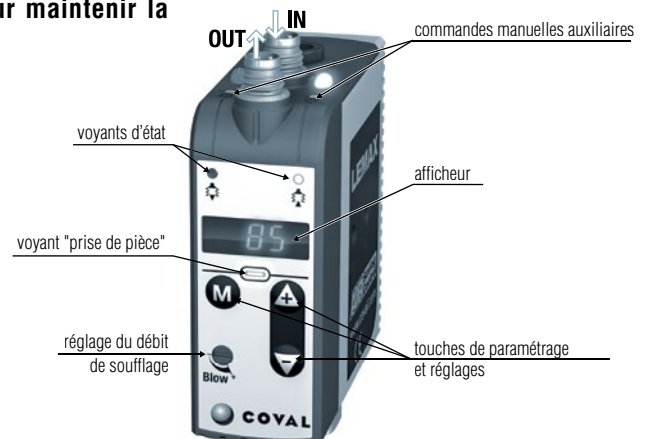
90% d'économies d'énergie
(en moyenne, voir p. 8/16).

Intelligence de communication

L'illustration ci-contre présente la façade de dialogue qui permet à la fois :

- les paramètres initiaux,
- les réglages éventuels,
- le suivi d'exploitation,
- la maintenance.

En particulier l'alerte sans "ASC" (voir page suivante), permet d'engager les opérations de maintenance qui conduiront au retour du fonctionnement en "ASC" particulièrement économe en énergie.



8
LEMAX

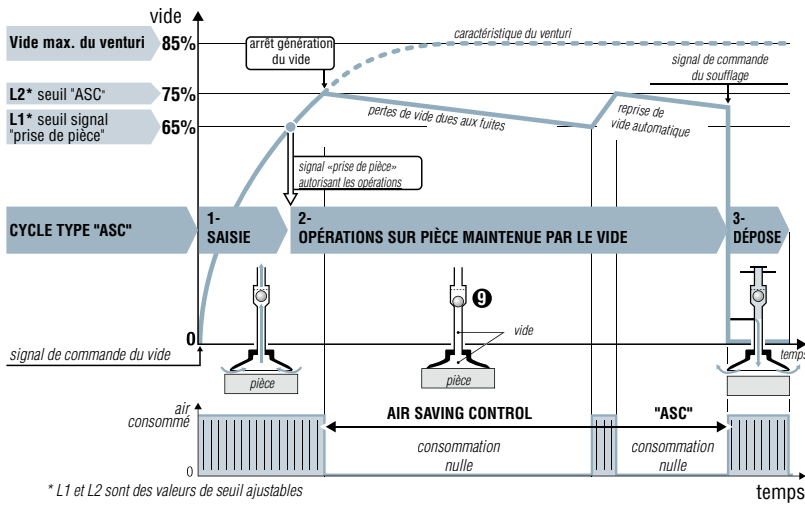
LEMAX

Mini-pompes à vide intégrées avec "ASC"

Economies d'énergie



Cycle "Air Saving Control"



* L1 et L2 sont des valeurs de seuil ajustables

Comme illustré ci-dessus, le module LEMAX exécute automatiquement le cycle "ASC", conduisant ainsi à l'économie d'énergie maximum, selon les 3 phases ci-après.

1- Saisie de pièce

L'électrovanne "vide" ② démarre le cycle en alimentant le venturi ③ qui génère le vide pour une saisie rapide de la pièce par la ventouse → consommation de courte durée.

2- Opérations sur pièce maintenue par le vide

Le niveau de vide est constamment suivi par le vacuostat ⑤. Lorsqu'il atteint le seuil L1 (65 %), le signal "prise de pièce" est généré, qui autorise les opérations prévues (transfert, usinage, ...). Lorsque le vide atteint le seuil L2 (75 %), l'alimentation du venturi via l'électrovanne ② est coupée → la consommation devient nulle. La pièce reste maintenue par le vide conservé grâce à la fermeture du clapet ④. Des micro-fuites font en général chuter lentement le niveau de vide. À chaque fois qu'il redescend à 65 %, une brève reprise de génération de vide est enclenchée jusqu'à atteindre le seuil L2 (75 %).

3- Dépose de pièce

En fin d'opérations, le soufflage est commandé. L'électrovanne "soufflage" ⑦ génère un jet d'air via le réglage de débit ⑥, souffle la pièce pour une dépose rapide.

1- Saisie + transfert (buse Ø 1.4 mm, vidage de 0.2 l)

Phase	Durée	Consommation d'air		économie réalisée
		sans "ASC"	avec "ASC"	
Saisie	0.28 s	0.4 NI	0.4 NI	75 %
Transfert	1.20 s	1.8 NI	0	
Dépose	0.14 s	0.2 NI	0.2 NI	
		2.4 NI	0.6 NI	

2- Bridage + opérations (buse Ø 1.4 mm, vidage de 0.4 l)

Phase	Durée	Consommation d'air		économie réalisée
		sans "ASC"	avec "ASC"	
Bridage	0.55 s	0.8 NI	0.8 NI	99 %
Opérations	60 s	90 NI	0	
Dépose	0.14 s	0.2 NI	0.2 NI	
		91 NI	1.0 NI	

Economies résultantes

Les économies d'énergie "ASC" sont majeures, comme le montrent les deux exemples exposés ci-dessus :

- 75 % d'économie pour un transfert de pièce après saisie.
- 99 % d'économie pour le bridage d'une pièce pendant une opération de 1 mn.

L'investissement est généralement amorti en quelques mois seulement.

"ASC" : UNE PRATIQUE SANS CONTRAINTE

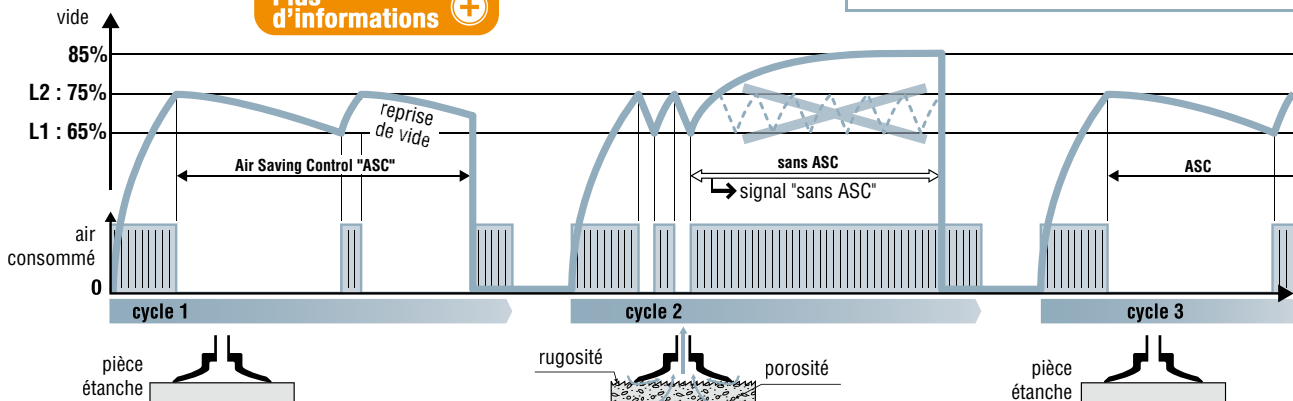
Économiser l'énergie est devenu essentiel. Avec LEMAX, grâce à ASC, ceci est obtenu automatiquement sans remettre en cause les pratiques établies :

- 1- Aucun réglage spécifique :** Le réglage initial (L1 = 65 %, L2 = 75 %) convient pour la majorité des applications.
- 2- Production quoi qu'il arrive :** Fonctionnement toujours garanti, au besoin sans "ASC", si le niveau de fuite est trop élevé.
- 3- Maintenance guidée :** Affichage clair du besoin de maintenance pour revenir au fonctionnement autorégulé "ASC".

Intelligence d'adaptation

L'illustration ci-dessous démontre les capacités d'adaptation du module LEMAX. Le fonctionnement "ASC" est automatique pour toute pièce suffisamment étanche (cycle 1). Si une fuite apparaît (cycle 2), due à une pièce rugueuse ou à une usure de ventouse, le module détecte automatiquement l'anomalie, termine le cycle sans "ASC" afin d'assurer la production et signale le fait pour une éventuelle maintenance. La production reste assurée. Dès que tout redevient normal (cycle 3), le fonctionnement "ASC" est automatiquement rétabli.

Plus d'informations



Spécificité propre à COVAL, les pompes à vide LEMAX intègrent le combiné "régulateur-venturi" ASR, réduisant considérablement la consommation d'air comprimé et le niveau sonore. Voir p. 8/3.

LEMAX

Mini-pompes à vide intégrées avec "ASC"

Guide de choix



Modules autonomes ou îlots ?

Les modules autonomes répondent aux applications les plus courantes : un module commande une ou plusieurs ventouses qui toutes fonctionnent selon une même séquence.

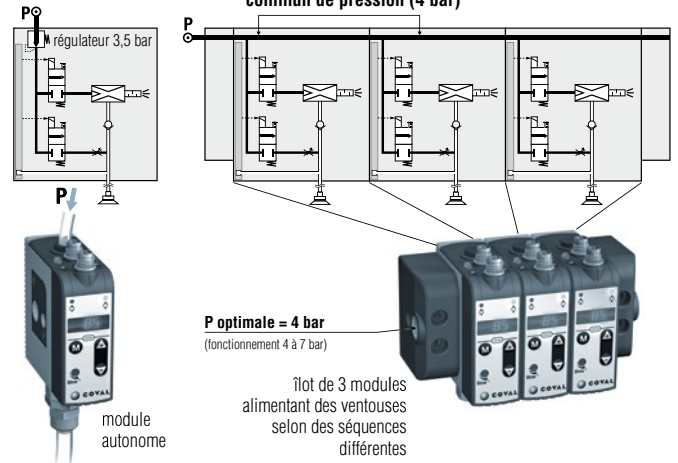
Lorsque plusieurs ventouses fonctionnent selon des séquences différentes, plusieurs modules sont nécessaires, qui peuvent être au choix :

- soit plusieurs modules autonomes ;
- soit un îlot regroupant ces modules avec un commun de pression interne.

Les illustrations ci-contre guident le choix :

- les modules autonomes disposent du régulateur de pression intégré (voir ASR p. 8/3)
- dans un îlot, le régulateur intégré est supprimé pour garder l'avantage du fonctionnement économique et silencieux, il est conseillé de détendre à 4 bar la pression d'alimentation du commun de l'îlot.

Pression réseau :
4.5 à 7 bar



Puissance déterminée par le diamètre de buse du venturi

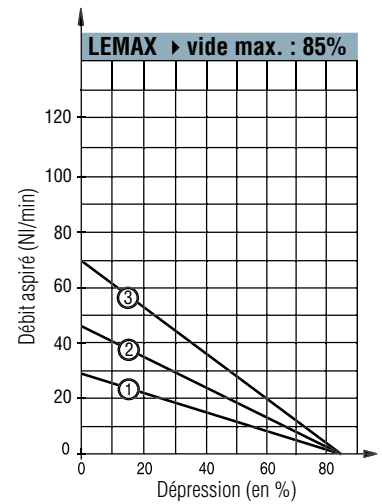
Le tableau montre les niveaux de puissance, générés par chacun des diamètres de buse proposés : lorsque le module fonctionne hors "ASC", une grosse buse aspire plus et consomme plus.

Par contre, en fonctionnement "ASC", une grosse buse arrive plus vite au seuil de vide générant la coupure d'alimentation.

En conclusion :

- Une grosse buse permet une saisie plus rapide, ceci sans consommer plus en fonctionnement "ASC".
- Une petite buse ne consomme moins que lorsque le fonctionnement est poursuivi sans "ASC".

Courbes débit / dépression



- 1 - LEMAX90X10
- 2 - LEMAX90X12
- 3 - LEMAX90X14

Choix du diamètre de buse					
Ø buse	Caractéristiques du venturi en fonctionnement hors "ASC"		Fonctionnement "ASC" - saisie à 65 % de vide - arrêt vide à 75 % Temps pour un volume de 1l		
	air aspiré (NI/min)	air consommé (NI/min)	temps de saisie (s) (65 % vide)	temps (s) jusqu'à 75 % vide	air consommé (NI)
1.4 mm	70	90	0.99	1.38	2.2
1.2 mm	45	65	1.53	2.15	2.2
1.0 mm	29	44	2.38	3.33	2.2



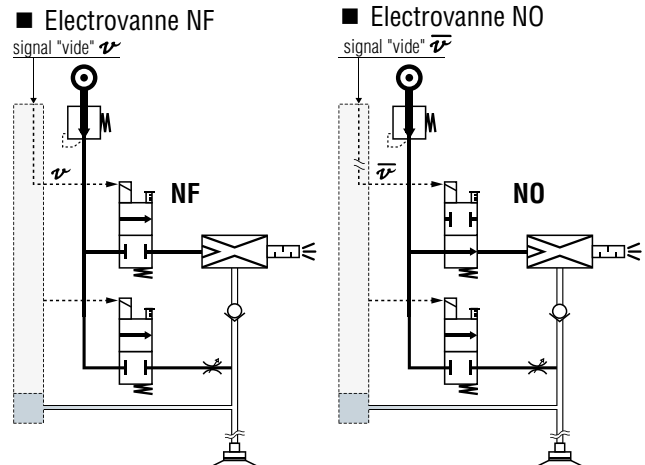
Commande du vide par électrovanne NF ou par électrovanne NO

La commande du vide par électrovanne NF (Normalement Fermée) est la version la plus standard : dans le cas d'une coupure électrique, le vide n'est plus généré. Au contraire avec une commande du vide par électrovanne NO (Normalement Ouverte), le vide continue d'être généré en cas de coupure électrique : sécurité positive de maintien de la pièce.

Les schémas ci-contre montrent que les 2 versions sont commandées par le même signal "vide" \bar{v} :

L'inverse $\bar{\bar{v}}$ nécessaire pour la commande de l'électrovanne NO est automatiquement obtenu de manière interne à l'électronique de commande.

Noter cependant que la version NO impose un soufflage commandé par signal spécifique : le soufflage automatique temporisé ne peut être paramétré que sur version NF.



LEMAX

Mini-pompes à vide intégrées avec "ASC"

Configuration d'une pompe à vide



Référence composée d'un îlot assemblé ou de composants pour îlot à assembler

Référence composée d'un module autonome

LEMAX 90 X 14 S - B3

NIVEAU DE VIDE
85 % de vide max optimum pour pièces étanches
90

DIAMÈTRE DE BUSE	
buse Ø 1.4 mm	14
buse Ø 1.2 mm	12
buse Ø 1 mm	10

CONNECTEURS

- Pompe à vide avec 2 connecteurs M8 à 4 pôles. LEMAX90X...



- I/O séparées.
- sortie «Prise de pièce» 24V CC TOR/NO.
- 1 sortie auxiliaire paramétrable :
- signal "niveau de vide" analogique 1 à 5V CC.
- ou signal "sans ASC" +5V TOR/NO.

ÎLOTS ASSEMBLÉS

B2

LEMAX90X...**B2**
îlot assemblé de 2 modules identiques



B3

LEMAX90X...**B3**
îlot assemblé de 3 modules identiques



B4

...

Si l'îlot prévu contient des modules de types différents, il doit être commandé en composants séparés pour être ensuite assemblé sur site selon la disposition convenant à l'application. (voir p. 8/20)

COMPOSANTS POUR ÎLOT À ASSEMBLER

B

LEMAX...**B**
Module associable en îlot (complet avec vis d'association intégrée).



Jeu d'extrémités d'îlot complet, avec vis d'association et bouchon de fermeture du commun.



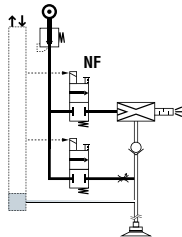
Réf.: LEMSETA

COMPOSITION DU MODULE

Pompe à vide commandée par une électrovanne Normalement Fermée (NF)

LEMAX90X...**S**...

- Dans le cas d'une coupure électrique, le vide n'est plus généré.
- Soufflage paramétré au choix :
- par signal spécifique.
- automatique, temporisé 0 à 9.9 sec. (→ un seul signal de commande vide et soufflage)



S

C14

Pompe à vide avec 1 connecteur M8 à 4 pôles LEMAX90X...**SC14** (version **S** seulement)

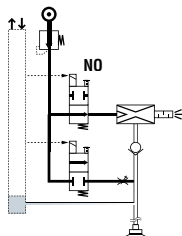


- Sortie «Prise de pièce» 24V CC TOR/NO.
- Soufflage automatique, temporisé 0 à 9.9 sec.

Pompe à vide commandée par une électrovanne Normalement Ouverte (NO)

LEMAX90X...**V**...

- Dans le cas d'une coupure électrique, le vide continue d'être généré : saisie de pièce maintenue → sécurité positive
- Soufflage commandé par signal spécifique



V

Commutation des Entrées / Sorties paramétrable PNP (par défaut)/NPN.

EXEMPLE DE RÉFÉRENCE COMPOSÉE D'UN MODULE AUTONOME :

■ **LEMAX90X14S**

Mini-pompe à vide LEMAX, vide maxi 85 % buse 1.4 mm, commandée par une électrovanne NF (Normalement Fermée).

EXEMPLE DE RÉFÉRENCE COMPOSÉE D'UN ÎLOT ASSEMBLÉ :

■ **LEMAX90X14SB3**

îlot LEMAX, assemblé, comportant 3 modules 85 % de vide maxi, buse Ø 1.4 mm, commandés par électrovanne NF (Normalement Fermée).

EXEMPLE DE COMMANDE D'UN ÎLOT À ASSEMBLER :

■ **LEMAX90X14VB**

■ **LEMAX90X12SB**

■ **LEMAX90X10VB**

■ **LEMSETA**

3 modules LEMAX pour îlot, de types différents.

→ Jeu d'extrémités pour îlot.

LEMAX

Mini-pompes à vide intégrées avec "ASC"

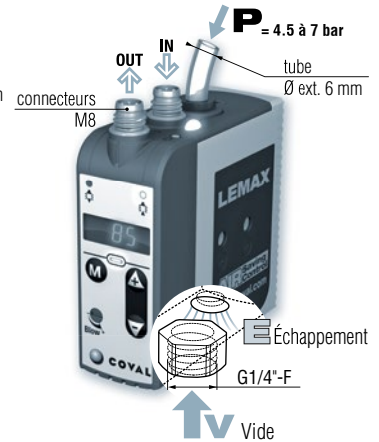
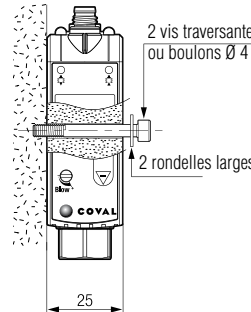
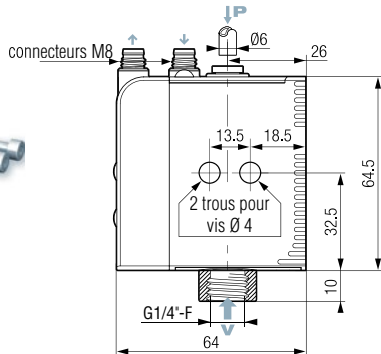
Encombres, choix d'implantation



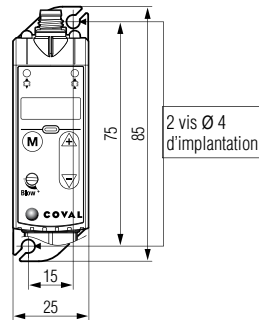
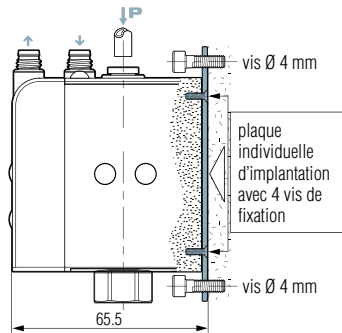
Modules autonomes



Implantation à plat



Implantation en façade



Pour l'implantation en façade, commander en sus du module, le kit nécessaire :

Kit d'implantation en façade :
1 plaque + 4 vis

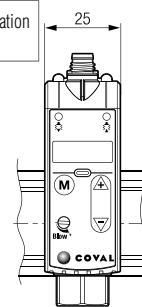
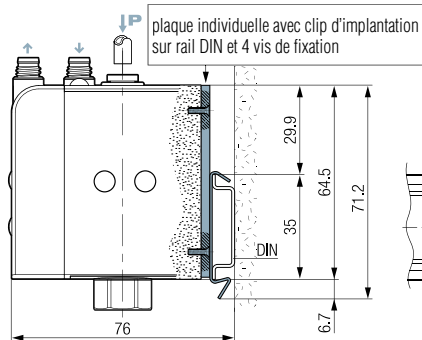
REF: LEMFIXA

8

LEMAX



Implantation sur rail DIN



Un module peut être encliqueté sur rail DIN.

À cette fin, le module doit au préalable être équipé d'une plaque individuelle d'implantation sur rail DIN, à commander séparément :

Kit d'implantation sur rail DIN :
1 plaque/clip + 4 vis

REF: LEMFIXB

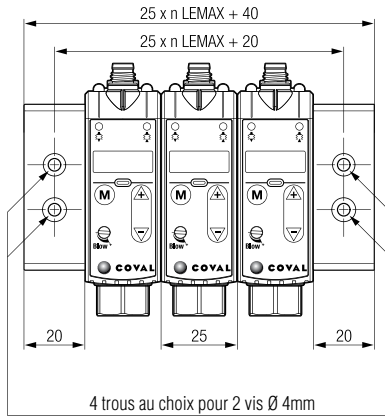
LEMAX

Mini-pompes à vide intégrées avec "ASC"

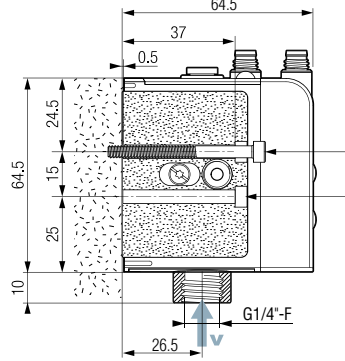
Encombres, choix d'implantation



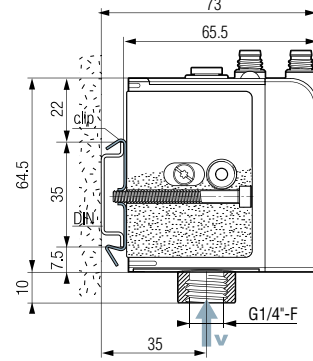
Îlots



Implantation en façade



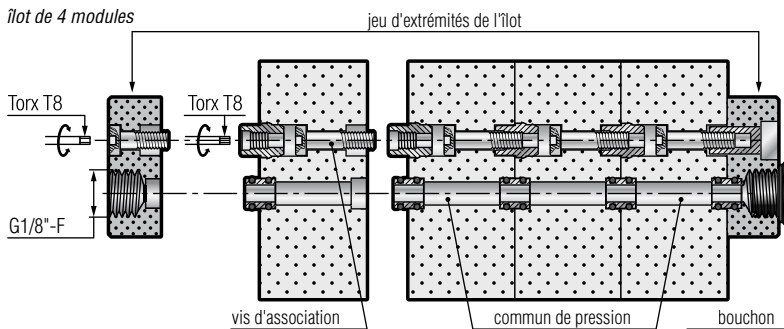
Implantation sur rail DIN



Kit d'implantation sur rail DIN : 2 clips + 2 vis

REF: LEMFIX

Assemblage et raccordement d'un îlot



îlot de 3 modules



Nombre maximum de modules dans un îlot :

- buse ø 1.4 mm → 5 modules
- buse ø 1.2 mm → 7 modules
- buse ø 1 mm → 9 modules

Note :

Dans un même îlot, il est possible d'associer des modules de la série LEMAX et des modules de la série LEM (p. 8/3).

LEMAX

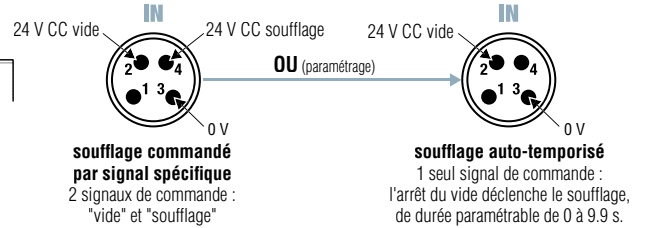
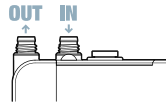
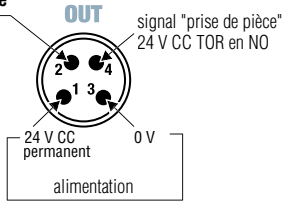
Mini-pompes à vide intégrées avec "ASC" Connexions et paramétrages



Pour pompes à vide NF à 2 connecteurs M8 à 4 pôles, modèle LEMAX90X..S..

sortie auxiliaire paramétrable

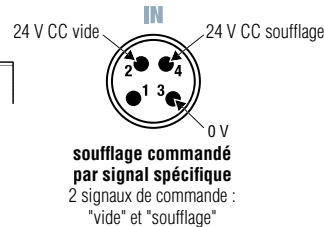
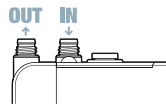
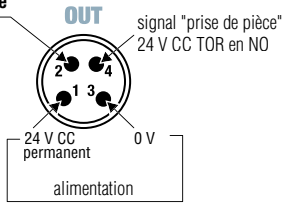
- signal "niveau de vide" analogique 1 à 5 VCC
↓ OU (paramétrage)
- signal sans "ASC" +5V TOR en NO



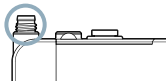
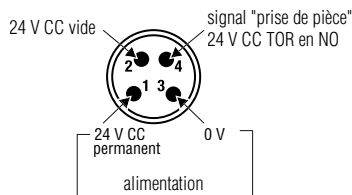
Pour pompes à vide NO à 2 connecteurs M8 à 4 pôles, modèle LEMAX90X..V..

sortie auxiliaire paramétrable

- signal "niveau de vide" analogique 1 à 5 VCC
↓ OU (paramétrage)
- signal sans "ASC" +5V TOR en NO



Pour pompes à vide NF à 1 connecteur M8 à 4 pôles, modèle LEMAX90X..SC14



Connecteurs électriques M8 : voir page 10/11.

LEMAX

Mini-pompes à vide intégrées avec "ASC"

Caractéristiques



Caractéristiques générales

- Alimentation : air non lubrifié, filtré 5 microns, selon norme ISO 8573-1:2010 [4:5:4].
- Pression d'utilisation : de 4.5 à 7 bar.
- Pression dynamique mini : - version autonome : P = 4.5 bar.
- version en îlot : P = 4 bar.
- Soufflage : réglable en débit : -version autonome: P=3.5bar.
- version en îlot : P réseau
- Vide maxi : 85 %
- Débit d'air aspiré : de 29 à 70 NI/min.
- Consommation d'air : de 44 à 90 NI/min en fonctionnement sans "ASC".
- Silencieux non colmatable intégré.
- Niveau sonore : environ 68 dBA sans "ASC". 0 dBA avec "ASC".
- Degré de protection électrique : IP65.
- Fréquence maxi d'utilisation : 4 Hz.
- Endurance : 30 millions de cycles.
- Poids : 130 g.
- Température d'utilisation : de 10 à 60 °C.
- Matières : PA 6-6 15 %FV, laiton, aluminium, NBR.

Commandes électriques

- Tension de commande : 24 V CC (régulée $\pm 10\%$), PNP ou NPN.
- Courant consommé : 30 mA (0.7 W) vide ou soufflage.

Électronique intégrée

- Alimentation 24 V ; courant consommé : < 57mA.
- Plage de mesure : 0 à 99 % de vide.
- Précision de mesure : $\pm 1.5\%$ de la plage, compensée en température.
- Afficheur : 3 digits, 7 segments.

Caractéristiques de services

Signal de sortie "prise de pièce"

- 24 VCC, TOR / NO, pouvoir de coupure : 125 mA PNP ou NPN.

Sortie auxiliaire paramétrable au choix (non disponible dans la version LEMAX90X_**SC14**):

- soit signal « niveau de vide », analogique de 1 à 5 VCC de la plage de mesure.
- soit signal « sans ASC », +5 V TOR / NO.

Type de commutation des Entrées / Sorties

- paramétrable PNP (par défaut) ou NPN.

Affichages

- Afficheur : 3 digits, 7 segments.
- Clignotement si sans "ASC" pour maintenance.
- Voyants d'états : "vide" LED verte, "soufflage" LED rouge.
- Voyant "prise de pièce" : LED verte en façade.

Paramétrages

- Par touches mécaniques et menu (voir page 8/15).
- Choix de l'unité d'affichage du niveau de vide (% , mbar, inHg).
- Choix du type de soufflage :
 - version LEMAX90X_**S** : commandé par signal spécifique ou automatique réglable de 0 à 9.9 s.
 - version LEMAX90X_**V** : commandé par signal spécifique.
 - version LEMAX90X_**SC14** : automatique réglable de 0 à 9.9 s.

Réglages

- Affichage du nombre de cycles (compteur de cycles de vide).
- Si l'application l'exige, réglage spécifique des seuils et hystérésis différents du réglage initial usine (L1=65 %, h1=10 %, L2=75 %, h2=10 %).

Autoréactivité

- Surveillance permanente du niveau de fuite : abandon ou retour automatique en fonctionnement "ASC".