

Vanne à boisseau sphérique, Plastique

Conception

GEMÜ S717 est une vanne à boisseau sphérique 2/2 voies en plastique allant du DN 10 jusqu'au DN 100.

Elle est équipée d'un actionneur manuel en plastique.

Caractéristiques

- Le corps avec raccords union permet le montage de la vanne sur la tuyauterie sans éléments d'adaptation supplémentaires
- Poignée ergonomique revêtue de caoutchouc antidérapant pour un actionnement fiable

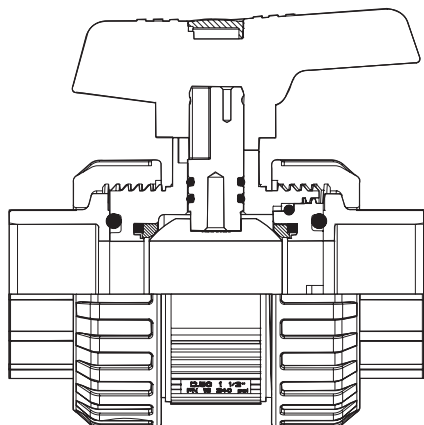
Avantages

- Longue durée de vie
- Fonctionnement fiable
- Facile à installer

* Voir données techniques du fluide de service en page 2



Vue en coupe



Données techniques

Fluide de service

Approuvé pour les fluides non dangereux du groupe 2 selon DESP 97/23/CE article 9, n° 2.2

Pression de service max. admissible
 PP-H 10 bars
 PVC-U 16 bars

Température de service admissible maximale voir diagramme

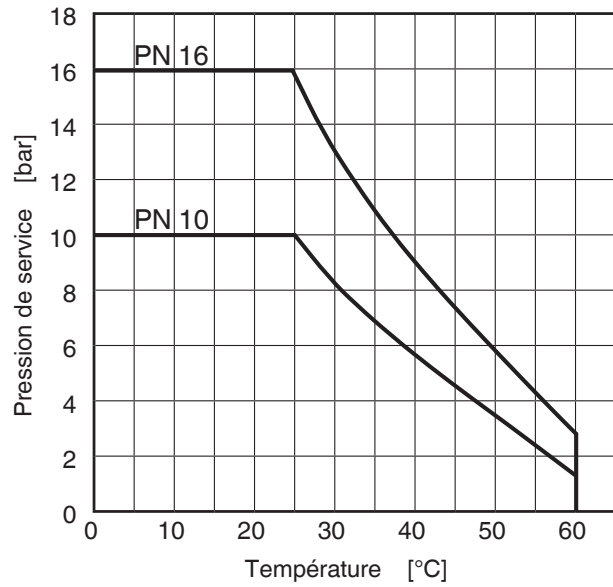
Étanchéité

Étanchéité : EN 12266-1 / taux de fuite A

Couple / Kv / Poids

DN	Couple [Nm]	Kv [m ³ /h]	Poids [kg]	
			PVC-U	PP-H
10	1,0	4,5	0,135	0,087
15	1,0	11,4	0,130	0,083
20	2,0	22,8	0,220	0,144
25	3,5	41,4	0,333	0,210
32	3,5	58,8	0,495	0,310
40	5,0	96,0	0,730	0,464
50	14,0	180	1,235	0,796
65	25,0	330	2,116	-
80	45,0	408	3,814	-
100	70,0	510	8,020	-

Pression de service / Température



Données pour la commande

1 Type	Code
Vanne à boisseau sphérique plastique, à commande manuelle	S717

2 Diamètre nominal	Code
DN 10 - 100	10 - 100

3 Forme du corps	Code
Passage en ligne	D

4 Raccordement	Code
Orifices lisses à coller/souder DIN	2
Raccords union à coller / souder en emboîture - en pouces	33*
Raccords union à souder bout à bout (IR) en emboîture - DIN	78**
Raccords union avec collet taraudé Rp	7R
* uniquement matériau du corps PVC-U (code 1)	
** Collet PP	

5 Matériau du corps de vanne	Code
PVC-U, gris	1
PP-H	5

6 Matériau d'étanchéité	Code
FPM	4
EPDM	14

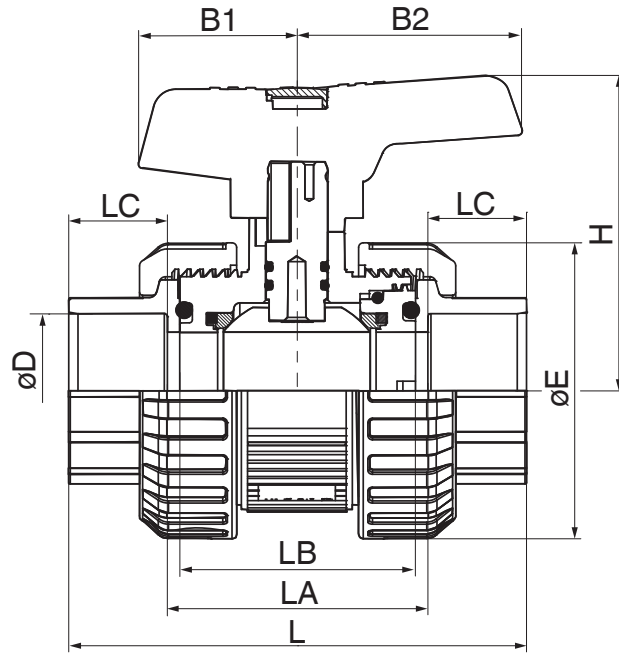
7 Fonction de commande	Code
Commande manuelle	0

8 Matériau du siège	Code
PTFE	26
PE	80

9 Numéro K	Code
Pour les fluides non dangereux du groupe 2 selon DESP 97/23/CE article 9, n° 2.2	0121

Exemple de référence	1	2	3	4	5	6	7	8	Numéro K
Code	S717	15	D	2	1	14	0	80	-

Dimensions [mm]



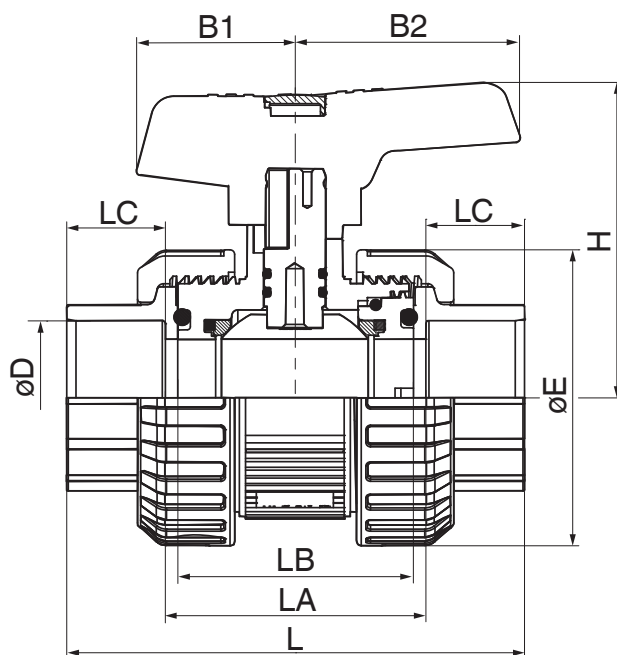
Matériau du corps : PVC-U (code 1); raccordement (codes 2, 33)

DN	øD		B1	B2	øE	L	LA	LB	LC	H
	Raccordement code									
	2	33								
10	16	3/8"	28	42	50	88	62	48	13	53
15	20	1/2"	28	42	50	88	56	48	16	53
20	25	3/4"	33	50	61	102	64	56	19	65
25	32	1"	38	60	70	123	79	66	22	73
32	40	1 1/4"	46	66	81	135	83	74	26	87
40	50	1 1/2"	52	73	96	150	88	77	31	104
50	63	2"	58	87	118	175	99	90	38	114
65	75	2 1/2"	66	105	146	218	130	117	44	136
80	90	3"	78	125	176	258	156	140	51	153
100	110	4"	148	148	228	365	239	198	63	183

Matériau du corps : PVC-U (code 5); raccordement (codes 2, 7R)

DN	øD		B1	B2	øE	L	LA	LB	LC	H
	Raccordement code									
	2	7R								
10	16	Rp 3/8"	28	42	50	87	59	48	14	53
15	20	Rp 1/2"	28	42	50	87	55	48	16	53
20	25	Rp 3/4"	33	50	61	101	67	56	17	65
25	32	Rp 1"	38	60	70	122	84	66	19	73
32	40	Rp 1 1/4"	46	66	81	135	91	74	22	87
40	50	Rp 1 1/2"	52	73	96	149	99	77	25	104
50	63	Rp 2"	58	87	118	174	118	90	28	114

Dimensions [mm]



Matériau du corps : PVC-U (code 1); raccordement (code 78)

DN	øD*	B1	B2	øE	L	LA	LB	LC	H
15	20	28	42	50	169	79	48	45	53
20	25	33	50	61	190	94	56	48	65
25	32	38	60	70	205	103	66	51	73
32	40	46	66	81	227	115	74	56	87
40	50	52	73	96	251	129	77	61	104
50	63	58	87	118	298	154	90	72	114
65	75	66	105	146	324	172	117	76	136
80	90	78	125	176	366	198	140	84	153
100	110	148	148	228	466	276	198	95	183

* épaisseur du tube incl.

Tous les droits tels que les droits d'auteur ou droits de propriété industrielle sont expressément réservés.

Seule la version allemande originale de cette fiche technique fait office de référence.

Sujet à modification · 08/2020 · 88476884

