

GEMÜ R677

Vanne à membrane à commande manuelle



Caractéristiques

- Niveaux de fixation identiques pour plusieurs diamètres nominaux
- Indicateur optique de position intégré
- Design compact de l'installation grâce à un corps de vanne haut débit à écoulement optimisé

Description

La vanne à membrane 2/2 voies GEMÜ R677 dispose d'un actionneur en plastique nécessitant peu d'entretien et est à commande manuelle. Un indicateur optique de position est intégré de série. Le corps de vanne à haut rendement permet d'obtenir un haut débit avec une dimension compacte.

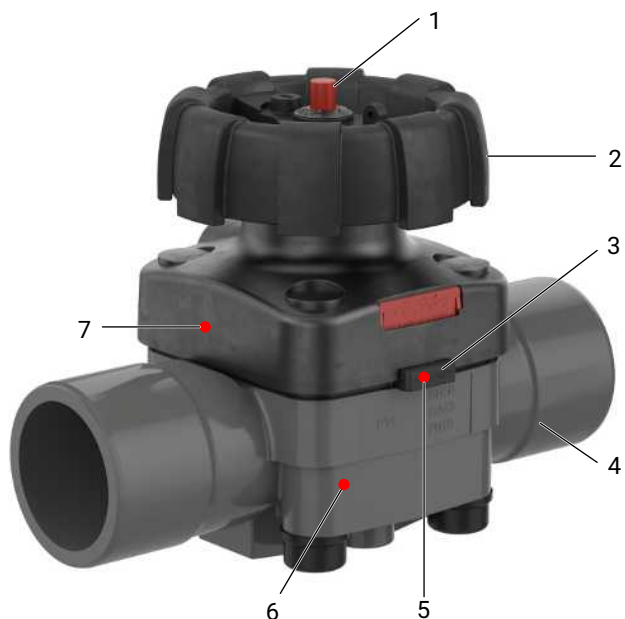
Détails techniques

- **Température du fluide:** -10 à 80 °C
- **Température ambiante:** -10 à 50 °C
- **Pression de service :** 0 à 10 bars
- **Diamètres nominaux :** DN 15 à 100
- **Formes de corps :** Corps à passage en ligne
- **Types de raccordement :** Bride | Embout | Raccord union
- **Normes de raccordement:** ANSI | ASTM | BS | DIN | EN | ISO | JIS
- **Matériaux du corps:** ABS | PP, renforcé | PVC-U, gris | PVDF | Revêtement interne PP-H, gris / revêtement externe PP, renforcé | Revêtement interne PVDF / revêtement externe PP, renforcé
- **Matériaux de membrane :** EPDM | FKM | NBR | PTFE/EPDM
- **Conformités:** ACS | EAC | FDA | NSF

Données techniques en fonction de la configuration respective

Description du produit

Conception



Repère	Désignation	Matériaux
1	Indicateur optique de position	PP-H rouge
2	Actionneur	PP-H renforcé de 30% de fibre de verre
3	Membrane	NBR, FKM, EPDM, PTFE / EPDM une pièce, PTFE / EPDM deux pièces
4	Corps de vanne	PVC-U, gris ABS PP, renforcé PVDF Revêtement interne PP-H, gris / revêtement externe PP, renforcé Revêtement interne PVDF / revêtement externe PP, renforcé
5	Puce RFID CONEXO membrane (voir informations sur Conexo)	
6	Puce RFID CONEXO corps (voir informations sur Conexo)	
7	Puce RFID CONEXO actionneur (voir informations sur Conexo)	

GEMÜ CONEXO

L'interaction entre des composants de vanne dotés de puces RFID et l'infrastructure informatique correspondante procure un renforcement actif de la sécurité de process.



Ceci permet d'assurer, grâce aux numéros de série, une parfaite traçabilité de chaque vanne et de chaque composant de vanne important, tel que le corps, l'actionneur, la membrane et même les composants d'automatisation, dont les données sont par ailleurs lisibles à l'aide du lecteur RFID, le CONEXO Pen. La CONEXO App, qui peut être installée sur des terminaux mobiles, facilite et améliore le processus de qualification de l'installation et rend le processus d'entretien plus transparent tout en permettant de mieux le documenter. Le technicien de maintenance est activement guidé dans le plan de maintenance et a directement accès à toutes les informations relatives aux vannes, comme les relevés de contrôle et les historiques de maintenance. Le portail CONEXO, l'élément central, permet de collecter, gérer et traiter l'ensemble des données.

Vous trouverez des informations complémentaires sur GEMÜ CONEXO à l'adresse :

www.gemu-group.com/conexo

Commande

GEMÜ Conexo doit être commandé séparément avec l'option de commande « CONEXO ».

Configurations possibles

Configuration possible du corps de vanne

Embout

MG	DN	Code raccordement ¹⁾						
		0			20		30	7X
		Code matériau ²⁾						
		1	5, 20	71, 75	20	71, 75	1, 4	1, 4, 71, 20
20	15	X	-	X	-	X	X	X
	20	X	-	X	-	X	X	X
	25	X	-	X	-	X	X	X
25	32	X	-	X	-	X	X	X
40	40	X	-	X	-	X	X	X
	50	X	-	X	-	X	X	X
50	65	X	X	-	X	-	X	-
80	80	X	X	-	X	-	X	-
100	100	X	X	-	X	-	X	-

MG = taille de membrane, X = standard

1) Type de raccordement

Code 0 : Embout DIN

Code 20 : Embout mâle à souder bout à bout (IR)

Code 30 : Embout - en pouces, à souder ou à coller, selon le matériau du corps

Code 7X : Corps avec embouts filetés pour raccord union

2) Matériau du corps de vanne

Code 1 : PVC-U, gris

Code 4 : ABS

Code 5 : PP, renforcé

Code 20 : PVDF

Code 71 : Revêtement interne PP-H, gris, revêtement externe PP, renforcé

Code 75 : Revêtement interne PVDF / revêtement externe PP, renforcé

Raccord union

MG	DN	Code raccordement ¹⁾											
		7				7R	33			3M	3T	78	
		Code matériau ²⁾											
		1	4	71	75	1	1	4	1	1	71	75	
20	15	X	X	X	X	X	X	X	X	-	X	X	
	20	X	X	X	X	X	X	X	X	X	X	X	
	25	X	X	X	X	X	X	X	X	X	X	X	
25	32	X	X	X	X	X	X	X	X	X	X	X	
40	40	X	X	X	X	X	X	X	X	X	X	X	
	50	X	X	X	X	X	X	X	X	X	X	X	

MG = taille de membrane, X = standard

1) Type de raccordement

- Code 7 : Raccord union avec collet à coller (embout femelle) - suivant DIN
- Code 7R : Raccord union avec collet (orifice taraudé Rp) - suivant DIN
- Code 33 : Raccord union avec collet à coller en pouces - BS (embout femelle)
- Code 3M : Raccord union avec collet à coller en pouces - suivant ASTM (embout femelle)
- Code 3T : Raccord union avec collet à coller suivant norme JIS (embout femelle)
- Code 78 : Raccord union à souder bout à bout (IR) - suivant DIN

2) Matériau du corps de vanne

- Code 1 : PVC-U, gris
- Code 4 : ABS
- Code 71 : Revêtement interne PP-H, gris, revêtement externe PP, renforcé
- Code 75 : Revêtement interne PVDF / revêtement externe PP, renforcé

Bride

MG	DN	Code raccordement ¹⁾									
		4					39				
		Code matériau ²⁾									
		1	5	20	71	75	1	5	20	71	75
20	15	X	-	-	X	X	X	-	-	X	X
	20	X	-	-	X	X	X	-	-	X	X
	25	X	-	-	X	X	X	-	-	X	X
25	32	X	-	-	X	X	X	-	-	X	X
40	40	X	-	-	X	X	X	-	-	X	X
	50	X	-	-	X	X	X	-	-	X	X
50	65	X	X	X	-	-	X	X	X	-	-
80	80	X	X	X	-	-	X	X	X	-	-
100	100	X	X	X	-	-	X	X	X	-	-

MG = taille de membrane, X = standard

1) Type de raccordement

- Code 4 : Bride EN 1092, PN 10, forme B, dimensions face-à-face FAF EN 558 série 1, ISO 5752, série de base 1
- Code 39 : Bride ANSI Class 125/150 RF, dimensions face-à-face FAF EN 558 série 1, ISO 5752, série de base 1, dimensions uniquement pour forme de corps D

2) Matériau du corps de vanne

- Code 1 : PVC-U, gris
- Code 5 : PP, renforcé
- Code 20 : PVDF
- Code 71 : Revêtement interne PP-H, gris, revêtement externe PP, renforcé
- Code 75 : Revêtement interne PVDF / revêtement externe PP, renforcé

Disponibilité Conformité du produit NSF (fonction spéciale code N)

MG	DN	Code raccordement									Code matériau	Matériau membrane (code)
		0	4	7	7R	30	33	39	3M	3T	1	17
20	15	X	X	X	X	X	X	X	X	-	X	X
	20	X	X	X	X	X	X	X	X	X	X	X
	25	X	X	X	X	X	X	X	X	X	X	X
25	32	X	X	X	X	X	X	X	X	X	X	X
40	40	X	X	X	X	X	X	X	X	X	X	X
	50	X	X	X	X	X	X	X	X	X	X	X
50	65	X	X	-	-	X	-	X	-	-	X	X
80	80	X	X	-	-	X	-	X	-	-	X	X
100	100	X	X	-	-	X	-	X	-	-	X	X

MG = taille de membrane

Données pour la commande

Les données pour la commande offrent un aperçu des configurations standard.

Contrôler la configuration possible avant de passer commande. Autres configurations sur demande.

Codes de commande

1 Type	Code
Vanne à membrane, à commande manuelle, volant en plastique, indicateur optique de position	R677

2 DN	Code
DN 15	15
DN 20	20
DN 25	25
DN 32	32
DN 40	40
DN 50	50
DN 65	65
DN 80	80
DN 100	100

3 Forme du corps	Code
Corps de vanne 2 voies	D

4 Type de raccordement	Code
Embout	
Embout DIN	0
Embout mâle à souder bout à bout (IR)	20
Embout - en pouces, à souder ou à coller, selon le matériau du corps	30
Corps avec embouts filetés pour raccord union	7X
Raccord union	
Raccord union avec collet à coller (embout femelle) - suivant DIN	7
Raccord union avec collet (orifice taraudé Rp) - suivant DIN	7R
Raccord union avec collet à coller en pouces - BS (embout femelle)	33
Raccord union avec collet à coller en pouces - suivant ASTM (embout femelle)	3M
Raccord union avec collet à coller suivant norme JIS (embout femelle)	3T
Raccord union à souder bout à bout (IR) - suivant DIN	78
Bride	
Bride EN 1092, PN 10, forme B, dimensions face-à-face FAF EN 558 série 1, ISO 5752, série de base 1	4
Bride ANSI Class 125/150 RF, dimensions face-à-face FAF EN 558 série 1, ISO 5752, série de base 1, dimensions uniquement pour forme de corps D	39

5 Matériau du corps de vanne	Code
PVC-U, gris	1
ABS	4
PP, renforcé	5

5 Matériau du corps de vanne	Code
PVDF	20
Revêtement interne PP-H, gris, revêtement externe PP, renforcé	71
Revêtement interne PVDF / revêtement externe PP, renforcé	75

6 Matériau de la membrane	Code
Élastomère	
NBR	2
FKM	4
EPDM	17
EPDM	29
PTFE	
PTFE/EPDM une pièce	54
PTFE/EPDM deux pièces	5M
Remarque : La membrane PTFE/EPDM (code 5M) est disponible à partir de la taille de membrane 25.	

7 Fonction de commande	Code
À commande manuelle	0
À commande manuelle, avec volant verrouillable	L

8 Type d'actionneur	Code
avec taraudage pour indicateur électrique de position	
Taille d'actionneur EDZ (taille de membrane 20)	EDZ
Taille d'actionneur EFZ (taille de membrane 20)	EFZ
Taille d'actionneur FDZ (taille de membrane 25)	FDZ
Taille d'actionneur HDZ (taille de membrane 40)	HDZ
Taille d'actionneur KDZ (taille de membrane 50)	KDZ
Taille d'actionneur MDZ (taille de membrane 80)	MDZ
Taille d'actionneur NDZ (taille de membrane 100)	NDZ
sans taraudage pour indicateur électrique de position	
Taille d'actionneur ED	ED
Taille d'actionneur EF (taille de membrane 20)	EF
Taille d'actionneur FD (taille de membrane 25)	FD
Taille d'actionneur HD (taille de membrane 40)	HD
Taille d'actionneur KD (taille de membrane 50)	KD

9 Version spéciale	Code
NSF 61 agrément eau	N

10 CONEXO	Code
sans	
Puce RFID intégrée pour l'identification électronique et la traçabilité	C

Exemple de référence

Option de commande	Code	Description
1 Type	R677	Vanne à membrane, à commande manuelle, volant en plastique, indicateur optique de position
2 DN	15	DN 15
3 Forme du corps	D	Corps de vanne 2 voies
4 Type de raccordement	7	Raccord union avec collet à coller (embout femelle) - suivant DIN
5 Matériau du corps de vanne	1	PVC-U, gris
6 Matériau de la membrane	17	EPDM
7 Fonction de commande	0	À commande manuelle
8 Type d'actionneur	EDZ	Taille d'actionneur EDZ (taille de membrane 20)
9 Version spéciale	N	NSF 61 agrément eau
10 CONEXO	C	Puce RFID intégrée pour l'identification électronique et la traçabilité

Données techniques

Fluide

Fluide de service : Convient pour les fluides neutres ou agressifs, sous la forme liquide ou gazeuse respectant les propriétés physiques et chimiques des matériaux du corps et de la membrane.

Température

Température ambiante :

Matériau du corps de vanne	
PVC-U, gris (code 1)	10 – 50 °C
ABS (code 4)	-10 – 50 °C
PP, renforcé (code 5)	5 – 50 °C
PVDF (code 20)	-10 – 50 °C
Revêtement interne PP-H gris / revêtement externe PP, renforcé (code 71)	5 – 50 °C
Revêtement interne PVDF / revêtement externe PP, renforcé (code 75)	-5 – 50 °C

Température de stockage : 10 – 40 °C

Pression

Pression de service :

Taille de membrane	DN	Matériaux de membrane	
		Élastomère	PTFE
20	15	0 - 10	0 - 10
	20	0 - 10	0 - 10
	25	0 - 10	0 - 10
25	32	0 - 10	0 - 10
40	40	0 - 10	0 - 10
	50	0 - 10	0 - 10
50	65	0 - 10	0 - 10
80	80	0 - 10	0 - 6
100	100	0 - 10	0 - 6

Toutes les pressions sont données en bars relatifs. Les pressions de service sont déterminées avec la pression de service appliquée en statique vanne fermée d'un côté du siège. L'étanchéité au siège de la vanne et vers l'extérieur est garantie pour les données ci-dessus.

Complément d'informations sur les pressions de service appliquées des 2 côtés ou pour des fluides high purity sur demande.

Taux de pression : PN 10

Corrélation pression-température :

Matériau du corps de vanne		Température en °C (corps de vanne)											
Matériaux	Code	-10	±0	5	10	20	25	30	40	50	60	70	80
PVC-U	1	-	-	-	10,0	10,0	10,0	8,0	6,0	3,5	1,5	-	-
ABS	4	10,0	10,0	10,0	10,0	10,0	10,0	8,0	6,0	4,0	2,0	-	-
PP	5	-	-	10,0	10,0	10,0	10,0	8,5	7,0	5,5	4,0	2,7	1,5
PP-H	71	-	-	10,0	10,0	10,0	10,0	8,5	7,0	5,5	4,0	2,7	1,5
PVDF	20	10,0	10,0	10,0	10,0	10,0	10,0	9,0	8,0	7,1	6,3	5,4	4,7
PVDF	75	10,0	10,0	10,0	10,0	10,0	10,0	9,0	8,0	7,1	6,3	5,4	4,7

Plages de températures étendues sur demande. Veuillez noter que la température du fluide et la température ambiante s'additionnent et génèrent une température sur le corps qui ne doit pas dépasser les valeurs ci-dessus.

Valeurs du Kv :

MG	DN	Valeurs du Kv
20	15	6,0
	20	10,0
	25	12,0
25	32	20,0
40	40	42,0
	50	46,0
50	65	70,0
80	80	120,0
100	100	189,0

MG = taille de membrane, valeurs du Kv en m³/h

Valeurs du Kv déterminées selon DIN EN 60534, pression d'entrée 5 bar, Δ p 1 bar, matériau du corps de vanne PVC-U et membrane en élastomère souple.

Les valeurs du Kv peuvent différer selon les configurations du produit (p. ex. autres matériaux de membrane ou de corps). En général, toutes les membranes sont soumises à l'influence de la pression, de la température, du process et des couples de serrage. C'est pourquoi ces valeurs du Kv peuvent dépasser les limites de tolérance de la norme.

La courbe de valeur Kv (valeur Kv en fonction de la course de la vanne) peut varier en fonction du matériau de la membrane et de la durée d'utilisation.

Conformité du produit

Directive des Équipements Sous Pression : 2014/68/UE

Denrées alimentaires : FDA*
Règlement (CE) n° 1935/2004
Règlement (CE) n° 10/2011*

EAC : TR CU 010/2011

Eau potable : NSF/ANSI*

* selon la version et/ou les paramètres de fonctionnement

Matériaux

Matériaux :

Matériau de la membrane	Matériau du joint torique
PTFE	FKM
NBR	EPDM
FKM	FKM
EPDM	EPDM

Données mécaniques

Protection : IP 65 selon EN 60529

Poids :

Actionneur

MG	Taille d'actionneur	Poids
20	ED	0,30
20	EF	0,35
25	FD	0,40
40	HD	0,60
65	KD	1,00
80	MD	3,80
100	ND	5,10

MG = taille de membrane, poids en kg

Corps de vanne

MG	DN	Embout		Raccord union				Bride
		Code raccordement						
		0, 30	20	7, 7R	33	3M, 3T	78	
20	15	0,12	0,10	0,17	0,24	0,26	0,27	0,67
	20	0,13	0,12	0,21	0,28	0,30	0,36	0,84
	25	0,16	0,14	0,26	0,33	0,38	0,37	1,28
25	32	0,22	0,18	0,40	0,70	0,73	0,63	1,89
	40	0,50	0,40	0,73	0,83	0,93	1,13	2,36
40	50	0,57	0,47	1,00	1,40	1,50	1,60	3,08
	65	0,92	3,57	-	-	-	-	3,20
80	80	4,00	3,30	-	-	-	-	6,70
100	100	4,40	4,00	-	-	-	-	8,20

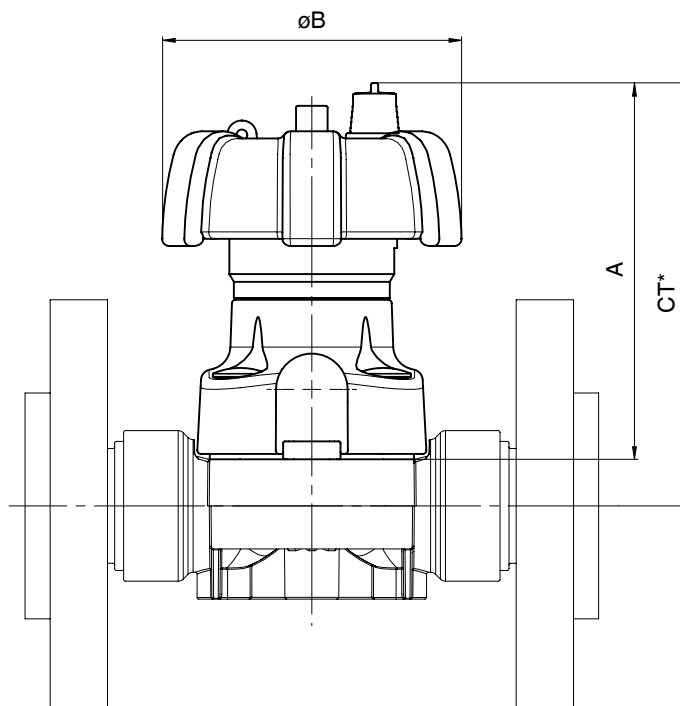
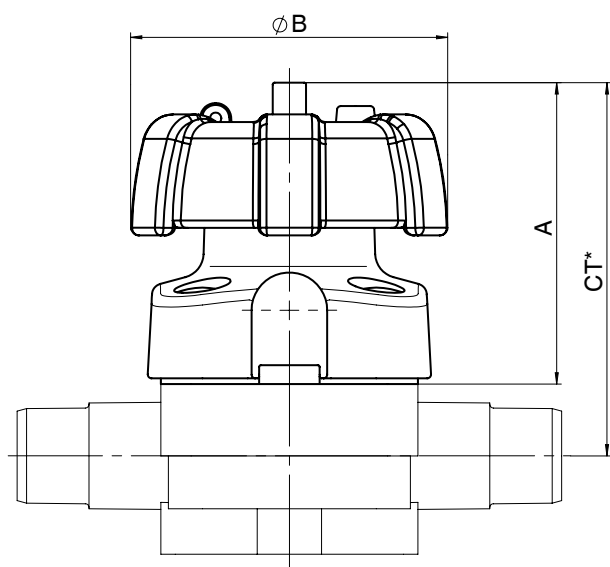
MG = taille de membrane
Poids en kg

Position de montage : Quelconque

Sens du débit : Quelconque

Dimensions

Dimensions de l'actionneur



Taille d'actionneur EF
 code raccordement 4, 39

MG	DN	Taille d'actionneur	$\varnothing B$	A	
				Fonction de commande 0	Fonction de commande L
20	15 - 25	ED	90,0	75,0	83,0
20	15 - 25	EF	90,0	99,0	107,0
25	32	FD	90,0	79,0	87,0
40	40 - 50	HD	114,0	99,0	101,0
50	65	KD	140,0	119,0	122,0
80	80	MD	214,0	167,0	169,0
100	100	ND	214,0	216,0	211,0

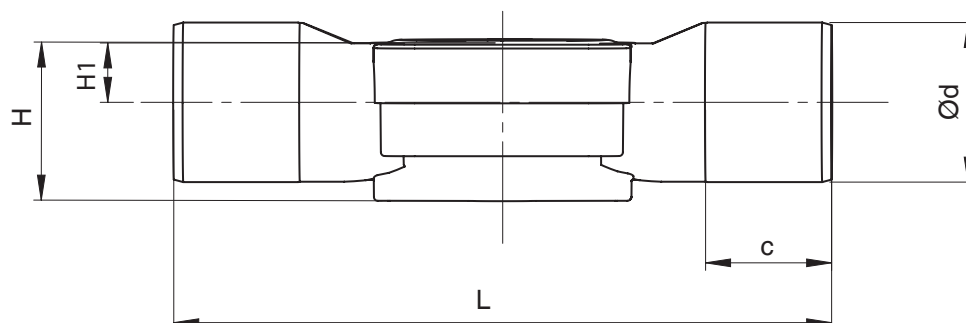
* uniquement pour fonction de commande code L

* $CT = A + H1$ (voir dimensions du corps)

Dimensions en mm

Dimensions du corps

Embout DIN/en pouces (code 0, 30)



Type de raccordement embout DIN (code 0)¹⁾, matériau du corps PVC-U (code 1), PP (code 5), PVDF (code 20), revêtement interne/externe (code 71, 75)²⁾

MG	DN	NPS	c			Ød	H			H1	L
			Matériau				Matériau				
			1	5, 20	71, 75		1	5, 20	71, 75		
20	15	1/2"	16,0	-	18,0	20,0	36,0	-	36,0	10,0	124,0
	20	3/4"	19,0	-	19,0	25,0	38,0	-	38,0	12,0	144,0
	25	1"	22,0	-	22,0	32,0	39,0	-	39,0	13,0	154,0
25	32	1 1/4"	32,0	-	32,0	40,0	41,0	-	41,0	15,0	174,0
40	40	1 1/2"	35,0	-	26,0	50,0	63,2	-	63,2	23,2	194,0
	50	2"	38,0	-	33,0	63,0	63,2	-	63,2	23,2	224,0
50	65	2 1/2"	46,0	46,0	-	75,0	78,8	78,8	-	38,8	284,0
80	80	3"	51,0	51,0	-	90,0	117,0	117,0	-	62,0	300,0
100	100	4"	61,0	61,0	-	110,0	140,0	140,0	-	75,0	340,0

Type de raccordement embout en pouces (code 30)¹⁾, matériau du corps PVC-U (code 1), ABS (code 4)²⁾

MG	DN	NPS	c	Ød	H	H1	L
20	15	1/2"	24,0	21,4	36,0	10,0	141,0
	20	3/4"	27,0	26,7	38,0	12,0	144,0
	25	1"	30,0	33,6	39,0	13,0	154,0
25	32	1 1/4"	33,0	42,2	41,0	15,0	174,0
40	40	1 1/2"	35,0	48,3	63,2	23,2	194,0
	50	2"	40,0	60,3	63,2	23,2	224,0
50	65	2 1/2"	46,0	73,0	78,8	38,8	284,0
80	80	3"	51,0	88,9	117,0	62,0	300,0
100	100	4"	61,0	114,3	140,0	75,0	340,0

Dimensions en mm

MG = taille de membrane

1) Type de raccordement

Code 0 : Embout DIN

Code 30 : Embout - en pouces, à souder ou à coller, selon le matériau du corps

2) Matériau du corps de vanne

Code 1 : PVC-U, gris

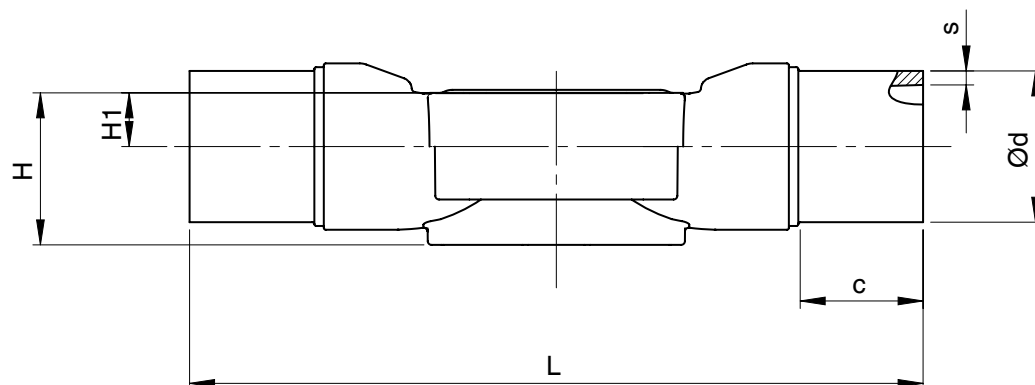
Code 4 : ABS

Code 5 : PP, renforcé

Code 20 : PVDF

Code 71 : Revêtement interne PP-H, gris, revêtement externe PP, renforcé

Code 75 : Revêtement interne PVDF / revêtement externe PP, renforcé

Embout IR (code 20)

 Type de raccordement embout IR (code 20)¹⁾, matériau du corps revêtement interne/externe (code 71, 75)²⁾

MG	DN	NPS	c	ød	H	H1	L	s	
								Matériau	
								71	75
20	15	1/2"	33,0	20,0	36,0	10,0	154,0	1,9	1,9
	20	3/4"	33,0	25,0	38,0	12,0	154,0	2,3	1,9
	25	1"	33,0	32,0	39,0	13,0	154,0	2,9	2,4
25	32	1¼"	33,0	40,0	41,0	15,0	194,0	3,7	2,4
40	40	1½"	33,0	50,0	63,2	23,2	194,0	4,6	3,0
	50	2"	33,0	63,0	63,2	23,2	224,0	5,8	3,0

 Type de raccordement embout IR (code 20)¹⁾, matériau du corps PVDF (code 20)²⁾

MG	DN	NPS	c	ød	H	H1	L	s
50	65	2½"	43,0	75,0	78,8	38,8	284,0	3,6
80	80	3"	51,0	90,0	117,0	62,0	300,0	4,3
100	100	4"	59,0	110,0	140,0	75,0	340,0	5,3

Dimensions en mm

MG = taille de membrane

1) Type de raccordement

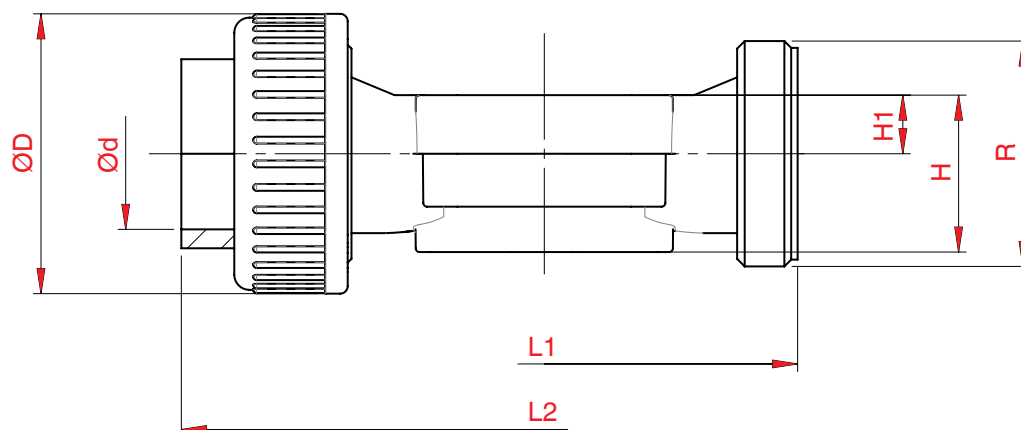
Code 20 : Embout mâle à souder bout à bout (IR)

2) Matériau du corps de vanne

Code 20 : PVDF

Code 71 : Revêtement interne PP-H, gris, revêtement externe PP, renforcé

Code 75 : Revêtement interne PVDF / revêtement externe PP, renforcé

Raccord union DIN (code 7)


Type de raccordement raccord union (code 7)¹⁾, matériau du corps PVC-U (code 1), ABS (code 4), revêtement interne/externe (code 71, 75)²⁾, tailles de membrane 20 – 40

MG	DN	NPS	ød	øD	H	H1	L1	L2				R
								Matériau				
								1	4	71	75	
20	15	1/2"	20,0	43,0	36,0	10,0	108,0	146,0	150,0	143,0	146,0	G 1
	20	3/4"	25,0	53,0	38,0	12,0	108,0	152,0	156,0	146,0	150,0	G 1¼
	25	1"	32,0	60,0	39,0	13,0	116,0	166,0	170,0	158,0	162,0	G 1½
25	32	1¼"	40,0	74,0	41,0	15,0	134,0	192,0	196,0	181,0	184,0	G 2
40	40	1½"	50,0	83,0	63,2	23,2	154,0	222,0	222,0	207,0	210,0	G 2¼
	50	2"	63,0	103,0	63,2	23,2	184,0	266,0	266,0	245,0	248,0	G 2¾

Dimensions en mm

MG = taille de membrane

1) **Type de raccordement**

Code 7 : Raccord union avec collet à coller (embout femelle) - suivant DIN

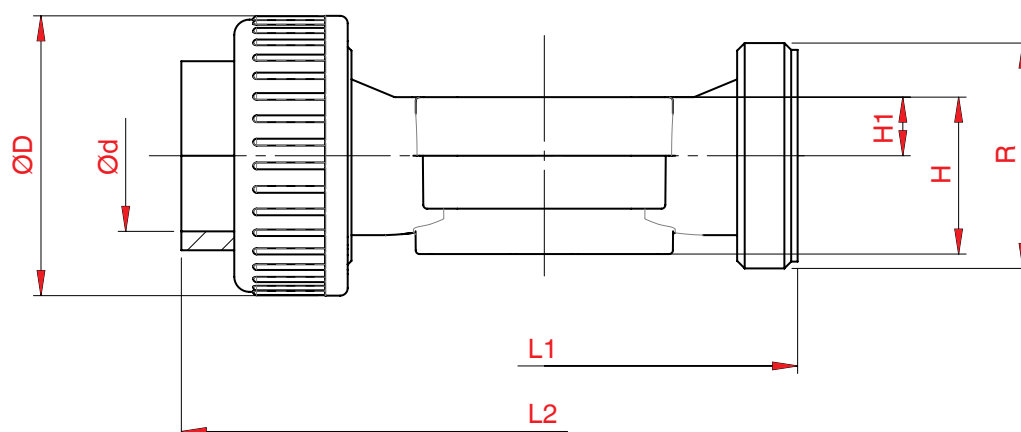
2) **Matériau du corps de vanne**

Code 1 : PVC-U, gris

Code 4 : ABS

Code 71 : Revêtement interne PP-H, gris, revêtement externe PP, renforcé

Code 75 : Revêtement interne PVDF / revêtement externe PP, renforcé

Raccord union en pouces (code 33, 3M, 3T)


Type de raccordement raccord union en pouces (code 33, 3M, 3T)¹⁾, matériau du corps PVC-U (code 1)²⁾, tailles de membrane 20 - 40

MG	DN	NPS	ød			øD			H	H1	L1	L2			R	
			Type de raccordement			Type de raccordement						Type de raccordement			Type de raccordement	
			33	3M	3T	33, 3M	3T	33				3M	3T	33, 3M	3T	
20	15	1/2"	21,4	21,4	22,0	43,0	53,0 *	36,0	10,0	108,0	146,0	158,0	152,0	G 1	G 1 ¼ *	
	20	3/4"	26,8	26,7	26,0	53,0	53,0	38,0	12,0	108,0	152,0	164,0	152,0	G 1 ¼	G 1 ¼	
	25	1"	33,6	33,5	32,0	60,0	60,0	39,0	13,0	116,0	166,0	180,0	166,0	G 1 ½	G 1 ½	
25	32	1 ¼"	42,3	42,2	38,0	74,0	74,0	41,0	15,0	134,0	192,0	204,0	192,0	G 2	G 2	
40	40	1 ½"	48,3	48,3	48,0	83,0	83,0	63,2	23,2	154,0	222,0	230,0	222,0	G 2 ¼	G 2 ¼	
	50	2"	60,4	60,4	60,0	103,0	103,0	63,2	23,2	184,0	264,0	266,0	266,0	G 2 ¾	G 2 ¾	

Type de raccordement embout BS (code 33)¹⁾, matériau du corps ABS (code 4)²⁾

MG	DN	NPS	ød	øD	H	H1	L1	L2	R
20	15	1/2"	21,4	43,0	36,0	10,0	108,0	150,0	G 1
	20	3/4"	26,8	53,0	38,0	12,0	108,0	156,0	G 1 ¼
	25	1"	33,6	60,0	39,0	13,0	116,0	170,0	G 1 ½
25	32	1 ¼"	42,3	74,0	41,0	15,0	134,0	198,0	G 2
40	40	1 ½"	48,3	83,0	63,2	23,2	154,0	220,0	G 2 ¼
	50	2"	60,4	103,0	63,2	23,2	184,0	264,0	G 2 ¾

Dimensions en mm

MG = taille de membrane

* Le collet nécessite un corps de vanne en DN 20

1) **Type de raccordement**

Code 33 : Raccord union avec collet à coller en pouces - BS (embout femelle)

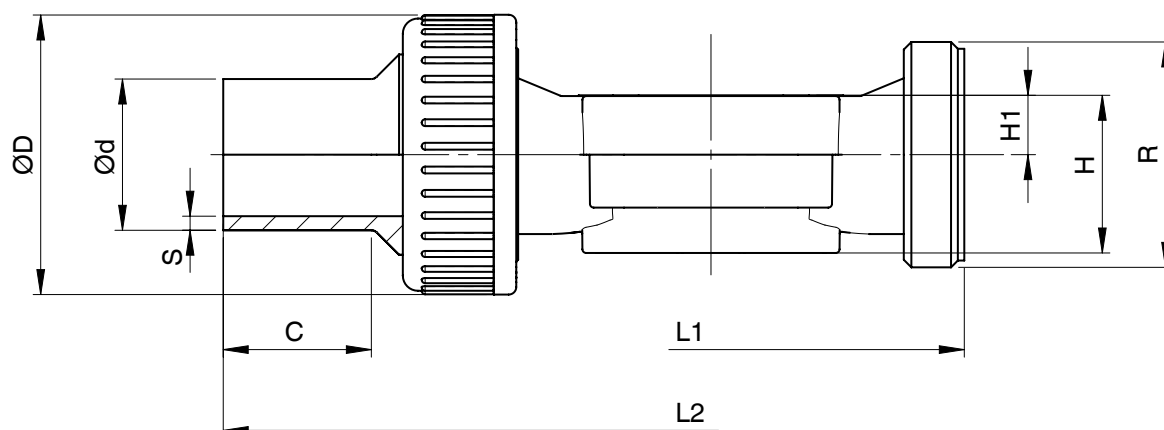
Code 3M : Raccord union avec collet à coller en pouces - suivant ASTM (embout femelle)

Code 3T : Raccord union avec collet à coller suivant norme JIS (embout femelle)

2) **Matériau du corps de vanne**

Code 1 : PVC-U, gris

Code 4 : ABS

Raccord union DIN (code 78)


Type de raccordement raccord union DIN, soudage bout à bout IR (code 78)¹⁾, matériau du corps revêtement interne/externe (code 71, 75)²⁾

MG	DN	NPS	c	ød	øD	H	H1	L1	L2	R	s	
											Matériau	
											71	75
20	15	1/2"	36,0	20,0	43,0	36,0	10,0	108,0	214,0	G 1	1,9	1,9
	20	3/4"	37,0	25,0	53,0	38,0	12,0	108,0	220,0	G 1¼	2,3	1,9
	25	1"	39,0	32,0	60,0	39,0	13,0	116,0	234,0	G 1½	2,9	2,4
25	32	1¼"	39,0	40,0	74,0	41,0	15,0	134,0	258,0	G 2	3,7	2,4
40	40	1½"	43,0	50,0	83,0	63,2	23,2	154,0	284,0	G 2¼	4,6	3,0
	50	2"	43,0	63,0	103,0	63,2	23,2	184,0	320,0	G 2¾	5,8	3,0

Dimensions en mm

MG = taille de membrane

1) **Type de raccordement**

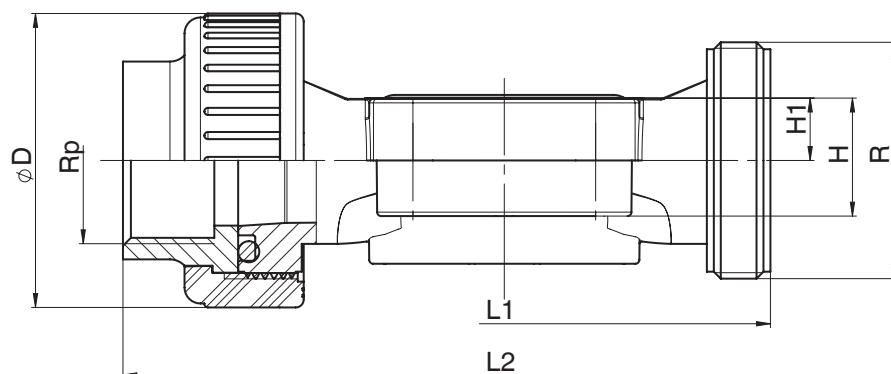
Code 78 : Raccord union à souder bout à bout (IR) - suivant DIN

2) **Matériau du corps de vanne**

Code 71 : Revêtement interne PP-H, gris, revêtement externe PP, renforcé

Code 75 : Revêtement interne PVDF / revêtement externe PP, renforcé

Raccord union Rp (code 7R)



Type de raccordement raccord union Rp (code 7R)¹⁾, matériau du corps PVC-U (code 1)²⁾

MG	DN	NPS	øD	H	H1	L1	L2	R	Rp
20	15	1/2"	43,0	36,0	10,0	108,0	146,0	G 1	1/2
	20	3/4"	53,0	38,0	12,0	108,0	152,0	G 1¼	3/4
	25	1"	60,0	39,0	13,0	116,0	166,0	G 1½	1
25	32	1¼"	74,0	41,0	15,0	134,0	192,0	G 2	1¼
40	40	1½"	83,0	63,2	23,2	154,0	222,0	G 2¼	1½
	50	2"	103,0	63,2	23,2	184,0	266,0	G 2¾	2

Dimensions en mm

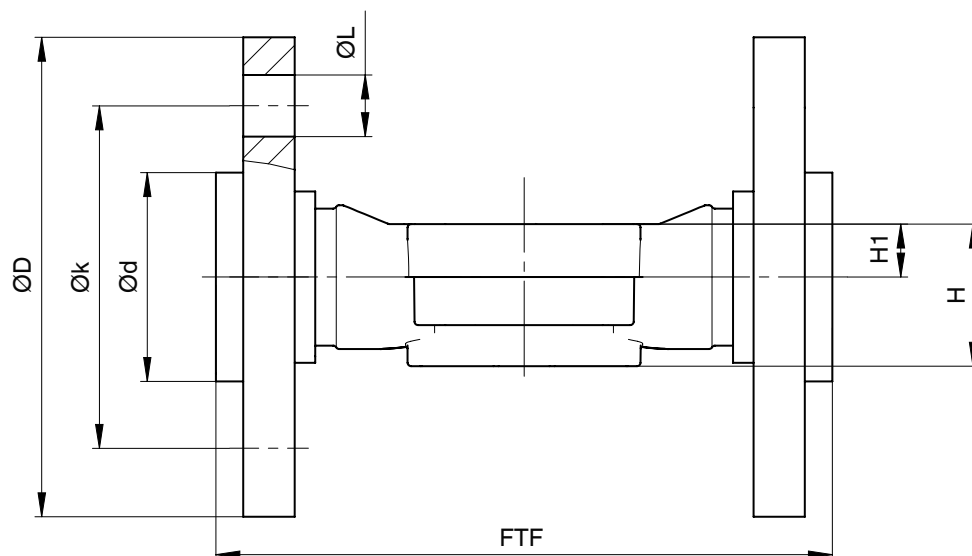
MG = taille de membrane

1) **Type de raccordement**

Code 7R : Raccord union avec collet (orifice taraudé Rp) - suivant DIN

2) **Matériau du corps de vanne**

Code 1 : PVC-U, gris

Bride EN (code 4)

Type de raccordement bride EN (code 4)¹⁾, matériau du corps PVC-U (code 1)²⁾

MG	DN	NPS	ød	øD	FTF	H	H1	øk	øL	n
20	15	1/2"	34,0	95,0	130,0	36,0	10,0	65,0	14,0	4
	20	3/4"	41,0	105,0	150,0	38,0	12,0	75,0	14,0	4
	25	1"	50,0	115,0	160,0	39,0	13,0	85,0	14,0	4
25	32	1¼"	61,0	140,0	180,0	41,0	15,0	100,0	18,0	4
40	40	1½"	73,0	150,0	200,0	63,2	23,2	110,0	18,0	4
	50	2"	90,0	165,0	230,0	63,2	23,2	125,0	18,0	4
50	65	2½"	106,0	185,0	290,0	78,8	38,8	145,0	18,0	4
80	80	3"	125,0	200,0	310,0	117,0	62,0	160,0	18,0	8
100	100	4"	150,0	220,0	350,0	140,0	75,0	180,0	18,0	8

Type de raccordement bride EN (code 4)¹⁾, matériaux du corps PP (code 5), PVDF (code 20)²⁾

MG	DN	NPS	ød		øD	FTF	H	H1	øk	øL	n
			Matériau								
			5	20							
50	65	2½"	122,0	120,0	185,0	290,0	78,8	38,8	145,0	18,0	4
80	80	3"	138,0	125,0	200,0	310,0	117,0	62,0	160,0	18,0	8
100	100	4"	158,0	150,0	220,0	350,0	140,0	75,0	180,0	18,0	8

Dimensions en mm

MG = taille de membrane

n = nombre de vis

1) Type de raccordement

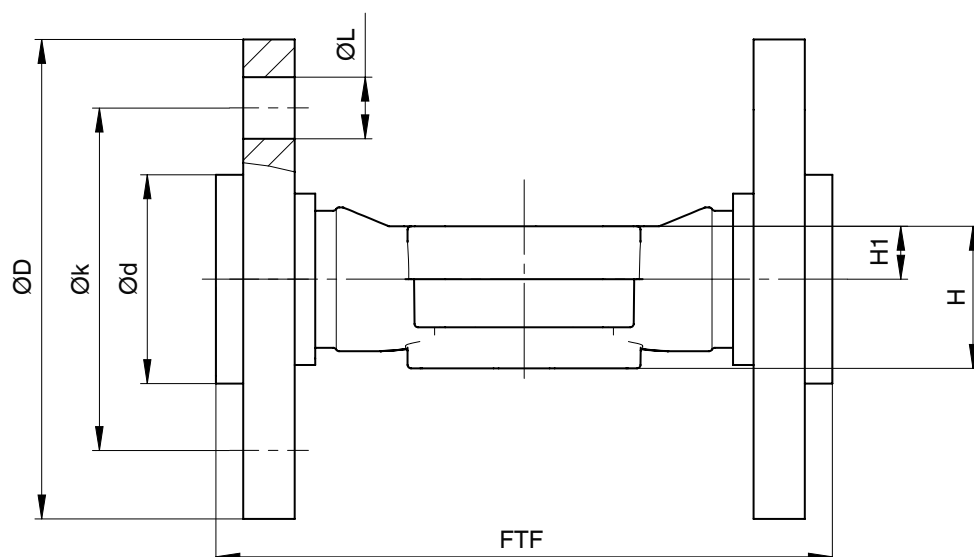
Code 4 : Bride EN 1092, PN 10, forme B, dimensions face-à-face FAF EN 558 série 1, ISO 5752, série de base 1

2) Matériau du corps de vanne

Code 1 : PVC-U, gris

Code 5 : PP, renforcé

Code 20 : PVDF



Type de raccordement bride EN (code 4)¹⁾, matériau du corps revêtement interne/externe (code 71, 75)²⁾

MG	DN	NPS	ød	øD	FTF	H	H1	øk	øL	n
20	15	1/2"	45,0	95,0	130,0	36,0	10,0	65,0	14,0	4
	20	3/4"	58,0	105,0	150,0	38,0	12,0	75,0	14,0	4
	25	1"	68,0	115,0	160,0	39,0	13,0	85,0	14,0	4
25	32	1¼"	78,0	140,0	180,0	41,0	15,0	100,0	18,0	4
40	40	1½"	88,0	150,0	200,0	63,2	23,2	110,0	18,0	4
	50	2"	102,0	165,0	230,0	63,2	23,2	125,0	18,0	4

Dimensions en mm

MG = taille de membrane

n = nombre de vis

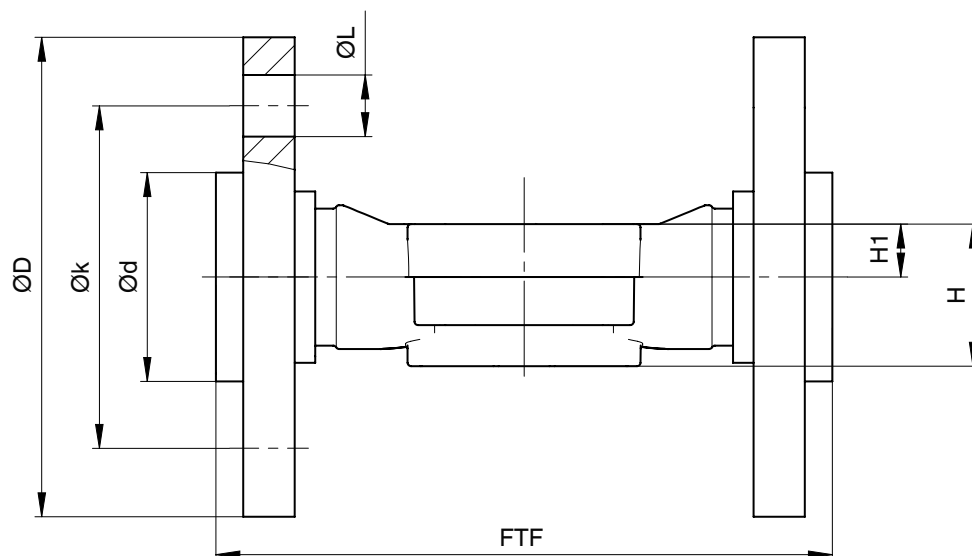
1) **Type de raccordement**

Code 4 : Bride EN 1092, PN 10, forme B, dimensions face-à-face FAF EN 558 série 1, ISO 5752, série de base 1

2) **Matériau du corps de vanne**

Code 71 : Revêtement interne PP-H, gris, revêtement externe PP, renforcé

Code 75 : Revêtement interne PVDF / revêtement externe PP, renforcé

Bride ANSI Class (code 39)

Type de raccordement bride ANSI (code 39)¹⁾, matériau du corps PVC-U (code 1)²⁾

MG	DN	NPS	ød	øD	FTF	H	H1	øk	øL	n
20	15	1/2"	34,0	95,0	130,0	36,0	10,0	60,0	16,0	4
	20	3/4"	41,0	105,0	150,0	38,0	12,0	70,0	16,0	4
	25	1"	50,0	115,0	160,0	39,0	13,0	79,0	16,0	4
25	32	1¼"	61,0	140,0	180,0	41,0	15,0	89,0	16,0	4
40	40	1½"	73,0	150,0	200,0	63,2	23,2	98,0	16,0	4
	50	2"	90,0	165,0	230,0	63,2	23,2	121,0	19,0	4
50	65	2½"	106,0	185,0	290,0	78,8	38,8	140,0	19,0	4
80	80	3"	125,0	200,0	310,0	117,0	62,0	152,0	19,0	4
100	100	4"	150,0	229,0	350,0	140,0	75,0	190,0	19,0	8

Type de raccordement bride ANSI (code 39)¹⁾, matériau du corps PP (code 5), PVDF (code 20)²⁾

MG	DN	NPS	ød		øD	FTF	H	H1	øk	øL	n
			Matériau								
			5	20							
50	65	2½"	122,0	120,0	185,0	290,0	78,8	38,8	140,0	19,0	4
80	80	3"	133,0	125,0	200,0	310,0	117,0	62,0	152,0	19,0	4
100	100	4"	158,0	150,0	229,0	350,0	140,0	75,0	190,0	19,0	8

Dimensions en mm

MG = taille de membrane

n = nombre de vis

1) Type de raccordement

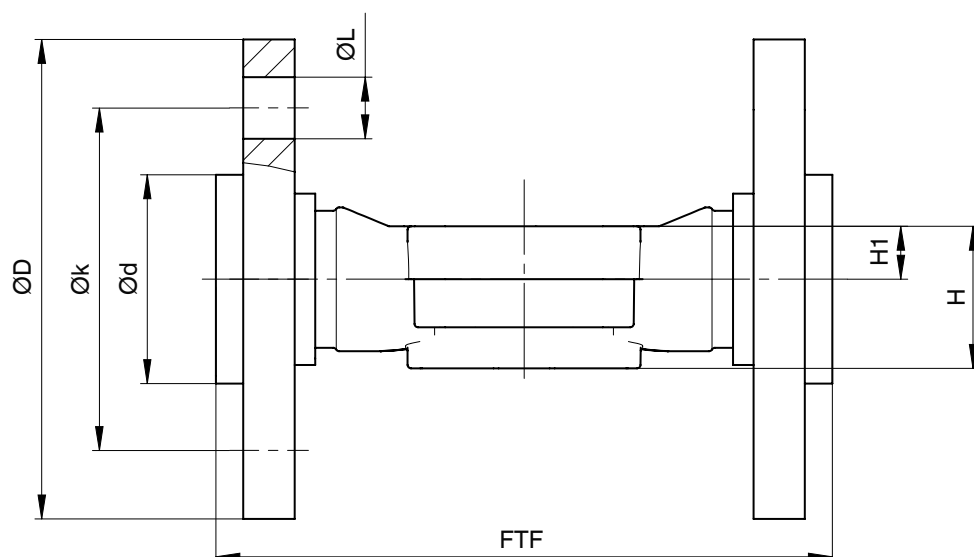
Code 39 : Bride ANSI Class 125/150 RF, dimensions face-à-face FAF EN 558 série 1, ISO 5752, série de base 1, dimensions uniquement pour forme de corps D

2) Matériau du corps de vanne

Code 1 : PVC-U, gris

Code 5 : PP, renforcé

Code 20 : PVDF



Type de raccordement bride ANSI (code 39)¹⁾, matériau du corps revêtement interne/externe (code 71, 75)²⁾

Taille de membrane	DN	NPS	ød	øD	FTF	H	H1	øk	øL	n
20	15	1/2"	45,0	95,0	130,0	36,0	10,0	60,0	16,0	4
	20	3/4"	54,0	105,0	150,0	38,0	12,0	70,0	16,0	4
	25	1"	63,0	115,0	160,0	39,0	13,0	79,0	16,0	4
25	32	1¼"	73,0	140,0	180,0	41,0	15,0	89,0	16,0	4
40	40	1½"	82,0	150,0	200,0	63,2	23,2	98,0	16,0	4
	50	2"	102,0	165,0	230,0	63,2	23,2	121,0	19,0	4

Dimensions en mm

MG = taille de membrane

n = nombre de vis

1) **Type de raccordement**

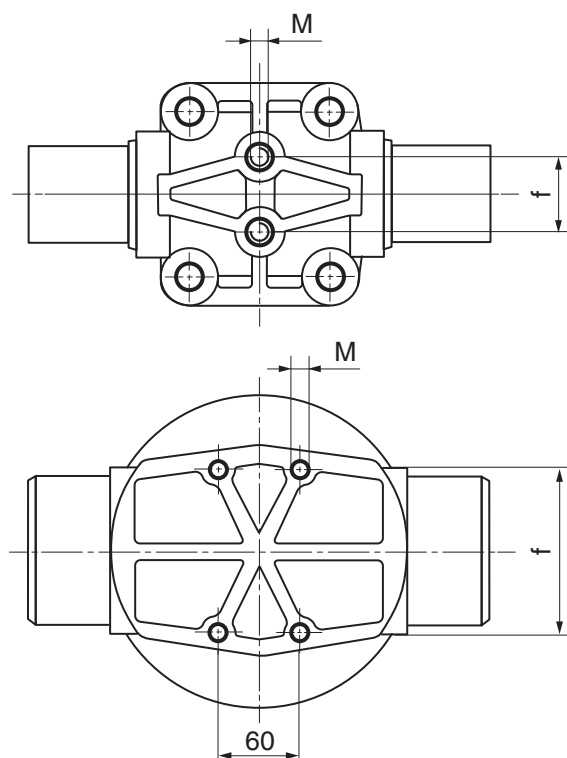
Code 39 : Bride ANSI Class 125/150 RF, dimensions face-à-face FAF EN 558 série 1, ISO 5752, série de base 1, dimensions uniquement pour forme de corps D

2) **Matériau du corps de vanne**

Code 71 : Revêtement interne PP-H, gris, revêtement externe PP, renforcé

Code 75 : Revêtement interne PVDF / revêtement externe PP, renforcé

Points de fixation du corps de vanne



MG	DN	M code raccordement 0, 4, 7, 7R, 20, 33, 39, 3M, 3T, 78	M code raccordement 30	f
20	15 - 25	M6	M6 *	25,0
25	32	M6	M6 *	25,0
40	40 - 50	M8	M8 *	44,5
50	65	M8	M8 *	44,5
80	80	M12	1/2" **	100,0
100	100	M10	3/4" **	120,0

Dimensions en mm, MG = taille de membrane

* filetage en pouces sur demande

** filetage métrique sur demande

