

GEMÜ 611 / 671

Vanne à membrane à commande manuelle



Caractéristiques

- Volant en PVDF blanc disponible en option (GEMÜ 611)
- Nombreux accessoires disponibles, par ex. recopie de position électrique pour position du volant « ouverte » ou blocage du volant avec une clé (GEMÜ 671)

Description

Les vannes à membrane 2/2 voies GEMÜ 611 / 671 disposent d'un actionneur en plastique nécessitant peu d'entretien et sont à commande manuelle. Un indicateur optique de position est intégré de série.

Détails techniques

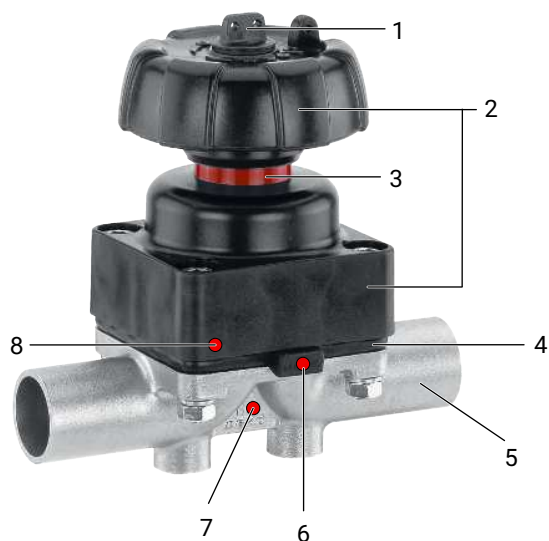
- **Température du fluide:** -10 à 80 °C
- **Température de stérilisation:** non stérilisable
- **Température ambiante:** 0 à 60 °C
- **Pression de service :** 0 à 10 bar
- **Diamètres nominaux :** DN 10 à 100
- **Formes de corps :** Configurations de vannes soudées | Corps « i » | Corps à passage en ligne
- **Types de raccordement :** Clamp | Embout | Raccord à bride | Raccord à visser
- **Normes de raccordement:** ANSI | ASME | BS | DIN | EN | ISO | JIS | SMS
- **Matériaux du corps:** 1.4408, inox de fonderie revêtu PFA | 1.4435 (316L), inox forgé | 1.4435 (BN2), inox forgé | 1.4435, inox de fonderie | 1.4539 (904L), inox forgé | CW617N, laiton | EN-GJS-400-18-LT, fonte sphéroïdale, revêtu PFA | EN-GJS-400-18-LT, fonte sphéroïdale, revêtu PP
- **Revêtement du corps:** PFA | PP
- **Matériaux de membrane :** EPDM | FKM | PTFE / PVDF / EPDM | PTFE/EPDM
- **Conformités:** Belgaqua | EAC | FDA | Oxygène | Règlement (CE) n° 1935/2004 | Règlement (CE) N° 2023/2006 | Règlement (UE) n° 10/2011 | USP

Données techniques en fonction de la configuration respective

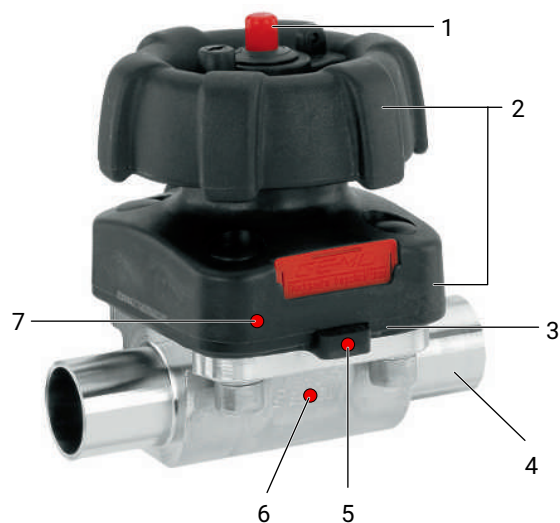
Description du produit

Conception

GEMÜ 611



Repère	Désignation	Matériaux
1	Limiteur de serrage	
2	Actionneur manuel	
3	Indicateur de position	
4	Membrane	EPDM FKM PTFE/EPDM (une pièce)
5	Corps de vanne	1.4408, inox de fonderie 1.4435, inox de fonderie 1.4435 (F316L), corps forgé 1.4435 (BN2), corps forgé, Δ Fe < 0,5 % 1.4539, corps forgé CW617N (laiton)
6	Puce RFID CONEXO membrane (voir informations sur Conexo)	
7	Puce RFID CONEXO corps (voir informations sur Conexo)	
8	Puce RFID CONEXO actionneur (voir informations sur Conexo)	

GEMÜ 671


Repère	Désignation	Matériaux
1	Indicateur optique de position	
2	Actionneur manuel	
3	Membrane	EPDM FKM PTFE/EPDM (une pièce) PTFE/EPDM (deux pièces) PTFE/PVDF/EPDM (trois pièces)
4	Corps de vanne	1.4408, inox de fonderie 1.4408, inox de fonderie revêtu PFA 1.4435, inox de fonderie 1.4435 (F316L), corps forgé 1.4435 (BN2), corps forgé, Δ Fe < 0,5 % 1.4539, corps forgé CW617N (laiton) EN-GJS-400-18-LT (GGG 40.3) EN-GJS-400-18-LT (GGG 40.3) revêtu PFA EN-GJS-400-18-LT (GGG 40.3) revêtu PP
5	Puce RFID CONEXO membrane (voir informations sur Conexo)	
6	Puce RFID CONEXO corps (voir informations sur Conexo)	
7	Puce RFID CONEXO actionneur (voir informations sur Conexo)	

GEMÜ CONEXO

L'interaction entre des composants de vanne dotés de puces RFID et l'infrastructure informatique correspondante procure un renforcement actif de la sécurité de process.



Ceci permet d'assurer, grâce aux numéros de série, une parfaite traçabilité de chaque vanne et de chaque composant de vanne important, tel que le corps, l'actionneur, la membrane et même les composants d'automatisation, dont les données sont par ailleurs lisibles à l'aide du lecteur RFID, le CONEXO Pen. La CONEXO App, qui peut être installée sur des terminaux mobiles, facilite et améliore le processus de qualification de l'installation et rend le processus d'entretien plus transparent tout en permettant de mieux le documenter. Le technicien de maintenance est activement guidé dans le plan de maintenance et a directement accès à toutes les informations relatives aux vannes, comme les relevés de contrôle et les historiques de maintenance. Le portail CONEXO, l'élément central, permet de collecter, gérer et traiter l'ensemble des données.

Vous trouverez des informations complémentaires sur GEMÜ CONEXO à l'adresse :

www.gemu-group.com/conexo

Commande

GEMÜ Conexo doit être commandé séparément avec l'option de commande « CONEXO ».

Configurations possibles

Configuration possible des états de surface

États de surface intérieure pour les corps forgés et les corps de bloc usinés ¹⁾

Surfaces intérieures en contact avec le fluide	Polies mécaniquement ²⁾		Électropolies	
	Classe d'hygiène DIN 11866	Code	Classe d'hygiène DIN 11866	Code
Ra ≤ 0,80 µm	H3	1502	HE3	1503
Ra ≤ 0,60 µm	-	1507	-	1508
Ra ≤ 0,40 µm	H4	1536	HE4	1537
Ra ≤ 0,25 µm ³⁾	H5	1527	HE5	1516

Surfaces intérieures en contact avec le fluide selon ASME BPE 2016 ⁴⁾	Polies mécaniquement ²⁾		Électropolies	
	Désignation de surface ASME BPE	Code	Désignation de surface ASME BPE	Code
Ra max. = 0,76 µm (30 µinch)	SF3	SF3	-	-
Ra max. = 0,64 µm (25 µinch)	SF2	SF2	SF6	SF6
Ra max. = 0,51 µm (20 µinch)	SF1	SF1	SF5	SF5
Ra max. = 0,38 µm (15 µinch)	-	-	SF4	SF4

États de surface intérieure pour les corps en inox de fonderie

Surfaces intérieures en contact avec le fluide	Polies mécaniquement ²⁾	
	Classe d'hygiène DIN 11866	Code
Ra ≤ 6,30 µm	-	1500
Ra ≤ 0,80 µm	H3	1502
Ra ≤ 0,60 µm ⁵⁾	-	1507

Ra selon DIN EN ISO 4288 et ASME B46.1

- 1) Dans des cas particuliers, les états de surface des corps de vanne réalisés suivant les spécifications du client peuvent être restreints.
- 2) Ou toute autre finition de surface permettant d'atteindre la valeur Ra (selon ASME BPE).
- 3) La plus petite valeur Ra possible pour un diamètre interne de tuyau < 6 mm est de 0,38 µm.
- 4) En cas d'utilisation de ces surfaces, les corps portent des marquages conformes aux prescriptions de l'ASME BPE.
Les surfaces sont uniquement disponibles pour les corps de vanne réalisés avec des matériaux (par ex. matériau GEMÜ code 40, 41, F4, 44) et des raccords (par ex. raccord GEMÜ code 59, 80, 88) selon ASME BPE.
- 5) Impossible pour GEMÜ code de raccordement 59, DN 8 et GEMÜ code de raccordement 0, DN 4.

Configuration possible du corps de vanne

Embout

	MG	DN	Code raccordement ¹⁾																
			0	16	17	18	35	36	37	55	59	60	63	64	65				
			Code matériau ²⁾																
			40, 42, F4	40, 42, F4	C3	40, 42, F4	40, 42, F4	40, 42, F4	40, 42, F4	C3	40, 42, F4	40, 42, F4	C3	40, 42, F4	C3	40, 42, F4	40, 42, F4	40, 42, F4	40, 42, F4
GEMÜ 611	10	10	-	X	X	X	X	-	X	-	-	X	-	X	X	X	X	-	X
		15	X	X	X	X	X	-	X	-	-	X	-	X	X	X	X	X	X
		20	-	-	-	-	-	-	-	-	-	X	X	X	-	-	-	-	-
GEMÜ 671	25	15	X	X	X	X	X	-	X	-	-	-	-	-	X	X	X	X	X
		20	X	X	X	X	X	-	X	-	-	X	X	X	X	X	X	X	X
		25	X	X	X	X	X	X	X	X	X	-	X	X	X	X	X	X	X
	40	32	X	X	X	X	X	X	X	X	-	X	-	-	-	X	X	X	X
		40	X	X	X	X	X	X	X	X	X	-	X	X	X	X	X	X	X
	50	50	X	X	X	X	X	X	X	X	X	-	X	X	X	X	X	X	X
		65	-	-	-	-	-	X	-	-	X	-	-	X	-	-	-	-	-
	80	65	-	-	-	X	-	X	X	-	X	-	-	X	-	X	X	X	X
		80	-	-	-	X	-	X	X	-	X	-	-	X	-	X	X	X	X
	100	100	-	-	-	X	-	X	X	-	X	-	-	X	-	X	X	X	X

MG = taille de membrane, X = standard

1) Type de raccordement

Code 0 : Embout DIN

Code 16 : Embout DIN EN 10357 série B (édition 2014, auparavant DIN 11850 série 1)

Code 17 : Embout EN 10357 série A / DIN 11866 série A auparavant DIN 11850 série 2

Code 18 : Embout DIN 11850 série 3

Code 35 : Embout JIS-G 3447

Code 36 : Embout JIS-G 3459 Schedule 10s

Code 37 : Embout SMS 3008

Code 55 : Embout BS 4825, partie 1

Code 59 : Embout ASME BPE / DIN EN 10357 série C (à partir de l'édition 2022) / DIN 11866 série C

Code 60 : Embout ISO 1127 / DIN EN 10357 série C (édition 2014) / DIN 11866 série B

Code 63 : Embout ANSI/ASME B36.19M Schedule 10s

Code 64 : Embout ANSI/ASME B36.19M Schedule 5s

Code 65 : Embout ANSI/ASME B36.19M Schedule 40s

2) Matériau du corps de vanne

Code 40 : 1.4435 (F316L), corps forgé

Code 42 : 1.4435 (BN2), corps forgé, Δ Fe < 0,5 %

Code C3 : 1.4435, inox de fonderie

Code F4 : 1.4539, corps forgé

Raccord à visser

	MG	DN	Code raccordement ¹⁾				
			1		31	6, 6K	
			Code matériau ²⁾				
			12	37	90	37, 90	40, 42
GEMÜ 611	10	10	-	-	-	-	W
		12	X	X	-	-	-
		15	X	X	-	-	W
GEMÜ 671	25	15	-	X	X	X	W
		20	-	X	X	X	W
		25	-	X	X	X	W
	40	32	-	X	X	X	W
		40	-	X	X	X	W
	50	50	-	X	X	X	W
	80	65	-	-	-	-	W
		80	-	-	-	-	W

MG = taille de membrane, X = standard

W = construction soudée

1) Type de raccordement

Code 1 : Orifice taraudé DIN ISO 228

Code 31 : Taraudage NPT

Code 6 : Raccord laitier fileté DIN 11851

Code 6K : Embout conique et écrou d'accouplement DIN 11851

2) Matériau du corps de vanne

Code 12 : CW614N, CW617N (laiton)

Code 37 : 1.4408, inox de fonderie

Code 40 : 1.4435 (F316L), corps forgé

Code 42 : 1.4435 (BN2), corps forgé, Δ Fe < 0,5 %

Code 90 : EN-GJS-400-18-LT (GGG 40.3)

Bride

	MG	DN	Code raccordement ¹⁾							
			8			34	38	39		
			Code matériau ²⁾							
			17, 18, 39	40, 42	C3	39	17, 18 ³⁾ , 39	17, 18, 39	40, 42	C3
GEMÜ 671	25	15	X	W	W	X	-	X	W	W
		20	X	W	W	X	X	X	W	W
		25	X	W	W	X	X	X	W	W
	40	32	X	W	W	X	-	X	W	W
		40	X	W	W	X	X	X	W	W
	50	50	X	W	W	X	X	X	W	W
		65	X	-	-	-	X	X	-	-
	80	65	-	W	-	-	-	-	W	-
		80	X	W	-	-	X	X	W	-
	100	100	X	W	-	-	X	X	W	-

MG = taille de membrane, X = standard

W = construction soudée

1) Type de raccordement

Code 8 : Bride EN 1092, PN 16, forme B, dimensions face-à-face FAF EN 558 série 1, ISO 5752, série de base 1, dimensions uniquement pour forme de corps D

Code 34 : Bride JIS B2220, 10K, RF, dimensions face-à-face FAF EN 558 série 1, ISO 5752, série de base 1, dimensions uniquement pour forme de corps D

Code 38 : Bride ANSI Class 150 RF, dimensions face-à-face FAF MSS SP-88, dimensions uniquement pour forme de corps D

Code 39 : Bride ANSI Class 125/150 RF, dimensions face-à-face FAF EN 558 série 1, ISO 5752, série de base 1, dimensions uniquement pour forme de corps D

2) Matériau du corps de vanne

Code 17 : EN-GJS-400-18-LT (GGG 40.3), revêtu PFA

Code 18 : EN-GJS-400-18-LT (GGG 40.3), revêtu PP

Code 39 : 1.4408, revêtu PFA

Code 40 : 1.4435 (F316L), corps forgé

Code 42 : 1.4435 (BN2), corps forgé, Δ Fe < 0,5 %

Code C3 : 1.4435, inox de fonderie

3) Sur demande

Clamp

	MG	DN	Code raccordement ¹⁾				
			80, 8P	82	88, 8T	8A	8E
			Code matériau ²⁾				
			40, 42, F4				
GEMÜ 611	10	10	-	K	-	K	-
		15	K	W	K	K	-
		20	K	-	K	-	-
GEMÜ 671	25	15	-	W	-	K	-
		20	K	K	K	K	-
		25	K	K	K	K	K
	40	32	-	W	-	K	K
		40	K	W	K	K	K
	50	50	K	W	K	K	K
		65	W	-	W	-	W
	80	65	K	K	K	K	K
		80	K	W	K	W	K
	100	100	W	W	W	W	W

MG = taille de membrane

K = Raccords usinés dans la masse (pas de soudure)

W = construction soudée

1) Type de raccordement

Code 80 : Clamp ASME BPE, dimensions face-à-face FAF ASME BPE, dimensions uniquement pour forme de corps D

Code 82 : Clamp DIN 32676 série B, dimensions face-à-face FAF EN 558 série 7, dimensions uniquement pour forme de corps D

Code 88 : Clamp ASME BPE, pour tube ASME BPE, dimensions face-à-face FAF EN 558 série 7, dimensions uniquement pour forme de corps D

Code 8A : Clamp DIN 32676 série A, dimensions face-à-face FAF selon EN 558 série 7, dimensions uniquement pour forme de corps D

Code 8E : Clamp ISO 2852 pour tube ISO 2037, clamp SMS 3017 pour tube SMS 3008 dimensions face-à-face FAF EN 558 série 7, dimensions uniquement pour forme de corps D

Code 8P : Clamp DIN 32676 série C, dimensions face-à-face FAF ASME BPE, dimensions uniquement pour forme de corps D

Code 8T : Clamp DIN 32676 série C, dimensions face-à-face FAF EN 558 série 7, dimensions uniquement pour forme de corps D

2) Matériau du corps de vanne

Code 40 : 1.4435 (F316L), corps forgé

Code 42 : 1.4435 (BN2), corps forgé, Δ Fe < 0,5 %

Code F4 : 1.4539, corps forgé

Configuration possible - conformités du produit

	Code matériau de la membrane ¹⁾	Code matériau du corps ²⁾
Eau potable		
Belgaqua (B)	28	37

1) Matériau de la membrane

Code 28 : EPDM

2) Matériau du corps de vanne

Code 37 : 1.4408, inox de fonderie

Données pour la commande

Les données pour la commande offrent un aperçu des configurations standard.

Contrôler la configuration possible avant de passer commande. Autres configurations sur demande.

Codes de commande

1 Type	Code
Vanne à membrane, à commande manuelle, volant en plastique, indicateur optique de position	611
Vanne à membrane, à commande manuelle, volant en plastique, rehausse en plastique, indicateur optique de position	671

2 DN	Code
GEMÜ 611	
DN 10	10
DN 12	12
DN 15	15
DN 20	20
GEMÜ 671	
DN 15	15
DN 20	20
DN 25	25
DN 32	32
DN 40	40
DN 50	50
DN 65	65
DN 80	80
DN 100	100

3 Forme du corps	Code
Corps de vanne 2 voies	D

4 Type de raccordement	Code
Embout	
Embout DIN	0
Embout DIN EN 10357 série B (édition 2014, auparavant DIN 11850 série 1)	16
Embout EN 10357 série A / DIN 11866 série A auparavant DIN 11850 série 2	17
Embout DIN 11850 série 3	18
Embout JIS-G 3447	35
Embout JIS-G 3459 Schedule 10s	36
Embout SMS 3008	37
Embout BS 4825, partie 1	55
Embout ASME BPE / DIN EN 10357 série C (à partir de l'édition 2022) / DIN 11866 série C	59
Embout ISO 1127 / DIN EN 10357 série C (édition 2014) / DIN 11866 série B	60
Embout ANSI/ASME B36.19M Schedule 10s	63
Embout ANSI/ASME B36.19M Schedule 5s	64
Embout ANSI/ASME B36.19M Schedule 40s	65
Raccord à visser	
Orifice taraudé DIN ISO 228	1

4 Type de raccordement	Code
Taroudage NPT	31
Raccord laitier fileté DIN 11851	6
Embout conique et écrou d'accouplement DIN 11851	6K
Bride	
Bride EN 1092, PN 16, forme B, dimensions face-à-face FAF EN 558 série 1, ISO 5752, série de base 1, dimensions uniquement pour forme de corps D	8
Bride JIS B2220, 10K, RF, dimensions face-à-face FAF EN 558 série 1, ISO 5752, série de base 1, dimensions uniquement pour forme de corps D	34
Bride ANSI Class 150 RF, dimensions face-à-face FAF MSS SP-88, dimensions uniquement pour forme de corps D	38
Bride ANSI Class 125/150 RF, dimensions face-à-face FAF EN 558 série 1, ISO 5752, série de base 1, dimensions uniquement pour forme de corps D	39
Clamp	
Clamp ASME BPE, dimensions face-à-face FAF ASME BPE, dimensions uniquement pour forme de corps D	80
Clamp DIN 32676 série B, dimensions face-à-face FAF EN 558 série 7, dimensions uniquement pour forme de corps D	82
Clamp ASME BPE, pour tube ASME BPE, dimensions face-à-face FAF EN 558 série 7, dimensions uniquement pour forme de corps D	88
Clamp DIN 32676 série A, dimensions face-à-face FAF selon EN 558 série 7, dimensions uniquement pour forme de corps D	8A
Clamp ISO 2852 pour tube ISO 2037, clamp SMS 3017 pour tube SMS 3008 dimensions face-à-face FAF EN 558 série 7, dimensions uniquement pour forme de corps D	8E
Clamp DIN 32676 série C, dimensions face-à-face FAF ASME BPE, dimensions uniquement pour forme de corps D	8P
Clamp DIN 32676 série C, dimensions face-à-face FAF EN 558 série 7, dimensions uniquement pour forme de corps D	8T

5 Matériau du corps de vanne	Code
Fonte sphéroïdale	
EN-GJS-400-18-LT (GGG 40.3), revêtu PFA	17
EN-GJS-400-18-LT (GGG 40.3), revêtu PP	18
EN-GJS-400-18-LT (GGG 40.3)	90

5 Matériau du corps de vanne	Code
Inox de fonderie	
1.4408, inox de fonderie	37
1.4408, revêtu PFA	39
1.4435, inox de fonderie	C3
Inox forgé	
1.4435 (F316L), corps forgé	40
1.4435 (BN2), corps forgé, $\Delta Fe < 0,5 \%$	42
1.4539, corps forgé	F4
Laiton	
CW614N, CW617N (laiton)	12

6 Matériau de la membrane	Code
Élastomère	
FKM	4
EPDM	13
EPDM	17
EPDM	19
EPDM	28
EPDM	29
EPDM	36
PTFE	
PTFE/EPDM une pièce	54
PTFE/EPDM deux pièces	5M
PTFE/PVDF/EPDM trois pièces	71
Remarque : La membrane PTFE/EPDM (code 5M) est disponible à partir de la taille de membrane 25.	
Remarque : la membrane en PTFE/PVDF/EPDM (code 71) peut uniquement être combinée avec des corps de vanne dotés du matériau de revêtement PFA.	

7 Fonction de commande	Code
GEMÜ 611 et GEMÜ 671	
À commande manuelle	0
GEMÜ 671	
À commande manuelle, avec volant verrouillable	L

8 Type d'actionneur	Code
GEMÜ 611	
Taille d'actionneur 2	2
GEMÜ 671	
DN 15 - 25, taille de membrane 25	
Taille d'actionneur 2	2
Possibilité de montage de l'indicateur électrique de position GEMÜ 1215	2Z
DN 32 - 40, taille de membrane 40	
Taille d'actionneur 3	3
Possibilité de montage de l'indicateur électrique de position GEMÜ 1215	3Z
DN 50 - 65, taille de membrane 50	
Taille d'actionneur 4	4
Possibilité de montage de l'indicateur électrique de position GEMÜ 1215	4Z

8 Type d'actionneur	Code
DN 80, taille de membrane 80	
Possibilité de montage de l'indicateur électrique de position GEMÜ 1215	5Z
DN 100, taille de membrane 100	
Possibilité de montage de l'indicateur électrique de position GEMÜ 1215	6Z

9 Surface	Code
Ra $\leq 6,3 \mu\text{m}$ (250 $\mu\text{in.}$) pour surfaces en contact avec le fluide, intérieur poli mécaniquement	1500
Ra $\leq 0,8 \mu\text{m}$ (30 $\mu\text{in.}$) pour surfaces en contact avec le fluide, conformément à DIN 11866 H3, intérieur poli mécaniquement	1502
Ra $\leq 0,8 \mu\text{m}$ (30 $\mu\text{in.}$) pour surfaces en contact avec le fluide, conformément à DIN 11866 HE3, électropoli intérieur et extérieur	1503
Ra $\leq 0,6 \mu\text{m}$ (25 $\mu\text{in.}$) pour surfaces en contact avec le fluide, intérieur poli mécaniquement	1507
Ra $\leq 0,6 \mu\text{m}$ (25 $\mu\text{in.}$) pour surfaces en contact avec le fluide, électropoli intérieur et extérieur	1508
Ra $\leq 0,25 \mu\text{m}$ (10 $\mu\text{in.}$) pour surfaces en contact avec le fluide *), selon DIN 11866 HE5, électropoli intérieur et extérieur, *) en cas de \emptyset intérieur de la tuyauterie $< 6 \text{ mm}$, dans l'embout Ra $\leq 0,38 \mu\text{m}$	1516
Ra $\leq 0,25 \mu\text{m}$ (10 $\mu\text{in.}$) pour surfaces en contact avec le fluide *), selon DIN 11866 H5, intérieur poli mécaniquement, *) en cas de \emptyset intérieur de la tuyauterie $< 6 \text{ mm}$, dans l'embout Ra $\leq 0,38 \mu\text{m}$	1527
Ra $\leq 0,4 \mu\text{m}$ (15 $\mu\text{in.}$) pour surfaces en contact avec le fluide, selon DIN 11866 H4, intérieur poli mécaniquement	1536
Ra $\leq 0,4 \mu\text{m}$ (15 $\mu\text{in.}$) pour surfaces en contact avec le fluide, selon DIN 11866 HE4, électropoli intérieur et extérieur	1537
Ra max. $0,51 \mu\text{m}$ (20 $\mu\text{in.}$) pour surfaces en contact avec le fluide, conformément à ASME BPE SF1, intérieur poli mécaniquement	SF1
Ra max. $0,64 \mu\text{m}$ (25 $\mu\text{in.}$) pour surfaces en contact avec le fluide, conformément à ASME BPE SF2, intérieur poli mécaniquement	SF2
Ra max. $0,76 \mu\text{m}$ (30 $\mu\text{in.}$) pour surfaces en contact avec le fluide, conformément à ASME BPE SF3, intérieur poli mécaniquement	SF3
Ra max. $0,38 \mu\text{m}$ (15 $\mu\text{in.}$) pour surfaces en contact avec le fluide, selon ASME BPE SF4, électropoli intérieur et extérieur	SF4

9 Surface	Code
Ra max. 0,51 µm (20 µin.) pour surfaces en contact avec le fluide, conformément à ASME BPE SF5, électropoli intérieur et extérieur	SF5
Ra max. 0,64 µm (25 µin.) pour surfaces en contact avec le fluide, conformément à ASME BPE SF6, électropoli intérieur et extérieur	SF6

10 Version spéciale	Code
sans	
Certification BELGAQUA	B
Version spéciale pour oxygène, température maximale du fluide : 60 °C	S

11 CONEXO	Code
sans	
Puce RFID intégrée pour l'identification électronique et la traçabilité	C

Exemple de référence

Option de commande	Code	Description
1 Type	671	Vanne à membrane, à commande manuelle, volant en plastique, rehausse en plastique, indicateur optique de position
2 DN	25	DN 25
3 Forme du corps	D	Corps de vanne 2 voies
4 Type de raccordement	60	Embout ISO 1127 / DIN EN 10357 série C (édition 2014) / DIN 11866 série B
5 Matériau du corps de vanne	C3	1.4435, inox de fonderie
6 Matériau de la membrane	17	EPDM
7 Fonction de commande	0	À commande manuelle
8 Type d'actionneur	2	Taille d'actionneur 2
9 Surface	1500	Ra ≤ 6,3 µm (250 µin.) pour surfaces en contact avec le fluide, intérieur poli mécaniquement
10 Version spéciale	S	Version spéciale pour oxygène, température maximale du fluide : 60 °C
11 CONEXO		sans

Données techniques

Fluide

Fluide de service : Convient pour les fluides neutres ou agressifs, sous la forme liquide ou gazeuse respectant les propriétés physiques et chimiques des matériaux du corps et de la membrane.
 Pour version spéciale oxygène (code S) : uniquement de l'oxygène gazeux.

Température

Température du fluide :

Matériau de la membrane	Standard	Version spéciale oxygène
FKM (code 4)	-10 – 80 °C	-
EPDM (code 13)	-10 – 80 °C	0 – 60 °C
EPDM (code 17)	-10 – 80 °C	-
EPDM (code 19)	-10 – 80 °C	0 – 60 °C
EPDM (code 28)	-10 – 80 °C	-
EPDM (code 29)	-10 – 80 °C	-
EPDM (code 36)	-10 – 80 °C	-
PTFE / EPDM (code 54)	-10 – 80 °C	0 – 60 °C
PTFE/PVDF/EPDM (code 71)	-10 – 80 °C	-
PTFE / EPDM (code 5M)	-10 – 80 °C	0 – 60 °C

Température ambiante : 0 – 60 °C

Température de stockage : 0 – 40 °C

Pression

Pression de service :

	MG	DN	Matériau de la membrane	
			Élastomère	PTFE
GEMÜ 611	10	10 - 20	0 - 10	0 - 6
GEMÜ 671	25 - 100	15 - 100	0 - 10	0 - 6

MG = taille de membrane

Toutes les pressions sont données en bars relatifs. Les pressions de service sont déterminées avec la pression de service appliquée en statique vanne fermée d'un côté du siège. L'étanchéité au siège de la vanne et vers l'extérieur est garantie pour les données ci-dessus.

Complément d'informations sur les pressions de service appliquées des 2 côtés ou pour des fluides high purity sur demande.

Taux de pression : PN 16

Taux de fuite : Taux de fuite A selon P11/P12 EN 12266-1

Valeurs du Kv :

MG	DN	Code raccordement						
		0	16	17	18	37	59	60
10	10	-	2,4	2,4	2,4	-	2,2	3,3
	12	-	-	-	-	-	-	-
	15	3,3	3,8	3,8	3,8	-	2,2	4,0
	20	-	-	-	-	-	3,8	-
25	15	4,1	4,7	4,7	4,7	-	-	7,4
	20	6,3	7,0	7,0	7,0	-	4,4	13,2
	25	13,9	15,0	15,0	15,0	12,6	12,2	16,2
40	32	25,3	27,0	27,0	27,0	26,2	-	30,0
	40	29,3	30,9	30,9	30,9	30,2	29,5	32,8
50	50	46,5	48,4	48,4	48,4	51,7	50,6	55,2
	65	-	-	-	-	62,2	61,8	-
80	65	-	-	77,0	-	68,5	68,5	96,0
	80	-	-	111,0	-	80,0	87,0	111,0
100	100	-	-	194,0	-	173,0	188,0	214,0

MG = taille de membrane

 Valeurs de Kv en m³/h

Valeurs de Kv déterminées selon la norme DIN EN 60534, pression d'entrée 5 bars, Δp 1 bar, corps de vanne inox et membrane en élastomère souple. Les valeurs de Kv peuvent différer selon les configurations du produit (p. ex. autres matériaux de membrane ou de corps). De manière générale, toutes les membranes sont soumises à l'influence de la pression, de la température, du process et des couples de serrage. C'est pourquoi ces valeurs de Kv peuvent dépasser les limites de tolérance de la norme.

MG	DN	GGG 40.3 type de raccorde- ment 1, 31	PFA / PP	Inox de fonderie type de raccorde- ment 1, 31
25	15	8,0	5,0	6,5
	20	11,5	9,0	10,0
	25	11,5	13,0	14,0
40	32	28,0	23,0	26,0
	40	28,0	26,0	33,0
50	50	60,0	47,0	60,0
	65	-	47,0	-
80	80	-	110,0	-
100	100	-	177,0	-

 MG = taille de membrane, valeurs du Kv en m³/h

Valeurs de Kv déterminées selon la norme DIN EN 60534, pression d'entrée 5 bars, Δp 1 bar, avec raccord bride EN 1092 encombrement EN 558 série 1 (ou orifice taraudé DIN ISO 228 pour matériau du corps GGG40.3) et membrane en élastomère souple. Les valeurs de Kv peuvent différer selon les configurations du produit (p. ex. autres matériaux de membrane ou de corps). De manière générale, toutes les membranes sont soumises à l'influence de la pression, de la température, du process et des couples de serrage. C'est pourquoi ces valeurs de Kv peuvent dépasser les limites de tolérance de la norme.

La courbe de valeur Kv (valeur Kv en fonction de la course de la vanne) peut varier en fonction du matériau de la membrane et de la durée d'utilisation.

Conformité du produit

Directive Machines :	2006/42/UE
Directive des Équipements Sous Pression :	2014/68/UE
Denrées alimentaires :	Règlement (CE) n° 1935/2006 Règlement (CE) n° 10/2011* FDA* USP* Class VI
Eau potable :	Belgaqua* * selon la version et/ou les paramètres de fonctionnement

Données mécaniques

Poids : Actionneur GEMÜ 611
0,15 kg

Actionneur GEMÜ 671

MG	DN	Poids
25	15 – 25	0,4
40	32 – 40	0,6
50	50 – 65	1,0
80	65 – 80	3,8
100	100	5,1

Poids en kg
MG = taille de membrane

Poids :
Corps

MG	DN	Embout	Orifice taraudé	Embout fileté, embout conique	Bride	Clamp
		Code raccordement				
		0, 16, 17, 18, 35, 36, 37, 55, 59, 60, 63, 64, 65	1, 31	6, 6K	8, 38, 39	80, 82, 88, 8A, 8E, 8P, 8T
10	10	0,30	-	0,33	-	0,30
	12	-	0,17	-	-	-
	15	0,30	0,26	0,35	-	0,43
	20	-	-	-	-	0,43
25	15	0,62	0,32	0,71	1,50	0,75
	20	0,58	0,34	0,78	2,20	0,71
	25	0,55	0,39	0,79	2,80	0,63
40	32	1,45	0,88	1,66	3,40	1,62
	40	1,32	0,93	1,62	4,50	1,50
50	50	2,25	1,56	2,70	6,30	2,50
	65	2,20	-	-	10,30	2,30
80	65	8,60	-	9,22	10,20	8,90
	80	8,00	-	9,20	13,80	8,50
100	100	24,10	-	-	20,80	24,80

Poids en kg
 MG = taille de membrane

Position de montage :

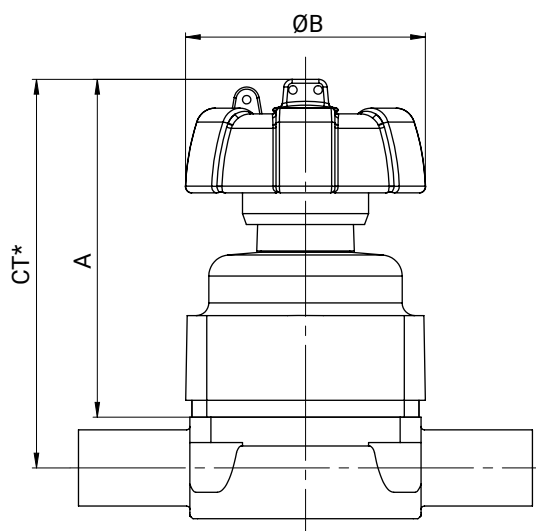
Quelconque

Respecter l'angle de rotation pour un montage avec vidangeabilité optimisée.
 Voir document séparé « Information technique angle de rotation ».

Dimensions

Dimensions de l'actionneur

GEMÜ 611



MG	DN	A	ØB
10	10 - 20	80,0	60,0

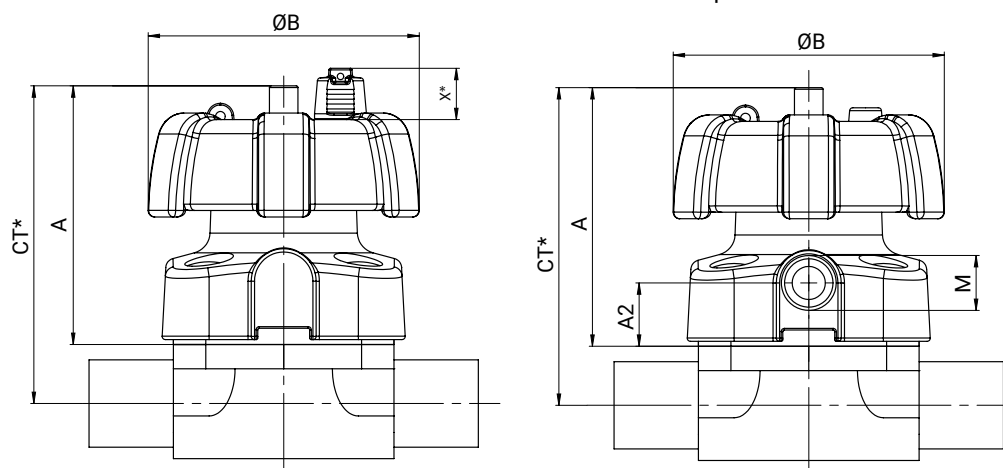
Dimensions en mm

MG = taille de membrane

* CT = A + H1 (voir dimensions du corps)

GEMÜ 671

Version spéciale - Accessoire code Z



MG	DN	ØB	A	A2	M	X*
25	15 - 25	90,0	79,0	20,0	M16x1	14,0
40	32 - 40	114,0	99,0	24,0	M16x1	14,0
50	50 - 65	140,0	119,0	28,0	M16x1	8,0
80	65 - 80	214,0	167,0	42,0	M16x1	17,0
100	100	214,0	216,0	58,0	M16x1	25,0

Dimensions en mm

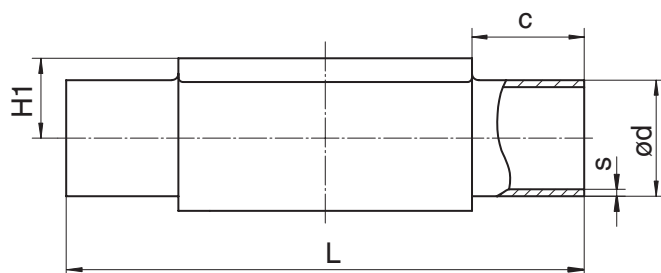
MG = taille de membrane

* CT = A + H1 (voir dimensions du corps)

* uniquement pour fonction de commande code L

Dimensions du corps

Embout DIN/EN/ISO (code 0, 16, 17, 18, 60)



Type de raccordement embout DIN/EN/ISO (code 0, 16, 17, 18, 60)¹⁾, inox forgé (code 40, 42, F4)²⁾

	MG	DN	NPS	c (min)	ød					H1	L	s				
					Type de raccordement							Type de raccordement				
					0	16	17	18	60			0	16	17	18	60
GEMÜ 611	10	10	3/8"	25,0	-	12,0	13,0	14,0	17,2	12,5	108,0	-	1,0	1,5	2,0	1,6
		15	1/2"	25,0	18,0	18,0	19,0	20,0	21,3	12,5	108,0	1,5	1,0	1,5	2,0	1,6
GEMÜ 671	25	15	1/2"	25,0	18,0	18,0	19,0	20,0	21,3	19,0	120,0	1,5	1,0	1,5	2,0	1,6
		20	3/4"	25,0	22,0	22,0	23,0	24,0	26,9	19,0	120,0	1,5	1,0	1,5	2,0	1,6
		25	1"	25,0	28,0	28,0	29,0	30,0	33,7	19,0	120,0	1,5	1,0	1,5	2,0	2,0
	40	32	1 1/4"	25,0	34,0	34,0	35,0	36,0	42,4	26,0	153,0	1,5	1,0	1,5	2,0	2,0
		40	1 1/2"	30,5	40,0	40,0	41,0	42,0	48,3	26,0	153,0	1,5	1,0	1,5	2,0	2,0
	50	50	2"	30,0	52,0	52,0	53,0	54,0	60,3	32,0	173,0	1,5	1,0	1,5	2,0	2,0
	80	65	2 1/2"	30,0	-	-	70,0	-	76,1	62,0	216,0	-	-	2,0	-	2,0
		80	3"	30,0	-	-	85,0	-	88,9	62,0	254,0	-	-	2,0	-	2,3
100	100	4"	30,0	-	-	104,0	-	114,3	76,0	305,0	-	-	2,0	-	2,3	

Dimensions en mm

MG = taille de membrane

1) Type de raccordement

Code 0 : Embout DIN

Code 16 : Embout DIN EN 10357 série B (édition 2014, auparavant DIN 11850 série 1)

Code 17 : Embout EN 10357 série A / DIN 11866 série A auparavant DIN 11850 série 2

Code 18 : Embout DIN 11850 série 3

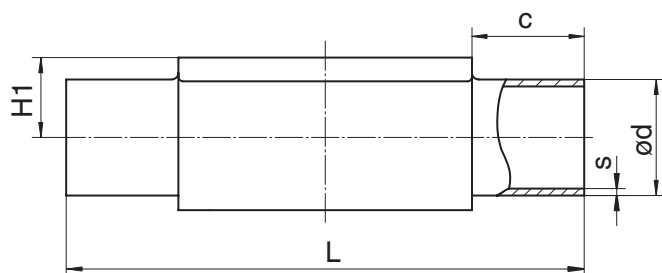
Code 60 : Embout ISO 1127 / DIN EN 10357 série C (édition 2014) / DIN 11866 série B

2) Matériau du corps de vanne

Code 40 : 1.4435 (F316L), corps forgé

Code 42 : 1.4435 (BN2), corps forgé, Δ Fe < 0,5 %

Code F4 : 1.4539, corps forgé


Type de raccordement embout DIN/EN/ISO (code 17, 60)¹⁾, inox de fonderie (code C3)²⁾

	MG	DN	NPS	c (min)	ød		H1	L	s	
					Type de raccordement				Type de raccordement	
					17	60			17	60
GEMÜ 611	10	10	3/8"	25,0	13,0	17,2	12,5	108,0	1,5	1,6
		15	1/2"	25,0	19,0	21,3	12,5	108,0	1,5	1,6
GEMÜ 671	25	15	1/2"	25,0	19,0	21,3	13,0	120,0	1,5	1,6
		20	3/4"	25,0	23,0	26,9	16,0	120,0	1,5	1,6
		25	1"	25,0	29,0	33,7	19,0	120,0	1,5	2,0
	40	32	1¼"	25,0	35,0	42,4	24,0	153,0	1,5	2,0
		40	1½"	30,5	41,0	48,3	26,0	153,0	1,5	2,0
	50	50	2"	30,0	53,0	60,3	32,0	173,0	1,5	2,0

Dimensions en mm

MG = taille de membrane

1) Type de raccordement

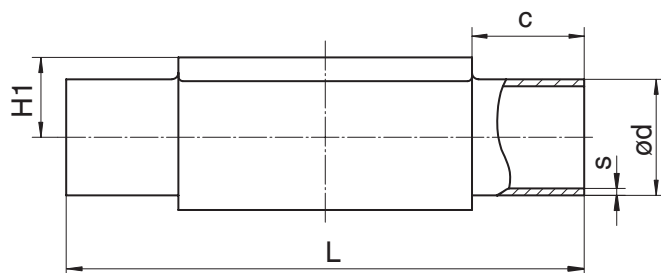
Code 17 : Embout EN 10357 série A / DIN 11866 série A auparavant DIN 11850 série 2

Code 60 : Embout ISO 1127 / DIN EN 10357 série C (édition 2014) / DIN 11866 série B

2) Matériau du corps de vanne

Code C3 : 1.4435, inox de fonderie

Embout ASME/BS (code 55, 59, 63, 64, 65)



Type de raccordement embout ASME/BS (code 55, 59, 63, 64, 65)¹⁾, inox forgé (code 40, 42, F4)²⁾

	MG	DN	NPS	c (min)	ød					H1	L	s				
					Type de raccordement							Type de raccordement				
					55	59	63	64	65			55	59	63	64	65
GEMÜ 611	10	10	3/8"	25,0	9,53	9,53	17,1	-	17,1	12,5	108,0	1,2	0,89	1,65	-	2,31
		15	1/2"	25,0	12,70	12,70	21,3	21,3	21,3	12,5	108,0	1,2	1,65	2,11	1,65	2,77
		20	3/4"	25,0	19,05	19,05	-	-	-	12,5	108,0	1,2	1,65	-	-	-
GEMÜ 671	25	15	1/2"	25,0	-	-	21,3	21,3	21,3	19,0	120,0	-	-	2,11	1,65	2,77
		20	3/4"	25,0	19,05	19,05	26,7	26,7	26,7	19,0	120,0	1,2	1,65	2,11	1,65	2,87
		25	1"	25,0	-	25,40	33,4	33,4	33,4	19,0	120,0	-	1,65	2,77	1,65	3,38
	40	32	1 1/4"	25,0	-	-	42,2	42,2	42,2	26,0	153,0	-	-	2,77	1,65	3,56
		40	1 1/2"	30,5	-	38,10	48,3	48,3	48,3	26,0	153,0	-	1,65	2,77	1,65	3,68
	50	50	2"	30,0	-	50,80	60,3	60,3	60,3	32,0	173,0	-	1,65	2,77	1,65	3,91
		65	2 1/2"	30,0	-	63,50	-	-	-	34,0	173,0	-	1,65	-	-	-
	80	65	2 1/2"	30,0	-	63,50	73,0	73,0	73,0	62,0	216,0	-	1,65	3,05	2,11	5,16
		80	3"	30,0	-	76,20	88,9	88,9	88,9	62,0	254,0	-	1,65	3,05	2,11	5,49
	100	100	4"	30,0	-	101,60	114,3	114,3	114,3	76,0	305,0	-	2,11	3,05	2,11	6,02

Dimensions en mm

MG = taille de membrane

1) Type de raccordement

Code 55 : Embout BS 4825, partie 1

Code 59 : Embout ASME BPE / DIN EN 10357 série C (à partir de l'édition 2022) / DIN 11866 série C

Code 63 : Embout ANSI/ASME B36.19M Schedule 10s

Code 64 : Embout ANSI/ASME B36.19M Schedule 5s

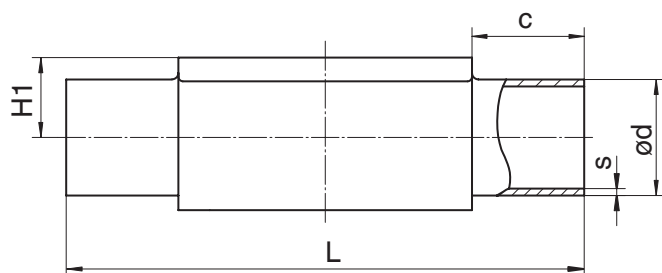
Code 65 : Embout ANSI/ASME B36.19M Schedule 40s

2) Matériau du corps de vanne

Code 40 : 1.4435 (F316L), corps forgé

Code 42 : 1.4435 (BN2), corps forgé, Δ Fe < 0,5 %

Code F4 : 1.4539, corps forgé


Type de raccordement embout ASME BPE (code 59)¹⁾, inox de fonderie (code C3)²⁾

	MG	DN	NPS	c (min)	ød	H1	L	s
GEMÜ 611	10	20	3/4"	25,0	19,05	12,5	108,0	1,65
GEMÜ 671	25	20	3/4"	25,0	19,05	16,0	120,0	1,65
		25	1"	25,0	25,40	19,0	120,0	1,65
	40	40	1½"	30,5	38,10	26,0	153,0	1,65
	50	50	2"	30,0	50,80	32,0	173,0	1,65

Dimensions en mm

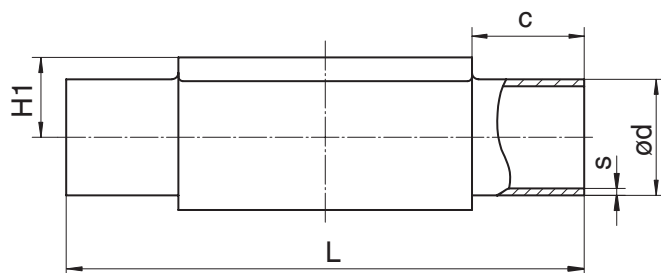
MG = taille de membrane

1) Type de raccordement

Code 59 : Embout ASME BPE / DIN EN 10357 série C (à partir de l'édition 2022) / DIN 11866 série C

2) Matériau du corps de vanne

Code C3 : 1.4435, inox de fonderie

Embout JIS/SMS (code 35, 36, 37)

Type de raccordement embout JIS/SMS (code 35, 36, 37)¹⁾, inox forgé (code 40, 42, F4)²⁾

	MG	DN	NPS	c (min)	ød			H1	L	s		
					Type de raccordement					Type de raccordement		
					35	36	37			35	36	37
GEMÜ 611	10	10	3/8"	25,0	-	17,3	-	12,5	108,0	-	1,65	-
		15	1/2"	25,0	-	21,7	-	12,5	108,0	-	2,10	-
GEMÜ 671	25	15	1/2"	25,0	-	21,7	-	19,0	120,0	-	2,10	-
		20	3/4"	25,0	-	27,2	-	19,0	120,0	-	2,10	-
		25	1"	25,0	25,4	34,0	25,0	19,0	120,0	1,2	2,80	1,2
	40	32	1¼"	25,0	31,8	42,7	33,7	26,0	153,0	1,2	2,80	1,2
		40	1½"	30,5	38,1	48,6	38,0	26,0	153,0	1,2	2,80	1,2
	50	50	2"	30,0	50,8	60,5	51,0	32,0	173,0	1,5	2,80	1,2
		65	2½"	30,0	63,5	-	63,5	34,0	173,0	2,0	-	1,6
	80	65	2½"	30,0	63,5	76,3	63,5	62,0	216,0	2,0	3,00	1,6
		80	3"	30,0	76,3	89,1	76,1	62,0	254,0	2,0	3,00	1,6
	100	100	4"	30,0	101,6	114,3	101,6	76,0	305,0	2,0	3,00	2,0

Type de raccordement embout SMS (code 37), inox de fonderie (code C3)²⁾

	MG	DN	NPS	c (min)	ød	H1	L	s
GEMÜ 671	25	25	1"	25,0	25,0	19,0	120,0	1,2
	40	40	1½"	30,5	38,0	26,0	153,0	1,2
	50	50	2"	30,0	51,0	32,0	173,0	1,2

Dimensions en mm

MG = taille de membrane

1) Type de raccordement

Code 35 : Embout JIS-G 3447

Code 36 : Embout JIS-G 3459 Schedule 10s

Code 37 : Embout SMS 3008

2) Matériau du corps de vanne

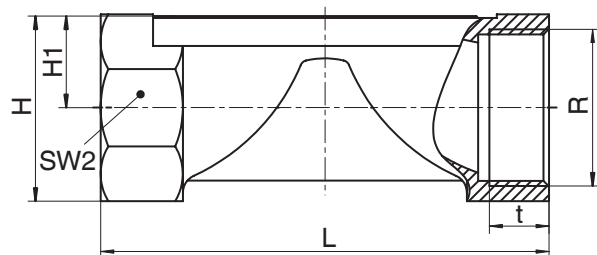
Code 40 : 1.4435 (F316L), corps forgé

Code 42 : 1.4435 (BN2), corps forgé, Δ Fe < 0,5 %

Code C3 : 1.4435, inox de fonderie

Code F4 : 1.4539, corps forgé

Orifice taraudé DIN (code 1)



Type de raccordement orifice taraudé (code 1)¹⁾, laiton (code 12)

	MG	DN	NPS	H	H1	L	n	R	SW 2	t
GEMÜ 611	10	12	3/8"	23,0	11,0	55,0	2	G 3/8	22	13,0
		15	1/2"	29,0	14,0	75,0	2	G 1/2	25	15,0

Type de raccordement orifice taraudé (code 1)¹⁾, inox de fonderie (code 37)

	MG	DN	NPS	H	H1	L	n	R	SW 2	t
GEMÜ 611	10	12	3/8"	25,0	13,0	55,0	2	G 3/8	22	12,0
		15	1/2"	30,0	15,0	68,0	2	G 1/2	27	15,0
GEMÜ 671	25	15	1/2"	28,3	14,8	85,0	6	G 1/2	27	15,0
		20	3/4"	33,3	17,3	85,0	6	G 3/4	32	16,0
		25	1"	42,3	21,8	110,0	6	G 1	41	13,0
	40	32	1 1/4"	51,3	26,3	120,0	8	G 1 1/4	50	20,0
		40	1 1/2"	56,3	28,8	140,0	8	G 1 1/2	55	18,0
	50	50	2"	71,3	36,3	165,0	8	G 2	70	26,0

Type de raccordement orifice taraudé (code 1)¹⁾, fonte sphéroïdale (code 90)²⁾

	MG	DN	NPS	H	H1	L	n	R	SW 2	t
GEMÜ 671	25	15	1/2"	32,7	16,7	85,0	6	G 1/2	32	15,0
		20	3/4"	42,0	21,5	85,0	6	G 3/4	41	16,3
		25	1"	46,7	23,7	110,0	6	G 1	46	19,1
	40	32	1 1/4"	56,0	28,5	120,0	6	G 1 1/4	55	21,4
		40	1 1/2"	66,0	33,5	140,0	6	G 1 1/2	65	21,4
	50	50	2"	76,0	38,5	165,0	6	G 2	75	25,7

Dimensions en mm

MG = taille de membrane

n = nombre de pans pour clé de serrage

1) Type de raccordement

Code 1 : Orifice taraudé DIN ISO 228

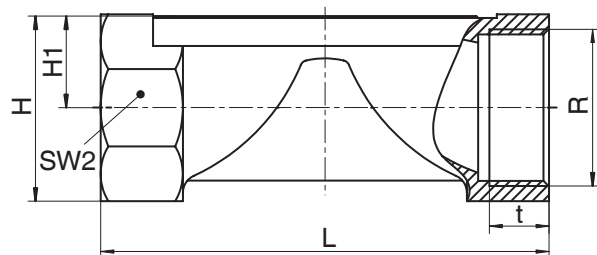
2) Matériau du corps de vanne

Code 12 : CW614N, CW617N (laiton)

Code 37 : 1.4408, inox de fonderie

Code 90 : EN-GJS-400-18-LT (GGG 40.3)

Orifice taraudé NPT (code 31)



Type de raccordement orifice taraudé NPT (code 31)¹⁾, inox de fonderie (code 37)²⁾

	MG	DN	NPS	H	H1	L	n	R	SW 2	t
GEMÜ 671	25	15	1/2"	28,3	14,8	85,0	6	NPT 1/2	27	14,0
		20	3/4"	33,3	17,3	85,0	6	NPT 3/4	32	14,0
		25	1"	42,3	21,8	110,0	6	NPT 1	41	17,0
	40	32	1 1/4"	51,3	26,3	120,0	8	NPT 1 1/4	50	17,0
		40	1 1/2"	56,3	28,8	140,0	8	NPT 1 1/2	55	17,0
	50	50	2"	71,3	36,3	165,0	8	NPT 2	70	18,0

Type de raccordement orifice taraudé NPT (code 31)¹⁾, fonte sphéroïdale (code 90)²⁾

	MG	DN	NPS	H	H1	L	n	R	SW 2	t
GEMÜ 671	25	15	1/2"	32,7	16,7	85,0	6	NPT 1/2	32	13,6
		20	3/4"	42,0	21,5	85,0	6	NPT 3/4	41	14,1
		25	1"	46,7	23,7	110,0	6	NPT 1	46	16,8
	40	32	1 1/4"	56,0	28,5	120,0	6	NPT 1 1/4	55	17,3
		40	1 1/2"	66,0	33,5	140,0	6	NPT 1 1/2	65	17,3
	50	50	2"	76,0	38,5	165,0	6	NPT 2	75	17,7

Dimensions en mm

MG = taille de membrane

n = nombre de pans pour clé de serrage

1) **Type de raccordement**

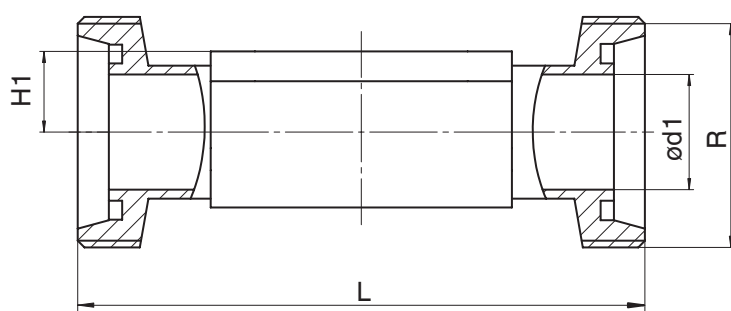
Code 31 : Taraudage NPT

2) **Matériau du corps de vanne**

Code 37 : 1.4408, inox de fonderie

Code 90 : EN-GJS-400-18-LT (GGG 40.3)

Embout fileté DIN (code 6)



Type de raccordement embout fileté DIN (code 6)¹⁾, inox forgé (code 40, 42)²⁾

	MG	DN	NPS	ød1	H1	L	R
GEMÜ 611	10	10	3/8"	10,0	12,5	118,0	Rd 28 x 1/8
		15	1/2"	16,0	12,5	118,0	Rd 34 x 1/8
GEMÜ 671	25	15	1/2"	16,0	19,0	118,0	Rd 34 x 1/8
		20	3/4"	20,0	19,0	118,0	Rd 44 x 1/6
		25	1"	26,0	19,0	128,0	Rd 52 x 1/6
	40	32	1¼"	32,0	26,0	147,0	Rd 58 x 1/6
		40	1½"	38,0	26,0	160,0	Rd 65 x 1/6
	50	50	2"	50,0	32,0	191,0	Rd 78 x 1/6
	80	65	2½"	66,0	62,0	246,0	Rd 95 x 1/6
		80	3"	81,0	62,0	256,0	Rd 110 x 1/4

Dimensions en mm

MG = taille de membrane

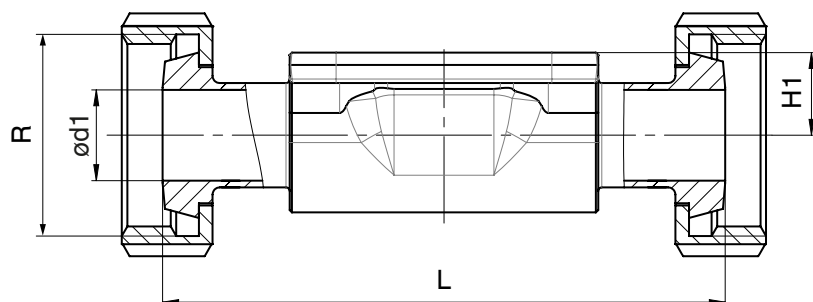
1) **Type de raccordement**

Code 6 : Raccord laitier fileté DIN 11851

2) **Matériau du corps de vanne**

Code 40 : 1.4435 (F316L), corps forgé

Code 42 : 1.4435 (BN2), corps forgé, Δ Fe < 0,5 %

Embout conique DIN (code 6K)

Type de raccordement embout conique DIN (code 6K)¹⁾, inox forgé (code 40, 42)²⁾

	MG	DN	NPS	ød1	H1	L	R
GEMÜ 611	10	10	3/8"	10,0	12,5	116,0	Rd 28 x 1/8
		15	1/2"	16,0	12,5	116,0	Rd 34 x 1/8
GEMÜ 671	25	15	1/2"	16,0	19,0	116,0	Rd 34 x 1/8
		20	3/4"	20,0	19,0	114,0	Rd 44 x 1/6
		25	1"	26,0	19,0	127,0	Rd 52 x 1/6
	40	32	1¼"	32,0	26,0	147,0	Rd 58 x 1/6
		40	1½"	38,0	26,0	160,0	Rd 65 x 1/6
	50	50	2"	50,0	32,0	191,0	Rd 78 x 1/6
	80	65	2½"	66,0	62,0	246,0	Rd 95 x 1/6
		80	3"	81,0	62,0	256,0	Rd 110 x 1/4

Dimensions en mm

MG = taille de membrane

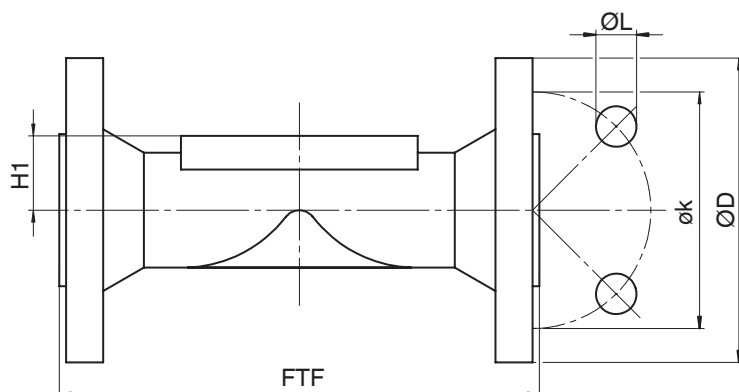
1) Type de raccordement

Code 6K : Embout conique et écrou d'accouplement DIN 11851

2) Matériau du corps de vanne

Code 40 : 1.4435 (F316L), corps forgé

Code 42 : 1.4435 (BN2), corps forgé, Δ Fe < 0,5 %

Bride EN (code 8)


Type de raccordement bride, encombrement EN 558 (code 8)¹⁾, fonte sphéroïdale (code 17, 18), inox de fonderie (code 39, C3), inox forgé (code 40, 42)²⁾

	MG	DN	NPS	øD	FTF			H1			øk	øL	n
					Matériau			Matériau					
					17, 18, 39	C3	40, 42	17, 18, 39	C3	40, 42			
GEMÜ 671	25	15	1/2"	95,0	130,0	150,0	150,0	18,0	13,0	19,0	65,0	14,0	4
		20	3/4"	105,0	150,0	150,0	150,0	20,5	16,0	19,0	75,0	14,0	4
		25	1"	115,0	160,0	160,0	160,0	23,0	19,0	19,0	85,0	14,0	4
	40	32	1¼"	140,0	180,0	180,0	180,0	28,7	24,0	26,0	100,0	19,0	4
		40	1½"	150,0	200,0	200,0	200,0	33,0	26,0	26,0	110,0	19,0	4
	50	50	2"	165,0	230,0	230,0	230,0	39,0	32,0	32,0	125,0	19,0	4
		65	2½"	185,0	290,0	-	-	51,0	-	-	145,0	19,0	4
	80	65	2½"	185,0	-	-	290,0	-	-	62,0	145,0	19,0	4
		80	3"	200,0	310,0	-	310,0	59,5	-	62,0	160,0	19,0	8
100	100	4"	220,0	350,0	-	350,0	73,0	-	76,0	180,0	19,0	8	

Dimensions en mm

MG = taille de membrane

n = nombre de vis

1) Type de raccordement

Code 8 : Bride EN 1092, PN 16, forme B, dimensions face-à-face FAF EN 558 série 1, ISO 5752, série de base 1, dimensions uniquement pour forme de corps D

2) Matériau du corps de vanne

Code 17 : EN-GJS-400-18-LT (GGG 40.3), revêtu PFA

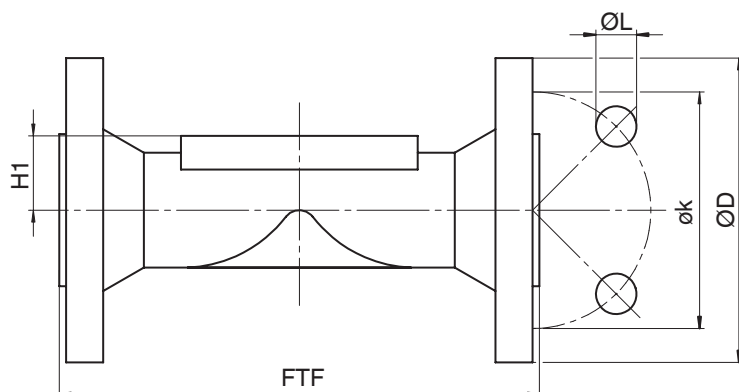
Code 18 : EN-GJS-400-18-LT (GGG 40.3), revêtu PP

Code 39 : 1.4408, revêtu PFA

Code 40 : 1.4435 (F316L), corps forgé

Code 42 : 1.4435 (BN2), corps forgé, Δ Fe < 0,5 %

Code C3 : 1.4435, inox de fonderie

Bride JIS (code 34)

Type de raccordement bride, encombrement 558 (code 34)¹⁾, inox de fonderie (code 39)²⁾

Taille de membrane	DN	NPS	øD	FTF	H1	øk	øL	n
25	15	1/2"	95,0	130,0	18,0	70,0	15,0	4
	20	3/4"	100,0	150,0	20,5	75,0	15,0	4
	25	1"	125,0	160,0	23,0	90,0	19,0	4
40	32	1¼"	135,0	180,0	28,7	100,0	19,0	4
	40	1½"	140,0	200,0	33,0	105,0	19,0	4
50	50	2"	155,0	230,0	39,0	120,0	19,0	4

Dimensions en mm

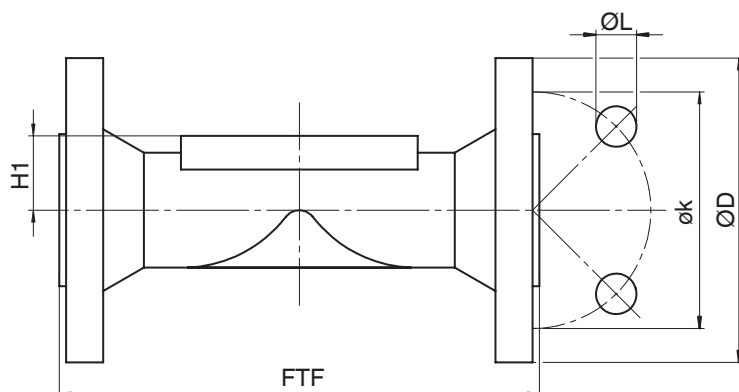
MG = taille de membrane

1) Type de raccordement

Code 34 : Bride JIS B2220, 10K, RF, dimensions face-à-face FAF EN 558 série 1, ISO 5752, série de base 1, dimensions uniquement pour forme de corps D

2) Matériau du corps de vanne

Code 39 : 1.4408, revêtu PFA

Bride ANSI Class (code 38, 39)


Type de raccordement bride, encombrement MSS SP-88 (code 38)¹⁾, fonte sphéroïdale (code 17, 18), inox de fonderie (code 39)²⁾

	MG	DN	NPS	øD	FTF	H1	øk	øL	n
GEMÜ 671	25	20	3/4"	100,0	146,0	20,5	69,9	15,9	4
		25	1"	110,0	146,0	23,0	79,4	15,9	4
	40	40	1½"	125,0	175,0	33,0	98,4	15,9	4
	50	50	2"	150,0	200,0	39,0	120,7	19,0	4
		65	2½"	180,0	226,0	51,0	139,7	19,0	4
	80	80	3"	190,0	260,0	59,5	152,4	19,0	4
100	100	4"	230,0	327,0	73,0	190,5	19,0	8	

Dimensions en mm

MG = taille de membrane

n = nombre de vis

1) **Type de raccordement**

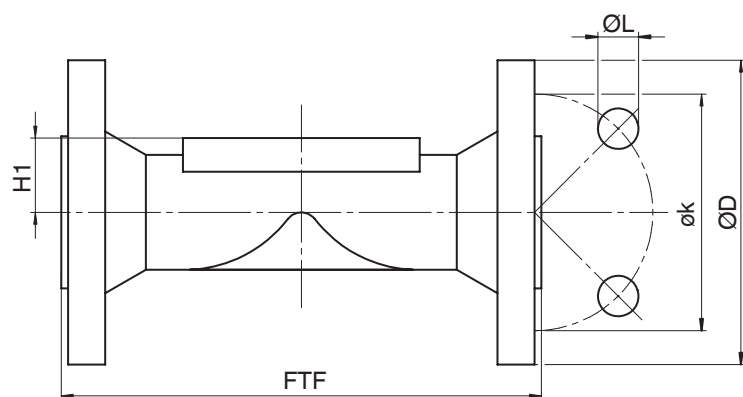
Code 38 : Bride ANSI Class 150 RF, dimensions face-à-face FAF MSS SP-88, dimensions uniquement pour forme de corps D

2) **Matériau du corps de vanne**

Code 17 : EN-GJS-400-18-LT (GGG 40.3), revêtu PFA

Code 18 : EN-GJS-400-18-LT (GGG 40.3), revêtu PP

Code 39 : 1.4408, revêtu PFA



Type de raccordement bride, encombrement EN 558 (code 39)¹⁾, fonte sphéroïdale (code 17, 18), inox de fonderie (code 39, C3), inox forgé (code 40, 42)²⁾

	MG	DN	NPS	øD	FTF			H1			øk	øL	n
					Matériau			Matériau					
					17, 18, 39	C3	40, 42	17, 18, 39	C3	40, 42			
GEMÜ 671	25	15	1/2"	90,0	130,0	150,0	150,0	18,0	13,0	19,0	60,3	15,9	4
		20	3/4"	100,0	150,0	150,0	150,0	20,5	16,0	19,0	69,9	15,9	4
		25	1"	110,0	160,0	160,0	160,0	23,0	19,0	19,0	79,4	15,9	4
	40	32	1¼"	115,0	180,0	180,0	180,0	28,7	24,0	26,0	88,9	15,9	4
		40	1½"	125,0	200,0	200,0	200,0	33,0	26,0	26,0	98,4	15,9	4
	50	50	2"	150,0	230,0	230,0	230,0	39,0	32,0	32,0	120,7	19,0	4
		65	2½"	180,0	290,0	-	-	51,0	-	-	139,7	19,0	4
	80	65	2½"	180,0	-	-	290,0	-	-	62,0	139,7	19,0	4
		80	3"	190,0	310,0	-	310,0	59,5	-	62,0	152,4	19,0	4
100	100	4"	230,0	350,0	-	350,0	73,0	-	76,0	190,5	19,0	8	

Dimensions en mm

MG = taille de membrane

n = nombre de vis

1) **Type de raccordement**

Code 39 : Bride ANSI Class 125/150 RF, dimensions face-à-face FAF EN 558 série 1, ISO 5752, série de base 1, dimensions uniquement pour forme de corps D

2) **Matériau du corps de vanne**

Code 17 : EN-GJS-400-18-LT (GGG 40.3), revêtu PFA

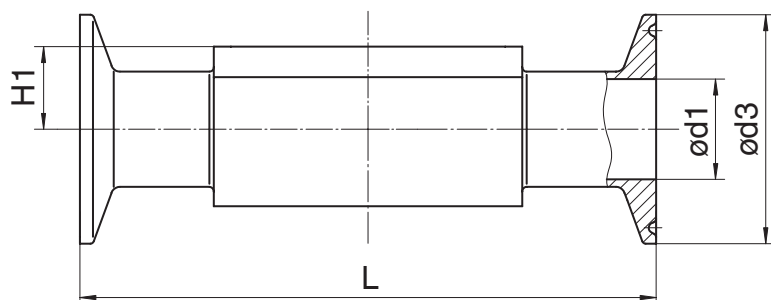
Code 18 : EN-GJS-400-18-LT (GGG 40.3), revêtu PP

Code 39 : 1.4408, revêtu PFA

Code 40 : 1.4435 (F316L), corps forgé

Code 42 : 1.4435 (BN2), corps forgé, Δ Fe < 0,5 %

Code C3 : 1.4435, inox de fonderie

Clamp (code 80, 82, 88, 8A, 8E, 8P, 8T)

Type de raccordement clamp DIN/ASME (code 80, 88, 8P, 8T)¹⁾, inox forgé (code 40, 42, F4)²⁾

	MG	DN	NPS	ød1		ød3		H1	L	
				Type de raccordement		Type de raccordement			Type de raccordement	
				80, 8P	88, 8T	80, 8P	88, 8T		80, 8P	88, 8T
GEMÜ 611	10	15	1/2"	9,40	9,40	25,0	25,0	12,5	88,9	108,0
		20	3/4"	15,75	15,75	25,0	25,0	12,5	101,6	117,0
GEMÜ 671	25	20	3/4"	15,75	15,75	25,0	25,0	19,0	101,6	117,0
		25	1"	22,10	22,10	50,5	50,5	19,0	114,3	127,0
	40	40	1½"	34,80	34,80	50,5	50,5	26,0	139,7	159,0
	50	50	2"	47,50	47,50	64,0	64,0	32,0	158,8	190,0
	65	2½"	60,20	60,20	77,5	77,5	34,0	193,8	216,0	
	80	65	2½"	60,20	60,20	77,5	77,5	62,0	193,8	216,0
		80	3"	72,90	72,90	91,0	91,0	62,0	222,3	254,0
100	100	4"	97,38	97,38	119,0	119,0	76,0	292,1	305,0	

Dimensions en mm

MG = taille de membrane

1) Type de raccordement

Code 80 : Clamp ASME BPE, dimensions face-à-face FAF ASME BPE, dimensions uniquement pour forme de corps D

Code 88 : Clamp ASME BPE, pour tube ASME BPE, dimensions face-à-face FAF EN 558 série 7, dimensions uniquement pour forme de corps D

Code 8P : Clamp DIN 32676 série C, dimensions face-à-face FAF ASME BPE, dimensions uniquement pour forme de corps D

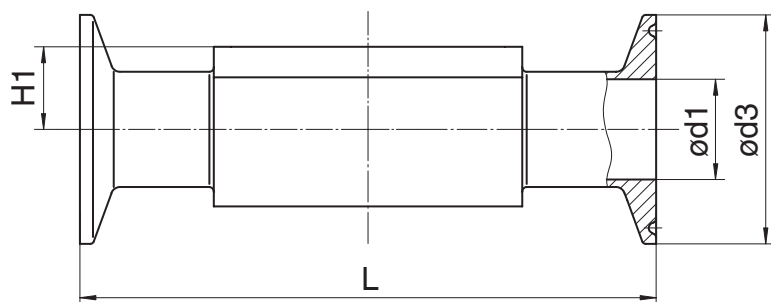
Code 8T : Clamp DIN 32676 série C, dimensions face-à-face FAF EN 558 série 7, dimensions uniquement pour forme de corps D

2) Matériau du corps de vanne

Code 40 : 1.4435 (F316L), corps forgé

Code 42 : 1.4435 (BN2), corps forgé, Δ Fe < 0,5 %

Code F4 : 1.4539, corps forgé


Type de raccordement clamp DIN/ISO (code 82, 8A, 8E)¹⁾, inox forgé (code 40, 42, F4)²⁾

	MG	DN	NPS	ød1			ød3			H1	L		
				Type de raccordement			Type de raccordement				Type de raccordement		
				82	8A	8E	82	8A	8E		82	8A	8E
GEMÜ 611	10	10	3/8"	14,0	10,0	-	25,0	34,0	-	12,5	108,0	108,0	-
		15	1/2"	18,1	16,0	-	50,5	34,0	-	12,5	108,0	108,0	-
GEMÜ 671	25	15	1/2"	18,1	16,0	-	50,5	34,0	-	19,0	108,0	108,0	-
		20	3/4"	23,7	20,0	-	50,5	34,0	-	19,0	117,0	117,0	-
		25	1"	29,7	26,0	22,6	50,5	50,5	50,5	19,0	127,0	127,0	127,0
	40	32	1¼"	38,4	32,0	31,3	64,0	50,5	50,5	26,0	146,0	146,0	146,0
		40	1½"	44,3	38,0	35,6	64,0	50,5	50,5	26,0	159,0	159,0	159,0
	50	50	2"	56,3	50,0	48,6	77,5	64,0	64,0	32,0	190,0	190,0	190,0
		65	2½"	-	-	60,3	-	-	77,5	34,0	-	-	216,0
	80	65	2½"	72,1	66,0	60,3	91,0	91,0	77,5	62,0	216,0	216,0	216,0
		80	3"	84,3	81,0	72,9	106,0	106,0	91,0	62,0	254,0	254,0	254,0
	100	100	4"	109,7	100,0	97,6	130,0	119,0	119,0	76,0	305,0	305,0	305,0

Dimensions en mm

MG = taille de membrane

1) Type de raccordement

Code 82 : Clamp DIN 32676 série B, dimensions face-à-face FAF EN 558 série 7, dimensions uniquement pour forme de corps D

Code 8A : Clamp DIN 32676 série A, dimensions face-à-face FAF selon EN 558 série 7, dimensions uniquement pour forme de corps D

Code 8E : Clamp ISO 2852 pour tube ISO 2037, clamp SMS 3017 pour tube SMS 3008 dimensions face-à-face FAF EN 558 série 7, dimensions uniquement pour forme de corps D

2) Matériau du corps de vanne

Code 40 : 1.4435 (F316L), corps forgé

Code 42 : 1.4435 (BN2), corps forgé, Δ Fe < 0,5 %

Code F4 : 1.4539, corps forgé

