

GEMÜ 4231

Capteur de déplacement pour actionneur quart de tour



Caractéristiques

- Simplicité de montage et d'adaptation ultérieure sur des actionneurs quart de tour
- Boîtier compact et robuste
- Longue durée de vie
- Adaptable à posteriori aux vannes GEMÜ ou à des actionneurs d'autres marques
- Conception technique perfectionnée et de qualité éprouvée

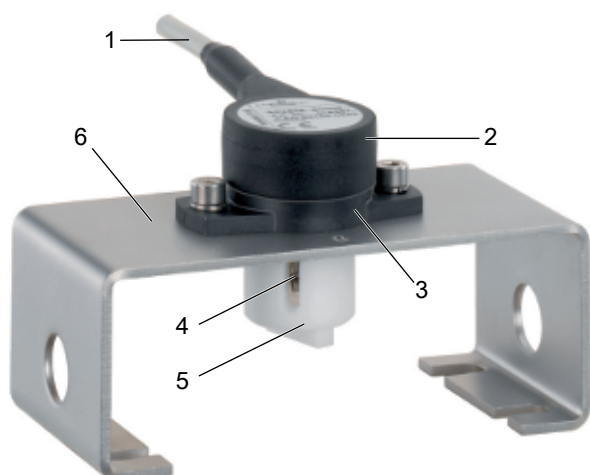
Description

Le capteur de déplacement GEMÜ 4231 est conçu pour être monté sur les vannes avec actionneur quart de tour de 90° de course, et sert à déterminer la position de la vanne. Il est utilisé comme capteur de déplacement sur les positionneurs intelligents GEMÜ 1434 μ Pos, GEMÜ 1435 ePos et GEMÜ 1436 cPos, qui peuvent être branchés, au choix, au moyen des extrémités de câble ouvertes ou d'un connecteur mâle M12 (en fonction de la version/de la sélection du régulateur).

Détails techniques

- Température ambiante: -25 à 85 °C
- Zone de saisie : angle de rotation de 0 à 100°
- Indice de protection: IP 65

Description du produit



Repère	Désignation	Matériaux
1	Câble de branchement	LIYY
2	Passe-fil de protection	NBR
3	Boîtier	PAI (plastique de très haute qualité résistant à la température)
4	Axe	Acier inoxydable
5*	Adaptateur d'axe	POM
6*	Équerre de montage	Acier inoxydable 1.4301

* dans le kit d'adaptation GEMÜ 4231PTAZ..., disponible séparément

Données pour la commande

Les données pour la commande offrent un aperçu des configurations standard.

Contrôler la configuration possible avant de passer commande. Autres configurations sur demande.

Remarque : pour le montage, un kit d'adaptation spécifique à la vanne est nécessaire. Pour la conception du kit d'adaptation, il est nécessaire d'indiquer le type de vanne, le diamètre nominal, la fonction de commande et la taille d'actionneur.

Codes de commande

1 Type	Code
Capteur de déplacement rotatif	4231

2 Bus de terrain	Code
sans	000

3 Accessoire	Code
Accessoire	Z

4 Matériau du boîtier	Code
PAI, polyamide-imide	XF

5 Course du capteur de déplacement	Code
90° de course	090

6 Longueur de câble	Code
Câble de 2 m, 3 pôles	02M0
Câble de 5 m, 3 pôles	05M0

7 Connecteur de câble	Code
Embouts dénudés avec cosses, sans connecteur	0000
Connecteur mâle M12 code A, droit, 5 pôles, plastique	4001

Exemple de référence

Option de commande	Code	Description
1 Type	4231	Capteur de déplacement rotatif
2 Bus de terrain	000	sans
3 Accessoire	Z	Accessoire
4 Matériau du boîtier	XF	PAI, polyamide-imide
5 Course du capteur de déplacement	090	90° de course
6 Longueur de câble	05M0	Câble de 5 m, 3 pôles
7 Connecteur de câble	4001	Connecteur mâle M12 code A, droit, 5 pôles, plastique

Données techniques

Température

Température ambiante : -25 à 85 °C

Température de
stockage : 0 à 40 °C

Données mécaniques

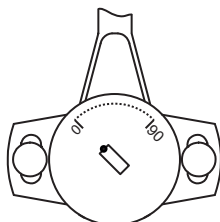
Protection : IP 65 selon EN 60529

Durée de vie : 50 x 10⁶ actionnements

Position de montage : Quelconque

Plage de réglage : Rotation à 360°

Zone de travail :



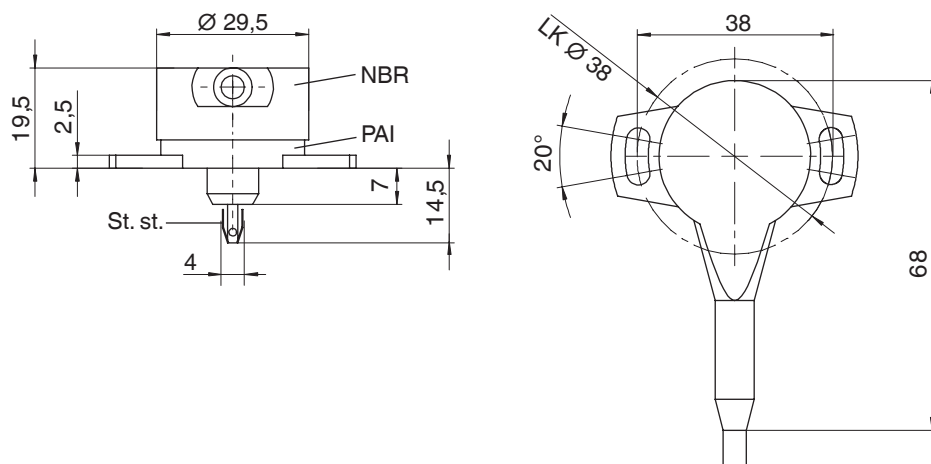
La zone de travail est située sur le côté de la sortie de câble.
L'axe est muni d'un marquage, qui doit se situer dans la plage de rotation de 90° indiquée.

Données électriques

Connexion électrique :	Embouts dénudés avec cosses, sans connecteur (code 0000) Connecteur mâle M12 code A, droit, 5 pôles, plastique (code 4001)
Tension d'alimentation	max. 42 V DC
Uv :	Le capteur de déplacement est alimenté par les positionneurs raccordés (GEMÜ 1434, 1435 oder 1436).
Résistance :	3 k Ω \pm 20 %
Plage électrique définie :	0-100° \pm 2°
Précision de répétabilité :	\leq 0,06°
Linéarité :	\leq \pm 1 % de la valeur finale

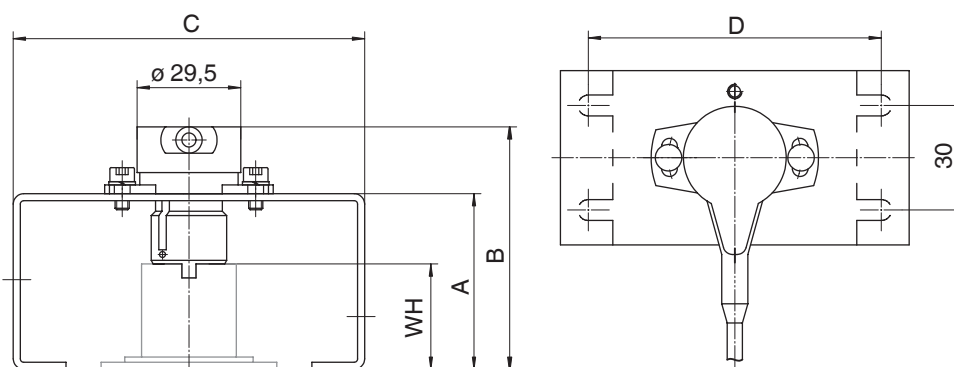
Dimensions

Capteur de déplacement GEMÜ 4231



Dimensions en mm

Capteur de déplacement GEMÜ 4231 avec support de fixation

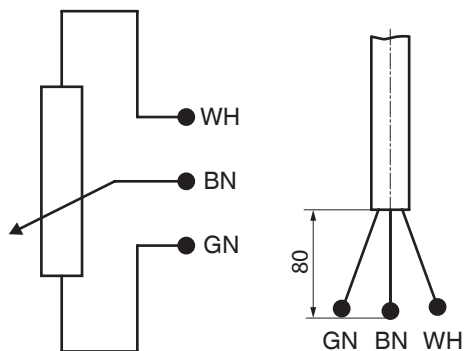


WH Hauteur de l'axe	D Empattement des trous de fixation	A	B	C
20	80	40	59	100
30	80	50	69	100
50	130	70	89	150

Dimensions en mm

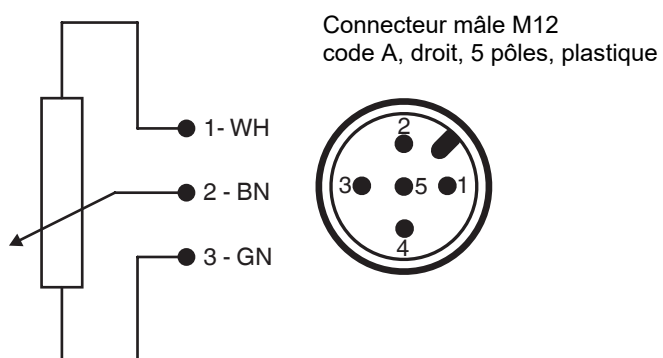
Connexion électrique

Version avec câbles à raccorder avec cosses (code 0000)



Cette version convient au raccordement au positionneur GEMÜ 1435 (sauf GEMÜ 1435 en version avec connecteur mâle M12).

Version avec connecteur mâle M12 (code 4001)



Cette version convient au raccordement au positionneur GEMÜ 1434, 1436 ou 1435 en version avec connecteur mâle M12.

