

# GEMÜ M75

## Électrovanne à commande électrique



### Caractéristiques

- Pression de service de 6 bars possible pour tous les diamètres nominaux
- Construction compacte grâce à un électroaimant de petite dimension
- Résistant aux fluides agressifs
- Nécessitant peu d'entretien
- Utilisation sous vide possible
- Indicateur électrique de position GEMÜ adaptable

---

### Description

L'électrovanne 2/2 voies à commande directe GEMÜ M75 dispose d'un double soufflet innovant comme élément d'étanchéité, qui permet de compenser les forces de compression. L'électroaimant compact est moulé dans un corps plastique et disponible avec plusieurs tensions d'alimentation. Des joints toriques disponibles en plusieurs versions garantissent une étanchéité hermétique entre le fluide et l'actionneur. La vanne convient à la fois pour les fluides liquides et gazeux dans les applications Tout ou Rien avec des temps de manœuvre courts. GEMÜ M75 dispose de série d'une commande manuelle de secours et d'un système de réduction du courant de maintien économe en énergie.

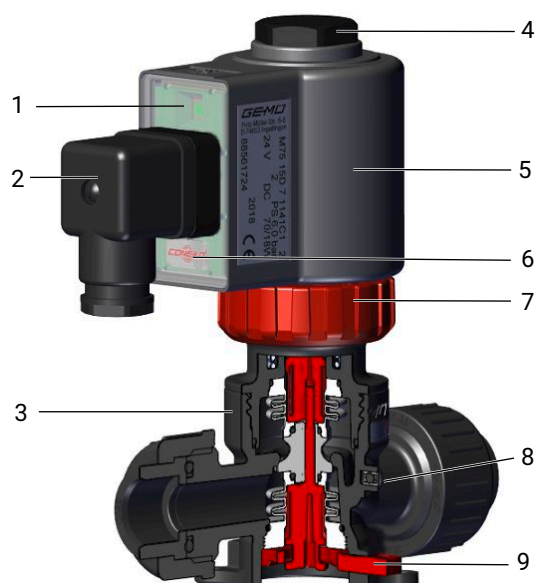
### Détails techniques

- **Température du fluide** : -20 à 100 °C
- **Température ambiante**: -20 à 60 °C
- **Pression de service** : 0 à 6 bars
- **Diamètres nominaux** : DN 8 à 20
- **Types de raccordement** : Embout | Orifice lisse à coller | Raccord à visser | Raccord union
- **Normes de raccordement** : DIN
- **Matériaux du corps** : PP, renforcé | PVC-U, gris | PVDF
- **Tensions d'alimentation**: 110 - 230 V AC/DC | 20 - 48 V AC/DC | 24 V DC
- **Indice de protection** : IP 65

Données techniques en fonction de la configuration respective

## Description du produit

### Conception



Repère	Désignation	Matériaux
1	Couvercle transparent avec affichage d'état LED	PC
2	Connecteur femelle	PA
3	Corps de vanne	PVC-U, PVDF, PP
4	Filetage M16x1 pour indicateur électrique de position	
5	Actionneur électromagnétique	PP
6	Puce RFID CONEXO sur l'actionneur	
7	Écrou d'accouplement (service / remplacement de l'électro-aimant)	PP
8	Puce RFID CONEXO sur le corps de vanne	
9	Commande manuelle de secours (uniquement pour fonction de commande 1 (NF))	
	Matériaux d'étanchéité	EPDM, FPM, FEP

## Fonctionnement

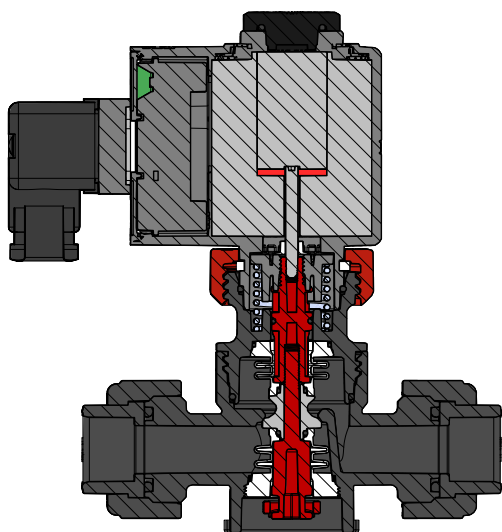


Fig. 1: Vue en coupe fonction de commande 1 (NF)

La vanne remplit une fonction Tout ou Rien simple et à commande directe. L'alimentation en air comprimé génère sur le soufflet et l'élément d'étranglement une force de traction opposée qui, au total, se compense mutuellement. Le ressort de pression installé sert à une fermeture à fond ou à une ouverture sur le siège en toute sécurité. L'activation de l'aimant de levage permet de générer un déséquilibre des forces dans l'axe moyen de la vanne qui ouvre et ferme la vanne. En désactivant l'électro-aimant, la force de traction du soufflet et du ressort permet de rétablir l'état d'origine, la vanne s'ouvre et se ferme.

## GEMÜ CONEXO

L'interaction entre des composants de vanne dotés de puces RFID et l'infrastructure informatique correspondante procure un renforcement actif de la sécurité de process.



Ceci permet d'assurer, grâce aux numéros de série, une parfaite traçabilité de chaque vanne et de chaque composant de vanne important, tel que le corps, l'actionneur, la membrane et même les composants d'automatisation, dont les données sont par ailleurs lisibles à l'aide du lecteur RFID, le CONEXO Pen. La CONEXO App, qui peut être installée sur des terminaux mobiles, facilite et améliore le processus de qualification de l'installation et rend le processus d'entretien plus transparent tout en permettant de mieux le documenter. Le technicien de maintenance est activement guidé dans le plan de maintenance et a directement accès à toutes les informations relatives aux vannes, comme les relevés de contrôle et les historiques de maintenance. Le portail CONEXO, l'élément central, permet de collecter, gérer et traiter l'ensemble des données.

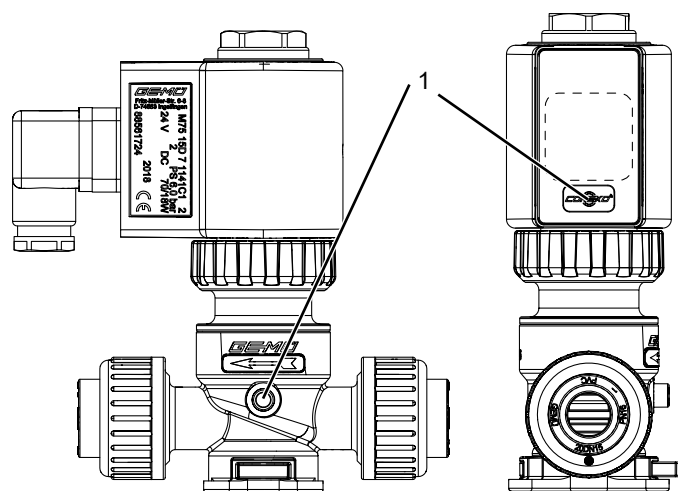
**Vous trouverez des informations complémentaires sur GEMÜ CONEXO à l'adresse :**

[www.gemu-group.com/conexo](http://www.gemu-group.com/conexo)

### Commande

GEMÜ Conexo doit être commandé séparément avec l'option de commande « CONEXO » (voir Données pour la commande).

### Installation de la puce RFID (1)



## Configurations possibles

### Configuration possible du corps de vanne

#### Embout

DN	Code matériau <sup>1)</sup>		
	1	5	20
8	-	-	-
10	-	-	-
15	X	X	X

1) **Matériau du corps de vanne**

Code 1 : PVC-U, gris

Code 5 : PP-H, gris

Code 20 : PVDF

#### Orifice taraudé

DN	Code matériau <sup>1)</sup>		
	1	5	20
8	X	X	X
10	X	X	X
15	X	X	X

1) **Matériau du corps de vanne**

Code 1 : PVC-U, gris

Code 5 : PP-H, gris

Code 20 : PVDF

#### Orifice lisse à coller

DN	Code matériau <sup>1)</sup>		
	1	5	20
8	X	-	-
10	X	-	-
15	X	-	-

1) **Matériau du corps de vanne**

Code 1 : PVC-U, gris

Code 5 : PP-H, gris

Code 20 : PVDF

#### Raccord union

DN	Code matériau <sup>1)</sup>		
	1	5	20
8	-	-	-
10	X	X	X
15	X	X	X
20	X	X	X

Pour le diamètre nominal DN 20, un adaptateur de diamètre nominal (voir accessoire) est requis.

1) **Matériau du corps de vanne**

Code 1 : PVC-U, gris

Code 5 : PP-H, gris

Code 20 : PVDF

## Données pour la commande

Les données pour la commande offrent un aperçu des configurations standard.

Contrôler la configuration possible avant de passer commande. Autres configurations sur demande.

### Codes de commande

1 Type	Code
Électrovanne	M75

2 DN	Code
DN 8	8
DN 10	10
DN 15	15
DN 20	20

3 Forme du corps	Code
Corps de vanne 2 voies	D

4 Type de raccordement	Code
Embout DIN	0
Orifice taraudé DIN ISO 228	1
Orifice lisse à coller DIN	2
Raccord union avec collet à coller (embout femelle) - suivant DIN	7

5 Matériau du corps de vanne	Code
PVC-U, gris	1
PVDF	20
PP-H, gris	5

6 Matériau d'étanchéité	Code
EPDM	14

6 Matériau d'étanchéité	Code
FPM	4
Revêtu FEP	55

7 Fonction de commande	Code
Normalement fermée (NF)	1
Normalement ouverte (NO)	2

8 Type d'actionneur	Code
Taille d'actionneur 2	2

9 Tension/Fréquence	Code
24 V DC	C1
20-48 V AC/DC	Q5
110-230 V AC/DC	X5

10 Connexion électrique	Code
Connecteur mâle forme A, sans connecteur femelle	00
Connecteur mâle forme A, à câbler avec connecteur femelle	01

11 CONEXO	Code
sans	
Puce RFID intégrée pour l'identification électronique et la traçabilité	C

### Exemple de référence

Option de commande	Code	Description
1 Type	M75	Électrovanne
2 DN	15	DN 15
3 Forme du corps	D	Corps de vanne 2 voies
4 Type de raccordement	7	Raccord union avec collet à coller (embout femelle) - suivant DIN
5 Matériau du corps de vanne	20	PVDF
6 Matériau d'étanchéité	14	EPDM
7 Fonction de commande	1	Normalement fermée (NF)
8 Type d'actionneur	2	Taille d'actionneur 2
9 Tension/Fréquence	C1	24 V DC
10		
11 CONEXO		sans

## Données techniques

### Fluide

**Fluide de service :** Convient pour les fluides neutres, sous la forme liquide ou gazeuse respectant les propriétés physiques et chimiques des matériaux du corps et de l'étanchéité de la vanne.

### Température

**Température du fluide :** PVC : 10 - 40 °C  
 PVDF : -20 - 100 °C  
 PP : 5 - 80 °C

**Température ambiante :** PVC : 10 - 40 °C  
 PVDF : -20 - 60 °C  
 PP : 5 - 60 °C

**Température de stockage :** 0 – 40 °C

### Pression

**Pression de service :** PVC-U (code 1), PVDF (code 20) 0 - 6 bars  
 PP-H, gris (code 5) 0 - 4 bars

**Diagramme pression-température :**

Matériau du corps de vanne	Température														
	-20	-10	±0	5	10	20	25	30	40	50	60	70	80	90	100
Pression de service admissible															
<b>PVC-U</b>	-	-	-	-	6,0	6,0	6,0	4,8	3,6	-	-	-	-	-	-
<b>PVDF</b>	6,0	6,0	6,0	6,0	6,0	6,0	6,0	5,4	4,8	4,3	3,8	3,2	2,8	2,2	1,0
<b>PP</b>	-	-	-	4,0	4,0	4,0	4,0	4,0	4,0	3,3	2,4	1,6	0,9	-	-

Toutes les pressions sont données en bars relatifs.

La pression de service admissible dépend de la température du fluide de service.

Plages de températures étendues sur demande. Veuillez noter que la température du fluide et la température ambiante s'additionnent et génèrent une température sur le corps qui ne doit pas dépasser les valeurs ci-dessus.

**Valeurs du Kv :** DN 8 : 1,1 m<sup>3</sup>/h  
 DN 10 : 1,6 m<sup>3</sup>/h  
 DN 15 : 2,5 m<sup>3</sup>/h  
 DN 20 : 2,5 m<sup>3</sup>/h  
 Valeurs de Kv déterminées selon DIN EN 60534, corps de vanne PP avec raccords union en emboîture DIN.

**Remarque :** Le système de tuyauteries doit être équipé de dispositifs pour amortir les coups de bélier. La vanne est conçue pour la pression de service max. avec une double sécurité.

**Taux de pression :** PVC-U (code 1), PVDF (code 20) PN 6  
 PP-H, gris (code 5) PN 4  
 PN 6 sur demande

**Taux de fuite :** **vers l'extérieur**  
 A (selon EN 12266-1)  
**sur le siège**  
 C (selon EN 12266-1)

## Conformité du produit

Directive Machines :	2006/42/CE
Directive CEM :	2014/30/UE
	EN 55011:1991 (150 kHz à 30 MHz)
	EN 55014:1993 (148,5 kHz à 30 MHz)

## Données mécaniques

Protection :	IP 65
Poids :	env. 1 kg
Presse-étoupe :	M16 x 1,5
Section du câble :	0,25 - 1,5 mm <sup>2</sup>
Diamètre du câble :	4,5 - 10 mm
Sens du débit :	n'est pas au choix, dépend de la fonction de commande, voir flèche sur la vanne
Temps de marche :	100 % de la durée de fonctionnement

## Données électriques

Tension d'alimentation :	Tension/Fréquence		
	Code C1	Code Q5	Code X5
	24 V DC ±10%	20 à 48 V AC/DC ±10%	110 à 230 V AC/DC ±10%

Dérive de tension admissible : ±10 % selon VDE 0580

Courant consommé :	Tension/Fréquence	Code de commande	Courant max.	
			Appel	Maintien
	24 V DC	C1	1,40 A	0,32 A
	20 – 48 V AC/DC	Q5	1,97 A	0,73 A
110 – 230 V AC/DC	X5	0,40 A	0,09 A	

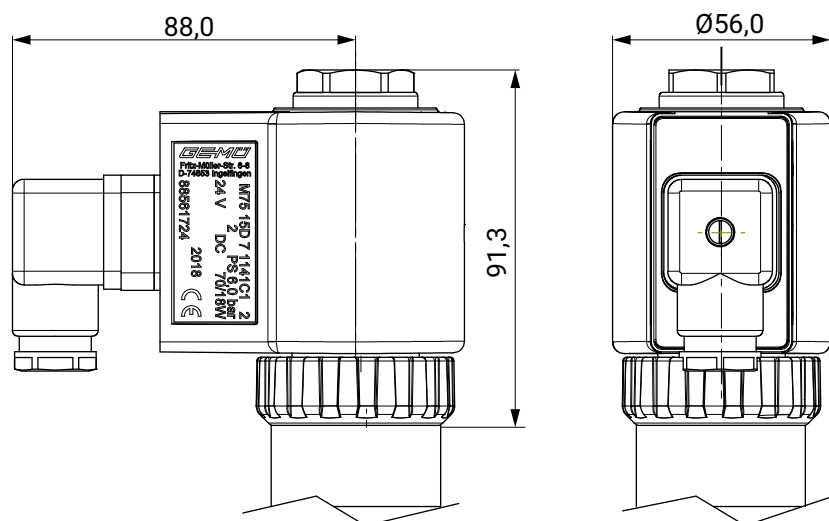
Fréquence de commutation : 1 s / 1 s (activé / désactivé)

Fréquence nominale : 50/60 Hz ±2,5 Hz (pour tension AC)



## Dimensions

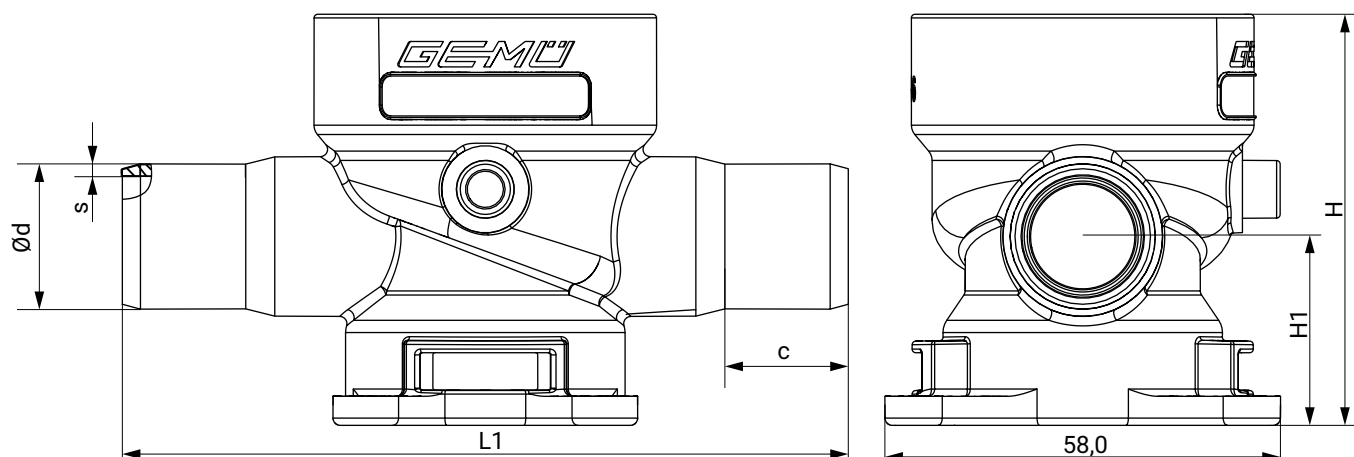
### Actionneur



Dimensions en mm

### Corps de vanne

#### Embout, code 0



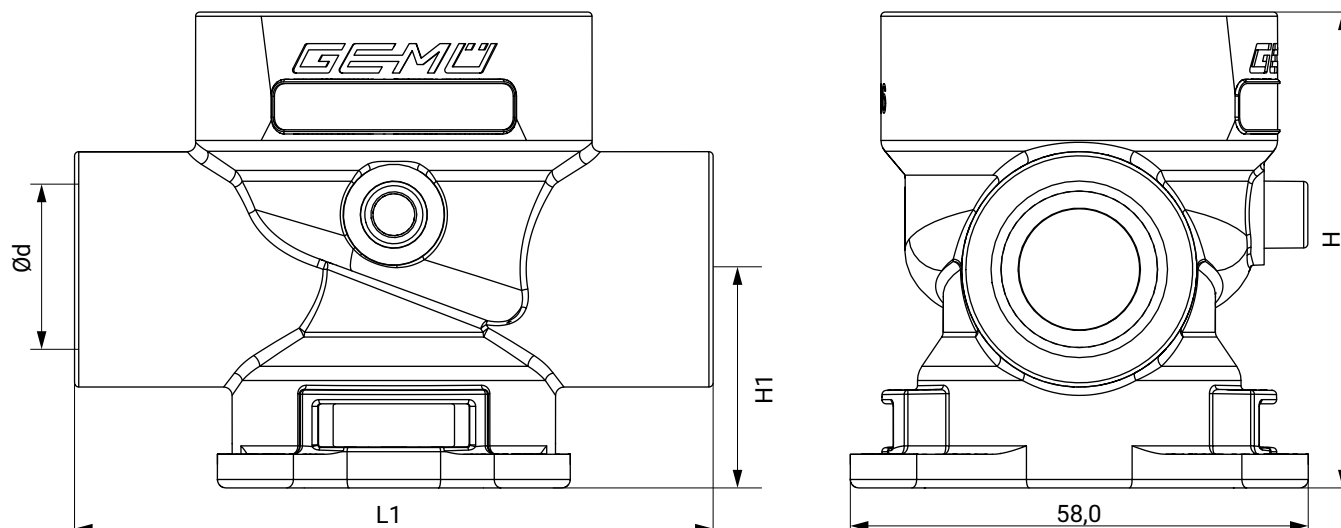
Diamètre nominal	L1	c	$\varnothing d$	s			H	H1
				Matériaux du corps de vanne <sup>1)</sup>				
				1	5	20		
DN 15	100,0	17,0	20,0	1,5	2,5	1,9	56,6	26,0

Dimensions en mm

#### 1) Matériau du corps de vanne

- Code 1 : PVC-U, gris
- Code 5 : PP-H, gris
- Code 20 : PVDF

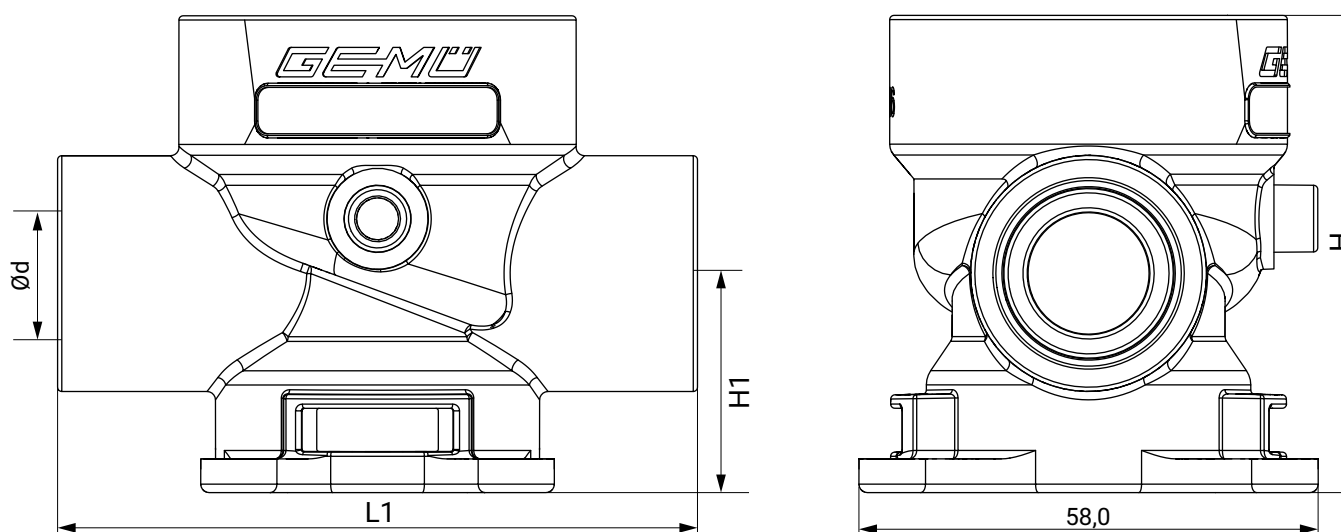
**Orifice taraudé, code 1**



Diamètre nominal	L1	Ød	H	H1
<b>DN 8</b>	65,0	G1/4	56,6	26,0
<b>DN 10</b>	76,0	G3/8	56,6	26,0
<b>DN 15</b>	76,0	G1/2	56,6	26,0

Dimensions en mm

**Orifice lisse à coller, code 2**

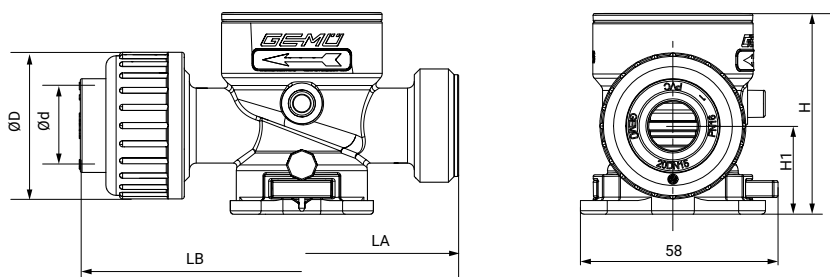


Diamètre nominal	L1	Ød	H	H1
<b>DN 8</b>	65,0	12,2	56,6	26,0
<b>DN 10</b>	76,0	16,2	56,6	26,0
<b>DN 15</b>	76,0	20,2	56,6	26,0

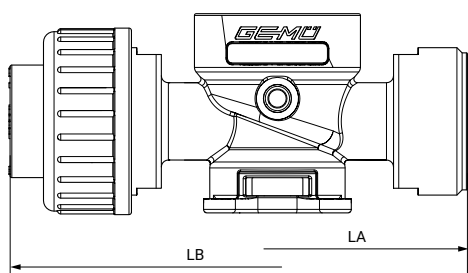
Dimensions en mm

## Raccord union, code 7

sans adaptateur de diamètre nominal



avec adaptateur de diamètre nominal

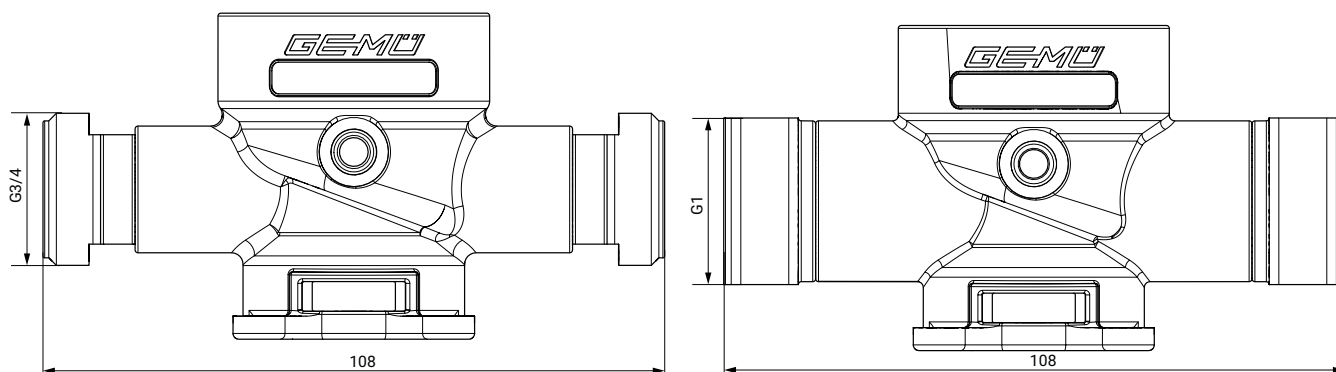


Diamètre nominal	LA	LB	$\varnothing d$	$\varnothing D$	H	H1
<b>DN 10</b>	-	130,0	16,0	43,0	56,6	26,0
<b>DN 15</b>	92,0	130,0	20,0	43,0	56,6	26,0
<b>DN 20*</b>	108,0		20,0	G1 1/4	56,6	26,0

\*avec set d'adaptateurs GEMÜ M75A pour électrovanne, voir accessoire  
Dimensions en mm

### Adaptateurs de longueur

Les adaptateurs de longueur DN 10 et 15 augmentent l'encombrement de l'électrovanne GEMÜ M75, ce qui permet de remplacer les électrovannes GEMÜ 205 et 225.

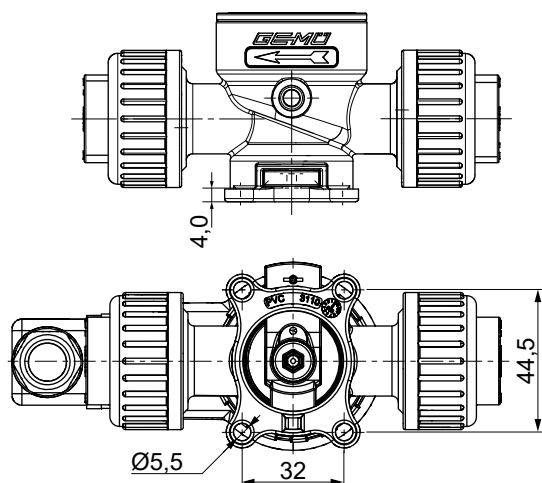


Adaptateur de longueur DN10

Adaptateur de longueur DN15

Dimensions en mm

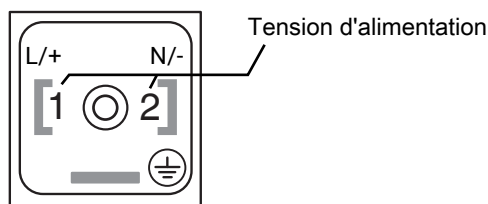
## Dimensions des points de fixation



Dimensions en mm

## Connexion électrique

### Plan de câblage pour connecteur femelle



## Accessoire



**GEMÜ 2026 (numéro d'article 88668465)**

**Connecteur femelle**

Option de commande	Code	Description
Type	2026	Connecteur femelle
Bus de terrain	000	Sans
Accessoire	Z	Accessoire
Forme	A	Forme A, DIN EN 175301-803
Raccordement	M16	M16x1,5
Indicateur lumineux	0	Sans
Pont redresseur	0	Sans
Blindage	0	Sans
Nombre de pôles	2	2+PE
Joint plat	2	NBR
Tension/Fréquence	L4	230 V 50-60 Hz



**GEMÜ 1235**

**Indicateur électrique de position**

L'indicateur électrique de position GEMÜ 1235 convient pour un montage sur des actionneurs linéaires à commande pneumatique. La position de l'axe de la vanne est captée et analysée de manière fiable par voie électronique grâce à l'adaptation sans jeu et à une liaison par retour de force (ressort). Des fonctions intelligentes contrôlées par microprocesseur facilitent la mise en service et simplifient l'utilisation. La position actuelle de la vanne est indiquée par des LED visibles de loin et transmise au moyen de signaux électriques.

**Informations pour la commande**

Version	LED	Numéro d'article
24 V	Standard	99119633
24 V	Inversée	99119634
IO-Link	Standard	99119632
IO-Link	Inversée	99082115

Un kit d'adaptation (numéro d'article 88686770) est requis pour le montage de l'indicateur électrique de position GEMÜ 1235.

## GEMÜ M75A



### Kit d'adaptateurs pour électrovanne GEMÜ M75

Le kit d'adaptateurs GEMÜ M75A est disponible en trois versions et permet de remplacer les électrovannes GEMÜ 205 et 225 par l'électrovanne GEMÜ M75. Grâce à l'adaptateur de diamètre nominal, l'électrovanne GEMÜ M75 peut être montée dans une tuyauterie avec un diamètre nominal DN 20. Les adaptateurs de longueur DN 10 et 15 augmentent l'encombrement de l'électrovanne GEMÜ M75, ce qui permet de remplacer les électrovannes GEMÜ 205 et 225.

### Informations pour la commande

Adaptateur	Numéro d'article PVC	Numéro d'article PVDF	Numéro d'article PP
Adaptateur de diamètre nominal, DN 20	88632414	88632420	88632417
Adaptateur de longueur, DN 15	88632413	88632419	88632416
Adaptateur de longueur, DN 10	88632412	88632418	88632415

