

Conception

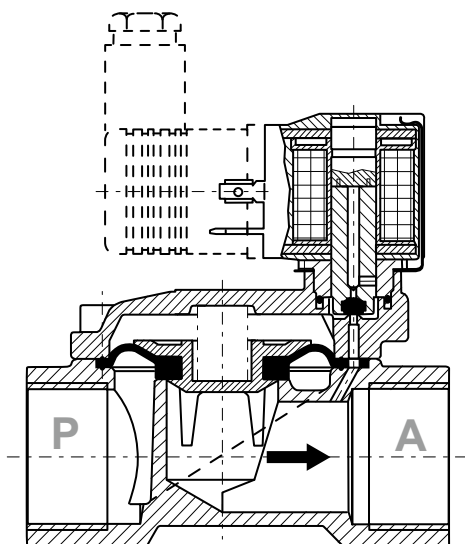
L'électrovanne 2/2 voies à commande assistée GEMÜ 8258 dispose d'un corps de vanne en laiton ou inox. La bobine est entièrement démontable et est moulée dans une résine en époxy renforcée en fibre de verre. Toutes les pièces en contact avec le fluide sont en inox, NBR, PVDF ou laiton. La connexion électrique s'effectue par un connecteur femelle selon DIN EN 175301-803, forme A. La bobine est en classe d'isolation F en standard. La vanne convient pour les fluides neutres, comme l'air, l'eau et les huiles.

Avantages

- Faible puissance consommée
- Rendement important au niveau du débit
- Fermeture contrôlée
- Faible pression différentielle minimale
- Construction simple et compacte
- Remplacement simple de l'électro-aimant sans outils (**Click-on®**)
- Commande manuelle de secours en option
- Electro-aimants protégés contre les explosions selon ATEX disponibles en option
- Construction homologuée jusqu'au DN 25 selon DIN EN 60730-2-8
- Équerre de montage disponible en option (non montée)
- Filetage NPT disponible
- Agréments CSA disponibles (pas avec fonction spéciale ATEX)



Vue en coupe GEMÜ 8258



P = entrée, A = sortie

Données techniques

Fluide de service

Convient pour les fluides neutres, sous la forme liquide ou gazeuse, respectant les propriétés physiques et chimiques des matériaux du corps et de l'étanchéité.

Viscosité max. admissible du fluide de service

25 mm²/s (cSt)

Remarque: Pour les fluides chargés l'installation d'un filtre est préconisée (sur demande)

Température admissible du fluide de service

Matériau d'étanchéité NBR -10° à 90° C

Matériau d'étanchéité EPDM* 0° à 110° C

Matériau d'étanchéité FPM* -5° à 110° C

* seulement milieux liquides

Températures supérieures sur demande

Température ambiante

-10° à +50° C

Sens de montage

Quelconque, électro-aimant de préférence verticalement vers le haut

Durée d'enclenchement

100 % de la durée de fonctionnement

Puissance consommée

Courant alternatif:

Appel

DN 8 - 50 Fonction de commande 1 15 VA

DN 8 - 25 Fonction de commande 2 15 VA

DN 32 - 50 Fonction de commande 2 45 VA

Maintien

DN 8 - 50 Fonction de commande 1 12 VA

DN 8 - 25 Fonction de commande 2 12 VA

DN 32 - 50 Fonction de commande 2 35 VA

Courant continu:

Appel

DN 8 - 50 Fonction de commande 1 8 W

DN 8 - 25 Fonction de commande 2 8 W

DN 32 - 50 Fonction de commande 2 18 W

Maintien

DN 8 - 50 Fonction de commande 1 7 W

DN 8 - 25 Fonction de commande 2 7 W

DN 32 - 50 Fonction de commande 2 17 W

Protection

IP 65 (avec connecteur femelle)

Dérive de tension admissible

±10 % selon VDE 0580

Agrément

KTW (≤ DN 25, matériau d'étanchéité EPDM)

Agrément CSA

Diamètre nominal [DN]	Raccordement orifices taraudés		Pression de service* [bar]		K _v [m ³ /h]	Poids [kg]
	DIN ISO 228 Code 1	NPT Code 31	F° de commande Normalement fermée Code 1	F° de commande Normalement ouverte Code 2		
8	G 1/4	1/4" NPT	0,1 / 0,3** - 16	0,1 / 0,3** - 16	1,9	0,47
10	G 3/8	3/8" NPT	0,1 - 16	0,1 - 16	3,0	0,45
15	G 1/2	1/2" NPT	0,1 - 16	0,1 - 16	3,8	0,50
20	G 3/4	3/4" NPT	0,1 - 16	0,1 - 16	6,1	0,65
25	G 1	1" NPT	0,1 - 16	0,1 - 16	9,5	0,95
32	G 1 1/4	1 1/4" NPT	0,1 - 10	0,1 - 16	23,0	2,73
40	G 1 1/2	1 1/2" NPT	0,1 - 10	0,1 - 16	25,0	2,53
50	G 2	2" NPT	0,1 - 10	0,1 - 16	41,0	3,85

* Les pressions de service sont valables uniquement si la pression en aval est nul. Dans un circuit fermé, il faut une Δp entre l'entrée et la sortie d'au moins 0,1 bar.

DN 32-50: Pressions de service supérieures sur demande. ** Matériau d'étanchéité EPDM

Remarque concernant le câblage

Câblage spécial sur demande. Si des contacts électriques sont utilisés, veuillez prendre en compte au moment de la planification les éventuels courants résiduels dans l'installation.

Données pour la commande des équerres de montage (avec vis de blocage)

Diamètre nominal	Réf. de commande	Numéro de commande
DN 8 - 15	8258 000 P 12	88293212
DN 20	8258 000 P 20	88293213
DN 25	8258 000 P 25	88293214
DN 32 - 40	8258 000 P 40	88293215
DN 50	8258 000 P 50	88293216

Données pour la commande

Forme du corps	Code
Passage en ligne	D

Raccordement	Code
Orifices taraudés DIN ISO 228	1
Orifices taraudés NPT	31

Matériau du corps	Code
CW617N, Laiton	12
Inox, (1.4408)	37

Matériau d'étanchéité	Code
NBR (Perbunan N)	2
FPM	4
EPDM	14

Fonction de commande	Code
Normalement fermée	1
Normalement ouverte	2
Normalement fermée, avec commande manuelle de secours	S

Tension d'alimentation	Code
24 V AC	24
110 V AC	110
230 V AC	230
24 V DC	24

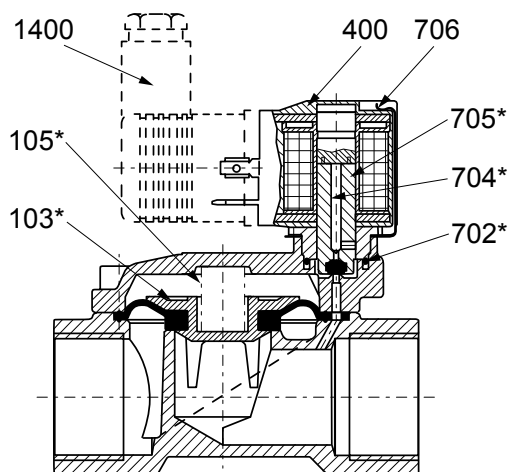
Fréquence réseau	Code
50/60 Hz	50/60
DC	DC

Fonction spéciale	Code
Marquage ATEX: Ⓧ II 2 G EEx m II T4 II 2 D T130°C	X
Autres versions selon ATEX ou prescriptions US - sur demande	

Tension/fréquence disponible		
AC	24 V AC 110 V AC 230 V AC	50/60 Hz 50/60 Hz 50/60 Hz
DC	24 V DC	-

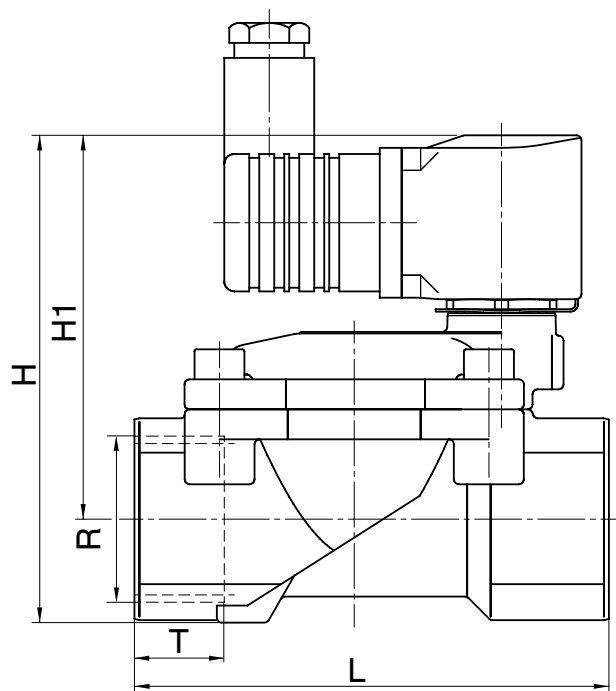
Exemple de référence	8258	25	D	1	12	2	1	230	50/60	X
Type	8258									
Diamètre Nominal		25								
Forme du corps (Code)			D							
Raccordement (Code)				1						
Matériau du corps (Code)					12					
Matériau d'étanchéité (Code)						2				
Fonction de commande (Code)							1			
Tension d'alimentation (Code)								230		
Fréquence réseau (Code)									50/60	
Fonction spéciale (Code)										X

Pièces détachées



- *103 Membrane
- *105 Ressort de pression
- 400 Corps de la bobine
- *702 Joint torique
- *704 Ressort de pression
- *705 Plongeur
- 706 Bride de ressort
- 1400 Connecteur femelle (livré)

Les pièces marquées par * sont dans le même kit de pièces d'usure.
 Pour la commande de pièces détachées, veuillez indiquer la référence de commande de la vanne.



Dimensions du corps - GEMÜ 8258 [mm]

DN	L	Fonction de commande 1 Normalement fermée		Fonction de commande 2 Normalement ouverte		Orifices taraudés DIN ISO Raccordement code 1		Orifices taraudés NPT Raccordement code 31	
		H	H1	H	H 1	R	T	R	T
8	60	78,5	67,0	78,5	67,0	G 1/4	12	1/4" NPT	10,0
10	60	78,5	67,0	78,5	67,0	G 3/8	12	3/8" NPT	10,5
15	67	81,0	67,0	81,0	67,0	G 1/2	14	1/2" NPT	13,5
20	80	88,0	71,5	88,0	71,5	G 3/4	16	3/4" NPT	14,0
25	95	97,5	77,0	97,5	77,0	G 1	18	1" NPT	17,0
32	132	124,5	95,5	142	113,0	G 1 1/4	20	1 1/4" NPT	17,0
40	132	124,5	95,5	142	113,0	G 1 1/2	22	1 1/2" NPT	17,0
50	160	142,5	108,0	160	125,5	G 2	24	2" NPT	17,5

Pour connaître l'ensemble de la gamme des électrovannes, des accessoires et des autres produits GEMÜ, veuillez consulter le programme de fabrication. Disponible sur simple demande auprès de nos services.