

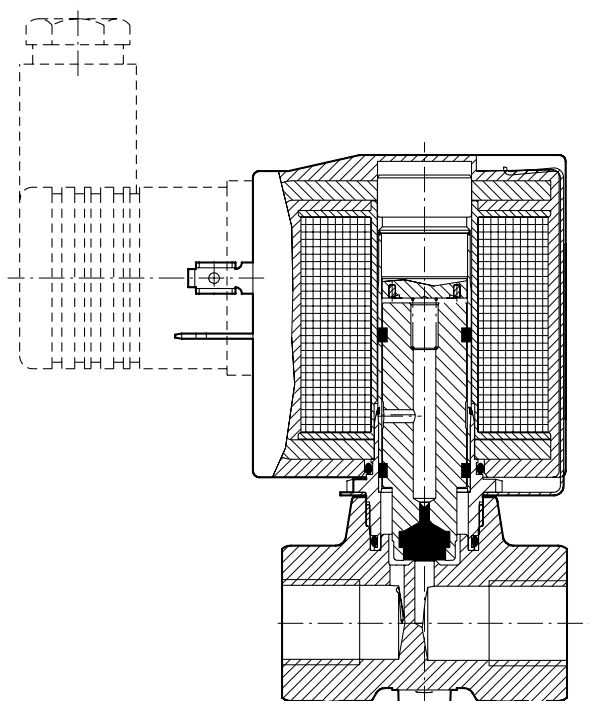
Conception

L'électrovanne 2/2 voies à commande électromagnétique directe GEMÜ 8259 dispose d'un corps de vanne en laiton ou inox. Toutes les pièces en contact avec le fluide sont en FPM (standard pour corps inox), NBR (standard pour corps en laiton), PTFE, EPDM, laiton ou inox. La connexion électrique s'effectue par un connecteur femelle selon DIN EN 175301-803, forme A. La bobine est en classe d'isolation F en standard. La vanne convient pour les liquides et gaz neutres.

Avantages

- Commande directe, -normalement ouverte- ou -fermée-
- La vanne fonctionne sans pression différentielle minimale (Δp)
- Rendement important au niveau du débit
- Compacité
- Remplacement simple de l'électro-aimant sans outils (**Click-on®**)
- Convient pour le vide
- Electro-aimants protégés contre les explosions selon ATEX disponibles en option
- UL and CSA* approvals available
* not with special function ATEX
- Différents raccords à visser par diamètre nominal
- Filetage de montage M5

Vue en coupe - GEMÜ 8259 (DN 3 - 5)



Données techniques

Fluide de service

Convient pour les fluides neutres, sous la forme liquide ou gazeuse, respectant les propriétés physiques et chimiques des matériaux du corps et de l'étanchéité.

Viscosité max. admissible du fluide de service

25 mm²/s (cSt)

Remarque: Pour les fluides chargés l'installation d'un filtre est préconisée (sur demande)

Température admissible du fluide de service

-10° à +90° C

Températures supérieures sur demande

Température ambiante

-10° à +50° C

Sens de montage

Quelconque, électro-aimant de préférence verticalement vers le haut

Puissance consommée

Courant alternatif:

Appel/Maintien	15 VA / 12 VA
DN 2	
DN 3 - 5	45 VA / 35 VA

Courant continu:

Appel/Maintien	8 W / 7 W
DN 2	
DN 3 - 5	18 W / 17 W

Protection

IP 65 (avec connecteur femelle)

Dérive de tension admissible

±10 % selon VDE 0580

Durée d'enclenchement

100 % de la durée de fonctionnement

Agrément

Agrément UL

Agrément CSA

Diamètre nominal	Raccordement orifices taraudés	Pression de service [bar]		Kv [m ³ /h]	Poids [kg]
		Fonction de commande Normalement fermée (Code 1)	Fonction de commande Normalement ouverte (Code 2)		
2	G 1/8	0 - 10	-	0,15	0,33
	G 1/4	0 - 10	0 - 6		
	G 3/8	0 - 10	-		
3	G 1/8	0 - 20	-	0,21	0,57
	G 1/4	0 - 20	0 - 16		
	G 3/8	0 - 20	-		
4	G 1/8	0 - 12	-	0,35	0,57
	G 1/4	0 - 12	0 - 8		
	G 3/8	0 - 12	-		
5	G 1/8	0 - 6	-	0,50	0,57
	G 1/4	0 - 6	-		
	G 3/8	0 - 6	-		

Remarque concernant le câblage

Câblage spécial sur demande. Si des contacts électriques sont utilisés, veuillez prendre en compte au moment de la planification les éventuels courants résiduels dans l'installation.

Données pour la commande

Forme du corps		Code
Passage en ligne		D
Raccordement		Code
G 1/8	Orifices taraudés DIN ISO 228	G1
G 1/4	Orifices taraudés DIN ISO 228	G2
G 3/8	Orifices taraudés DIN ISO 228	G3
Matériau du corps		Code
CW617N, Laiton		12
1.4408, Inox		37
Matériau d'étanchéité		Code
NBR (standard corps en laiton Code 12)		2
FPM (standard corps inox Code 37)		4
PTFE		5
EPDM		14
Fonction de commande		Code
Normalement fermée		1
Normalement ouverte		2

Tension d'alimentation	Code
110 V AC	110
230 V AC	230
24 V DC	24

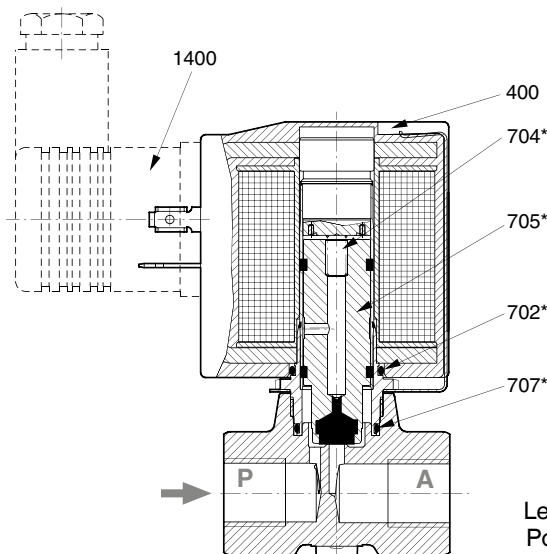
Fréquence réseau	Code
50 Hz	50
DC	DC

Fonction spéciale	Code
Marquage ATEX: Ⓜ II 2 G EEx me II T3 / T4 Ⓜ II 2 G EEx m II T3 / T4 II 2 D T140°C	X
Autres versions selon ATEX sur demande	

Tension/fréquence disponible		
AC	110 V AC 230 V AC	50 Hz 50 Hz
DC	24 V DC	-
Autres tensions sur demande		

Exemple de référence	8259	3	D	G1	12	4	1	230	50	X
Type	8259									
Diamètre Nominal		3								
Forme du corps (Code)			D							
Raccordement (Code)				G1						
Matériau du corps (Code)					12					
Matériau d'étanchéité (Code)						4				
Fonction de commande (Code)							1			
Tension d'alimentation (Code)								230		
Fréquence réseau (Code)									50	
Fonction spéciale (Code)										X

Pièces détachées

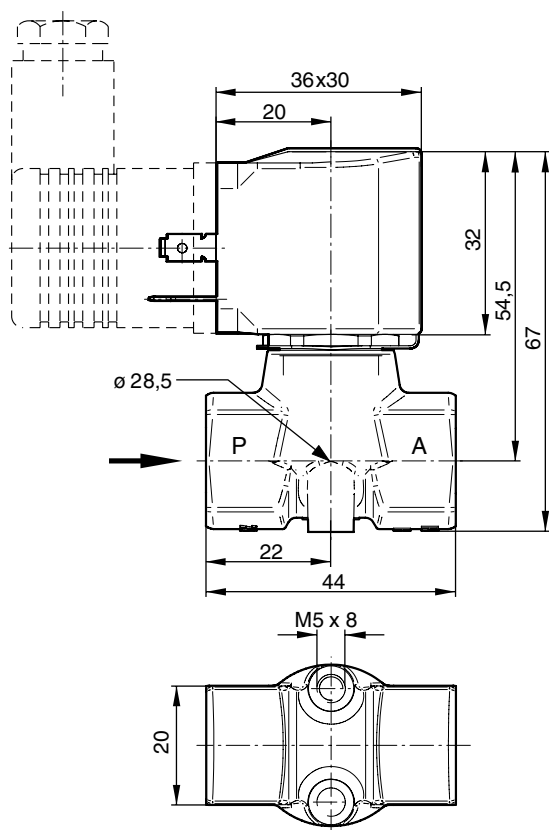


- 400 Bobine
- *702 Joint torique
- *704 Ressort de pression
- *705 Plongeur
- *707 Joint torique
- 1400 Connecteur femelle

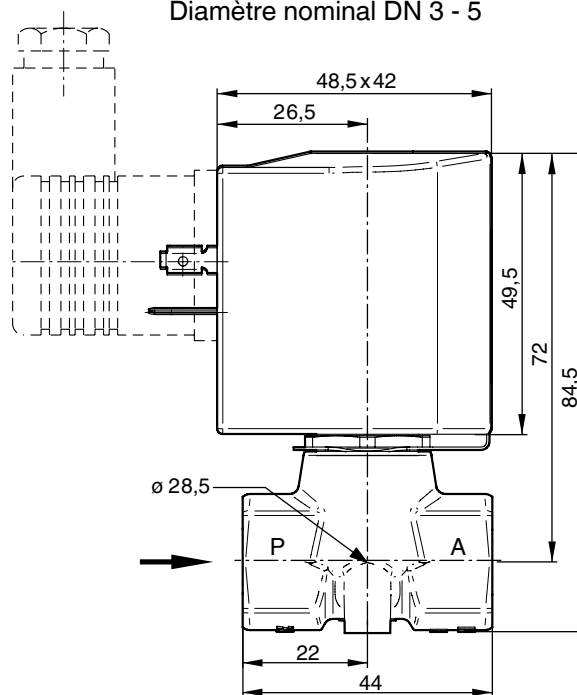
Les pièces marquées par * sont dans le même kit de pièces d'usure. Pour la commande de pièces détachées, veuillez indiquer la référence de commande de la vanne.

Diamètre nominal DN 2

avec électro-aimant 9101



Diamètre nominal DN 3 - 5



Autres électrovannes métalliques



GEMÜ 8253

Électrovanne à commande directe sans besoin de pression différentielle
laiton ou inox
DN 10 - 25 (0 - 16 bars)



GEMÜ 8257

Électrovanne à commande directe sans besoin de pression différentielle
laiton ou inox
DN 8 - 12 (0 - 10 bars)



GEMÜ 8258

Électrovanne à commande assistée avec besoin de pression différentielle
laiton ou inox
DN 8 - 15 (0,1 - 16 bars)

Pour connaître l'ensemble de la gamme des électrovannes, des accessoires et des autres produits GEMÜ, veuillez consulter le programme de fabrication. Disponible sur simple demande auprès de nos services.