

Conception

L'électrovanne compacte 4/2 voies à commande assistée est actionnée indirectement. Le corps est en aluminium. La vanne dispose d'un piston de commande avec des joints souples et d'un électro-aimant démontable moulé dans une matière plastique. La connexion électrique s'effectue par un connecteur femelle selon la norme DIN EN 175301-803.

Caractéristiques

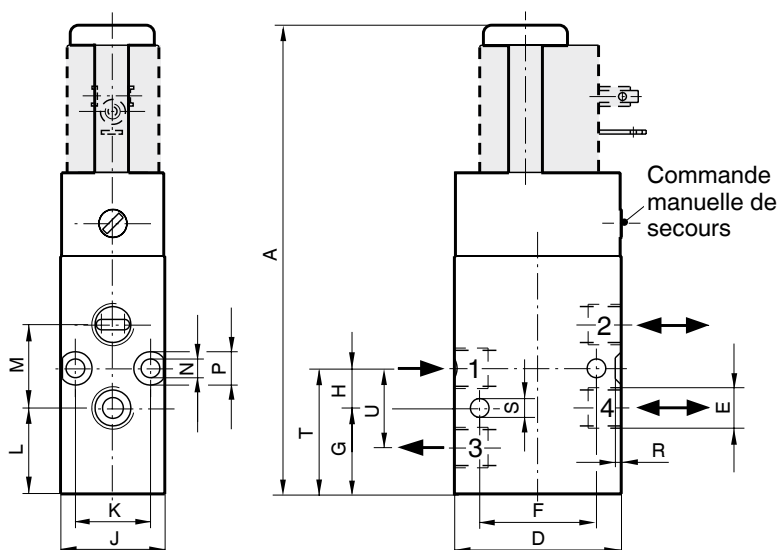
- Fluide de service admissible: air pressurisé filtré, lubrifié ou non lubrifié
- Convient pour piloter des actionneurs double effet à piston ou à membrane ou d'autres types d'actionneurs pneumatiques
- Pour atteindre un maximum de fiabilité et une meilleure durée de vie, il est recommandé de filtrer et de lubrifier le fluide de service

Avantages

- Sens de montage quelconque
- Commande manuelle de secours en standard
- Montage en batterie possible avec une arrivée d'air commune P
- Remplacement du système magnétique sans avoir à retirer la vanne de la tuyauterie
- Construction technique avancée, à toute épreuve



Dimensions GEMÜ 8505 [mm]



DN	A	D	E	F	G	H	J	K
4	112,5	40	G 1/8	28	20,5	9,5	25	18
7	127,5	55	G 1/4	32	28,5	12,0	30	23
	L	M	ØN	ØP	R	ØS	T	U
4	20,5	20	4,5	8	2	4,5	30,0	19
7	28,5	24	4,5	-	-	5,5	40,5	29

Données techniques

Fluide de service

Air pressurisé filtré, lubrifié ou non lubrifié respectant les propriétés physiques et chimiques des matériaux du corps et de l'étanchéité.

Température admissible du fluide de service -10 à +50 °C
Pression différentielle min. Δ P 1 bar

Protection

IP 65 (version Ex sur demande)

Durée d'enclenchement

100 % de la durée de fonctionnement

Puissance consommée

Courant alternatif:

DN 4 (électro-aimant 3052) 8,5 VA
DN 7 (électro-aimant 3033) 4,9 VA

Courant continu:

DN 4 (électro-aimant 3052) 4,8 W
DN 7 (électro-aimant 3033) 2,7 W

Temps de commutation

DN 4 environ 20 ms

DN 7 environ 27 ms

Diamètre nominal	Taille de connecteur	Pression de service	Valeur de débit	Poids
DN	DIN EN 175301-803	[bar]	[l/min]	[kg]
4	Forme B (GEMÜ 3052)	1,5 - 10	700	0,30
7	Forme A (GEMÜ 3033)	1,0 - 10	1400	0,39

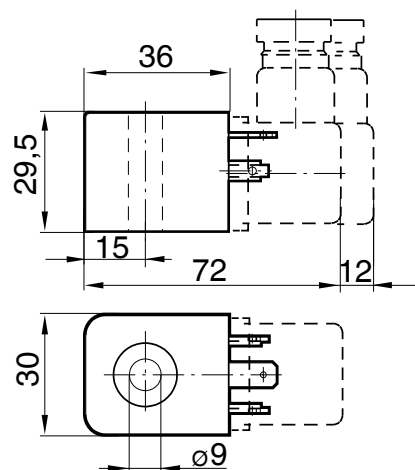
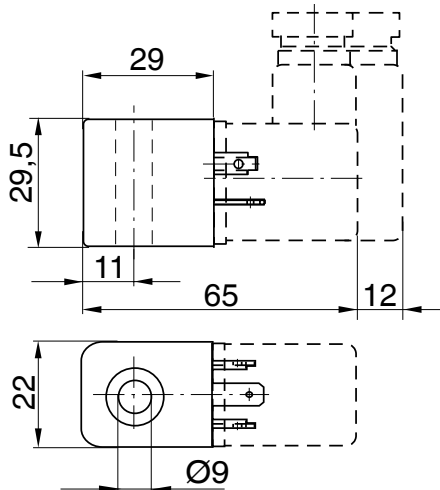
Remarque concernant le câblage:

Câblage spécial sur demande. Si des contacts électriques sont utilisés, veuillez prendre en compte au moment de la planification les éventuels courants résiduels dans l'installation.

Aimants d'actionnement avec taille de connecteur selon DIN EN 175301-803, forme A et B

DN 4 / 3052 / Forme B

DN 7 / 3033 / Forme A



Référence de commande - Électro-aimant	Puissance consommée		Protection
	24 V DC	24 V AC (50 Hz)	
3033 (forme A)	2,7 W	4,9 VA	IP 65
3052 (forme B)	4,8 W	8,5 VA	

Données pour la commande

Forme du corps	Code
Multivoies	M

Raccordement	Code
Orifices taraudés DIN ISO 228	1

Matériau du corps	Code
Aluminium (Al)	14

Matériau d'étanchéité	Code
Perbunan (NBR)	2

Fonction de commande	Code
Normalement fermée	1

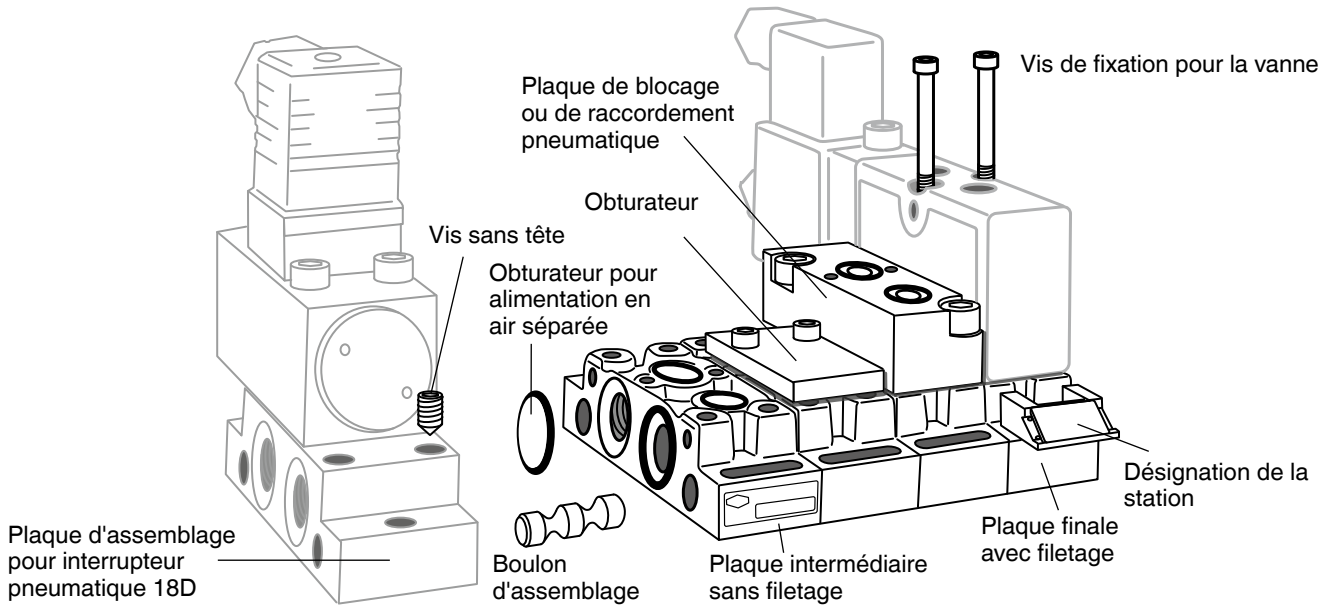
Tension d'alimentation	Code
24 V	24
110 V	110
230 V	230

Fréquence	Code
50 Hz	50
DC	DC

Tension/fréquence disponible	
AC	24 V AC, 110 V AC, 230 V AC 50 Hz
DC	24 V DC, 110 V DC -
Autres tensions ainsi que électro-aimants en version Ex sur demande	

Exemple de référence	8505	4	M	1	14	2	1	230	50
Type	8505								
Diamètre Nominal		4							
Forme du corps (Code)			M						
Raccordement (Code)				1					
Matériau du corps (Code)					14				
Matériau d'étanchéité (Code)						2			
Fonction de commande (Code)							1		
Tension d'alimentation (Code)								230	
Fréquence (Code)									50

Système d'assemblage



Caractéristiques (assemblages sans vannes)

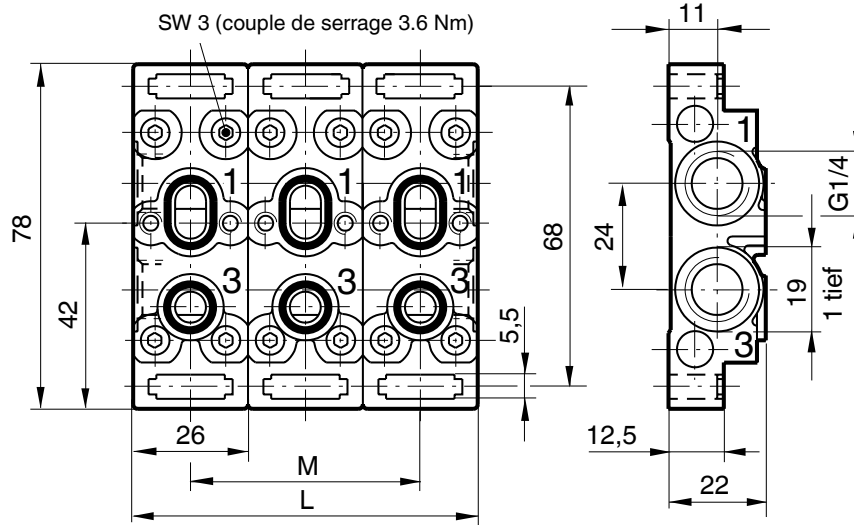
Désignation	DN4		DN7	
	Poids [g]	Réf. de commande	Poids [g]	Réf. de commande
Plaque finale complète (avec filetage)	100	0559984	160	0559986
Plaque intermédiaire complète (sans filetage)	100	0559985	160	0559987
Plaque d'assemblage complète (pour interrupteur pneumatique 18D)	100	0540937	180	0540909
Plaque de blocage pneumatique complète (pour montage de la vanne à pression appliquée)	80	0541502	160	0541461
Plaque de raccordement pneumatique complète (pour alimentation en air séparée)	80	0541505	160	0542940
Assemblage pour 2 vannes	180	2629202	320	2629402
Assemblage pour 3 vannes	280	2629203	490	2629403
Assemblage pour 4 vannes	370	2629204	650	2629404
Assemblage pour 5 vannes	470	2629205	820	2629405
Assemblage pour 6 vannes	560	2629206	980	2629406
Assemblage pour 7 vannes	660	2629207	1150	2629407
Assemblage pour 8 vannes	750	2629208	1320	2629408
Assemblage pour 9 vannes	850	2629209	1480	2629409
Assemblage pour 10 vannes	940	2629210	1650	2629410
Assemblage pour 11 vannes	1040	2629211	1810	2629411
Assemblage pour 12 vannes	1130	2629212	1980	2629412
Obturbateur complète	10	0540038	20	0540527
Bouchon de fermeture à vis	10	0565449	20	0701192
Joint plat pour bouchon de fermeture à vis	-	0660835	-	0700835
Obturbateur (pour alimentation en air séparée)	-	0540594	-	0540526

Les plaques d'assemblage sont disponibles à l'unité (non montées) et en assemblage multiple (montées).
 Les vis de fixation pour vannes sont incluses avec les plaques d'assemblage. Barette pour alimentation en pression sur demande.

Exemple de référence	Réf. de commande
a) Assemblage pour 3 vannes (assemblé)	2629403
b) 2 plaques finales (2x)	0559986
1 plaque intermédiaire (non assemblée)	0559987

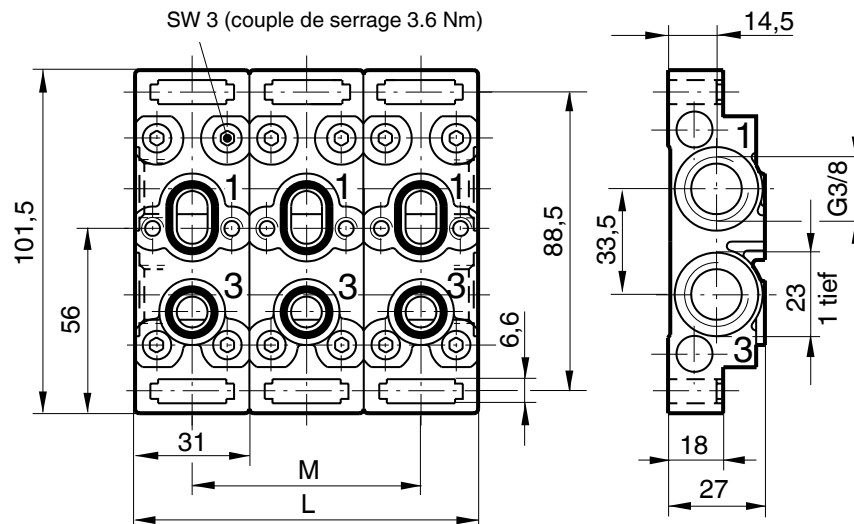
Dimensions [mm]

Système d'assemblage DN 4



Référence de commande	pour numéro de vannes	L	M	Référence de commande	pour numéro de vannes	L	M
0559984	1	26	-	2629207	7	182	156
0559985	1	26	-	2629208	8	208	182
2629202	2	52	26	2629209	9	234	208
2629203	3	78	52	2629210	10	260	234
2629204	4	104	78	2629211	11	286	260
2629205	5	130	104	2629212	12	312	286
2629206	6	156	130				

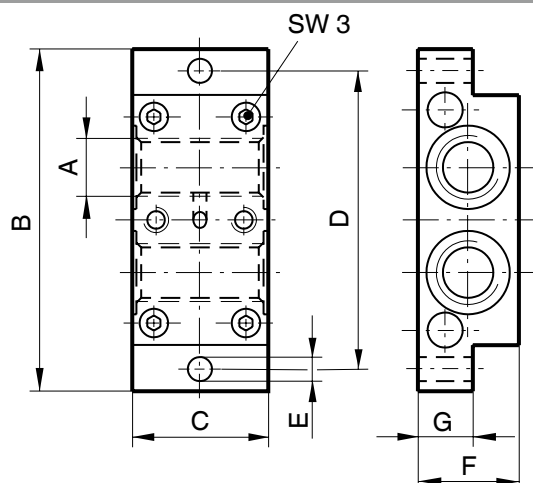
Système d'assemblage DN 7



Référence de commande	pour numéro de vannes	L	M	Référence de commande	pour numéro de vannes	L	M
0559986	1	31	-	2629407	7	217	186
0559987	1	31	-	2629408	8	248	217
2629402	2	62	31	2629409	9	279	248
2629403	3	93	62	2629410	10	310	279
2629404	4	124	93	2629411	11	341	310
2629405	5	155	124	2629412	12	372	341
2629406	6	186	155				

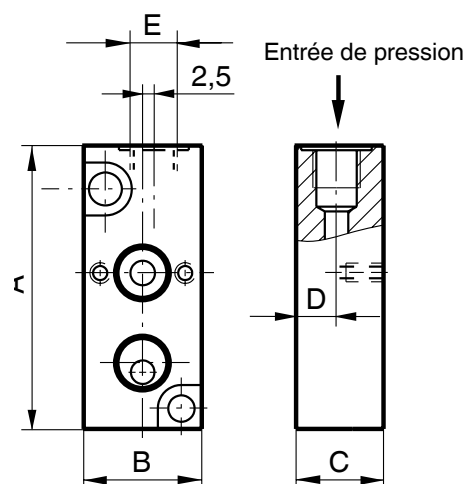
Dimensions [mm]

Plaque d'assemblage pour interrupteur pneumatique 18D



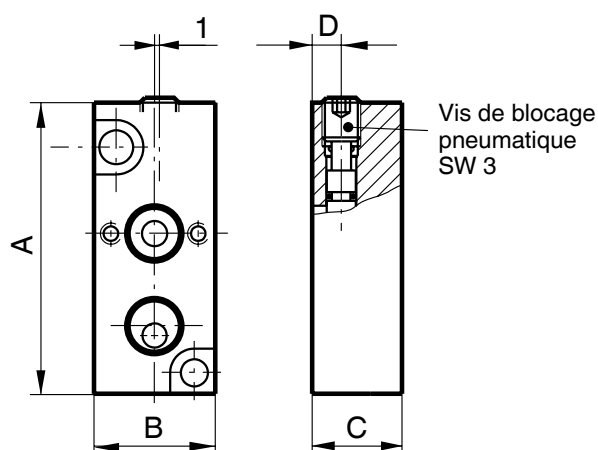
Réf. de commande	A	B	C	D	E	F	G
0540937	G 1/4	78	31	68	5,5	23	12,5
0540909	G 3/8	101	31	88	7,0	28	18,0

Plaque de raccordement pneumatique



Réf. de commande	DN	A	B	C	D	E
0541505	4	60,0	25	18,5	8,5	G 1/8
0542940	7	77,5	30	24,0	12,0	G 1/4

Plaque de blocage pneumatique



Réf. de commande	DN	A	B	C	D
0541502	4	60,0	25	18,5	6
0541461	7	77,5	30	24,0	12

Pour connaître l'ensemble de la gamme des électrovannes, des accessoires et des autres produits GEMÜ, veuillez consulter le programme de fabrication. Disponible sur simple demande auprès de nos services.

Autres électrovannes pilote métalliques



GEMÜ 8303
Électrovanne pilote 3/2 voies à commande directe en laiton ou inox, DN 2 (1,0 - 10 bars)

GEMÜ 8357
Électrovanne pilote 3/2 voies à commande assistée en aluminium (1,0 - 10 bars)



GEMÜ 8506
Électrovanne pilote 3/2 voies et 5/2 voies à commande assistée en aluminium DN 6 (2,0 - 8,0 bars)

Fiche technique

Seule la version allemande originale de cette fiche technique fait office de référence.

Sujet à modification · 07/2017 · 88301835