

Conception

L'indicateur électrique de position type GEMÜ 1201 dispose d'un ou deux micro-switchs mécaniques. Son boîtier en plastique résistant à la corrosion est dimensionné pour des courses de vannes allant jusqu'à 70 mm. La liaison axiale entre la tige de manoeuvre et l'axe de l'actionneur est robuste et sans jeu. La connexion électrique se fait via un presse-étoupe.

Caractéristiques

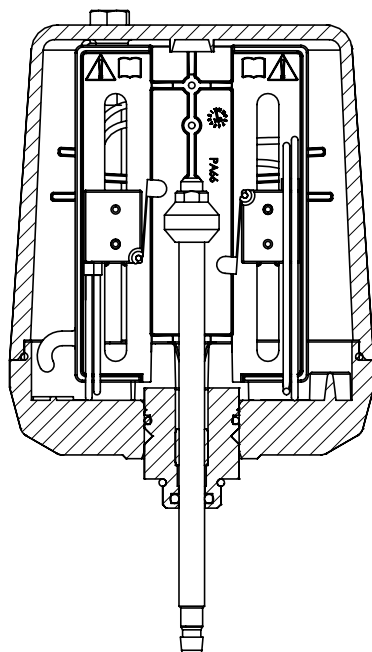
- Les micro-switchs sont montés sur des tiges filetées et sont réglables de manière précise et sans paliers, indépendamment l'un de l'autre.
- Indicateur orientable sur 360°
- En option: connexion électrique suivant les spécifications du client

Avantages

- Simplicité de montage et d'adaptation ultérieure aux actionneurs linéaires GEMÜ
- Compatibilité aux autres vannes
- Boîtier compact et stable
- Protection IP 65 selon EN 60529



Vue en coupe



Données techniques

Conditions d'utilisation

Plage de réglage du micro-switch	2 - 70 mm sans paliers
Température ambiante	-20° ... +60°C
Protection	IP 65 EN 60529

Données électriques

Type de switch	Micro-switch ouverte/fermée Crouzet 83.181
Tension nominale	250V AC 24V DC
Courant nominal	100 mA - 8 A AC 5 mA - 5 A DC
Durée de vie mécanique:	environ 3.000.000 cycles
Durée de vie électrique:	environ 1.500.000 cycles à 1,5 A ohmique et 12V DC environ 50.000 cycles à 8 A ohmique et 250V AC

Matériaux

Couvercle	Polysulfone	PSU
Embase	Polyamide, renforcé à la fibre de verre 25%	PA 6.6
Pièce de guidage		1.4305
Tige de manoeuvre		1.4104
Amortisseur		1.4104

Connexion électrique

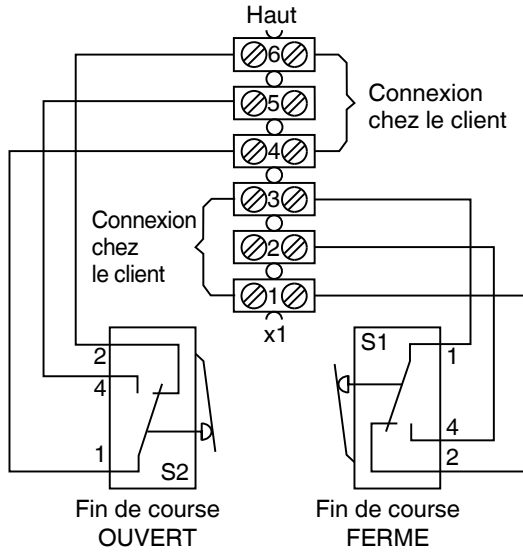
Presse-étoupe PG 13,5	1 x disponible 1 x prééquipé
Diamètre du câble	6,5 ... 12 mm
Section de conducteur préconisée	0,75 mm ²

Table de disponibilité

	Fonction	Connexion électrique	Plan de câblage
Standard	Ouverte/Fermée (Code A00)	Presse-étoupe PG 13,5 (Code 3001)	Code 104
	Ouvert (Code A01)	Presse-étoupe Skintop (Code 3003)	
	Fermé (Code A02)	Presse-étoupe M16 (Code 3102)	
	Ouverte/Fermée (Code A00)	Connecteur Hirschmann + prise N6RFFS11 (Code 3013)	Code 106
	Ouvert (Code A01)		
	Fermé (Code A02)		
	Ouverte/Fermée (Code A00)	Connecteur Harting HAN 7D + prise (Code 3014)	Code 107
	Ouverte/Fermée (Code A00)	Connecteur Harting HAN 7D + prise (Code 3014)	Code 109

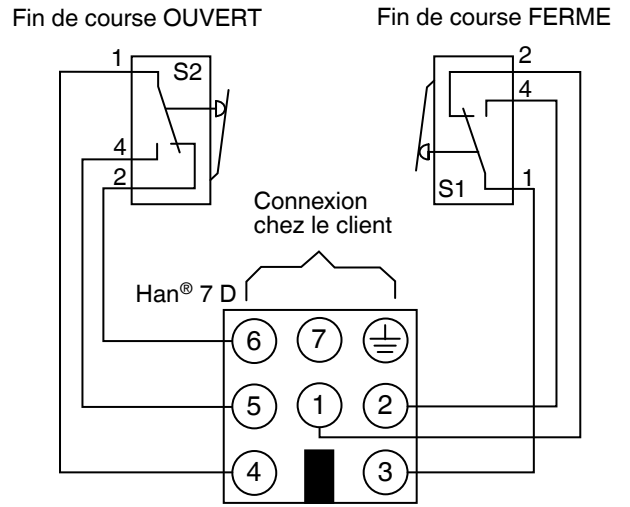
Plans de câblage

Bornes (Code 104)



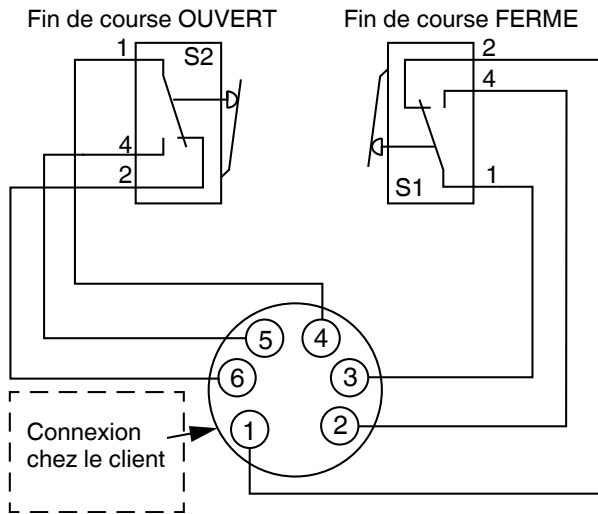
Prise Harting HAN 7D (Code 107)

avec prise Harting HAN 7D



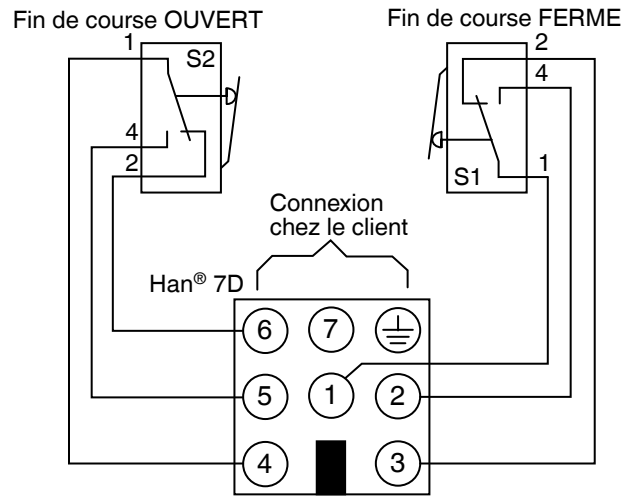
Prise Hirschmann N6RFFS11 (Code 106)

avec prise Hirschmann N6RFFS11

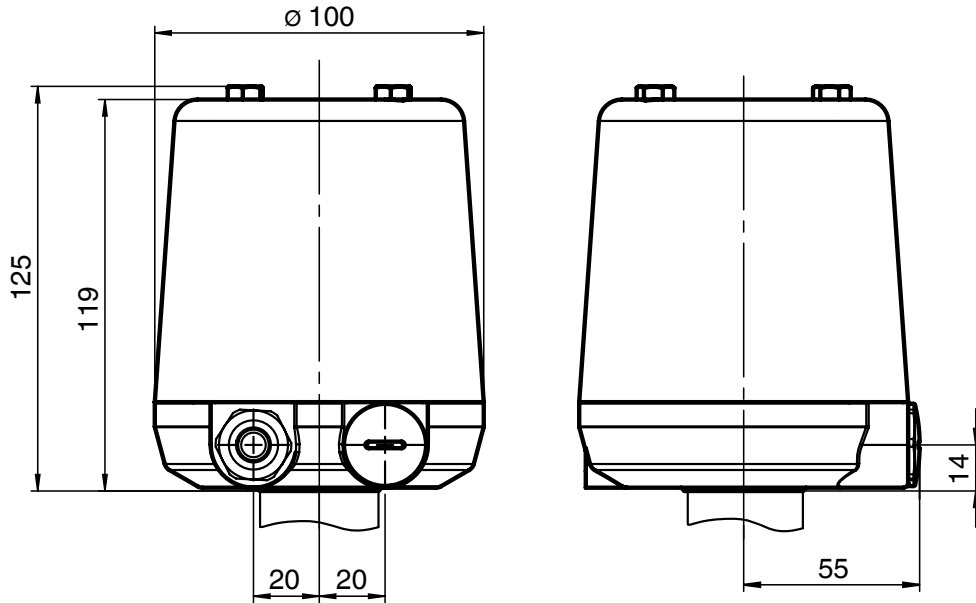


Prise Harting HAN 7D (Code 109)

avec prise Harting HAN 7D



Dimensions [mm]



Données pour la commande

Bus de terrain	Code
Sans	000

Fonction	Code
OUVERTE/FERME	A00
OUVERTE	A01
FERME	A02

Micro-switch	Code
Micro-switch ouverte/fermée Crouzet 83.181	109
Autres micro-switchs sur demande	

Connexion électrique	Code
Presse-étoupe PG 13,5	3001
Presse-étoupe Skintop	3003
Connecteur Hirschmann + prise N6RFFS11	3013
Connecteur Harting HAN 7D + prise	3014
Presse-étoupe M16	3102

Plan de câblage	Code
Bornes	104
Prise Hirschmann N6RFFS11	106
Prise Harting HAN 7D	107
Prise Harting HAN 7D	109
Voir plans de câblage correspondants page 2.	

Exemple de référence	1201	000	Z	A00	109	3001	104
Type	1201						
Bus de terrain (code)		000					
Accessoire			Z				
Fonction (code)				A00			
Micro-switch (code)					109		
Connexion électrique (code)						3001	
Plan de câblage (code)							104

Le kit d'adaptation 1201S01Z... dépend du type de vanne. Veuillez le commander séparément!

Veuillez indiquer lors de votre commande la référence complète de la vanne.
 Par exemple: Type 1201 000 Z A00 109 3001 104 pour montage sur vanne GEMÜ 690/20 D 0114-1
 Pour les combinaisons possibles voir le tableau de disponibilité dans la rubrique Données techniques.

Autres indicateurs électriques de position pour vannes à actionneur linéaire, par exemple: vannes à membrane ou vannes à clapet

GEMÜ 1215

Indicateur de position avec micro-switch



Le micro-switch de l'indicateur type GEMÜ est actionné par les vannes GEMÜ à 100% d'ouverture; exception faite de la vanne manuelle type 667, pour laquelle la position de fermeture est détectée. Cet indicateur dispose d'une indication optique de position.

GEMÜ 1234 et 1235/1236

Indicateurs de position intelligents



Les indicateurs de position types GEMÜ 1234 et GEMÜ 1235/1236 disposent d'une programmation automatique de positions de fin de course et d'une indication optique par LED pour la présence de tension d'alimentation et les fins de course.

GEMÜ 1205

Indicateur de position avec micro-switch selon ATEX



L'indicateur électrique de position type GEMÜ 1205 dispose d'un ou deux micro-switchs pour l'indication des fins de course. Ces micro-switchs sont réglables mécaniquement. Cet indicateur est également destiné au montage en ambiance explosive selon ATEX. L'indicateur GEMÜ 1205 est destiné au montage sur actionneurs linéaires dont la course peut aller jusqu'à 70 mm.

GEMÜ 1230

Indicateur de position avec micro-switch



L'indicateur électrique de position type GEMÜ 1230 dispose d'un ou deux micro-switchs pour l'indication des fins de course. Ces micro-switchs sont réglables mécaniquement. L'indicateur GEMÜ 1230 est destiné au montage sur actionneurs linéaires dont la course peut aller jusqu'à 20 mm.

GEMÜ 1211 et 1231

Indicateurs de position avec détecteur de proximité selon ATEX



Les indicateurs électriques de position types GEMÜ 1211 et 1231 disposent d'un ou deux détecteurs de proximité pour l'indication des fins de course. Ces détecteurs de proximité sont réglables mécaniquement. Ces indicateurs sont également destinés au montage en ambiance explosive selon ATEX. L'indicateur GEMÜ 1211 est destiné au montage sur actionneurs linéaires dont la course peut aller jusqu'à 70 mm. L'indicateur GEMÜ 1231 est destiné au montage sur actionneurs linéaires dont la course peut aller jusqu'à 20 mm.

GEMÜ 1214 et 1232

Indicateurs de position avec détecteur de proximité



Les indicateurs électriques de position types GEMÜ 1214 et 1232 disposent d'un ou deux détecteurs de proximité pour l'indication des fins de course. Ces détecteurs de proximité sont réglables mécaniquement. L'indicateur GEMÜ 1214 est destiné au montage sur actionneurs linéaires dont la course peut aller jusqu'à 70 mm. L'indicateur GEMÜ 1232 est destiné au montage sur actionneurs linéaires dont la course peut aller jusqu'à 20 mm.

Autres indicateurs électriques de position pour vannes à actionneur quart de tour par exemple: vannes papillon et vannes à boisseau

GEMÜ 1225 - Indicateur de position avec micro-switch



L'indicateur électrique de position type GEMÜ 1225 est destiné au montage sur des vannes quart de tour de la série vannes papillon GEMÜ DN 15-50 mm en PVC, laiton ou inox. En plus des rétro-informations électriques de fin de course par contact, ce type dispose en standard de LED d'indication optique de position.

Pour connaître l'ensemble de la gamme des indicateurs électriques de position, des accessoires et des autres produits GEMÜ, veuillez consulter le programme de fabrication. Disponible sur simple demande auprès de nos services.