

Conception

L'indicateur électrique de position type GEMÜ 1211 est destiné aux actionneurs linéaires dont la course peut aller jusqu'à 70 mm (course de l'actionneur). Le boîtier en plastique résistant à la corrosion dispose d'un ou deux détecteurs inductifs de proximité suivant NAMUR EN 50227. La connexion électrique se fait via un presse-étoupe.

Caractéristiques

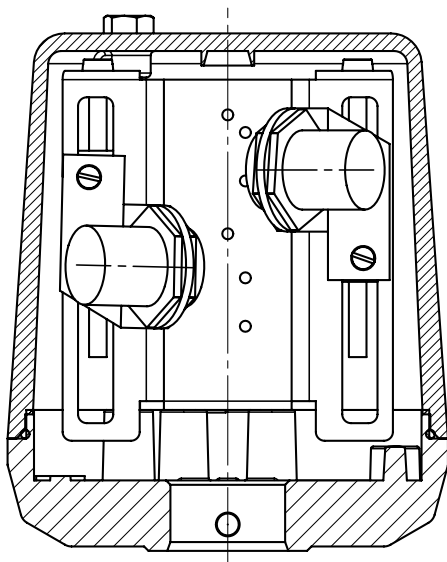
- Marquage ATEX:
 - II 2G Ex ib IIC/IIB T6 Gb
 - II 2D Ex ib IIIC T80°C Db
 - 20°C ≤ T_a ≤ +60°C
- Les deux détecteurs de proximité sont montés sur des tiges filetées et sont réglables de manière précise et sans paliers, indépendamment l'un de l'autre
- Indicateur orientable sur 360°
- En option: connexion électrique suivant les spécifications du client

Avantages

- Simplicité de montage et d'adaptation ultérieure aux actionneurs linéaires GEMÜ
- Compatibilité aux autres vannes
- Boîtier compact et stable
- Détecteurs sans usure, détection sans contact
- Protection IP 65 selon EN 60529



Vue en coupe



Données techniques

Conditions d'utilisation

Plage de réglage des détecteurs	2 - 70 mm sans paliers
Température ambiante	-20° ... +60°C
Protection	IP 65 EN 60529

Matériel prévu pour une utilisation avec des vannes process ayant une vitesse d'ouverture/fermeture inférieure à 1 m/s. Les composants métalliques isolés sont à raccorder par l'utilisateur à la terre (voir directive 1999/92/CE ATEX 137) et prescriptions nationales en vigueur.

Données électriques

Type de détecteur	détecteurs inductifs de proximité
Distance de détection	5 mm, ± 10%
Tension nominale	8 V Namur
Courant nominal cible non détectée	≥ 3 mA
Courant nominal cible détectée	< 1 mA
Fréquence max. de commutation	500 Hz
Détecteur inductif de proximité	P+F NCB5-18GM20-NO-Y106294

Matériaux

Couvercle, Polysulfone	PSU
Embase, Polyamide, renforcé à la fibre de verre 25%	PA 6.6
Pièce de guidage	1.4305
Tige de manoeuvre	1.4104
Amortisseur	1.4104

Connexion électrique

Presse-étoupe PG 13,5	1 x disponible 1 x prééquipé
Diamètre du câble	6,5 ... 12 mm
Section de conducteur préconisée	0,75 mm ²
Egalisation des potentiels	câble bicolore, jaune/vert H 07 V-K 4,0

Protection contre les explosions

Protection contre les explosions
Marquage selon ATEX

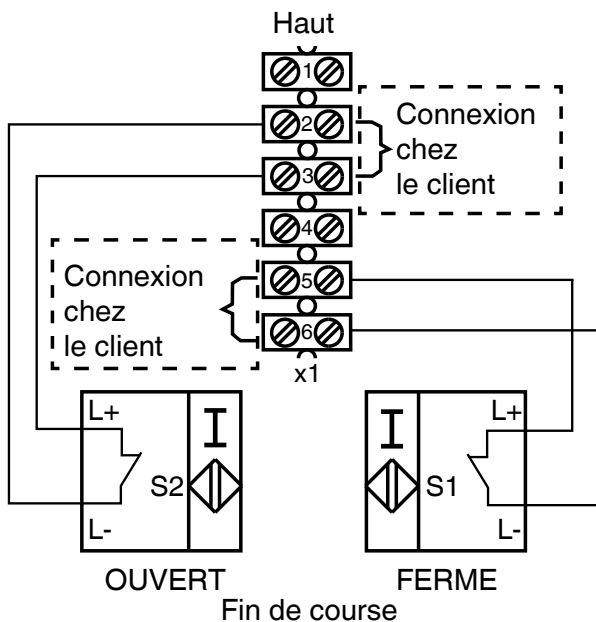
⊕ II 2G Ex ib IIC/IIB T6 Gb
⊕ II 2D Ex ib IIIC T80°C Db
-20 °C ≤ Ta ≤ +60 °C

Numéro de certificat CE de contrôle

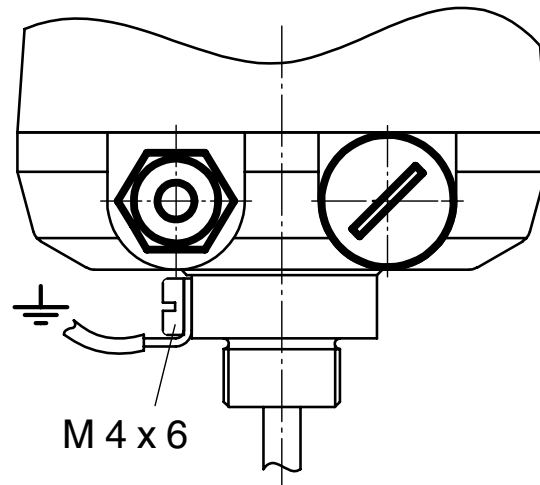
IBExU04ATEX1144

Note concernant l'index X: Utilisation en atmosphères explosives uniquement avec une barrière de protection ATEX permettant le travail avec des détecteurs de proximité NAMUR, des contacts mécaniques ou des optocoupleurs et pour laquelle sa propre documentation technique est à prendre en compte.

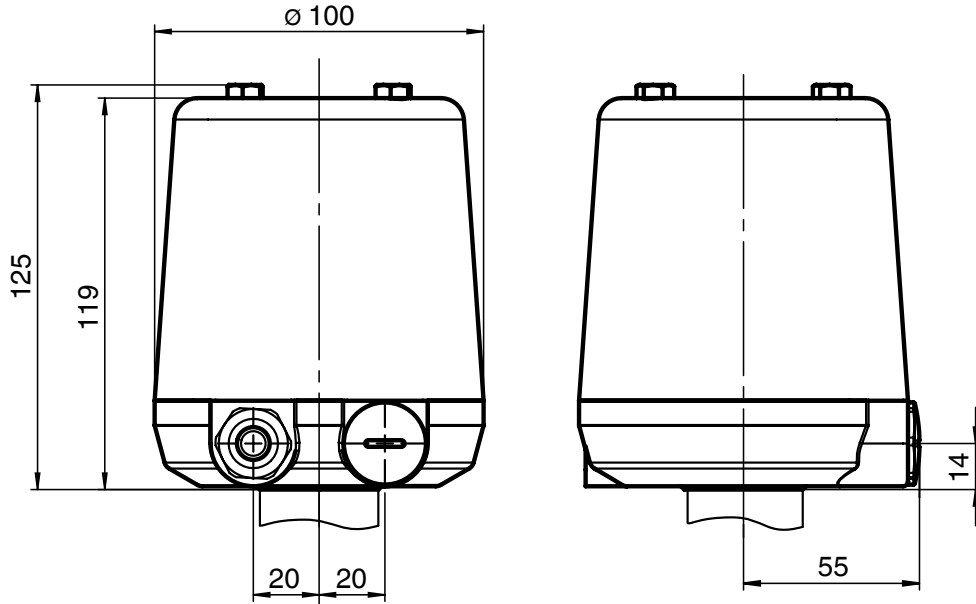
Plan de câblage



Egalisation des potentiels



Dimensions [mm]



Données pour la commande

Bus de terrain	Code	Détecteur	Code
Sans	000	2 fils selon Namur	203
Fonction	Code	Connexion électrique	Code
Ouverte/fermée	A00	Presse-étoupe PG 13,5	3001
Ouverte	A01		
Fermée	A02		
		Plan de câblage	Code
		Bornier de raccordement (voir page 2)	201

Exemple de référence	1211	000	Z	A00	203	3001	201
Type	1211						
Bus de terrain (code)		000					
Accessoire			Z				
Fonction (code)				A00			
Détecteur (code)					203		
Connexion électrique (code)						3001	
Plan de câblage (code)							201

Le kit d'adaptation 1211S01Z... dépend du type de vanne. Veuillez le commander séparément!

Veuillez indiquer lors de votre commande la référence complète de la vanne.

Par exemple: Type 1211 000 Z A00 203 3001 201 pour montage sur vanne GEMÜ 690/20 D 0114-1

Autres indicateurs électriques de position pour vannes à actionneur linéaire, par exemple: vannes à membrane ou vannes à clapet

GEMÜ 1215
Indicateur de position avec micro-switch



Le micro-switch de l'indicateur type GEMÜ est actionné par les vannes GEMÜ à 100% d'ouverture; exception faite de la vanne manuelle type 667, pour laquelle la position de fermeture est détectée. Cet indicateur dispose d'une indication optique de position.

GEMÜ 1234 et 1235/1236
Indicateurs de position intelligents



Les indicateurs de position types GEMÜ 1234 et GEMÜ 1235 disposent d'une programmation automatique de positions de fin de course et d'une indication optique par LED pour la présence de tension d'alimentation et les fins de course.

GEMÜ 1205
Indicateur de position avec micro-switch selon ATEX



L'indicateur électrique de position type GEMÜ 1205 dispose d'un ou deux micro-switchs pour l'indication des fins de course. Ces micro-switchs sont réglables mécaniquement. Cet indicateur est également destiné au montage en ambiance explosive selon ATEX. L'indicateur GEMÜ 1205 est destiné au montage sur actionneurs linéaires dont la course peut aller jusqu'à 70 mm.

GEMÜ 1231
Indicateur de position avec détecteur de proximité selon ATEX



L'indicateur électrique de position type GEMÜ 1231 dispose d'un ou deux détecteurs de proximité pour l'indication des fins de course. Ces détecteurs de proximité sont réglables mécaniquement. Cet indicateur est également destiné au montage en ambiance explosive selon ATEX. L'indicateur GEMÜ 1231 est destiné au montage sur actionneurs linéaires dont la course peut aller jusqu'à 20 mm.

GEMÜ 1201 et 1230
Indicateurs de position avec micro-switch



Les indicateurs électriques de position types GEMÜ 1201 et 1230 disposent d'un ou deux micro-switchs pour l'indication des fins de course. Ces micro-switchs sont réglables mécaniquement. L'indicateur GEMÜ 1201 est destiné au montage sur actionneurs linéaires dont la course peut aller jusqu'à 70 mm. L'indicateur GEMÜ 1230 est destiné au montage sur actionneurs linéaires dont la course peut aller jusqu'à 20 mm.

GEMÜ 1214 et 1232
Indicateurs de position avec détecteur de proximité



Les indicateurs électriques de position types GEMÜ 1214 et 1232 disposent d'un ou deux détecteurs de proximité pour l'indication des fins de course. Ces détecteurs de proximité sont réglables mécaniquement. L'indicateur GEMÜ 1214 est destiné au montage sur actionneurs linéaires dont la course peut aller jusqu'à 70 mm. L'indicateur GEMÜ 1232 est destiné au montage sur actionneurs linéaires dont la course peut aller jusqu'à 20 mm.

Autres indicateurs électriques de position pour vannes à actionneur quart de tour par exemple: vannes papillon et vannes à boisseau

GEMÜ 1225 - Indicateur de position avec micro-switch



L'indicateur électrique de position type GEMÜ 1225 est destiné au montage sur des vannes quart de tour de la série vannes papillon GEMÜ DN 15-50 mm en PVC, laiton ou inox. En plus des rétro-informations électriques de fin de course par contact, ce type dispose en standard de LED d'indication optique de position.

Pour connaître l'ensemble de la gamme des indicateurs électriques de position, des accessoires et des autres produits GEMÜ, veuillez consulter le programme de fabrication. Disponible sur simple demande auprès de nos services.