


Conception

L'indicateur électrique de position type GEMÜ 1215 permet d'indiquer une position de fin de course. Il est conçu de telle sorte qu'il se monte sur l'orifice taraudé des actionneurs de vannes prévu à cet effet.

Caractéristiques

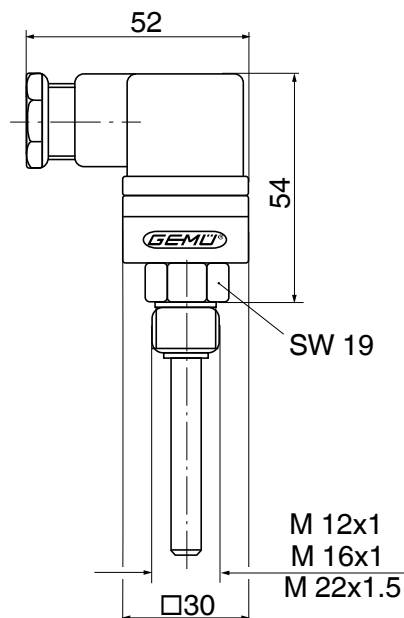
- L'élément de commutation est un micro-switch avec un mécanisme prévu pour des cadences élevées (jusqu'à 10⁶ manœuvres) et des contacts en argent doré par électrolyse.
- Avec des vannes GEMÜ, le contact est commuté quand la vanne est en position "ouverte", sauf pour le type 667 où la position "fermée" de la vannes est indiquée.
- Marquage ATEX:  II 2G IIB T6 X (en option)

Avantages

- La tête de câble est orientable sur 360°
- En plus de l'indication électrique de la position, une indication optique est donnée par un anneau rouge visible à travers la partie transparente
- Protection IP 65 selon EN 60529



Dimensions de l'indicateur [mm]



Données techniques

Généralités

Connexion électrique via borniers de raccordement et presse-étoupe PG 11	
Diamètre du câble	6 à 8 mm
Température ambiante	-15°C à +60°C
Protection	IP 65 selon EN 60529 (lorsque l'indicateur est monté sur la vanne)

Matériau

Couvercle: Polyamide	PA
Embase: Polypropylène, renforcé à la fibre de verre 20 %	PP

Données électriques

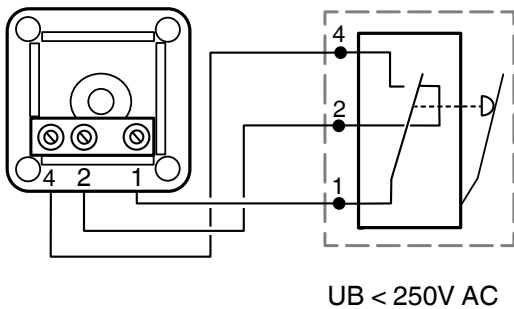
Catégorie	AC - 15
Puissances de commutation	
Courant alternatif	250V AC/4 A
Courant continu	24V DC/4 A charge inductive 0,6 A

ATEX (Index X)

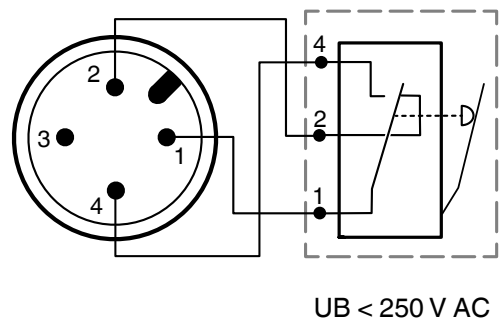
Protection Ex (en option)*	Ex II 2G IIB T6 X
Conçu pour être utilisé dans les règles de l'art avec des vannes process dont la vitesse d'ouverture/fermeture n'excède pas 1 mètre/seconde. L'utilisateur a pour charge de relier les composants métalliques isolés à la terre. (Voir directive et règles nationales en vigueur).	
* Note concernant l'index X : utilisable en atmosphère explosible uniquement avec un amplificateur séparateur ATEX prévu pour fonctionner avec des contacts électromécaniques et pour lequel sa documentation technique propre est à prendre en compte.	

Plan de câblage

Standard

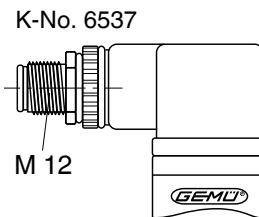


K-Nummer 6537



Connexion au bornier de raccordement

- Section max. du câble 0,75 mm²
- Longueur max. des cosses 6 mm
- Cosses selon DIN 46288-1



Données pour la commande

Remarque

Tous les modèles indiqués peuvent aussi être commandés comme variante à connecteur mâle M12. Veuillez ajouter à la référence le numéro K 6537. Veuillez noter que dans le cas des modèles à numéro K 6537, une version ATEX n'est pas possible. L'identificateur X n'apparaît donc pas dans la référence.

Exemple : 1215 000 Z 1110 X
Version à connecteur femelle ATEX
1215 000 Z 1110 6537
Version à connecteur mâle M12 **non** ATEX

Exemple de référence

1215 000 Z	xxxx	xxxx	X
Type	Spécifique à la vanne	Numéro K	ATEX *
Standard		En option (numéro K ou ATEX)	

* Les versions ne sont pas toutes disponibles - voir tableau

Pour le type de vanne	DN	Fonction de commande	Code actionneur	Référence
312	15	1	1	1215000Z1110 X
312	20	1	1	1215000Z1155 X
312	25 - 40	1	1	1215000Z1151 X
312	25	1	2	1215000Z1452
312	32 - 40	1	2	1215000Z1416
312	50	1	1	1215000Z1155 X
312	50	1	2	1215000Z1452
312	65-100	1	2	1215000Z1415
314	25	1	2	1215000Z1452
314	32-50	1	2	1215000Z1416
314		1	1	1215000Z1155 X
410		1,2	0	1215000Z1105 X
410		1,2	1	1215000Z1142 X
410		1,2	2	1215000Z1142 X
410		1,2	3	1215000Z1237 X
415		1,2	0	1215000Z1105 X
415		1,2	1	1215000Z1142 X
457		0	M01-M03	1215000Z1644
512		1	2	1215000Z1415
512		1	1,4	1215000Z1125 X
514		1	2	1215000Z1415
514		1	5	1215000Z1445
514		1	0,3	1215000Z1149 X
514		1	1,4	1215000Z1125 X
530		1	0	1215000Z1536 X
530		1	2	1215000Z1155 X
530		1	3	1215000Z1160 X
530		1	4	1215000Z1448
530		1	5	1215000Z1452
532		1	2	1215000Z1415
532		1	0,3	1215000Z1149 X
532		1	1,4	1215000Z1125 X
534		1	2	1215000Z1856
534		1	0,3	1215000Z1149 X
534		1	1,4	1215000Z1151 X

Pour le type de vanne	DN	Fonction de commande	Code actionneur	Référence
550		1	0	1215000Z1536 X
550		1	2	1215000Z1155 X
550		1	3	1215000Z1160 X
550		1	4	1215000Z1448
550		1	5	1215000Z1452
554		1	2	1215000Z1856
554		1	0,3	1215000Z1149 X
554		1	1,4	1215000Z1151 X
554		1	B	1215000Z1539
580		1	0	1215000Z1536 X
580		1	2	1215000Z1155 X
580		1	3	1215000Z1160 X
580		1	4	1215000Z1448
580		1	5	1215000Z1452
582		1	0	1215000Z1149 X
582		1	1	1215000Z1125 X
582		1	2	1215000Z1415
584		1	0	1215000Z1149 X
584		1	1	1215000Z1151 X
584		1	2	1215000Z1856
600	15-25	1	2	1215000Z1155 X
600	32-40	1	3	1215000Z1154
600	50	1	4	1215000Z1147
605		1,2,3	0	1215000Z1538
610		1,2,3	1	1215000Z1546
615		1,2,3	1	1215000Z1546
620	15-25	1	0	1215000Z1110 X
620	32-40	1	1	1215000Z1120 X
620	50	1	2	1215000Z1130 X
625		1,2,3	1	1215000Z1546
630		1	1	1215000Z1105 X
650		1,2,3	0	1215000Z1536 X
650		1	1,2,3,4	1215000Z1759 X
650		2,3	1,2,3,4	1215000Z1759 X
667	15-25	2		1215000Z1143 X
667	32-40	2		1215000Z1151 X
667	50	2		1215000Z1120 X
671	15-25	0,L	Z	1215000Z1105 X
671	32-40	0,L	Z	1215000Z1149 X
671	50	0,L	Z	1215000Z1150 X
671	65-100	0,L	Z	1215000Z1235 X
677	15-25	0,L	Z	1215000Z1105 X
677	32-40	0,L	Z	1215000Z1149 X
677	50	0,L	Z	1215000Z1150 X
677	65-100	0,L	Z	1215000Z1235 X
687	15-25	1	1	1215000Z1110 X
687	32-40	1	2	1215000Z1120 X
687	50	1	3	1215000Z1130 X
687	65-100	1	4,5	1215000Z1862
687		1	B	1215000Z1105 X
687		2,3	B	1215000Z1546
695	15-25	1	1	1215000Z1110 X
695	32-40	1	2	1215000Z1120 X
695	50	1	3	1215000Z1130 X

Données pour la commande

Pour le type de vanne	DN	Fonction de commande	Code actionneur	Référence
710		1,2	0	1215000Z1105 X
710		1,2	1	1215000Z1142 X
710		1,2	2	1215000Z1142 X
710		1,2	3	1215000Z1237 X
9415		1	0	1215000Z1105 X
9415		1	1	1215000Z1142 X
9415		1	2	1215000Z1142 X
9415		1	3	1215000Z1237 X
C50		1	2	1215000Z1536 X
C50		1	2	1215000Z1536 HPX
C50		1	2	1215000Z1536 X
C50		1	3	1215000Z1564
C50		1,2	3	1215000Z1564 HP
C50		1,2	3	1215000Z1564
C60		1,3	1	1215000Z1561 HP
C60		1,3	1	1215000Z1561
C60		1,3	1	1215000Z1561
C60		1,2,3	2	1215000Z1758
C60		1,2,3	2	1215000Z1758
C60		1,2,3	3	1215000Z1757
C60		1,2,3	3	1215000Z1757
R677	15-25	0,L	EDZ	1215000Z1105 X
R677	32	0,L	FDZ	1215000Z1105 X
R677	40-50	0,L	HDZ	1215000Z1149 X
R677	65	0,L	KDZ	1215000Z1150 X
R677	80-100	0,L	MDZ,NDZ	1215000Z1235 X
R690	15-25	1	E	1215000Z1125 X
R690	32	1	F	1215000Z1110 X
R690	40-50	1	H	1215000Z1154
R690	65	1	K	1215000Z1130 X
R690	80-100	1	M,N	1215000Z1862
S560	10	1		1215000Z1539
S580	15	–		1215000Z1531
S580	20-25	–		1215000Z1532
S680	15	–		1215000Z1533
S680	20-25	–		1215000Z1534

Fiche technique

Seule la version allemande originale de cette fiche technique fait office de référence.

Sujet à modification · 12/2015 · 88282187

Pour connaître l'ensemble de la gamme des vannes, des accessoires et des autres produits GEMÜ, veuillez consulter le programme de fabrication. Disponible sur simple demande auprès de nos services.