



→ Série 9040



■ ADAPTÉ À

Eau potable froide	jusqu'à 40°C	
Eau potable chaude	jusqu'à 85°C	

■ EXEMPLES D'UTILISATION / DOMAINES D'APPLICATION

Protection des systèmes d'approvisionnement en eau contre une pression d'alimentation excessive des maisons individuelles, des immeubles, des bâtiments commerciaux et industriels ou des machines. Utilisation de réducteurs de pression si une pression d'alimentation constante est nécessaire dans le système.

- Protection contre la surpression
- Augmentation du confort et réduction de la consommation d'eau
- Systèmes d'approvisionnement en eau potable
- Approvisionnement en eau dans l'industrie et le bâtiment
- Machines / installations avec raccordement au réseau d'eau potable
- Technologie d'irrigation / Élevage d'animaux

■ CARACTÉRISTIQUES

- Contrôle de débit et de pression de grande précision
- Élément filtrant dimensions de 160µm - protection du système grâce à un nettoyage facile et à la visualisation de la contamination à travers une cartouche filtrante transparente
- Des corps en bronze sans plomb - prêts pour l'avenir de l'approvisionnement en eau potable
- Matériaux plastiques de haute qualité issu de la technologie médicale
- Graduations visibles de tous les côtés avec un ajustement sans Manomètre / ou sans pression de fonctionnement

■ AUTORISATIONS

Attestation d'examen DIN-DVGW (jusqu'à 80°C)	
Attestation ACS	
Attestation PZH	
TR ZU 032/2013 - TR ZU 010/2011	
Attestation WRAS	
Attestation SVGW	
FDA Tous les matériaux en contact avec le milieu sont conformes à la FDA	
Classe de protection acoustique P-IX 7444/I pour DN15,20 et 25, P-IX 7445/II pour DN32	
En conformité avec	DVGW W270
DIN EN 1567	Directive sur les élastomères
DIN 4109	Directive sur le KTW
UBA BWGL pour les matériaux métalliques	
Sociétés de classification	ABS
American Bureau of Shipping	



■ MATÉRIAU



■ SPECIFICATION



1/2" – 2"



+5°C a +85°C



Pression amont:
jusqu'à 16 bar / 25 bar
Pression aval:
0,5 - 12 bar

■ MATERIAUX

Élément	Matériau	DIN EN
Corps	Acier inoxydable	1.4408
Système de clapet	Plastique Acier inoxydable Elastomère	PPSU 1.4404 EPDM
Capuchon de filtre	Plastique ou acier inoxydable	PA
Élément filtrant	Plastique Acier inoxydable	POM 1.4401
Capot de ressort	Plastique	PA Fibre de verre renforcée
Joints toriques	Elastomère	EPDM
Bouchon	Plastique	PA Fibre de verre renforcée

m	avec membrane	Membrane armée en élastomère pour hautes températures.
----------	---------------	--

■ FLUIDE

F	liquide	pour l'eau potable. Ne convient pas à la vapeur. Autres fluides sur demande.
----------	---------	--

■ DISPOSITIF DE DECHARGE

0	sans dispositif de décharge
----------	-----------------------------

■ PLAGES DE PRESSIONS AVALES

SP	Version standard	Pression amont: jusqu'à 16 bar / 25 bar	Pression aval : de 1,5 à 7 bar
HP	Version haute pression	Pression amont: jusqu'à 16 bar / 25 bar	Pression aval : de 3 à 12 bar
LP	Version basse pression	Pression amont: jusqu'à 16 bar / 25 bar	Pression aval : de 0,5 à 3 bar

■ DIAMETRES NOMINAUX ET TAILLES DE RACCORDS DISPONIBLES

Diamètre nominal DN	15	20	25	32	40	50
Entrée	1/2" (15)	3/4" (20)	1" (25)	1 1/4" (32)	1 1/2" (40)	2" (50)
Sortie	1/2" (15)	3/4" (20)	1" (25)	1 1/4" (32)	1 1/2" (40)	2" (50)

■ TYPE DE RACCORD ENTRÉE / SORTIE RACCORDS FILETÉS

BSP-Tm / BSP-Tm	Standard raccords filetés	Raccord fileté BSP-T / Raccord fileté BSP-T	DIN EN 10226 / DIN EN 10226
Raccord à visser pour flexible	Sur demande	en fonction de la configuration du client	
Raccord rapide Push-in	Sur demande	en fonction de la configuration du client	

■ PRESSION NOMINALE PN

PN16	pression nominale PN16, maximum pression d'entrée jusqu'à 16 bar	Version avec capuchon de filtre en plastique	Température de fonctionnement 40°C
PN25	pression nominale PN25, maximum pression d'entrée jusqu'à 25 bar	Version avec capuchon de filtre en acier inoxydable	Température de fonctionnement 85°C

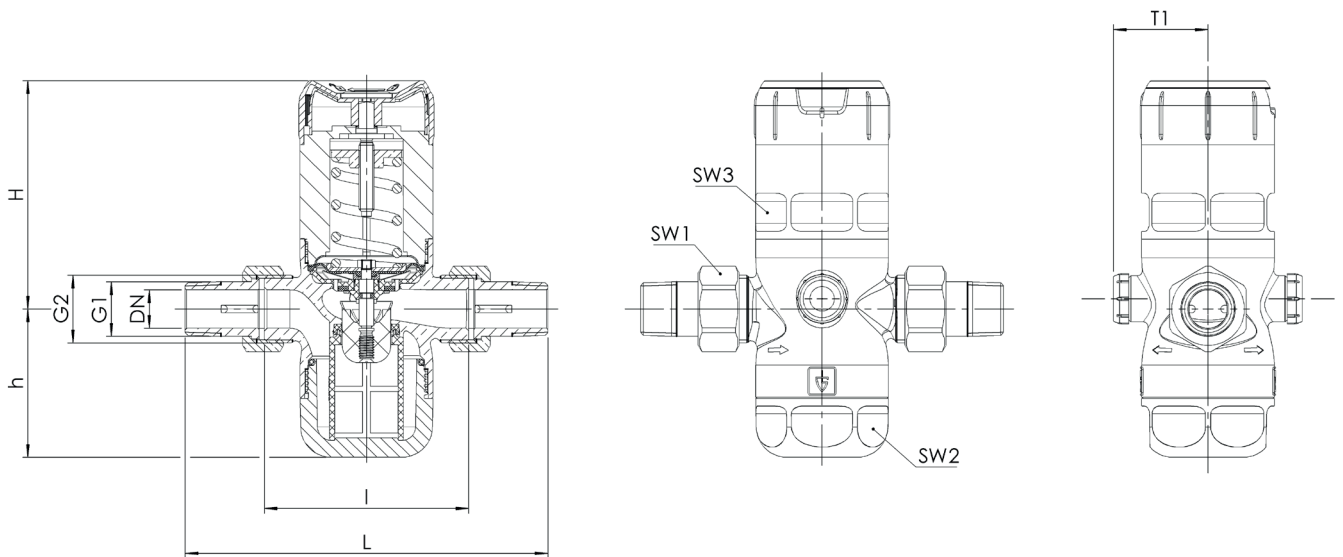
■ JOINTS

EPDM	Éthylène-propylène-diene	Membrane formée en élastomère et joints
-------------	--------------------------	---

Série 9000: Raccord, dimensions, plages de tarage							
Diamètre	DN	15	20	25	32	40	50
Raccord douille fileté DIN EN 10226-1	G1	R 1/2"	R 3/4"	R 1"	R 1 1/4"	R 1 1/2"	R 2"
Raccord corps DIN ISO 228-1	G2	G 3/4"	G 1"	G 1 1/4"	G 1 1/2"	G 2"	G 2 1/2"
Pression amont cartouche filtrante en plastique	bar	max. 16	max. 16	max. 16	max. 16	max. 16	max. 16
Pression amont cartouche filtrante en acier inoxydable	bar	max. 25	max. 25	max. 25	max. 25	max. 25	max. 25
Température de fonctionnement cartouche filtrante en plastique	°C	40	40	40	40	40	40
Température de fonctionnement cartouche filtrante en acier inoxydable	°C	85	85	85	85	85	85
Pression aval SP / Paramètres par défaut 3 bar	bar	1,5 - 7	1,5 - 7	1,5 - 7	1,5 - 7	1,5 - 7	1,5 - 7
Pression aval HP / Paramètres par défaut 5 bar	bar	3 - 12	3 - 12	3 - 12	3 - 12	3 - 12	3 - 12
Pression aval LP / Paramètres par défaut 1 bar	bar	0,5 - 3	0,5 - 3	0,5 - 3	0,5 - 3	0,5 - 3	0,5 - 3
Dimensions en mm	L	136	152	170	191	220	254
	I	80	90	100	105	130	140
	H	89	89	111	111	151	151
	h	58	58	64	64	94	94
	T1	37	37	46	46	50	50
	SW1	30	37	46	52	65	80
	SW2	46	46	66	66	75	75
	SW3	46	46	65	65	75	75
	G3	1/4" axial	1/4" axial	1/4" axial	1/4" axial	1/4" axial	1/4" axial
	Poids	kg	0,8	0,9	1,7	1,9	3,9
Coefficient de passage Kvs	m³/h	3,4	4,4	9,3	10,5	19,5	20,5

Dimensions d'installation sans raccord fileté comme pour les séries 681 et D06F.

■ MESURE S PRINCIPALES, DIMENSIONS



Série	Version de soupape	Fluide	Dispositif de décharge	Plage de pression avale	Diamètre nominal DN	Type de raccord		Taille du raccord		PN	Options	Joint	Quantité
						Entrée	Sortie	Entrée	Sortie				
9040	m	F	0	SP	20	BSP-T m	BSP-T m	20	20	PN16	S111	EPDM	8
9040	m	F	0	SP	15	BSP-T m	BSP-T m	15	15	PN16		EPDM	4
9040	m	F	0										
9040	m	F	0										

■ RÉALISATIONS TECHNIQUES, VARIANTES, COMPLÉMENTS (ACCESSOIRES)

S20	Embout à visser	<input type="checkbox"/>
S111	Raccord sans teneur en plomb	<input type="checkbox"/>

■ VÉRIFICATIONS, ATTESTATIONS, CERTIFICATS

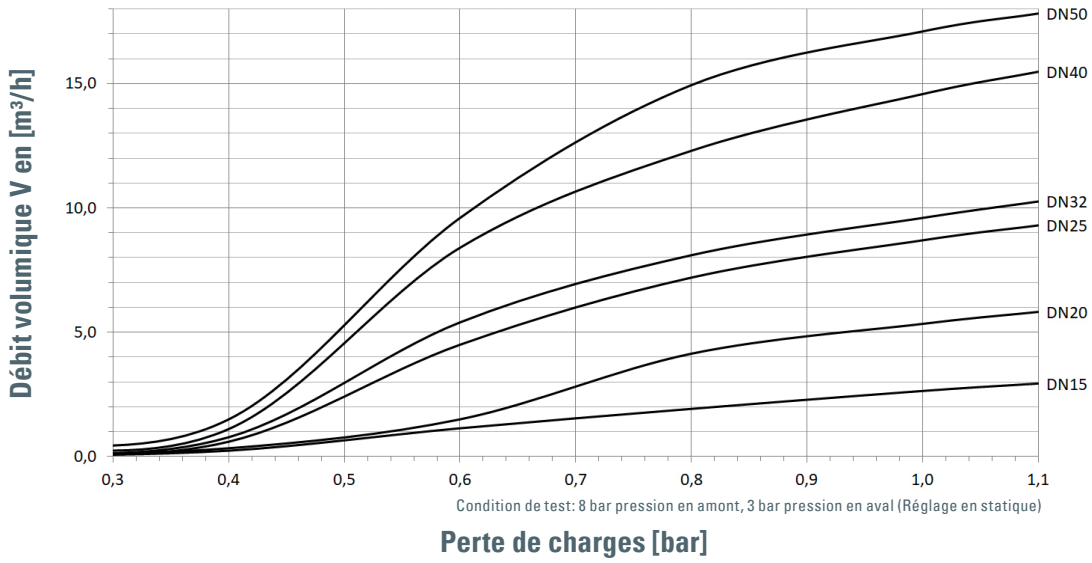
C01	Certificat d'usine selon DIN EN 10204 2.2 (WKZ 2.2)	<input type="checkbox"/>
C02	Certificat de contrôle de réception en usine selon DIN EN 10204 3.1 (WKZ 3.1)	<input type="checkbox"/>
C03	Certificat de contrôle du matériau conforme DIN EN 10204 3.1 pour les matériaux (MPZ 3.1), (pièces sous pression)	<input type="checkbox"/>

■ HOMOLOGATIONS

AA1	Vérification modèle type CE conformément à la directive 2014/68/EU	<input checked="" type="checkbox"/>	AB3	Attestation de Conformité Sanitaire, ACS-Homologation type	<input type="checkbox"/>
AA4	Certification de l'Union douanière eurasiatique (EAC)	<input type="checkbox"/>	AB5	Schweizerischer Verein des Gas- und Wasserfaches - Homologation type	<input type="checkbox"/>
AB1	Deutscher Verein des Gas- und Wasserfaches, DVGW - Homologation type	<input type="checkbox"/>	AK3	Homologation type American Bureau of Shipping (ABS)	<input type="checkbox"/>
AB2	Water regulations and advisory scheme WRAS - Homologation type	<input type="checkbox"/>			<input type="checkbox"/>

Dimensionnement en fonction de la baisse de la pression avale

Diagramme des débits d'eau



Dimensionnement en fonction de la vitesse de passage du débit

Pour liquides:

A l'aide du diagramme, vous pouvez déterminer le diamètre nominal (DN) nécessaire pour un débit volumique V (m³/h) requis. D'après la directive DVGW (Association technique et scientifique allemande pour le gaz et l'eau) (DIN 1988), dans les installations de distribution d'eau sanitaire, la vitesse de passage du débit ne doit pas dépasser 2m/s.

