

Conception

Les régulateurs de pression GEMÜ N086, N186 et N786 assurent une contre-pression constante dans les installations industrielles. Lorsque la pression d'entrée dépasse la valeur définie, la membrane est soulevée contre la force du ressort. La vanne s'ouvre et la pression excédentaire peut s'échapper par la conduite de sortie. Lorsque la pression diminue côté entrée, la vanne se ferme et la force du ressort presse la membrane sur le siège d'étanchéité. La force du ressort peut être réglée selon les besoins à l'aide d'une vis de réglage, et sécurisée à l'aide de l'écrou d'arrêt.

Détails techniques*

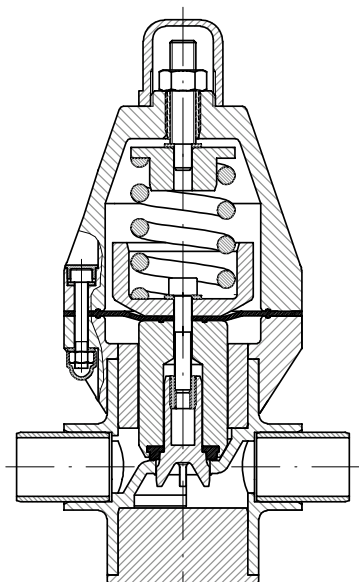
- Diamètres nominaux : DN 10 à DN 100
- Raccordements : Embouts, brides, raccords union à coller / souder en emboîture
- Matériaux du corps : PVC-U, PP-B, PVDF
- Matériaux d'étanchéité : EPDM, PTFE
- Température du fluide : -20 °C à +100 °C
- Plage de réglage : 0,5 à 10 bars

Avantages

- La pression de service peut être facilement réglée à l'aide d'une vis de réglage, et sécurisée avec l'écrou d'arrêt intégré. Au besoin, il est possible de plomber le réglage effectué
- La conception du corps de vanne favorise une bonne valeur de débit
- Les écarts de régulation sont minimisés par la grande surface de commande et le ressort hélicoïdal
- L'actionneur est hermétiquement séparé du fluide

*en fonction de la version et/ou des paramètres de fonctionnement

Vue en coupe



Données techniques

Fluide de service

Fluides liquides agressifs ou neutres qui n'influencent pas les propriétés physiques et chimiques des matériaux du corps et de l'étanchéité.

Agréé pour les fluides du groupe 1 conformément à la directive 97/23/CE article 9, dont la pression de vapeur à la température maximale admissible est supérieure de maximum 0,5 bar par rapport à la pression atmosphérique normale (1013 mbar).

Température du fluide de service

Corps de vanne en PVC-U	10 à 60 °C
Corps de vanne en PP-B	5 à 80 °C
Corps de vanne en PVDF	-20 à 100 °C
La pression de service admissible dépend de la température du fluide de service.	

Conditions d'utilisation

Température ambiante	max. 60 °C
----------------------	------------

Données techniques

Type	Diamètre nominal	PN	Plage de réglage [bar]
GEMÜ N186	DN 10 - 50	10	0,5 - 10
GEMÜ N086	DN 65 - 80	6	1 - 6
	DN 100	4	1 - 4
GEMÜ N786	DN 10 - 25	10	0,5 - 10
	DN 32 - 40	4	0,5 - 4

Corrélation Pression / Température pour N186 (DN 10 - DN 50), N786 (DN 10 - DN 25)

Température en °C (corps plastique)		-20	-10	±0	5	10	20	25	30	40	50	60	70	80	90	100
Matériau du corps		Pression de service admissible en bar														
PVC-U	Code 1	-	-	-	-	10,0	10,0	10,0	8,0	6,0	3,5	1,5	-	-	-	-
PP-B	Code 5	-	-	-	10,0	10,0	10,0	10,0	8,5	7,0	5,5	4,0	2,7	1,5	-	-
PVDF	Code 20	10,0	10,0	10,0	10,0	10,0	10,0	10,0	9,0	8,0	7,0	6,3	5,4	4,7	3,6	2,5

Températures plus élevées sur demande. Veuillez noter que la température du fluide et la température ambiante génèrent une température de corps qui ne doit pas dépasser les valeurs ci-dessus.

Corrélation Pression / Température pour N086 (DN 65 - DN 80)

Température en °C (corps plastique)		-20	-10	±0	5	10	20	25	30	40	50	60	70	80	90	100
Matériau du corps		Pression de service admissible en bar														
PVC-U	Code 1	-	-	-	-	6,0	6,0	6,0	4,8	3,6	2,10	0,90	-	-	-	-
PP-B	Code 5	-	-	-	6,0	6,0	6,0	6,0	5,1	4,2	3,30	2,40	1,62	0,90	-	-
PVDF	Code 20	6,0	6,0	6,0	6,0	6,0	6,0	6,0	5,4	4,8	4,26	3,78	3,24	2,82	2,16	1,50

Températures plus élevées sur demande. Veuillez noter que la température du fluide et la température ambiante génèrent une température de corps qui ne doit pas dépasser les valeurs ci-dessus.

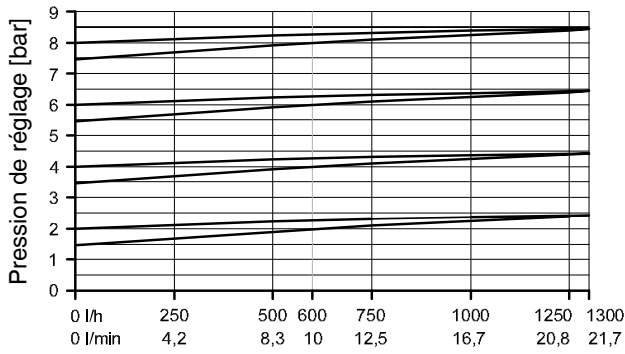
Corrélation Pression / Température pour N086 (DN 100), N786 (DN 32 - DN 40)

Température en °C (corps plastique)		-20	-10	±0	5	10	20	25	30	40	50	60	70	80	90	100
Matériau du corps		Pression de service admissible en bar														
PVC-U	Code 1	-	-	-	-	4,0	4,0	4,0	3,2	2,4	1,40	0,60	-	-	-	-
PP-B	Code 5	-	-	-	4,0	4,0	4,0	4,0	3,4	2,8	2,20	1,60	1,08	0,60	-	-
PVDF	Code 20	4,0	4,0	4,0	4,0	4,0	4,0	4,0	3,6	3,2	2,84	2,52	2,16	1,88	1,44	1,0

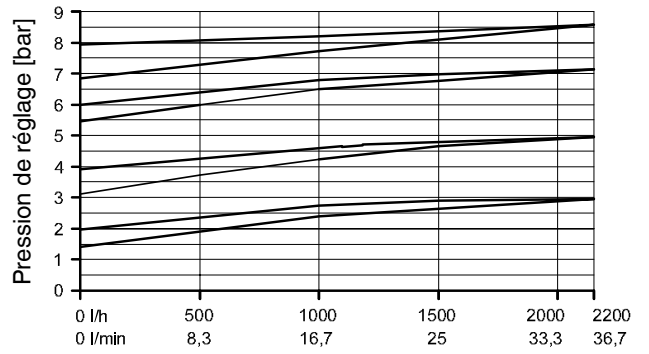
Températures plus élevées sur demande. Veuillez noter que la température du fluide et la température ambiante génèrent une température de corps qui ne doit pas dépasser les valeurs ci-dessus.

Diagrammes N186

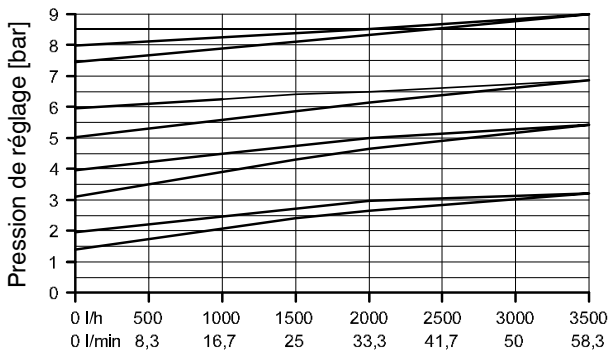
DN 10 - 15



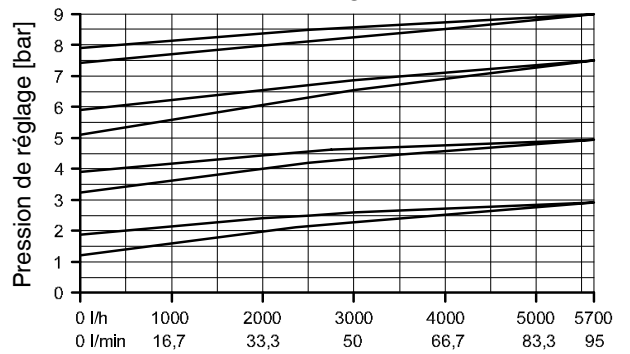
DN 20



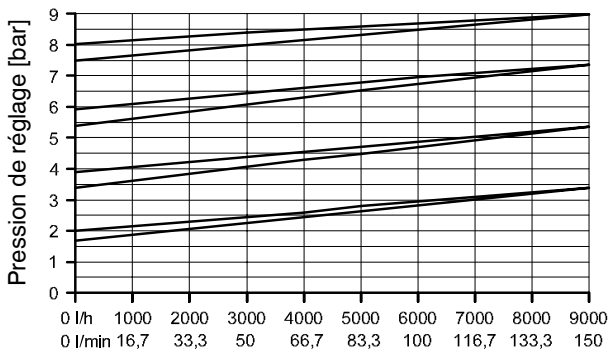
DN 25



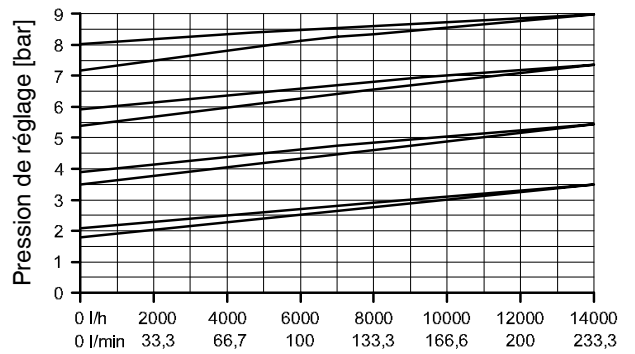
DN 32



DN 40

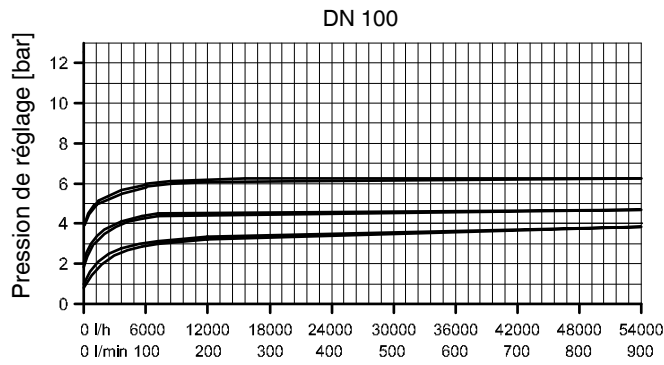
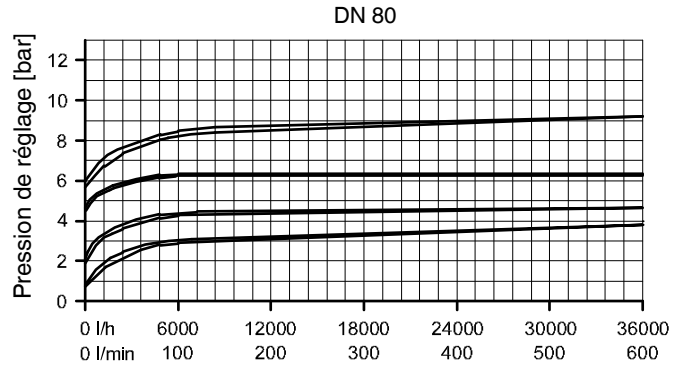
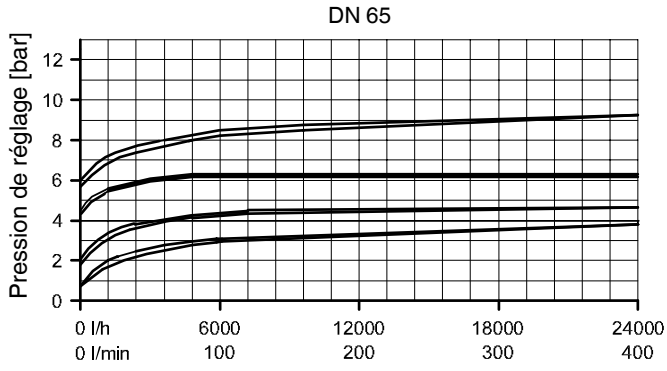


DN 50



Les caractéristiques dans les diagrammes présentent la chute de la pression de réglage de 0 au débit max. autorisé. La courbe supérieure présente le déroulement de la pression d'ouverture, la courbe inférieure le déroulement de la pression de fermeture. Toutes les caractéristiques se réfèrent à de l'eau à 20 °C.

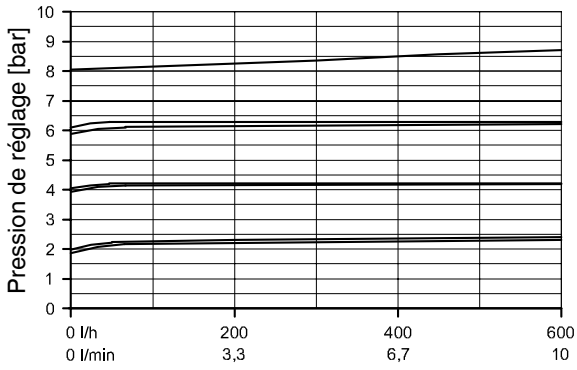
Diagrammes N086



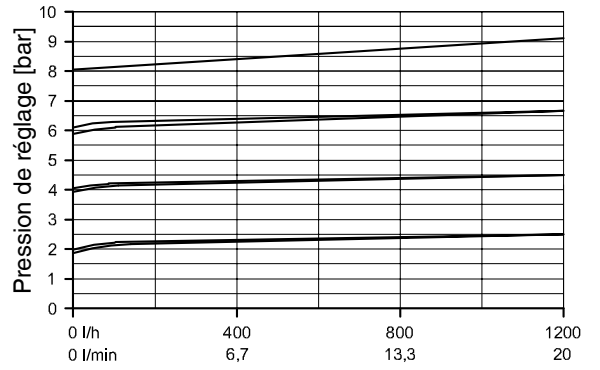
Les caractéristiques dans les diagrammes présentent la chute de la pression de réglage de 0 au débit max. autorisé. La courbe supérieure présente le déroulement de la pression d'ouverture, la courbe inférieure le déroulement de la pression de fermeture. Toutes les caractéristiques se réfèrent à de l'eau à 20 °C.

Diagrammes N786

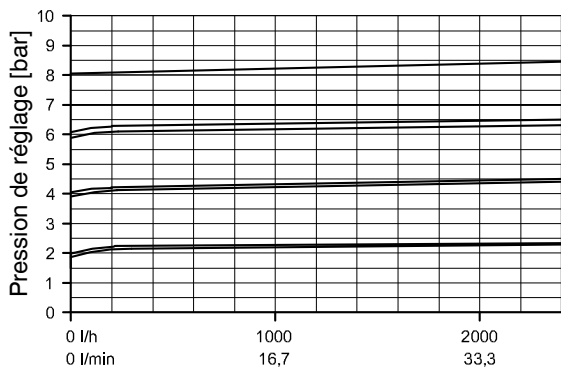
DN 10



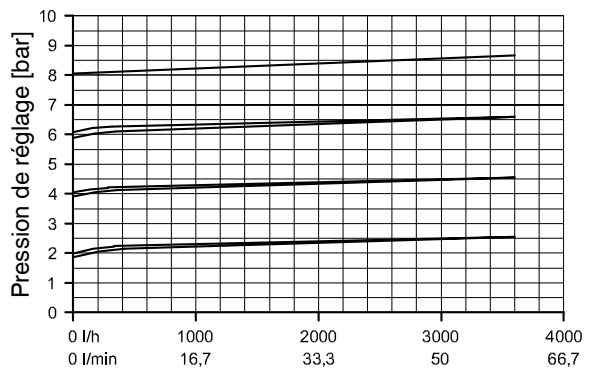
DN 15



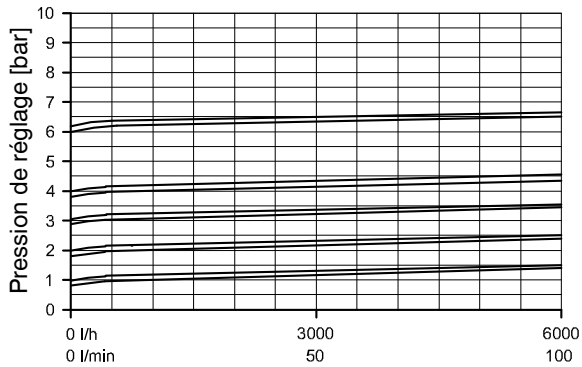
DN 20



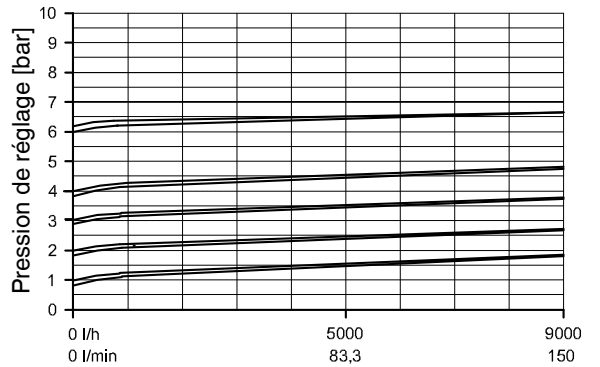
DN 25



DN 32



DN 40



Les caractéristiques dans les diagrammes présentent la chute de la pression de réglage de 0 au débit max. autorisé. La courbe supérieure présente le déroulement de la pression d'ouverture, la courbe inférieure le déroulement de la pression de fermeture. Toutes les caractéristiques se réfèrent à de l'eau à 20 °C.

Données pour la commande

Type de vanne		Code
Régulateur de pression	DN 65 - DN 100	N086
Régulateur de pression	DN 10 - DN 50	N186
Régulateur de pression	DN 10 - DN 40	N786

Matériau du corps	Code
PVC-U, gris	1
PVDF	20
PP-B	B5

Forme du corps	Code
Corps de vanne 2 voies	D

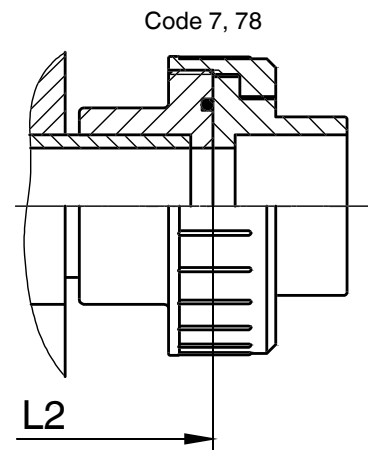
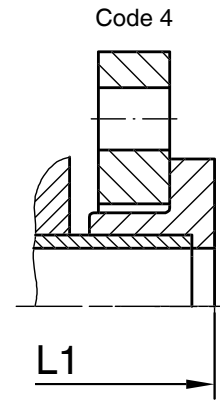
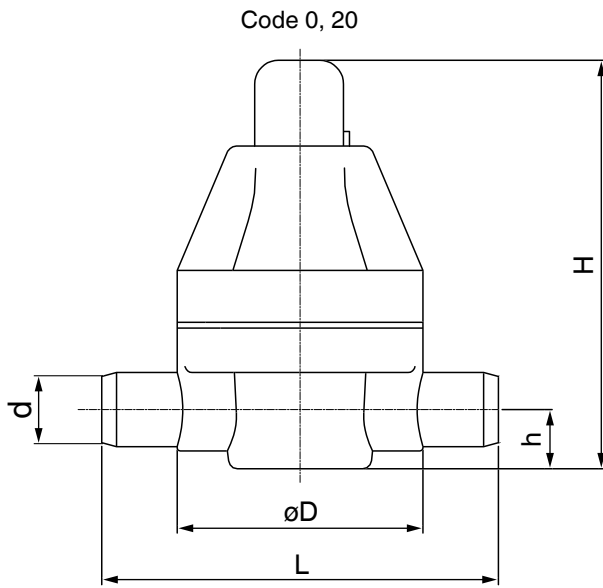
Matériau de la membrane	Code
EPDM	14
PTFE/EPDM, PTFE vulcanisé	52

Raccordement	Code
Embouts DIN	0
Brides EN 1092 / PN10 / forme B, encombrement EN 558, série 1, ISO 5752, série de base 1	4
Raccords union à coller / souder en emboîture - DIN	7
Embouts mâles à souder bout à bout (IR)	20
Raccords union à souder bout à bout (IR) en emboîture - DIN	78
Tableau de correspondance des raccords/matériaux du corps de vanne voir page 9	

Exemple de référence	N186	25	D	0	1	14
Type	N186					
Diamètre nominal		25				
Forme du corps (Code)			D			
Raccordement (Code)				0		
Matériau du corps (Code)					1	
Matériau de la membrane (Code)						14

Dimensions [mm]

N086, N186													
DN	d	L		L1			L2			ø D	h	h1	H
		Raccordement code 0	Raccordement code 20	Raccordement code 4			Raccordement code 7, 78						
		Matériau code 1, 20, B5	Matériau code 20, B5	Matériau code 1	Matériau code 20	Matériau code B5	Matériau code 1	Matériau code 20	Matériau code B5				
10	16	134	158	140	168	168	154	180	180	83	20,0	20,0	137
15	20	134	158	140	168	168	154	182	182	83	20,0	20,0	137
20	25	134	158	140	168	168	154	182	182	83	20,0	20,0	137
25	32	174	198	180	208	208	194	222	222	112	27,0	27,0	199
32	40	174	202	180	212	212	198	230	230	112	27,0	27,0	199
40	50	224	256	230	266	266	252	288	288	165	43,0	43,0	290
50	63	244	256	250	266	266	280	296	296	165	43,0	43,0	290
65	75	284	284	290	-	294	320	-	320	180	47,5	117,0	275
80	90	360	360	370	-	374	396	-	396	250	55,0	155,0	410
100	110	380	380	390	-	394	402	-	424	250	70,0	180,0	485



Dimensions [mm]

N786

DN	d	L		L1	L2	I	H	h	D
		Code 0	Code 20	Code 4	Code 7, 78				
10	16	134	-	140	154	102	138	38	83
15	20	134	172	140	154	102	138	38	83
20	25	154	190	160	174	110	200	55	112
25	32	154	190	160	174	110	200	55	112
32	40	224	262	230	248	162	248	85	165
40	50	224	262	230	252	162	248	85	165

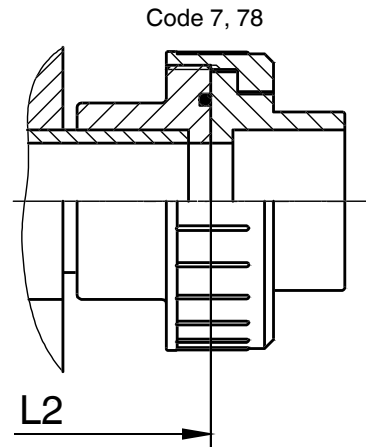
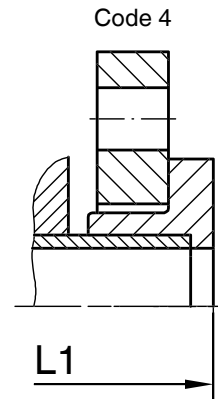
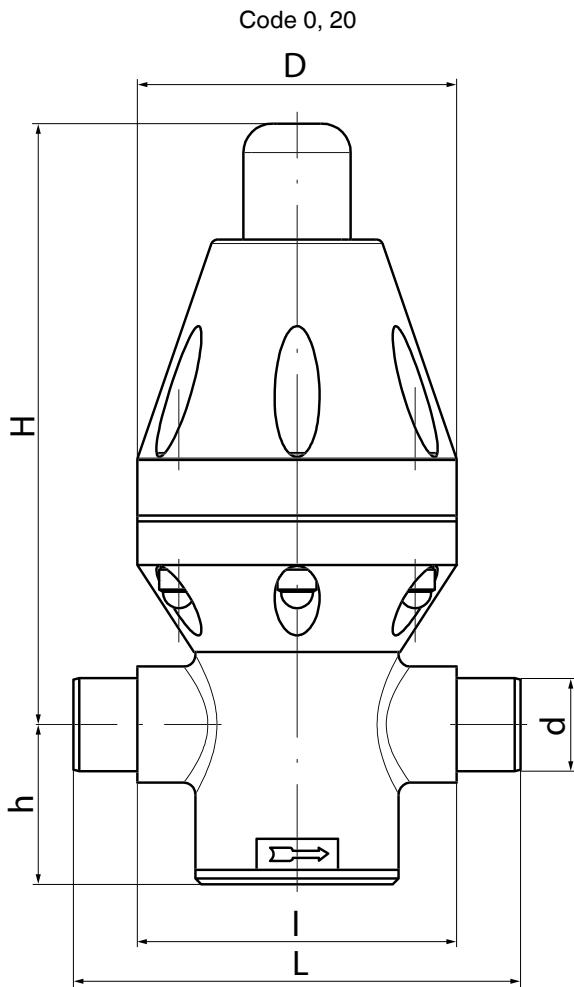


Tableau de correspondance des corps de vanne pour N186, N786

Raccordement code	0	4	7	20	78
Matériau code	1, 20, B5	1, 20, B5	1, 20, B5	20, B5	20, B5
DN					
10	X	X	X	-	-
15	X	X	X	X	X
20	X	X	X	X	X
25	X	X	X	X	X
32	X	X	X	X	X
40	X	X	X	X	X
50*	X	X	X	X	X

* DN 50 pas pour GEMÜ N786

Tableau de correspondance des corps de vanne pour N086

Raccordement code	0		4		20	
Matériau code	1, B5	20	1, B5	20	B5	20
DN						
65	X	X	X	X	X	X
80	X	-	X	-	X	-
100	X	-	X	-	X	-

Tous les droits, tels que les droits d'auteur ou droits de propriété industrielle, sont expressément réservés.

Seule la version allemande originale de cette fiche technique fait office de référence.

Sujet à modification · 11/2018 · 88482651