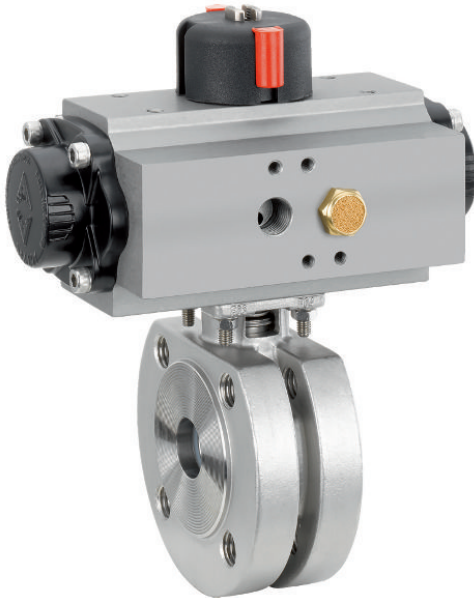


GEMÜ B46

Vanne à boisseau sphérique à bride compacte à commande pneumatique



Caractéristiques

- Coefficient de débit élevé
- Boisseau avec passage en ligne complet
- Fins de course réglables
- Unité anti-statique

Description

La vanne à boisseau sphérique métallique 2/2 voies GEMÜ B46 est à commande pneumatique. L'étanchéité du siège est en PTFE.

Détails techniques

- **Température du fluide :** -20 à 180 °C
- **Température ambiante:** -20 à 60 °C
- **Pression de service :** 0 à 40 bars
- **Diamètres nominaux :** DN 15 à 100
- **Formes de corps :** Corps à passage en ligne
- **Types de raccordement :** Raccord à bride
- **Normes de raccordement :** ANSI | EN
- **Matériaux du corps :** 1.4408, inox de fonderie
- **Matériaux d'étanchéité:** PTFE
- **Conformités:** ATEX

Données techniques en fonction de la configuration respective



Gamme de produits



GEMÜ BB06



GEMÜ B26



GEMÜ B46

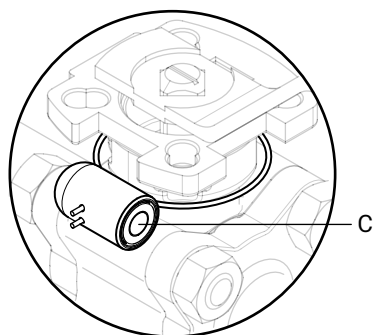
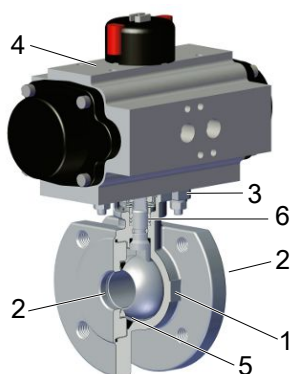


GEMÜ B56

Type d'actionneur				
Sans actionneur	●	-	-	-
Manuel	-	●	-	-
Pneumatique	-	-	●	-
Motorisé	-	-	-	●
Diamètres nominaux	DN 15 à 100	DN 15 à 100	DN 15 à 100	DN 15 à 100
Température du fluide	-20 à 180 °C	-20 à 180 °C	-20 à 180 °C	-20 à 180 °C
Pression de service *	0 à 40 bars	0 à 40 bars	0 à 40 bars	0 à 40 bars
Types de raccordement				
Raccord à bride	●	●	●	●

* selon la version et/ou les paramètres de fonctionnement

Description du produit

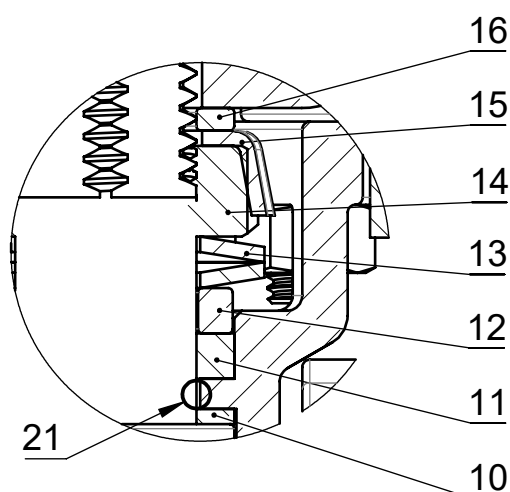


Repère	Désignation	Matériaux
1	Corps de la vanne à boisseau	1.4408 / CF8M
2	Raccords pour la tuyauterie	1.4408 / CF8M
3	Bride de montage ISO 5211	1.4408 / CF8M
4	Actionneur pneumatique	Aluminium
5	Joint	PTFE
6	Unité antistatique	1.4408
C	Puce RFID CONEXO (voir « GEMÜ CONEXO », page 20)	

Orifice de purge



Systeme d'étanchéité de l'axe



Repère	Désignation	Matériau
10	Joint	PTFE
11	Joints V-Ring	PTFE
12	Douille en inox	SS304 - 1.4301
13	Ressort à disque	SS304 - 1.4301
14	Écrou de l'axe	A2 70
15	Bouchon de protection	SS304 - 1.4301
16	Rondelle	SS304 - 1.4301
21	Joint torique (étanchéité de l'axe)	Viton

Longue durée de vie grâce à une triple étanchéité de l'axe

- Étanchéité de l'axe conique :

Le joint **10** placé à un angle de 45° empêche de manière fiable les fuites de fluide lors de l'actionnement de l'axe

- Joint torique :

Étanchéité de l'axe stabilisante **21** avec faible usure et une longue durée de vie

- Étanchéité de l'axe précontrainte et se positionnant d'elle-même :

La garniture de l'axe se compose de plusieurs joints V-Ring **11**, d'un ressort à disque **13** et d'une douille en inox **12**. Le ressort à disque **13** est précontraint via l'écrou de l'axe **14**. La force de précontrainte se répartit via la douille en inox **12** sur les joints V-Ring **11** et empêche ainsi les fuites de fluide. L'étanchéité de l'axe est fiable et ne nécessite qu'un entretien minimal même après une utilisation prolongée grâce à la précontrainte.

Affectation des actionneurs

GEMÜ type GDR/GSR

DN	Double effet	Code	Simple effet	Code
15	GDR0050 F03/05 S11	HR05AW	GSR0065 SC5F05/07 S14	GR06SP
20	GDR0050 F03/05 S11	HR05AW	GSR0065 SC5F05/07 S14	GR06SP
25	GDR0050 F03/05 S11	HR05AW	GSR0075 SC5F05/07 S17	GR07SP
32	GDR0050 F03/05 S11	HR05AW	GSR0075 SC5F05/07 S17	GR07SP
40	GDR0065 F05/07 S14	HR06AP	GSR0085 SC5F05/07 S14	GR08SP
50	GDR0085 F05/07 S17	HR08AC	GSR0085 SC5F05/07 S14	GR11SE
65	GDR0085 F05/07 S17	HR08AC	GSR0125 SC5F07/10 S17	GR12SE
80	GDR0115 F07/10 S17	HR11AE	GSR0140 SC5F10/12 S22	GR14SA
100	GDR0115 F07/10 S17	HR11AE	GSR0180 S14F10/14 S27	GR18KB

GEMÜ type ADA/ASR

DN	Double effet	Code	Simple effet	Code
15	ADA0020U F04 S14S11	BU02AA	ASR0020US08F04 S14S11	AU02FA
20	ADA0020U F04 S14S11	BU02AA	ASR0020US08F04 S14S11	AU02FA
25	ADA0020U F04 S14S11	BU02AA	ASR0040US14F05 S14S11	AU04KB
32	ADA0020U F04 S14S11	BU02AA	ASR0080US14F05/07S17S14	AU08KC
40	ADA0040U F05 S14S11	BU04AB	ASR0080US14F05/07S17S14	AU08KC
50	ADA0080U F05/07S17S14	BU08AC	ASR0200US14F07/10S17S14	AU20KE
65	ADA0080U F05/07S17S14	BU08AC	ASR0200US14F07/10S17S14	AU20KE
80	ADA0080U F05/07S17S14	BU08AC	ASR0200US14F07/10S17S14	AU20KE
100	ADA0200U F07/10S17S14	BU20AE	ASR0500US14F07/10 S22	AU50KD

GEMÜ type DR/SC

DN	Double effet	Code	Simple effet	Code
15	DR0015U F04 S11	DU01AO	SC0030U 6F04 S11	SU03KO
20	DR0015U F04 S11	DU01AO	SC0030U 6F04 S11	SU03KO
25	DR0015U F04 S11	DU01AO	SC0060U 6F05/07 S14	SU06KP
32	DR0015U F04 S11	DU01AO	SC0060U 6F05/07 S14	SU06KP
40	DR0030U F05/07 S14	DU03AP	SC0100U 6F05/07S17D11	SU10KC
50	DR0060U F05/07 S17	DU06AC	SC0150U 6F05/07 S17	SU15KC
65	DR0060U F05/07 S17	DU06AC	SC0220U 6F07/10 S22	SU22KD
80	DR0150U F07/10 S22	DU15AD	SC0300U 6F07/10 S22	SU30KD
100	DR0220U F07/10 S22	DU22AD	SC0450U 6F10/12 S27	SU45KG

Application

- Systèmes de chauffage
- Industrie des boissons
- Industrie agro-alimentaire
- Industrie chimique
- Installation d'eau potable
- Industrie process
- Technique du bâtiment BTP

Données pour la commande

Les données pour la commande offrent un aperçu des configurations standard.

Contrôler la configuration possible avant de passer commande. Autres configurations sur demande.

Codes de commande

1 Type	Code
Vanne à boisseau sphérique, métallique, à commande pneumatique, en une partie, bride compacte, actionneur à double piston en aluminium	B46

2 DN	Code
DN 15	15
DN 20	20
DN 25	25
DN 32	32
DN 40	40
DN 50	50
DN 65	65
DN 80	80
DN 100	100

3 Forme du corps/forme du boisseau	Code
Corps de vanne 2 voies	D

4 Type de raccordement	Code
Bride ANSI Class 125/150 RF	39
Bride EN 1092, PN 16/PN40, forme B DN 15 jusqu'au DN 80, bride EN 1092, PN 16, forme B uniquement DN 100	68

5 Matériau vanne à boisseau	Code
1.4408 / CF8M (corps, raccordement), 1.4401 / SS316 (boisseau, axe)	37

6 Matériau d'étanchéité	Code
PTFE	5

7 Fonction de commande	Code
Normalement fermée (NF)	1
Normalement ouverte (NO)	2
Double effet (DE)	3

8 Type d'actionneur	Code
Actionneur GEMÜ GDR	
Actionneur, pneumatique, double effet, rotation à droite, GDR0050 F03/05 S11	HR05AW
Actionneur, pneumatique, double effet, rotation à droite, GDR0065 F05/07 S14	HR06AP
Actionneur, pneumatique, double effet, rotation à droite, GDR0085 F05/07 S17	HR08AC

8 Type d'actionneur	Code
Actionneur, pneumatique, double effet, rotation à droite, GDR0115 F07/10 S17	HR11AE
Actionneur GEMÜ GSR	
Actionneur, pneumatique, simple effet, rotation à droite, fermeture par ressort, GSR0065 SC5F05/07 S14	GR06SP
Actionneur, pneumatique, simple effet, rotation à droite, fermeture par ressort, GSR0075 SC5F05/07 S17	GR07SC
Actionneur, pneumatique, simple effet, rotation à droite, fermeture par ressort, GSR0085 SC5F05/07 S14	GR08SP
Actionneur, pneumatique, simple effet, rotation à droite, fermeture par ressort, GSR0115 SC5F07/10 S17	GR11SE
Actionneur, pneumatique, simple effet, rotation à droite, fermeture par ressort, GSR0125 SC5F07/10 S17	GR12SE
Actionneur, pneumatique, simple effet, rotation à droite, fermeture par ressort, GSR0140 SC5F10/12 S22	GR14SA
Actionneur, pneumatique, simple effet, rotation à droite, fermeture par ressort, GSR0180 S14F10/14 S27	GR18KB
Actionneur GEMÜ ADA	
Actionneur, pneumatique, double effet, rotation à droite, ADA0020U F04 S14S11	BU02AA
Actionneur, pneumatique, double effet, rotation à droite, ADA0040U F05 S14S11	BU04AB
Actionneur, pneumatique, double effet, rotation à droite, ADA0080U F05/07S17S14	BU08AC
Actionneur, pneumatique, double effet, rotation à droite, ADA0200U F07/10S17S14	BU20AE
Actionneur GEMÜ ASR	
Actionneur, pneumatique, simple effet, rotation à droite, fermeture par ressort, ASR0020US08F04 S14S11	AU02FA
Actionneur, pneumatique, simple effet, rotation à droite, fermeture par ressort, ASR0040US14F05 S14S11	AU04KB

8 Type d'actionneur	Code
Actionneur, pneumatique, simple effet, rotation à droite, fermeture par ressort, ASR0080US14F05/07S17S14	AU08KC
Actionneur, pneumatique, simple effet, rotation à droite, fermeture par ressort, ASR0200US14F07/10S17S14	AU20KE
Actionneur, pneumatique, simple effet, rotation à droite, fermeture par ressort, ASR0500US14F07/10 S22	AU50KD
Actionneur GEMÜ DR	
Actionneur, pneumatique, double effet, rotation à droite, DR0015U F04 S11	DU01AO
Actionneur, pneumatique, double effet, rotation à droite, DR0030U F05/07 S14	DU03AP
Actionneur, pneumatique, double effet, rotation à droite, DR0060U F05/07 S17	DU06AC
Actionneur, pneumatique, double effet, rotation à droite, DR0150U F07/10 S22	DU15AD
Actionneur, pneumatique, double effet, rotation à droite, DR0220U F07/10 S22	DU22AD
Actionneur GEMÜ SC	
Actionneur, pneumatique, simple effet, rotation à droite, fermeture par ressort, SC0030U 6F04 S11	SU03KO
Actionneur, pneumatique, simple effet, rotation à droite, fermeture par ressort, SC0060U 6F05/07 S14	SU06KP

8 Type d'actionneur	Code
Actionneur, pneumatique, simple effet, rotation à droite, fermeture par ressort, SC0100U 6F05/07S17D11	SU10KC
Actionneur, pneumatique, simple effet, rotation à droite, fermeture par ressort, SC0150U 6F05/07 S17	SU15KC
Actionneur, pneumatique, simple effet, rotation à droite, fermeture par ressort, SC0220U 6F07/10 S22	SU22KD
Actionneur, pneumatique, simple effet, rotation à droite, fermeture par ressort, SC0300U 6F07/10 S22	SU30KD
Actionneur, pneumatique, simple effet, rotation à droite, fermeture par ressort, SC0450U 6F10/12 S27	SU45KG

9 Particularités de l'actionneur	Code
Modèle industriel général, corps aluminium, couche anodisée 25-35µm, flasques aluminium, revêtus par poudre, axe acier au carbone + ENP, vis A2	0

10 Version	Code
Standard	
Séparation thermique entre actionneur et corps de vanne via platine de montage	5222

11 CONEXO	Code
sans	
Puce RFID intégrée pour l'identification électronique et la traçabilité	C

Exemple de référence

Option de commande	Code	Description
1 Type	B46	Vanne à boisseau sphérique, métallique, à commande pneumatique, en une partie, bride compacte, actionneur à double piston en aluminium
2 DN	25	DN 25
3 Forme du corps/forme du boisseau	D	Corps de vanne 2 voies
4 Type de raccordement	39	Bride ANSI Class 125/150 RF
5 Matériau vanne à boisseau	37	1.4408 / CF8M (corps, raccordement), 1.4401 / SS316 (boisseau, axe)
6 Matériau d'étanchéité	5	PTFE
7 Fonction de commande	1	Normalement fermée (NF)
8 Type d'actionneur	HR05AW	Actionneur, pneumatique, double effet, rotation à droite, GDR0050 F03/05 S11
9 Particularités de l'actionneur	0	Modèle industriel général, corps aluminium, couche anodisée 25-35µm, flasques aluminium, revêtus par poudre, axe acier au carbone + ENP, vis A2
10 Version		Standard

Option de commande	Code	Description
11 CONEXO		sans Puce RFID intégrée pour l'identification électronique et la traçabilité

Données techniques

Fluide

Fluide de service : Convient pour des fluides neutres ou agressifs, sous la forme liquide, gazeuse ou de vapeur respectant les propriétés physiques et chimiques des matériaux du corps et de l'étanchéité de la vanne.

Température

Température du fluide : -20 – 180 °C

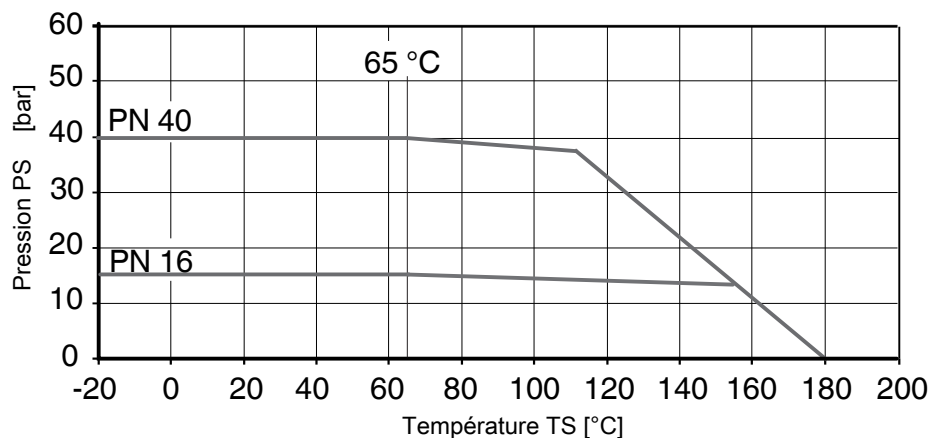
Température ambiante : -20 à 60 °C
 Températures supérieures sur demande

Température de stockage : -60 – 60 °C

Pression

Taux de fuite : Taux de fuite selon ANSI FCI70 – B16.104
 Taux de fuite selon EN12266, 6 bars air, taux de fuite A

Diagramme pression-température :



Taux de pression : DN 15 - 50 : PN40
 DN 65 - 100 : PN16

Valeurs du Kv :

DN	NPS	Valeurs du Kv
15	1/2"	13,0
20	3/4"	34,0
25	1"	60,0
32	1¼"	94,0
40	1½"	213,0
50	2"	366,0
65	2½"	595,0
80	3"	935,0
100	4"	1700,0

Valeurs de Kv en m³/h

Valeurs du Kv :
Boisseau en V 30° (code U)

DN	NPS	Angle d'ouverture										
		0	15%	20%	30%	40%	50%	60%	70%	80%	90%	100%
8	1/4"	0	0,019	0,044	0,088	0,151	0,232	0,327	0,446	0,576	0,727	0,885
10	3/8"	0	0,021	0,05	0,1	0,172	0,265	0,374	0,51	0,659	0,83	1,012
15	1/2"	0	0,085	0,085	0,17	0,255	0,425	0,68	0,935	1,36	1,87	2,21
20	3/4"	0	0,085	0,17	0,425	0,595	0,935	1,53	2,04	2,805	3,825	4,59
25	1"	0	0,085	0,255	0,68	1,105	1,955	2,975	4,335	8,33	7,225	8,5
32	1 1/4"	0	0,17	0,34	0,935	1,7	3,145	4,675	6,8	8,5	11,05	12,75
40	1 1/2"	0	0,255	0,51	1,36	2,55	4,25	6,375	9,35	11,9	14,45	17,0
50	2"	0	0,34	1,02	3,23	5,1	8,5	12,75	19,55	26,35	36,55	51,0
65	2 1/2"	0	0,34	0,85	3,4	6,8	10,2	15,3	23,8	31,45	52,7	63,75
80	3"	0	0,425	1,02	3,4	6,8	11,9	19,55	28,05	39,1	55,25	69,7
100	4"	0	0,51	1,7	5,1	12,75	24,65	40,8	60,35	85,0	110,5	135,2

 Valeurs de Kv en m³/h

Boisseau en V 60° (code V)

DN	NPS	Angle d'ouverture										
		0	15%	20%	30%	40%	50%	60%	70%	80%	90%	100%
8	1/4"	0	0,026	0,06	0,141	0,249	0,372	0,539	0,762	1,034	1,38	1,845
10	3/8"	0	0,03	0,068	0,161	0,285	0,425	0,616	0,871	1,182	1,577	2,108
15	1/2"	0	0,085	0,085	0,255	0,425	0,765	1,19	1,7	2,805	3,74	5,1
20	3/4"	0	0,085	0,17	0,595	0,85	1,445	2,38	3,4	5,525	7,65	10,2
25	1"	0	0,17	0,34	0,935	1,53	2,89	4,505	6,715	10,46	13,01	17,85
32	1 1/4"	0	0,17	0,51	1,53	2,55	4,675	8,075	10,88	16,15	22,1	33,15
40	1 1/2"	0	0,34	0,68	2,125	3,4	6,8	11,05	16,15	22,95	34,0	44,2
50	2"	0	0,34	1,275	3,91	7,65	14,03	22,95	33,15	46,75	70,55	93,5
65	2 1/2"	0	0,34	1,275	4,25	8,5	17,85	28,9	45,05	63,75	87,55	127,5
80	3"	0	0,425	2,125	5,1	11,9	21,25	34,0	55,25	77,35	108,8	140,3
100	4"	0	0,595	2,55	9,35	21,25	34,0	50,15	76,5	119,9	180,2	302,6

 Valeurs de Kv en m³/h

Boisseau en V 90° (code W)

DN	NPS	Angle d'ouverture										
		0	15%	20%	30%	40%	50%	60%	70%	80%	90%	100%
8	1/4"	0	0,037	0,086	0,212	0,39	0,658	1,008	1,391	1,837	2,332	3,012
10	3/8"	0	0,043	0,098	0,242	0,446	0,752	1,152	1,59	2,1	2,665	3,443
15	1/2"	0	0,085	0,17	0,34	0,51	0,765	1,275	1,87	3,23	4,59	5,865
20	3/4"	0	0,17	0,34	0,68	1,02	1,7	2,635	3,91	6,8	9,605	11,9
25	1"	0	0,17	0,51	1,53	2,89	4,335	6,885	9,69	13,6	17,85	24,65
32	1 1/4"	0	0,255	0,68	1,7	4,25	6,8	11,9	16,15	23,8	33,15	46,75
40	1 1/2"	0	0,425	0,765	2,975	5,95	11,05	17,0	26,35	35,7	53,55	66,3
50	2"	0	0,595	1,7	5,1	10,2	18,7	29,75	38,25	59,5	89,25	114,8
65	2 1/2"	0	0,425	1,445	5,95	11,9	23,8	40,8	59,5	90,1	136,0	185,3
80	3"	0	0,595	2,975	6,8	15,3	29,75	51,0	76,5	114,8	174,3	263,5
100	4"	0	0,85	2,975	13,6	34,0	63,75	106,3	161,5	250,8	375,7	569,5

 Valeurs de Kv en m³/h

Pression de commande : 6 à 8 bars

Conformité du produit

Directive Machines : 2006/42/CE

Directive des Équipements Sous Pression : 2014/68/UE

Protection contre les explosions : ATEX (2014/34/UE) et IECEx, code de commande Version spéciale X

Marquage ATEX : Le marquage ATEX du produit dépend de la configuration respective du produit avec le corps de la vanne et l'actionneur. Ce marquage se trouve dans la documentation ATEX spécifique au produit et sur la plaque signalétique ATEX.

Données mécaniques

Couples :

DN	NPS	Couple de décrochage
15	1/2"	7
20	3/4"	8
25	1"	10
32	1¼"	14
40	1½"	29
50	2"	58
65	2½"	62
80	3"	120
100	4"	174

Couples en Nm

Poids :

Vanne à boisseau sphérique

DN	NPS	Poids
15	1/2"	1,3
20	3/4"	2
25	1"	2,8
32	1¼"	4,2
40	1½"	5,3
50	2"	6,7
65	2½"	11,9
80	3"	14,9
100	4"	20,4

Poids en kg

Actionneur type GDR/GSR

Type	GDR	GSR
0050	1,1	1,2
0065	1,5	1,8
0075	2,6	3,2
0085	3,4	4,3
0100	5,1	6,6
0115	8	10,6
0125	10	13,4
0140	11	17,2
0160	19,5	24,4
0180	26	37,5

Poids en kg

Poids :
Actionneur type ADA/ASR

Type	ADA double effet	ASR simple effet
0020U	1,4	1,5
0040U	2,1	2,3
0080U	3,0	3,7
0130U	3,8	4,8
0200U	5,6	7,3
0300U	8,5	10,8
0500U	11,2	15,4

Poids en kg

Actionneur type DR/SC

Type	DR double effet	SC simple effet
0015U	1,0	1,1
0030U	1,6	1,7
0060U	2,7	3,1
0100U	3,7	4,3
0150U	5,2	6,1
0220U	8,0	9,3
0300U	9,8	12,0
0450U	14,0	17,0

Poids en kg

Angle de rotation 90° :

 GEMÜ GDR/GSR : réglable de $\pm 5^\circ$ (85° - 95°)

 GEMÜ ADA /ASR : réglable de $\pm 5^\circ$ (85° - 95°)

GEMÜ DR /SC : réglable de 20° (75° - 95°)

Dimensions

Dimensions de l'actionneur

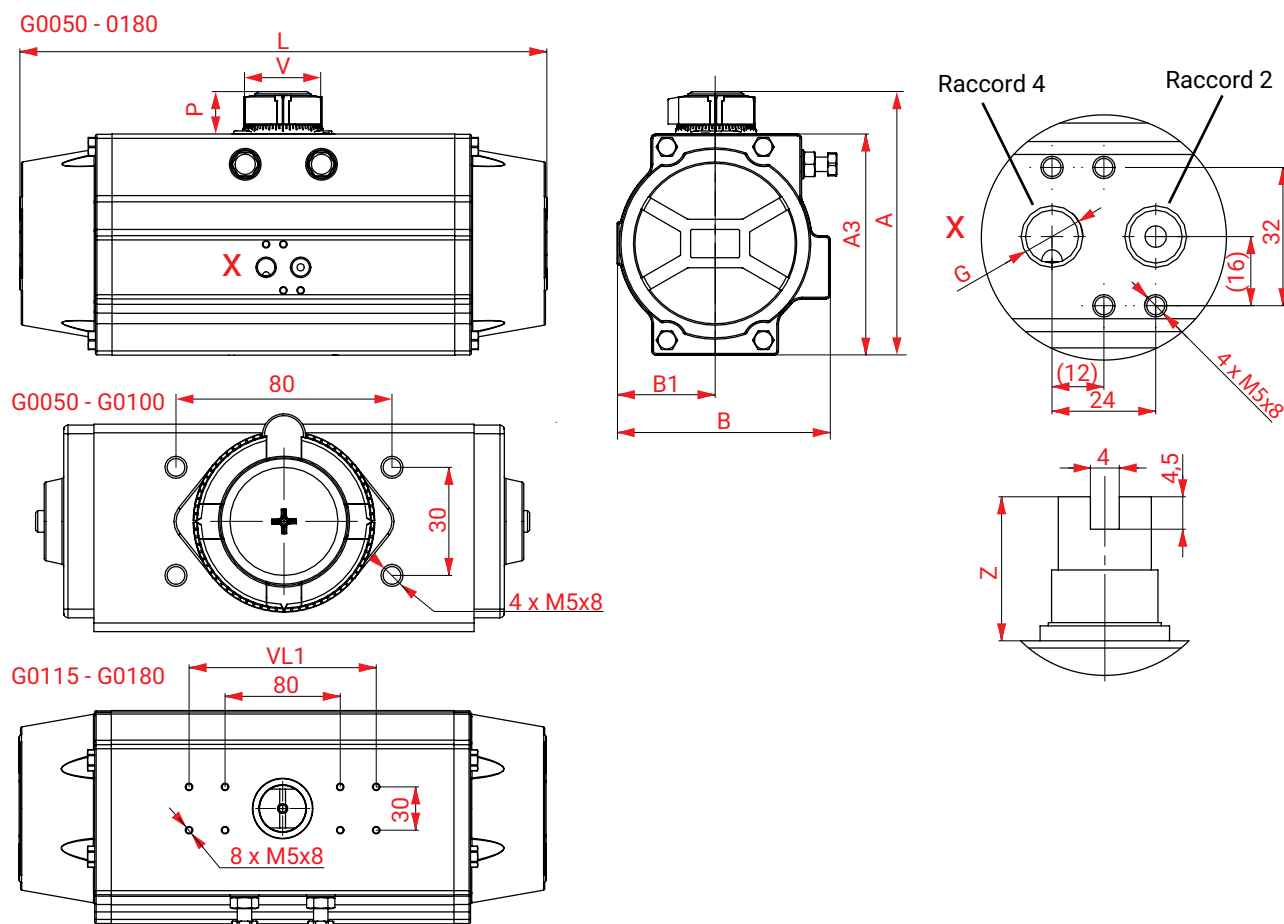
Remarque sur le montage de l'actionneur :

Orientation de montage standard – Actionneur dans le sens de la tuyauterie

L'actionneur n'est monté à 90° de la tuyauterie qu'avec un raccord à bride.

Actionneur type GDR/GSR

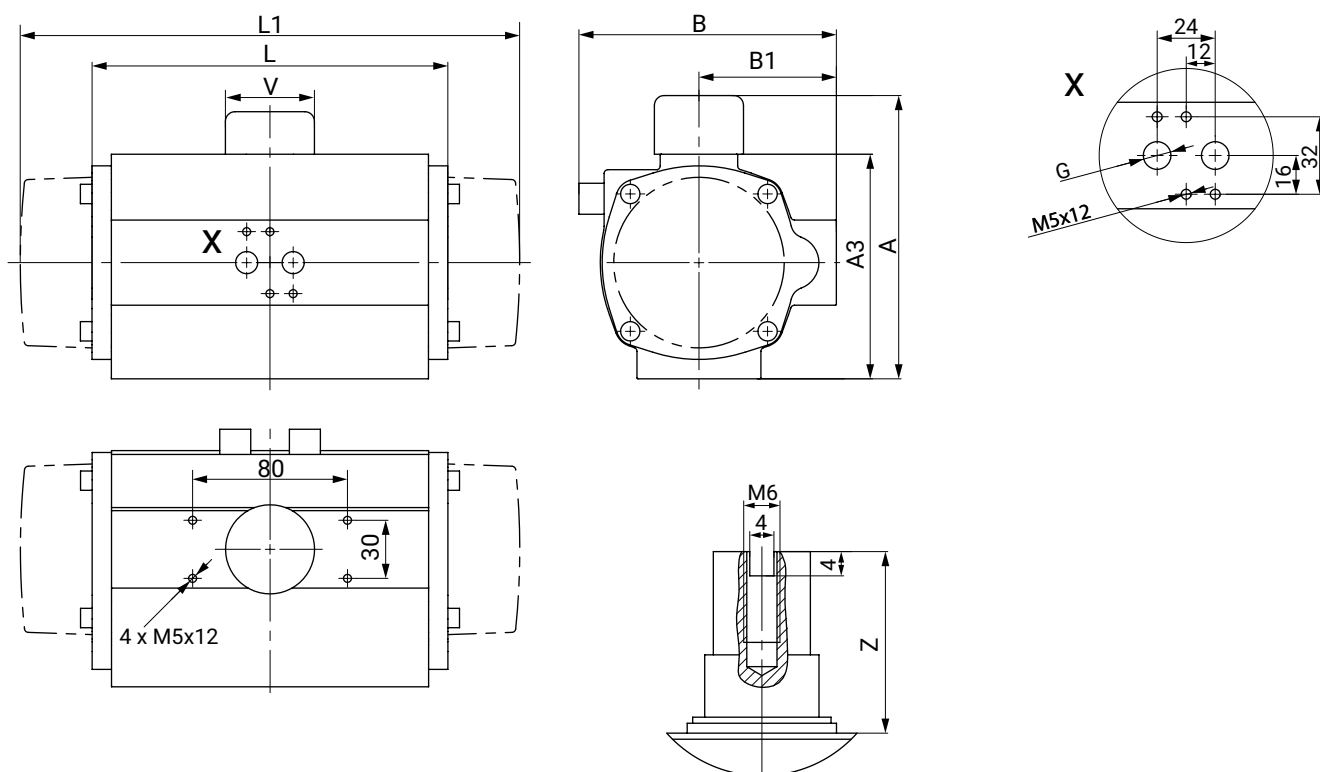
Type G0050 – G0180



Type	A	A3	B	B1	V	G	P	VL	Z	L	VL1
G0032	67,5	45,5	49,0	26,5	40,0	G1/8"	22,0	50,0	20,0	115,0	-
G0050	92,0	70,0	71,0	30,0	40,0	G1/8"	22,0	80,0	20,0	141,0	-
G0065	102,5	80,5	80,5	35,5	40,0	G1/8"	22,0	80,0	20,0	162,0	-
G0075	119,0	97,0	94,5	42,0	40,0	G1/8"	22,0	80,0	20,0	208,0	-
G0085	130,5	108,5	106,0	47,5	40,0	G1/8"	22,0	80,0	20,0	237,0	-
G0100	143,5	121,5	123,0	55,0	40,0	G1/8"	22,0	80,0	20,0	271,5	-
G0115	174,0	142,0	137,0	64,0	65,0	G1/4"	32,0	80,0	30,0	337,0	130,0
G0125	185,5	153,5	148,0	68,0	65,0	G1/4"	32,0	80,0	30,0	366,0	130,0
G0140	207,9	175,9	164,0	76,5	65,0	G1/4"	32,0	80,0	30,0	428,5	130,0
G0160	225,0	193,0	188,0	88,0	65,0	G1/4"	32,0	80,0	30,0	512,0	130,0
G0180	251,0	219,0	212,5	96,5	65,0	G1/4"	32,0	80,0	30,0	573,0	130,0

Dimensions en mm

Actionneur type ADA/ASR



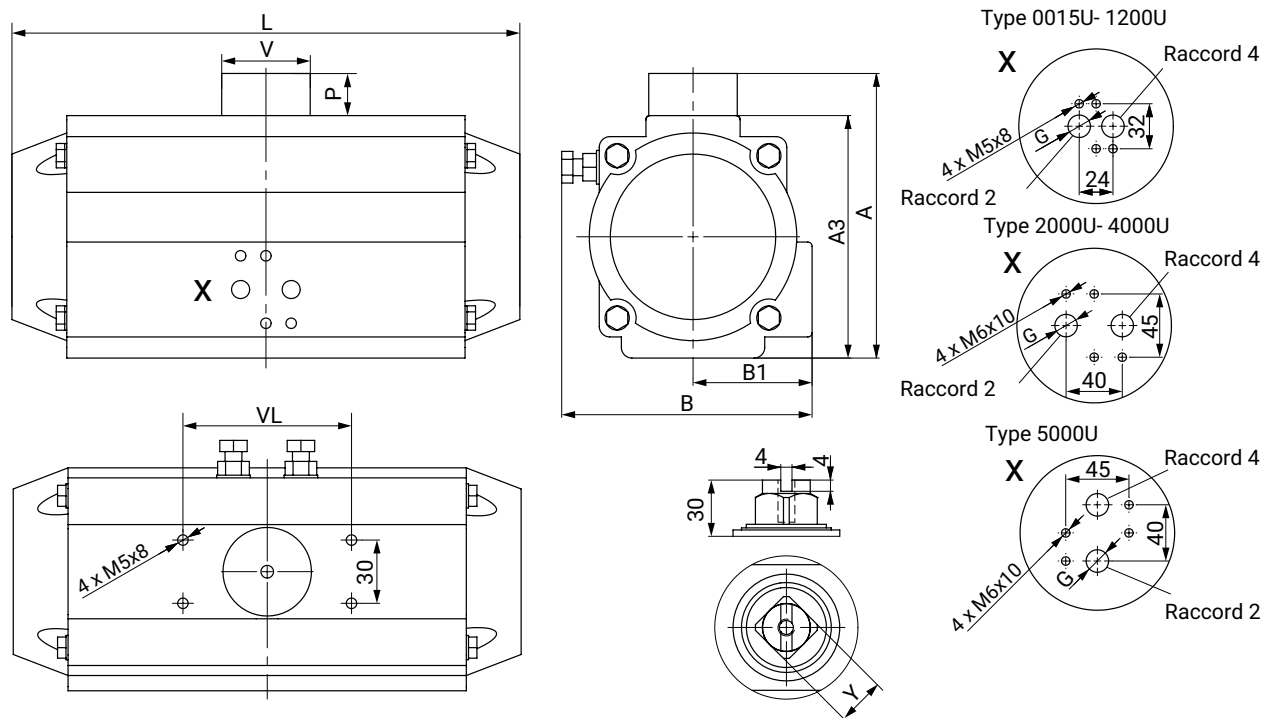
Type	A	A3	B	B1	V	G	Z	L	L1
0020U	96,0	66,0	76,0	48,0	40,0	G1/4"	30,0	145,0	163,0
0040U	115,0	85,0	91,0	56,0	40,0	G1/4"	30,0	158,0	195,0
0080U	137,0	107,0	111,0	66,0	40,0	G1/4"	30,0	177,0	217,0
0130U	147,0	117,0	122,0	71,0	40,0	G1/4"	30,0	196,0	258,0
0200U	165,0	135,0	135,5	78,0	40,0	G1/4"	30,0	225,0	299,0
0300U	182,0	152,0	152,5	86,0	40,0	G1/4"	30,0	273,0	348,5
0500U	199,0	169,0	173,0	96,0	40,0	G1/4"	30,0	304,0	397,0

Dimensions en mm

* avec manchon de réduction

Actionneur Type DR/SC

Dimensions de l'actionneur

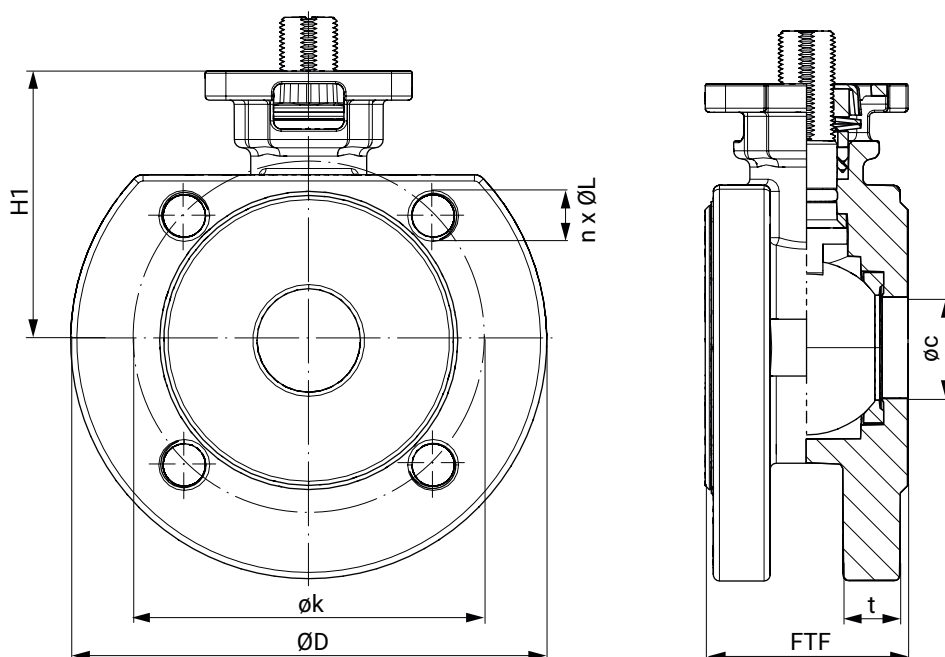


Type	A	A3	B	B1	V	VL	G	P	L	Y
0015U	89,0	69,0	72,0	43,0	42,0	80,0	G1/8"	20,0	136,0	11,0
0030U	105,0	85,0	84,5	48,5	42,0	80,0	G1/8"	20,0	153,5	11,0
0060U	122,0	102,0	93,0	50,5	42,0	80,0	G1/8"	20,0	203,5	17,0
0100U	135,0	115,0	106,0	56,5	42,0	80,0	G1/8"	20,0	241,0	17,0
0150U	147,0	127,0	118,5	63,0	42,0	80,0	G1/4"	20,0	259,0	17,0
0220U	175,0	145,0	136,0	72,0	58,0	80,0	G1/4"	30,0	304,0	27,0
0300U	187,0	157,0	146,5	77,0	58,0	80,0	G1/4"	30,0	333,0	27,0
0450U	207,0	177,0	166,0	86,0	67,5	80,0	G1/4"	30,0	394,5	27,0

Dimensions en mm

Dimensions du corps

Bride (code raccordement 39, 68)



DN	øc	ØD	øk	t	FTF	H1	n x ØL
15	15,0	82,0	65,0	14,0	42,0	48,5	4 x M12
20	20,0	98,0	75,0	14,0	44,0	54,0	4 x M12
25	25,0	115,0	85,0	14,0	50,0	65,0	4 x M12
32	32,0	140,0	100,0	16,0	60,0	78,0	4 x M16
40	38,0	150,0	110,0	15,0	69,0	85,0	4 x M16
50	50,0	165,0	125,0	16,0	82,0	93,0	4 x M16
65	65,0	185,0	145,0	15,0	103,0	107,0	4 x M16
80	76,0	200,0	160,0	17,0	119,0	119,0	8 x M16
100	100,0	220,0	180,0	17,0	150,0	132,0	8 x M16

Dimensions en mm

Composants à monter

GEMÜ LSF

Détecteurs doubles inductifs pour vannes quart de tour



Le détecteur double inductif GEMÜ LSF convient pour un montage sur des vannes quart de tour manuelles et à commande pneumatique. L'indication optique saisit la position des vannes de façon fiable, et la signale en conséquence.



GEMÜ LSC

Boîtier fins de course pour actionneurs quart de tour

Le boîtier fins de course GEMÜ LSC convient pour un montage sur des vannes quart de tour manuelles et à commande pneumatique. L'indication optique saisit la position des vannes de façon fiable, et signale sa position par retour.

Accessoires

GEMÜ ADH

Manchon adaptateur

Les accessoires manchons adaptateurs sont disponibles en version carrée ou en étoile. Ils s'utilisent pour l'assemblage d'axes et de moyeux sur les actionneurs quart de tour. Les deux manchons sont dotés d'un carré intérieur (veuillez tenir compte des dimensions indiquées). Le matériau utilisé pour la fabrication des manchons est un métal fritté. Leur surface de 25 µm est nickelée.



GEMÜ 2022

Limiteur

Les limiteurs GEMÜ 2022 sont disponibles sous forme de limiteur et de clapet anti-retour unidirectionnel ou bidirectionnel. Ils servent à réguler l'air comprimé sur les actionneurs pneumatiques, pour l'alimentation ou l'échappement selon leur fonction. La réduction de l'air comprimé permet de moduler le temps de manœuvre de l'actionneur pneumatique. Les limiteurs s'utilisent pour le réglage de l'air comprimé indépendamment du sens du passage. Dans le cas des clapets anti-retour unidirectionnels, seule une des deux directions de l'alimentation ou de l'échappement fait l'objet d'un réglage. Les clapets anti-retour bidirectionnels permettent quant à eux de régler séparément l'air comprimé pour l'alimentation et l'échappement.



GEMÜ 8500

Électrovanne pilote à commande électrique

L'électrovanne pilote 3/2 ou 5/2 voies à commande assistée GEMÜ 8500 est actionnée indirectement. Le corps est en aluminium. L'électroaimant est moulé dans un corps plastique et la bobine est démontable. Le piston de commande dispose d'un joint élastomère souple.



GEMÜ 8500DRN

Plaque d'étranglement

Les plaques de restriction permettent de régler indépendamment les uns des autres et sans paliers les temps de manœuvre d'actionneurs pneumatiques quart de tour dans les deux sens, c'est-à-dire « Ouvert » et « Fermé ». Elles sont intégrées entre la vanne NAMUR et l'actionneur quart de tour.

GEMÜ 1751

Silencieux

Atténuation des bruits d'échappement ou d'admission, ou filtrage grossier de l'air d'admission pour les applications pneumatiques

Certificats

Certificat	Norme	Numéro d'article
3.1 Matériau	EN 10204	88333336

GEMÜ CONEXO

L'interaction entre des composants de vanne dotés de puces RFID et l'infrastructure informatique correspondante procure un renforcement actif de la sécurité de process.



Ceci permet d'assurer, grâce aux numéros de série, une parfaite traçabilité de chaque vanne et de chaque composant de vanne important, tel que le corps, l'actionneur, la membrane et même les composants d'automatisation, dont les données sont par ailleurs lisibles à l'aide du lecteur RFID, le CONEXO Pen. La CONEXO App, qui peut être installée sur des terminaux mobiles, facilite et améliore le processus de qualification de l'installation et rend le processus d'entretien plus transparent tout en permettant de mieux le documenter. Le technicien de maintenance est activement guidé dans le plan de maintenance et a directement accès à toutes les informations relatives aux vannes, comme les relevés de contrôle et les historiques de maintenance. Le portail CONEXO, l'élément central, permet de collecter, gérer et traiter l'ensemble des données.

Vous trouverez des informations complémentaires sur GEMÜ CONEXO à l'adresse :

www.gemu-group.com/conexo

Commande

GEMÜ Conexo doit être commandé séparément avec l'option de commande « CONEXO » (voir Données pour la commande).

