

GEMÜ 519 eSyLite

Vanne à clapet à siège droit à commande motorisée



Caractéristiques

- Actionneur linéaire à commande motorisée pour applications Tout ou Rien
- Actionneur à axe autobloquant
- Arrêt de sécurité intégré
- Indicateur optique de position et commande manuelle de secours en standard
- Module intégré d'alimentation électrique de secours (en option)
- Indicateur électrique de position GEMÜ 1215 (en option)

Description

La vanne à clapet à siège droit 2/2 voies GEMÜ 519 eSyLite est à commande motorisée. Elle est disponible en version Tout ou Rien. L'étanchéité au niveau de l'axe de la vanne est assurée par un ensemble presse-étoupe fiable se positionnant de lui-même et nécessitant peu d'entretien, même après une utilisation prolongée. Le joint racler placé devant le presse-étoupe protège ce dernier de l'encrassement et des dommages. Un indicateur optique de position est intégré de série. L'actionneur autobloquant maintient sa position de manière stable en cas de panne de tension d'alimentation.

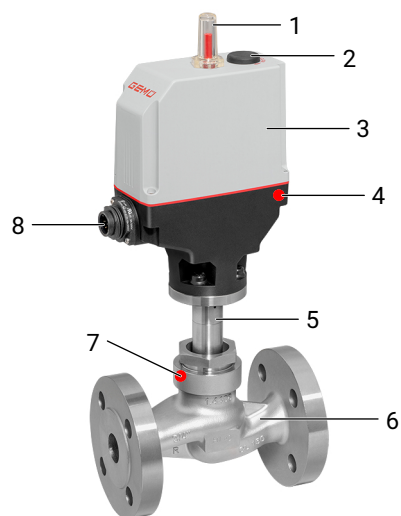
Détails techniques

- **Température du fluide :** -10 à 180 °C
- **Température ambiante :** -10 à 60 °C
- **Pression de service :** 0 à 40 bars
- **Diamètres nominaux :** DN 15 à 50
- **Formes de corps :** Corps à passage en ligne
- **Types de raccordement :** Raccord à bride
- **Normes de raccordement :** ANSI | EN | JIS
- **Matériaux du corps :** 1.4408, inox de fonderie | EN-GJS-400-18-LT, fonte sphéroïdale
- **Matériaux de l'étanchéité du siège :** 1.4404 | PTFE | PTFE, renforcé
- **Tension d'alimentation :** 24 V DC
- **Vitesse de positionnement :** max. 3 mm/s
- **Indice de protection :** IP65
- **Conformités :** FDA | Règlement (CE) n° 1935/2004

Données techniques en fonction de la configuration respective

Description du produit

Conception



Repère	Désignation	Matériaux
1	Indicateur optique de position	PA 12
2	Commande manuelle de secours	
3	Actionneur motorisé	Polyamide renforcé
4	Puce RFID CONEXO actionneur	
5	Rehausse avec perçage de fuite	1.4305 / 1.4408
6	Corps de vanne	1.4408, EN-GJS-400-18-LT (GGG 40.3)
7	Puce RFID CONEXO corps	
8	Connexion électrique	

GEMÜ CONEXO

L'interaction entre des composants de vanne dotés de puces RFID et l'infrastructure informatique correspondante procure un renforcement actif de la sécurité de process.



Ceci permet d'assurer, grâce aux numéros de série, une parfaite traçabilité de chaque vanne et de chaque composant de vanne important, tel que le corps, l'actionneur, la membrane et même les composants d'automatisation, dont les données sont par ailleurs lisibles à l'aide du lecteur RFID, le CONEXO Pen. La CONEXO App, qui peut être installée sur des terminaux mobiles, facilite et améliore le processus de qualification de l'installation et rend le processus d'entretien plus transparent tout en permettant de mieux le documenter. Le technicien de maintenance est activement guidé dans le plan de maintenance et a directement accès à toutes les informations relatives aux vannes, comme les relevés de contrôle et les historiques de maintenance. Le portail CONEXO, l'élément central, permet de collecter, gérer et traiter l'ensemble des données.

Vous trouverez des informations complémentaires sur GEMÜ CONEXO à l'adresse :

www.gemu-group.com/conexo

Commande

GEMÜ Conexo doit être commandé séparément avec l'option de commande « CONEXO » (voir Données pour la commande).

Configurations possibles

Configuration possible du corps de vanne

Bride

DN	Code raccordement ¹⁾						
	8		10	11	39		48
	Code matériau ²⁾						
	37	90	37		90	37	
15	-	X	-	X	X	X	X
20	-	X	-	X	X	X	X
25	-	X	-	X	X	X	X
32	-	X	X	X	X	X	-
40	-	X	X	X	X	X	X
50	X	X	-	-	X	X	X

X = Standard

1) Type de raccordement

Code 8 : Bride EN 1092, PN 16, forme B, dimensions face-à-face FAF EN 558 série 1, ISO 5752, série de base 1

Code 10 : Bride EN 1092, PN 25, forme B, dimensions face-à-face FAF EN 558 série 1, ISO 5752, série de base 1

Code 11 : Bride EN 1092, PN 40, forme B, dimensions face-à-face FAF EN 558 série 1, ISO 5752, série de base 1

Code 39 : Bride ANSI Class 150 RF, dimensions face-à-face FAF EN 558 série 1, ISO 5752, série de base 1

Code 48 : Bride JIS 20K, dimensions face-à-face FAF EN 558, série 10, ASME/ANSI B16.10 tableau 1, colonne 16, DN 50 percé selon JIS 10K

2) Matériau du corps de vanne

Code 37 : 1.4408, inox de fonderie

Code 90 : EN-GJS-400-18-LT (GGG 40.3)

Conformité du produit

	Versions agréés		
	Matériau du corps de vanne	Joint de siège	Version
Denrées alimentaires			
FDA Règlement (CE) 1935/2004 Règlement (CE) 10/2011	1.4408, inox de fonderie (code 37)	PTFE (code 5) PTFE, renforcé à la fibre de verre (code 5G) 1.4404 (code 10)	Joint d'axe PTFE-PTFE (code 2013)

Données pour la commande

Les données pour la commande offrent un aperçu des configurations standard.

Contrôler la configuration possible avant de passer commande. Autres configurations sur demande.

Codes de commande

1 Type	Code
Vanne à clapet à siège droit, à commande électrique, eSyLite	519

2 DN	Code
DN 15	15
DN 20	20
DN 25	25
DN 32	32
DN 40	40
DN 50	50

3 Forme du corps	Code
Corps de vanne 2 voies	D

4 Type de raccordement	Code
Bride EN 1092, PN 16, forme B, dimensions face-à-face FAF EN 558 série 1, ISO 5752, série de base 1	8
Bride EN 1092, PN 25, forme B, dimensions face-à-face FAF EN 558 série 1, ISO 5752, série de base 1	10
Bride EN 1092, PN 40, forme B, dimensions face-à-face FAF EN 558 série 1, ISO 5752, série de base 1	11
Bride ANSI Class 150 RF, dimensions face-à-face FAF EN 558 série 1, ISO 5752, série de base 1	39
Bride JIS 20K, dimensions face-à-face FAF EN 558, série 10, ASME/ANSI B16.10 tableau 1, colonne 16, DN 50 percé selon JIS 10K	48

5 Matériau du corps de vanne	Code
1.4408, inox de fonderie	37
EN-GJS-400-18-LT (GGG 40.3)	90

6 Étanchéité du siège	Code
PTFE	5
PTFE, renforcé à la fibre de verre	5G
1.4404	10

7 Tension/Fréquence	Code
24 V DC	C1

8 Module de régulation	Code
Commande Ouvert/Fermé (economy)	A0
Commande Ouvert/Fermé (economy) module d'alimentation électrique de secours (NF)	A1
Commande Ouvert/Fermé (economy) module d'alimentation électrique de secours (NO)	A2
Commande Ouvert/Fermé avec indicateur électrique de position GEMÜ 1215 monté	Z0

8 Module de régulation	Code
Commande Ouvert/Fermé avec indicateur électrique de position GEMÜ 1215 monté module d'alimentation électrique de secours (NF)	Z1
Commande Ouvert/Fermé avec indicateur électrique de position GEMÜ 1215 monté module d'alimentation électrique de secours (NO)	Z2

9 Type d'actionneur	Code
Taille d'actionneur 1	1A
Taille d'actionneur 3	3A

10 Version	Code
sans	
Joint d'axe PTFE-PTFE	2013

11 CONEXO	Code
sans	
Puce RFID intégrée pour l'identification électronique et la traçabilité	C

Exemple de référence

Option de commande	Code	Description
1 Type	519	Vanne à clapet à siège droit, à commande électrique, eSyLite
2 DN	20	DN 20
3 Forme du corps	D	Corps de vanne 2 voies
4 Type de raccordement	10	Bride EN 1092, PN 25, forme B, dimensions face-à-face FAF EN 558 série 1, ISO 5752, série de base 1
5 Matériau du corps de vanne	37	1.4408, inox de fonderie
6 Étanchéité du siège	5	PTFE
7 Tension/Fréquence	C1	24 V DC
8 Module de régulation	A0	Commande Ouvert/Fermé (economy)
9 Type d'actionneur	1A	Taille d'actionneur 1
10 Version		sans
11 CONEXO		sans

Données techniques

Fluide

Fluide de service : Convient pour des fluides neutres ou agressifs, sous la forme liquide ou gazeuse respectant les propriétés physiques et chimiques des matériaux du corps et de l'étanchéité de la vanne.

Viscosité max. admissible : 600 mm²/s
 Versions pour températures inférieures/supérieures et viscosités supérieures sur demande.

Température

Température du fluide : -10 – 180 °C

Température ambiante : -10 – 60 °C
 * selon la version et/ou les paramètres de fonctionnement (voir chapitre Temps de marche et durée de vie)
 En cas d'utilisation du module d'alimentation de secours (module de régulation code A1, A2, Z1, Z2), la température ambiante maximale est réduite à 40 °C.

Température de stockage : 10 – 40 °C

Pression

Pression de service :

DN	Type d'actionneur 1A	Type d'actionneur 3A
15	40	-
20	40	-
25	40	-
32	22	40
40	13	25
50	8	17

Toutes les pressions sont données en bars relatifs.
 Pour les pressions de service max., il convient de respecter la corrélation pression-température.

Taux de fuite : Taux de fuite A selon P11/P12 EN 12266-1

Corrélation pression-température :

Code raccorde- ment ¹⁾	Code matériau ²⁾	Pressions de service admissibles en bar à température en °C			
		RT	100	150	200
8	37	16,0	16,0	14,5	13,4
10	37	25,0	25,0	22,7	21,0
11	37	40,0	40,0	36,3	33,7
39	37	19,0	16,0	14,8	13,6
8	90	16,0	16,0	15,5	14,7
39	90	17,2	16,0	14,8	13,9

**Corrélation pression-tem-
pérature :**

 1) **Type de raccordement**

Code 8 : Bride EN 1092, PN 16, forme B, dimensions face-à-face FAF EN 558 série 1, ISO 5752, série de base 1

Code 10 : Bride EN 1092, PN 25, forme B, dimensions face-à-face FAF EN 558 série 1, ISO 5752, série de base 1

Code 11 : Bride EN 1092, PN 40, forme B, dimensions face-à-face FAF EN 558 série 1, ISO 5752, série de base 1

Code 39 : Bride ANSI Class 150 RF, dimensions face-à-face FAF EN 558 série 1, ISO 5752, série de base 1

Code 48 : Bride JIS 20K, dimensions face-à-face FAF EN 558, série 10, ASME/ANSI B16.10 tableau 1, colonne 16, DN 50 percé selon JIS 10K

 2) **Matériau du corps de vanne**

Code 37 : 1.4408, inox de fonderie

Code 90 : EN-GJS-400-18-LT (GGG 40.3)

Valeurs du Kv :

 DN 15 : 4,6 m³/h

 DN 20 : 8,0 m³/h

 DN 25 : 13,0 m³/h

 DN 32 : 22,0 m³/h

 DN 40 : 35,0 m³/h

 DN 50 : 50,0 m³/h

Valeurs du Kv déterminée selon DIN EN 60534. Les valeurs du Kv indiquées se réfèrent au plus grand actionneur pour le diamètre nominal correspondant. Les valeurs du Kv peuvent différer selon les configurations du produit (p. ex. autres types de raccordement ou matériaux du corps).

Conformité du produit

Directive Machines : 2006/42/UE

Directive des Équipements Sous Pression : 2014/68/UE

Denrées alimentaires : Règlement (CE) n° 1935/2004*
Règlement (CE) n° 10/2011*
FDA*

* selon la version et/ou les paramètres de fonctionnement

Directive CEM : 2014/30/UE

Normes appliquées :

 Émission d'interférences DIN EN 61000-6-4 (sept. 2011)
classe des interférences émises : Classe A
groupe d'interférences émises : Groupe 1

Immunité aux perturbations DIN EN 61000-6-2 (nov. 2019)

Données mécaniques

Protection : IP 65 selon EN 60529

Vitesse de positionnement : max. 3 mm/s

Position de montage : Quelconque

Poids : **Actionneur**

DN	Taille d'actionneur	Poids sans corps de vanne
15	1A	1,20
20	1A	1,21
25	1A	1,22
32	1A	1,48
32	3A	2,10
40	1A	1,75
40	3A	2,25
50	1A	2,00
50	3A	2,50

Poids en kg

Corps de vanne

DN	Poids
15	2,2
20	3,0
25	3,7
32	5,3
40	6,3
50	8,4

Poids en kg

Conditions environnementales mécaniques : Classe 4M8 selon EN 60721-3-4:1998

Vibration : 5g selon CEI 60068-2-6, test Fc

Chocs : 25g selon CEI 60068-2-27, test Ea

Temps de marche et durée de vie

Durée de vie : Classe A selon EN 15714-2
 Au moins 100 000 cycles de commutation à température ambiante et temps de marche admissible

Temps de marche : max. 30 % de la durée de fonctionnement

Données électriques

Tension d'alimentation :	24 V DC Tolérance \pm 10%
Temps de manœuvre :	Taille d'actionneur 1A DN 15 : 3,5 s DN 20 : 5,5 s DN 25 : 6,0 s DN 32 : 8,5 s DN 40 : 8,5 s DN 50 : 8,5 s Taille d'actionneur 3A DN 32 : 8,5 s DN 40 : 9,5 s DN 50 : 12,0 s
Courant de fermeture étanche / courant nominal :	Taille d'actionneur 1A : 1,1 A Taille d'actionneur 3A : 2,3 A
Courant de démarrage/ courant maximal :	Taille d'actionneur 1A : 2,4 A Taille d'actionneur 3A : 4,5 A
Courant consommé en veille :	env. 10 mA

Signaux d'entrée digitaux

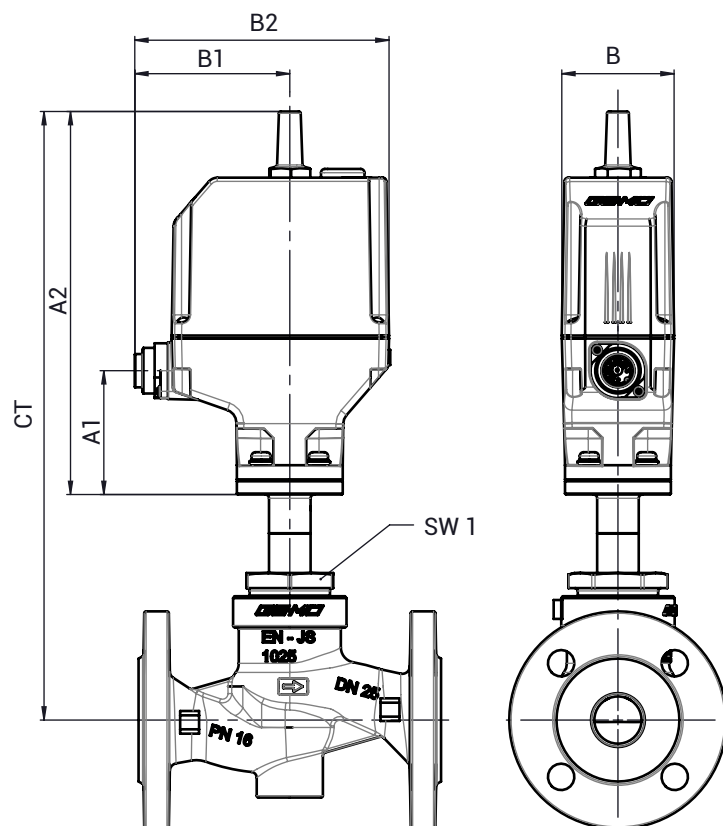
Tension d'entrée :	max. 30 V DC
Niveau High :	\geq 18 V DC
Niveau Low :	\leq 5 V DC

Module d'alimentation électrique de secours

Courant de charge :	Taille d'actionneur 1A : max. 0,16 A Taille d'actionneur 3A : non disponible
Durée de charge :	environ 13 min.
Durée de vie :	Valeur indicative à une température ambiante de 25 °C, env. 3 ans

Dimensions

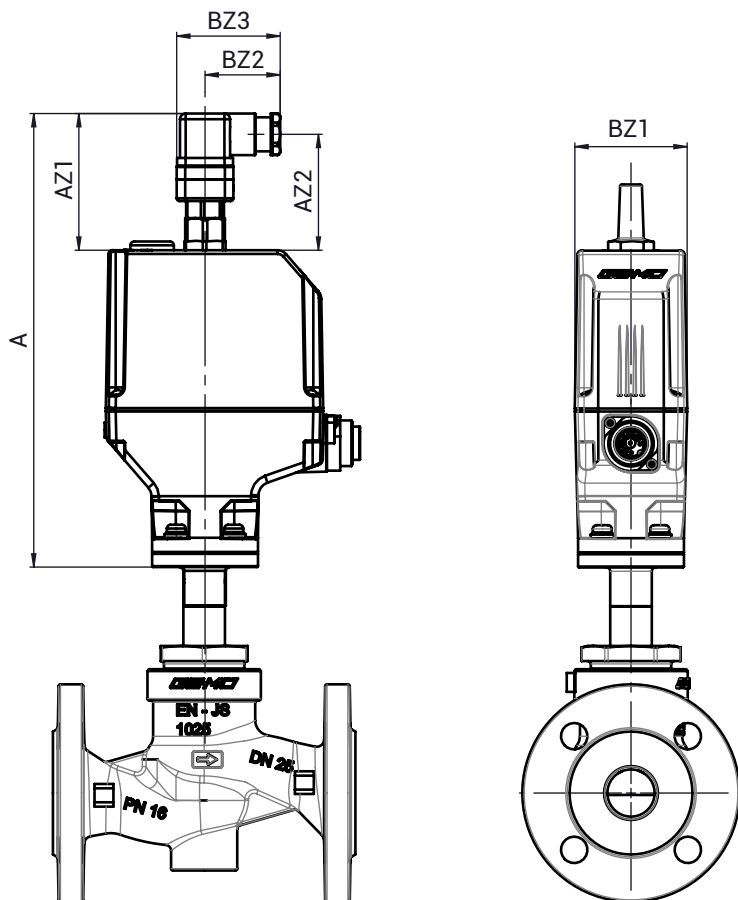
Dimensions d'installation et de l'actionneur sans indicateur électrique de position



DN	Type d'actionneur	A1	A2	B	B1	B2	CT	SW1
15	1A	65,5	203,0	59,5	82,0	134,5	304,0	36
20	1A	65,5	203,0	59,5	82,0	134,5	311,0	41
25	1A	65,5	203,0	59,5	82,0	134,5	322,0	46
32	1A	65,5	203,0	59,5	82,0	134,5	326,0	55
32	3A	72,0	232,0	80,0	94,5	167,0	356,0	55
40	1A	65,5	203,0	59,5	82,0	134,5	346,0	60
40	3A	72,0	232,0	80,0	94,5	167,0	376,0	60
50	1A	65,5	203,0	59,5	82,0	134,5	352,0	75
50	3A	72,0	232,0	80,0	94,5	167,0	382,0	75

Dimensions en mm

Dimensions d'installation et de l'actionneur avec indicateur électrique de position

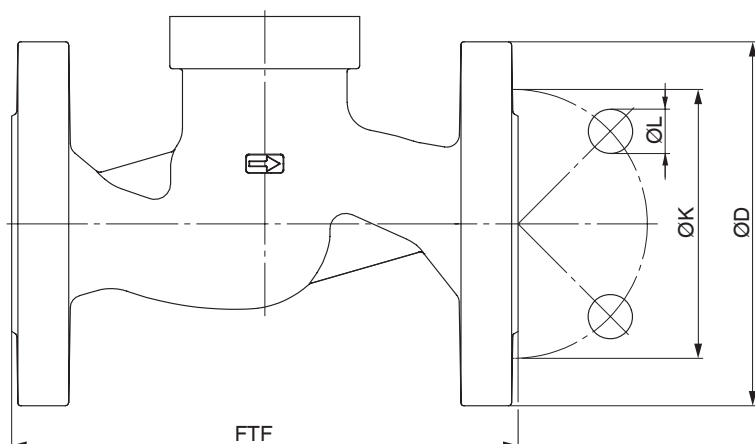


Type d'actionneur	A	AZ1	AZ2	BZ1	BZ2	BZ3
1A	240,0	72,0	61,0	30,0	40,0	55,0
3A	269,0	72,0	61,0	30,0	40,0	55,0

Dimensions en mm

Dimensions du corps

Bride EN (code 8)



Type de raccordement bride, encombrement EN 558 (code 8)¹⁾, fonte sphéroïdale (code 90)²⁾

DN	NPS	ø D	FTF	ø K	ø L	n
15	1/2"	95,0	130,0	65,0	14,0	4
20	3/4"	105,0	150,0	75,0	14,0	4
25	1"	115,0	160,0	85,0	14,0	4
32	1¼"	140,0	180,0	100,0	18,0	4
40	1½"	150,0	200,0	110,0	18,0	4
50	2"	165,0	230,0	125,0	18,0	4

Type de raccordement bride, encombrement EN 558 (code 8)¹⁾, inox de fonderie (code 37)²⁾

DN	NPS	ø D	FTF	ø K	ø L	n
50	2"	165,0	230,0	125,0	18,0	4

Dimensions en mm

n = nombre de vis

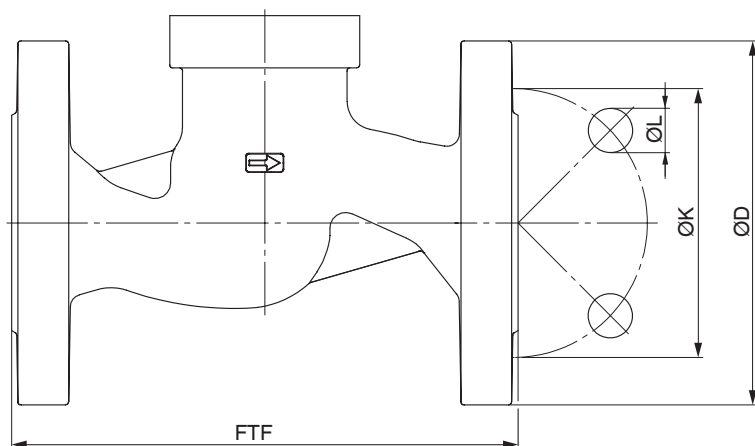
1) **Type de raccordement**

Code 8 : Bride EN 1092, PN 16, forme B, dimensions face-à-face FAF EN 558 série 1, ISO 5752, série de base 1

2) **Matériau du corps de vanne**

Code 37 : 1.4408, inox de fonderie

Code 90 : EN-GJS-400-18-LT (GGG 40.3)

Bride EN/JIS (code 10, 11, 48)

Type de raccordement bride, encombrement EN 558 (code 10)¹⁾, inox de fonderie (code 37)²⁾

DN	NPS	ø D	FTF	ø k	ø L	n
32	1¼"	140,0	180,0	100,0	18,0	4
40	1½"	150,0	200,0	110,0	18,0	4

Type de raccordement bride, encombrement EN 558 (code 11)¹⁾, inox de fonderie (code 37)²⁾

DN	NPS	ø D	FTF	ø K	ø L	n
15	1/2"	95,0	130,0	65,0	14,0	4
20	3/4"	105,0	150,0	75,0	14,0	4
25	1"	115,0	160,0	85,0	14,0	4
32	1¼"	140,0	180,0	100,0	18,0	4
40	1½"	150,0	200,0	110,0	18,0	4

Type de raccordement bride, encombrement EN 558 (code 48)¹⁾, inox de fonderie (code 37)²⁾

DN	NPS	ø D	FTF	ø K	ø L	n
15	1/2"	95,0	108,0	70,0	15,0	4
20	3/4"	100,0	117,0	75,0	15,0	4
25	1"	125,0	127,0	90,0	19,0	4
40	1½"	140,0	165,0	105,0	19,0	4
50	2"	155,0	203,0	120,0	19,0	4

Dimensions en mm

n = nombre de vis

1) Type de raccordement

Code 10 : Bride EN 1092, PN 25, forme B, dimensions face-à-face FAF EN 558 série 1, ISO 5752, série de base 1

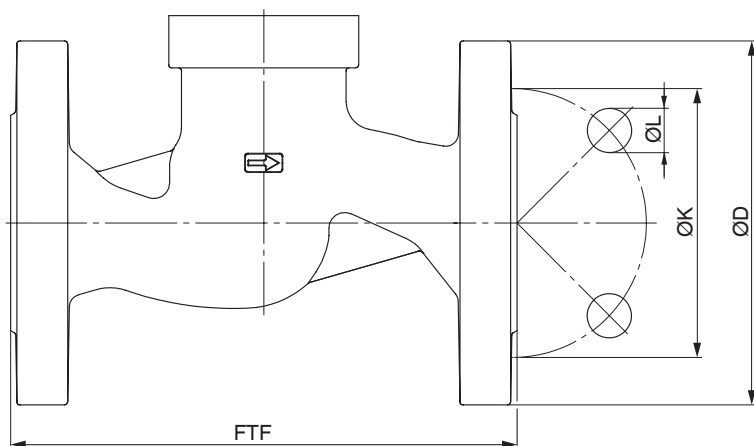
Code 11 : Bride EN 1092, PN 40, forme B, dimensions face-à-face FAF EN 558 série 1, ISO 5752, série de base 1

Code 48 : Bride JIS 20K, dimensions face-à-face FAF EN 558, série 10, ASME/ANSI B16.10 tableau 1, colonne 16, DN 50 percé selon JIS 10K

2) Matériau du corps de vanne

Code 37 : 1.4408, inox de fonderie

Bride ANSI Class (code 39)



Type de raccordement bride, encombrement EN 558 (code 39)¹⁾, inox de fonderie (code 37), fonte sphéroïdale (code 90)²⁾

DN	NPS	ø D	FTF	ø K	ø L	n
15	1/2"	90,0	130,0	60,3	15,9	4
20	3/4"	100,0	150,0	69,9	15,9	4
25	1"	110,0	160,0	79,4	15,9	4
32	1¼"	115,0	180,0	88,9	15,9	4
40	1½"	125,0	200,0	98,4	15,9	4
50	2"	150,0	230,0	120,7	19,0	4

Dimensions en mm

n = nombre de vis

1) **Type de raccordement**

Code 39 : Bride ANSI Class 150 RF, dimensions face-à-face FAF EN 558 série 1, ISO 5752, série de base 1

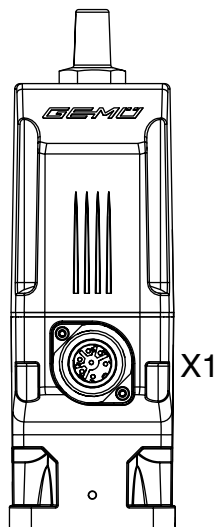
2) **Matériau du corps de vanne**

Code 37 : 1.4408, inox de fonderie

Code 90 : EN-GJS-400-18-LT (GGG 40.3)

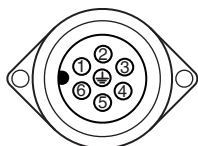
Connexion électrique

Position des connecteurs



Connexion électrique

Connexion X1



Connecteur mâle 7 pôles Sté. Binder, type 693

Broche	Nom du signal
1	24 V tension d'alimentation
2	Masse
3	Entrée digitale OUVERTE
4	Entrée digitale FERMÉE
5	n.c.
6	n.c.
7	n.c.

Direction préférentielle lorsque les deux entrées digitales sont présentes	
Option de commande Module de régulation	Direction préférentielle
A0, Z0	Ouverte
A1, Z1	Fermée
A2, Z2	Ouverte

Accessoires



GEMÜ 1215

Indicateur électrique de position

L'indicateur électrique de position GEMÜ 1215 convient au montage sur des actionneurs linéaires à commande pneumatique. La position de l'axe de la vanne (position de fin de course Ouverte) est captée et indiquée de manière fiable par voie électronique par la tige de manœuvre à l'aide d'un micro-switch.

Informations pour la commande

Le produit ne peut pas être commandé a posteriori. Il doit être sélectionné comme option de commande "Module de régulation" (voir les données pour la commande) lors de la commande.

GEMÜ 1218

Connecteur

Pour GEMÜ 1218, il s'agit d'un connecteur (connecteur femelle / connecteur mâle) 7 pôles. Forme du connecteur droite et/ou coudée à 90°.



Informations pour la commande

Connecteur Binder GEMÜ 1218			
Connexion X1 – tension d'alimentation, sorties relais			
Connecteur femelle Binder	Connecteur correspondant séries 468/eSy	Bornier/vis, 7 pôles	88220649
		Bornier/vis, 7 pôles, 90°	88377714 ¹⁾
		Bornier/vis, 7 pôles, 90°, câblé, 2 mètres	88770522

1) fait partie de la livraison



GEMÜ 1573

Alimentation à découpage

L'alimentation à découpage GEMÜ 1573 convertit des tensions d'entrée non stabilisées de 100 à 240 V AC en une tension continue constante. Elle peut être utilisée comme accessoire pour les vannes ayant un actionneur motorisé tels que GEMÜ eSyLite, eSyStep et eSyDrive et pour d'autres appareils ayant une tension d'alimentation de 24 V DC. Différentes puissances, différents courants de sortie ainsi qu'un modèle 48 V DC pour actionneurs ServoDrive sont disponibles.

Informations pour la commande

GEMÜ 1573 Alimentation à découpage			
Tension d'entrée	Tension de sortie	Courant de sortie	Numéro d'article
100 - 240 V AC	24 V DC	5 A	88660400
		10 A	88660401

