

Conception

La vanne 3/2 voies type GEMÜ 352/354 dispose d'un actionneur pneumatique en plastique à piston nécessitant peu d'entretien. La vanne GEMÜ 352 possède des brides et la vanne GEMÜ 354 des orifices taraudés. Le raccord pour le fluide de commande est orientable sur 360°. Le clapet étanche des deux côtés est lié à l'actionneur via l'axe de la vanne. L'étanchéité au niveau de l'axe de vanne est réalisée par un ensemble presse-étoupe se positionnant de lui-même et ne nécessitant qu'un entretien minimal même après une utilisation prolongée. Le joint racler placé devant le presse-étoupe le protège contre l'encrassement et d'une usure prématurée.

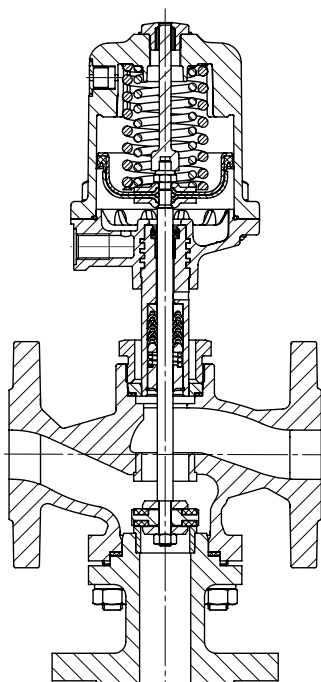
Caractéristiques

- Convient pour les fluides neutres sous la forme liquide ou gazeuse
- Le pilotage de la vanne est possible par tous les gaz neutres
- Convient pour des fluides de service de température élevée
- Les pièces en contact avec le fluide de service peuvent être livrées dans différents matériaux selon le type d'application
- Les vannes GEMÜ 352 et GEMÜ 354 peuvent réaliser à elles seules des travaux qui auraient nécessité deux vannes classiques, par exemple: mélanger, séparer des fluides, ventiler...
- Versions selon ATEX sur demande

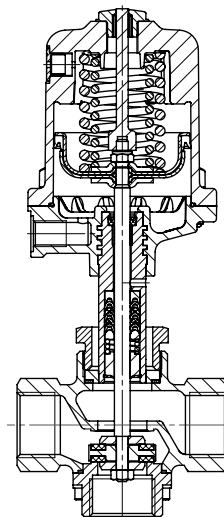
Avantages

- Nombreux accessoires disponibles
- Evolution simple en vanne de régulation

GEMÜ 352



GEMÜ 354



Données techniques

Fluide de service

Convient pour les fluides neutres sous la forme liquide ou gazeuse respectant les propriétés physiques et chimiques des matériaux du corps et de l'étanchéité.

Pression admissible du fluide de service: voir tableau ci-dessous

Température du fluide -10° à 180° C

Fluide de commande

Fluides gazeux neutres

Pression de commande voir tableau ci-dessous

Température max. admissible du fluide de commande 60° C

Volume de remplissage Actionneur 1 0,125 dm³
Actionneur 2 0,625 dm³

Conditions d'utilisation

Température ambiante max. 60° C

DN	Pression de service [bar]		P° de commande [bar]*		Kv [m ³ /h]				Poids [kg]			
	Actionneur 1	Actionneur 2	Actionneur 1	Actionneur 2	GEMÜ 352		GEMÜ 354		Actionneur 1		Actionneur 2	
	P→A	P→A	La vanne est fermée de A à R		P→A	A→R	P→A	A→R	GEMÜ 352	GEMÜ 354	GEMÜ 352	GEMÜ 354
15	16,0	-	5,5 - 7,0	-	6,0	4,2	3,6	2,5	4,4	1,7	-	-
20	16,0	-	5,5 - 7,0	-	12,0	7,1	5,5	3,3	5,8	1,8	-	-
25	10,0	-	5,5 - 7,0	-	18,5	12,7	10,6	7,3	6,7	2,1	-	-
32	6,0	16,0	5,5 - 7,0	4,0 - 7,0	26,0	15,0	18,0	10,4	10,4	3,2	13,3	6,1
40	4,5	14,0	5,5 - 7,0	4,0 - 7,0	40,0	27,0	31,0	20,9	11,5	3,7	14,5	6,7
50	2,5	10,0	5,5 - 7,0	5,0 - 7,0	60,0	43,0	47,0	33,7	15,3	4,7	18,4	7,9
65	-	7,0	-	5,0 - 7,0	104,0	68,0	-	-	-	-	25,5	-
80	-	4,0	-	5,0 - 7,0	145,0	96,0	-	-	-	-	32,0	-
100	-	2,0	-	5,0 - 7,0	220,0	144,0	-	-	-	-	44,0	-

* La pression de service au raccord R ne doit pas être supérieure à la pression de service P → A (voir schéma pages 4 et 5).
Valeurs de Kv déterminées selon DIN EN 60534, matériau du corps fonte grise EN-GJL-250 avec brides EN 1092, matériau du corps bronze avec orifices taraudés DIN ISO 228. Les valeurs de Kv sont données pour la fonction de commande 1 (NF) et avec le plus grand actionneur pour le diamètre nominal respectif. Les valeurs Kv peuvent différer selon les configurations du produit (ex : autres raccords ou matériaux du corps).

Corrélation Pression / Température

Raccordement code	Matériau code	Pressions de service admissibles en bar à température en °C*					
		RT	100	150	200	250	300
8	8	16,0	16,0	14,4	12,8	11,2	9,6
1	9	16,0	16,0	16,0	13,5	-	-

* Les vannes peuvent être utilisées jusqu'à -10°C RT = température ambiante Toutes les pressions sont données en bars relatifs.

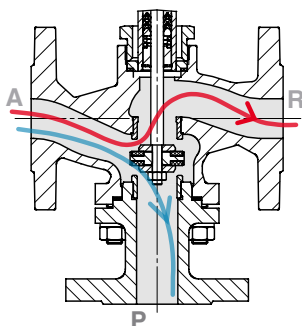
Fonctions

GEMÜ 352 Répartition

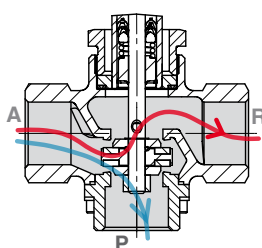
GEMÜ 354 Répartition

GEMÜ 352 Mélange

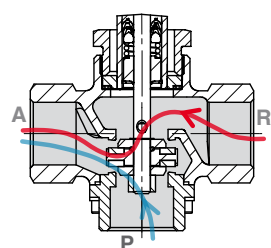
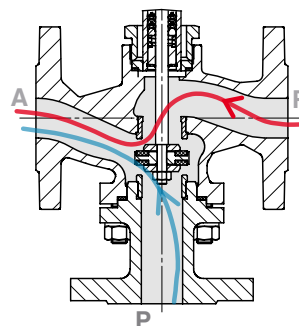
GEMÜ 354 Mélange



A - R
A - P



R - A
P - A



Données pour la commande

Forme du corps	Code
Multivoies	M

Etanchéité du siège	Code
PTFE	5
PTFE, renforcé à la fibre de verre	5G

Raccordement	Code
Orifices taraudés DIN ISO 228 (GEMÜ 354)	1
Brides EN 1092 / PN16 / forme B, encombrement EN 558, série 1, ISO 5752, série de base 1 (GEMÜ 352)	8
Brides ANSI Class 125/150 RF, encombrement EN 558, série 1, ISO 5752, série de base 1 (GEMÜ 352)	39

Fonction de commande	Code
Normalement fermée (NF)	1
Autres fonctions de commande sur demande	

Matériau du corps	Code
GEMÜ 352: EN-GJL-250 (GG 25) fonte grise	8
GEMÜ 354: (Rg 5) CC499K, bronze	9

Taille d'actionneur	Code
Actionneur 1 piston ø 70 mm	1
Actionneur 2 piston ø 120 mm	2

Note

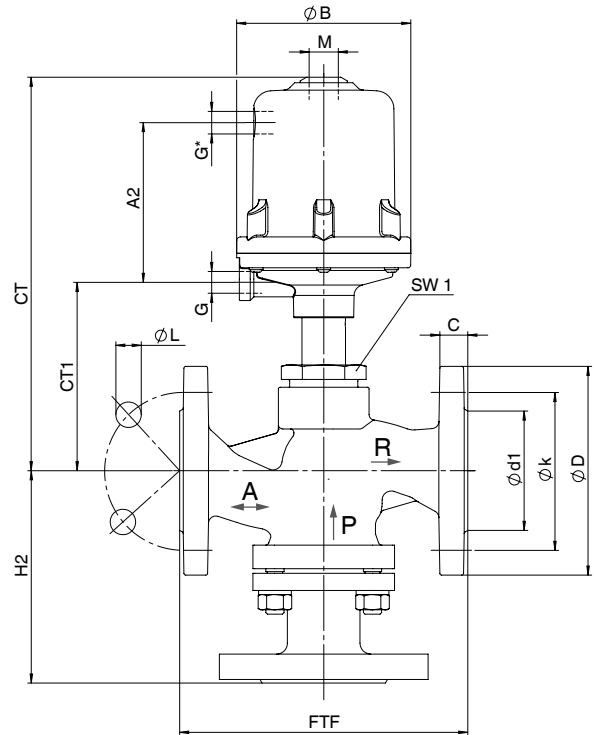
D'autres versions sont disponibles sur demande.

Exemple de référence	352	20	M	8	8	5	1	1
Type	352							
Diamètre Nominal		20						
Forme du corps (Code)			M					
Raccordement (Code)				8				
Matériau du corps (Code)					8			
Etanchéité du siège (Code)						5		
Fonction de commande (Code)							1	
Taille d'actionneur (Code)								1

Dimensions GEMÜ 352 [mm]

Dimensions de l'actionneur

	ø B	M	A2	G
Taille d'actionneur 1	96	M16 x 1	86	G 1/4
Taille d'actionneur 2	168	M22 x 1,5	149	G 1/4



*Raccord uniquement pour fonctions de commande 2 et 3

Dimensions du corps / Cotes d'encombrement

Raccords à brides - DIN EN 1092, raccordement code 8
Matériau du corps: GG 25 (code 8)

DN	FTF	ø D	ø k	ø L	Nombre de vis	SW1	ød1	C	H2	Actionneur 1		Actionneur 2	
										CT	CT1	CT	CT1
15	130	95	65	14	4	41	45	14	97	210	104	-	-
20	150	105	75	14	4	41	58	16	112	215	109	-	-
25	160	115	85	14	4	41	68	16	118	216	110	-	-
32	180	140	100	18	4	41	78	18	142	226	120	321	145
40	200	150	110	18	4	41	88	18	148	235	129	330	154
50	230	165	125	18	4	41	102	20	158	242	136	337	161
65	290	185	145	18	4	55	122	20	183	-	-	349	173
80	310	200	160	18	8	55	138	22	204	-	-	361	185
100	350	220	180	18	8	55	158	24	236	-	-	375	199

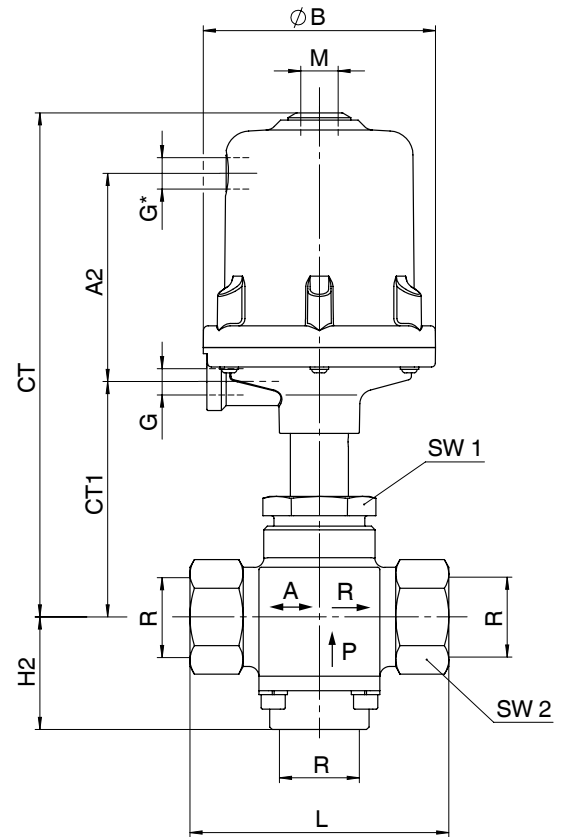
Raccords à brides - ANSI Class 125/150 RF, raccordement code 39
Matériau du corps: GG 25 (code 8)

DN	FTF	ø D	ø k	ø L	Nombre de vis	SW1	ød1	C	H2	Actionneur 1		Actionneur 2	
										CT	CT1	CT	CT1
15	130	90	60,3	15,9	4	41	35,1	11,2	97	210	104	-	-
20	150	100	69,9	15,9	4	41	42,9	12,7	112	215	109	-	-
25	160	110	79,4	15,9	4	41	50,8	14,2	118	216	110	-	-
32	180	115	88,9	15,9	4	41	63,5	15,7	142	226	120	321	145
40	200	125	98,4	15,9	4	41	73,2	17,5	148	235	129	330	154
50	230	150	120,7	19,0	4	41	91,9	19,1	158	242	136	337	161
65	290	180	139,7	19,0	4	55	104,6	22,4	183	-	-	349	173
80	310	190	152,4	19,0	4	55	127,0	23,9	204	-	-	361	185
100	350	230	190,5	19,0	8	55	157,2	23,9	236	-	-	375	199

Dimensions GEMÜ 354 [mm]

Dimensions de l'actionneur

	$\varnothing B$	M	A2	G
Taille d'actionneur 1	96	M16 x 1	86	G 1/4
Taille d'actionneur 2	168	M22 x 1,5	149	G 1/4



*Raccord uniquement pour fonctions de commande 2 et 3

Dimensions du corps / Cotes d'encombrement

Orifices taraudés DIN, raccordement code 1
Matériau du corps: bronze (code 9)

DN	R	L	SW1	SW2	H2	Actionneur 1		Actionneur 1	
						CT	CT1	CT	CT1
15	G 1/2	75	36	27	41	203	97	-	-
20	G 3/4	87	36	32	46	207	101	-	-
25	G 1	107	41	41	47	207	101	-	-
32	G 1 1/4	123	55	50	66	211	105	306	130
40	G 1 1/2	147	55	58	68	211	105	306	130
50	G 2	171	55	70	74	215	109	310	134

Tableau de correspondance raccords / matériaux du corps de vanne GEMÜ 352, 354

Raccordement code	1 (GEMÜ 354)	8 (GEMÜ 352)	39 (GEMÜ 352)
Matériau code	9	8	8
DN 15	X	X	X
DN 20	X	X	X
DN 25	X	X	X
DN 32	X	X	X
DN 40	X	X	X
DN 50	X	X	X
DN 65	-	X	X
DN 80	-	X	X
DN 100	-	X	X

Fiche technique

Autres vanne multivoies



GEMÜ 312 / 314



GEMÜ 342 / 344

Seule la version allemande originale de cette fiche technique fait office de référence

Pour connaître l'ensemble de la gamme des vannes à clapet, des accessoires et des autres produits GEMÜ, veuillez consulter le programme de fabrication. Disponible sur simple demande auprès de nos services.

Sujet à modification - 09/2017 - 88310470