

Conception

La vanne à membrane à commande manuelle GEMÜ 673P9 offre une étanchéité optimisée grâce à son système d'étanchéité unique. Elle dispose d'un volant en plastique résistant à la température. Le carter ainsi que le mécanisme de l'actionneur sont entièrement constitués d'acier inoxydable. La vanne est équipée en standard d'un indicateur optique de position et d'un limiteur de serrage augmentant la durée de vie de la membrane (taille de membrane 10 - taille de membrane 50).

Caractéristiques

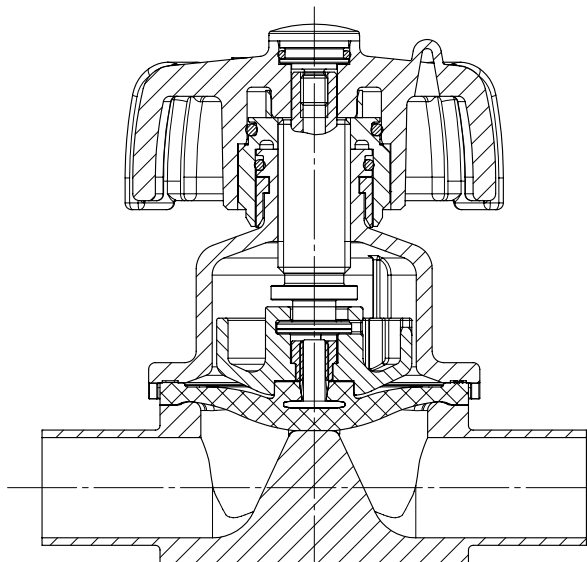
- Convient pour les fluides neutres ou agressifs* sous la forme liquide ou gazeuse
- Actionneur résistant chimiquement
- Compatible avec les cycles de CIP / SIP / COP et autoclavable
- Convient pour les fluides chargés en particules
- Corps de vanne et membranes d'étanchéité disponibles dans différents matériaux et différentes versions
- Encombrement réduit adapté aux espaces très exigus
- Réglage du débit minimal grâce au limiteur de serrage
- Étanchéité vers l'extérieur grâce aux joints toriques en silicone

Avantages

- Étanchéité hermétique entre le fluide et l'actionneur
- Sens du débit quelconque
- Montage pour possibilité de vidange optimisée
- Longue durée de vie de la membrane grâce au limiteur de serrage breveté (US-Pat. 5 377 956)
- Corps de vanne également disponible en version multivoies (bloc M ou corps en T) ou en corps de vanne de fond de cuve

* Voir données techniques du fluide de service en page 2

Vue en coupe



Données techniques

Fluide de service

Convient pour les fluides neutres ou agressifs, sous la forme liquide ou gazeuse respectant les propriétés physiques et chimiques des matériaux du corps et de la membrane.

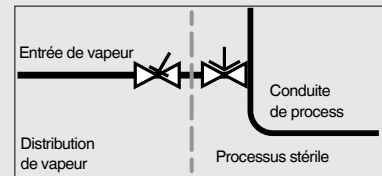
Températures

Température des fluides -10 ... 100 °C

Température de stérilisation ⁽¹⁾

EPDM (code 13/3A)	max. 150 °C ⁽²⁾ , max. 60 min par cycle
EPDM (code 17)	max. 150 °C ⁽²⁾ , max. 180 min par cycle
PTFE/EPDM (code 54)	max. 150 °C ⁽²⁾ , aucune limite de temps par cycle
PTFE/EPDM (code 5M)	max. 150 °C ⁽²⁾ , aucune limite de temps par cycle
FPM (code 4/4A)	non utilisable

¹ La température de stérilisation est valable pour la vapeur d'eau (vapeur saturée) et l'eau surchauffée.
² Lorsque les membranes EPDM sont exposées pendant un certain temps aux températures de stérilisation ci-dessus, leur durée de vie se trouve réduite. Dans ce cas, les cycles de maintenance doivent être adaptés en conséquence. Ceci vaut également pour les membranes PTFE soumises à de fortes variations de températures. Les membranes PTFE peuvent également être utilisées comme écrans pare-vapeur. Dans ce cas, leur durée de vie se trouve toutefois limitée. Les cycles de maintenance doivent être équilibrés en conséquence. Les vannes à clapet GEMÜ 555 et 505 conviennent tout particulièrement pour une utilisation dans le domaine de la production et de la distribution de vapeur. Pour les interfaces entre la vapeur et les conduites de process, la disposition suivante des vannes, a fait ses preuves: vanne à clapet pour la fermeture des conduites de vapeur et vanne à membrane comme interface avec les conduites de process.



Température ambiante 0 ... 60 °C

Taille de membrane	Diamètre nominal	Pression de service max. [bars]	
		EPDM / FPM	PTFE
MG	DN		
8	4 ... 15	10	6
10	10 ... 20	10	6
25	15 ... 25	10	6
40	32 ... 40	10	6
50	50	10	6

Toutes les pressions sont données en bars relatifs. Les pressions de service max. sont déterminées avec la pression de service appliquée en statique vanne fermée d'un côté du siège. L'étanchéité au siège et vers l'extérieur est garantie pour les données ci-dessus. Complément d'informations sur les pressions de service appliquées des 2 côtés ou pour des fluides high purity sur demande.

Données techniques

		Kv [m ³ /h]						
Norme du tube		DIN	EN 10357 série B (auparavant DIN 11850 série 1)	EN 10357 série A (auparavant DIN 11850 série 2) / DIN 11866 série A	DIN 11850 série 3	SMS 3008	ASME BPE / DIN 11866 série C	ISO 1127 / EN 10357 série C / DIN 11866 série B
Code du raccordement		0	16	17	18	37	59	60
MG	DN							
8	4	0,5	-	-	-	-	-	-
	6	-	-	1,1	-	-	-	1,2
	8	-	-	1,3	-	-	0,6	2,2
	10	-	2,1	2,1	2,1	-	1,3	-
	15	-	-	-	-	-	2,0	-
10	10	-	2,4	2,4	2,4	-	2,2	3,3
	15	3,3	3,8	3,8	3,8	-	2,2	4,0
	20	-	-	-	-	-	3,8	-
25	15	4,1	4,7	4,7	4,7	-	-	7,4
	20	6,3	7,0	7,0	7,0	-	4,4	13,2
	25	13,9	15,0	15,0	15,0	12,6	12,2	16,2
40	32	25,3	27,0	27,0	27,0	26,2	-	30,0
	40	29,3	30,9	30,9	30,9	30,2	29,5	32,8
100	100	-	-	194,0	-	173,0	188,0	214,0

MG = taille de membrane

Valeurs de Kv déterminées selon DIN EN 60534, pression d'entrée 5 bars, Δp 1 bar, corps de vanne inox (inox forgé) et membrane en élastomère souple.

Les valeurs Kv peuvent différer selon les configurations du produit (ex : autres matériaux de membrane ou du corps). En général, toutes les membranes sont soumises à l'influence de la pression, de la température, du process et des couples de serrage. C'est pourquoi ces valeurs Kv peuvent dépasser les limites de tolérance du standard.

Données pour la commande

Forme du corps	Code
Corps de vanne de fond de cuve	B**
Passage en ligne	D
Corps en T	T*
* Voir dimensions dans la brochure « Vannes en T pour applications stériles »	
** Configurations et dimensions sur demande	

Raccordement	Code
Embouts à souder	
Embouts DIN	0
Embouts EN 10357 série B (auparavant DIN 11850 série 1)	16
Embouts EN 10357 série A (auparavant DIN 11850 série 2) / DIN 11866 série A	17
Embouts DIN 11850 série 3	18
Embouts JIS-G 3447	35
Embouts JIS-G 3459	36
Embouts SMS 3008	37
Embouts BS 4825 partie 1	55
Embouts ASME BPE / DIN 11866 série C	59
Embouts ISO 1127 / EN 10357 série C / DIN 11866 série B	60
Embouts ANSI/ASME B36.19M Schedule 10s	63
Embouts ANSI/ASME B36.19M Schedule 40s	65
Raccords à visser	
Orifices taraudés DIN ISO 228	1
Raccords laitiers filetés DIN 11851	6
Un côté raccord laitier fileté un côté raccord union, DIN 11851	62
Raccords à visser stériles sur demande	
Brides	
Brides EN 1092 / PN16 / forme B, encombrement EN 558, série 1, ISO 5752, série de base 1	8
Brides ANSI Class 150 RF, encombrement MSS SP-88	38
Brides ANSI Class 125/150 RF, encombrement EN 558, série 1, ISO 5752, série de base 1	39
Raccords clamps	
Clamps ASME BPE pour tube ASME BPE, encombrement ASME BPE	80
Clamps DIN 32676 série B pour tube EN ISO 1127, encombrement EN 558, série 7	82
Clamps ASME BPE pour tube ASME BPE, encombrement EN 558, série 7	88
Clamps DIN 32676 série A pour tube DIN 11850, encombrement EN 558, série 7	8A
Clamps SMS 3017 pour tube SMS 3008, encombrement EN 558, série 7	8E
Clamps stériles sur demande	
Tableau de correspondance des raccords/matériaux du corps de vanne voir page 13	

Matériau du corps	Code
EN-GJS-400-18-LT (GGG 40.3) fonte sphéroïdale revêtue PFA	17
EN-GJS-400-18-LT (GGG 40.3) fonte sphéroïdale revêtue PP	18
1.4435, inox de fonderie	C3
1.4408, inox de fonderie	37
1.4435 (316L), inox forgé	40
1.4435 (BN2), inox forgé $\Delta Fe < 0,5\%$	42
1.4539, inox forgé	F4

Matériau de la membrane	Code
FPM	4 4A*
EPDM	13 3A*
EPDM	17 17*
EPDM	36
PTFE/EPDM, une pièce	54*
PTFE/EPDM, deux pièces	5M
* pour taille de membrane 8	
Conformité FDA des matériaux, excepté codes 4 et 4A	

Fonction de commande	Code
Commande manuelle	0

Type d'actionneur	Code
Avec limiteur de serrage, volant noir taille de membrane 8	0P9
Avec limiteur de serrage, volant noir taille de membrane 10	1P9
Avec limiteur de serrage, volant noir taille de membrane 25	2P9
Avec limiteur de serrage, volant noir taille de membrane 40	3P9
Avec limiteur de serrage, volant noir taille de membrane 50	4P9

Données pour la commande

États de surface intérieure pour les corps forgés et les corps de bloc usinés ¹

Surfaces intérieures en contact avec le fluide	Polies mécaniquement ²		Électropolies	
	Classe d'hygiène DIN 11866	Code	Classe d'hygiène DIN 11866	Code
Ra ≤ 0,80 µm	H3	1502	HE3	1503
Ra ≤ 0,60 µm	-	1507	-	1508
Ra ≤ 0,40 µm	H4	1536	HE4	1537
Ra ≤ 0,25 µm ³	H5	1527	HE5	1516

Surfaces intérieures en contact avec le fluide selon ASME BPE 2016 ⁴	Polies mécaniquement ²		Électropolies	
	ASME BPE Désignation de la surface	Code	ASME BPE Désignation de la surface	Code
Ra max. = 0,76 µm (30 µinch)	SF3	SF3	-	-
Ra Max. = 0,64 µm (25 µinch)	SF2	SF2	SF6	SF6
Ra Max. = 0,51 µm (20 µinch)	SF1	SF1	SF5	SF5
Ra max. = 0,38 µm (15 µinch)	-	-	SF4	SF4

États de surface intérieure pour les corps en inox de fonderie

Surfaces intérieures en contact avec le fluide	Polies mécaniquement ²	
	Classe d'hygiène DIN 11866	Code
Ra ≤ 6,30 µm	-	1500
Ra ≤ 0,80 µm	H3	1502
Ra ≤ 0,60 µm ⁵	-	1507

¹ Dans des cas particuliers, les états de surface des corps de vanne réalisés suivant les spécifications du client peuvent être restreints.

² Ou toute autre finition de surface permettant d'atteindre la valeur Ra (selon ASME BPE).

³ La plus petite valeur atteignable du Ra pour un diamètre interne de tuyau < 6 mm est de 0,38 µm.

⁴ En cas d'utilisation de ces surfaces, les corps portent des marquages conformes aux prescriptions de l'ASME BPE.

Les surfaces sont uniquement disponibles pour les corps de vanne réalisés avec des matériaux (par ex. matériau GEMÜ code 40, 41, F4, 44) et des raccords (par ex. raccord GEMÜ code 59, 80, 88) selon ASME BPE.

⁵ Pas possible pour le raccordement code 59 GEMÜ, en DN 8 et le raccordement code 0 GEMÜ, en DN 4.

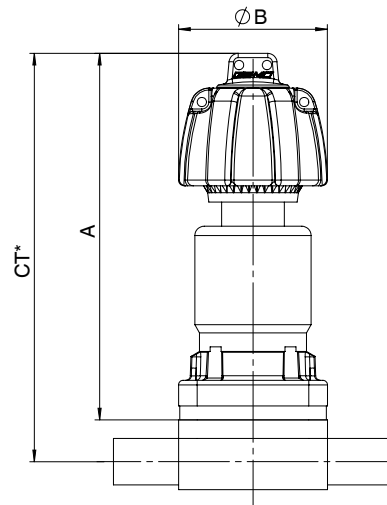
Ra selon DIN EN ISO 4288 et ASME B46.1

Exemple de référence	673	8	D	60	40	17	0	0P9	1537
Type	673								
Diamètre nominal		8							
Forme du corps (Code)			D						
Raccordement (Code)				60					
Matériau du corps (Code)					40				
Matériau de la membrane (Code)						17			
Fonction de commande (Code)							0		
Type d'actionneur (Code)								0P9	
État de surface (Code)									1537

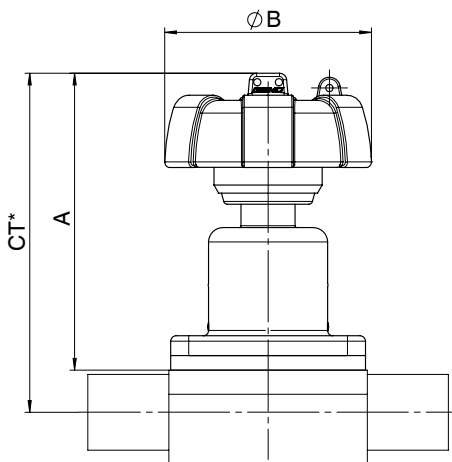
Dimensions [mm]

Dimensions de l'actionneur			
Taille de membrane	A	Ø B	Poids [kg]
8	80	32	0,20
10	83	60	0,30
25	94	90	0,60
40	121	114	1,25
50	131	140	2,00

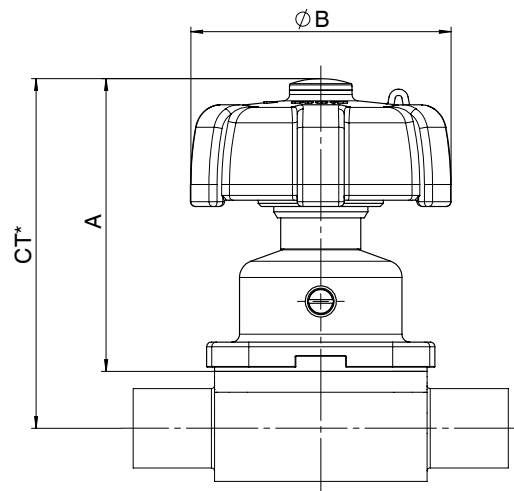
Taille de membrane 8



Taille de membrane 10



Tailles de membrane 25 - 50



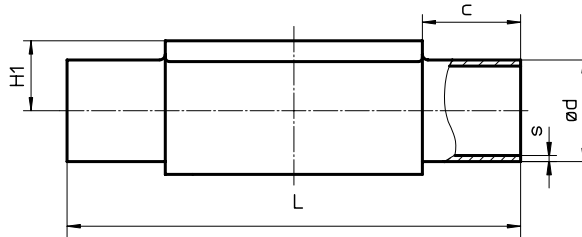
* CT = A + H1 (voir dimensions du corps)

Dimensions du corps [mm]

Embout à souder, code du raccordement 0, 16, 17, 18
Matériaux du corps : inox de fonderie (code C3), inox forgé (code 40, F4)

Norme du tube							DIN		EN 10357 série B (auparavant DIN 11850 série 1)		EN 10357 série A (auparavant DIN 11850 série 2) / DIN 11866 série A		DIN 11850 série 3		Poids [kg]
Code du raccordement							0		16		17		18		
MG	DN	NPS	L	c	H1*	H1**	ød	s	ød	s	ød	s	ød	s	
8	4	-	72	20	8,5		6	1,0	-	-	-	-	-	-	0,09
	6	-	72	20	8,5		-	-	-	-	8	1,0	-	-	0,09
	8	1/4"	72	20	8,5		-	-	-	-	10	1,0	-	-	0,09
	10	3/8"	72	20	8,5		-	-	12	1,0	13	1,5	14	2,0	0,09
10	10	3/8"	108	25	12,5		-	-	12	1,0	13	1,5	14	2,0	0,30
	15	1/2"	108	25	12,5		18	1,5	18	1,0	19	1,5	20	2,0	0,30
25	15	1/2"	120	25	13,0	19,0	18	1,5	18	1,0	19	1,5	20	2,0	0,62
	20	3/4"	120	25	16,0	19,0	22	1,5	22	1,0	23	1,5	24	2,0	0,58
	25	1"	120	25	19,0	19,0	28	1,5	28	1,0	29	1,5	30	2,0	0,55
40	32	1 1/4"	153	25	24,0	26,0	34	1,5	34	1,0	35	1,5	36	2,0	1,45
	40	1 1/2"	153	25	26,0	26,0	40	1,5	40	1,0	41	1,5	42	2,0	1,32
50	50	2"	173	30	32,0	32,0	52	1,5	52	1,0	53	1,5	54	2,0	2,25

* uniquement pour corps de fonderie ** uniquement pour corps forgés MG = taille de membrane
 Voir tableau de correspondance des raccordement/matériaux du corps en page 13

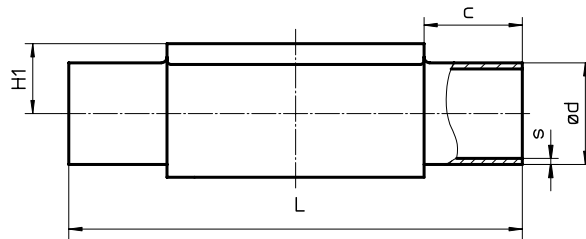


Dimensions du corps [mm]

Embouts à souder, code du raccordement 60
Matériaux du corps : inox de fonderie (code C3), inox forgé (code 40, F4)

Norme du tube							ISO 1127 / EN 10357 série C / DIN 11866 série B		Poids [kg]
Code du raccordement							60		
MG	DN	NPS	L	c	H1*	H1**	ød	s	
8	6	-	72	20	-	8,5	10,2	1,6	0,09
	8	1/4"	72	20	8,5	8,5	13,5	1,6	0,09
	10	3/8"	72	20	-	8,5	-	-	0,09
10	10	3/8"	108	25	12,5	12,5	17,2	1,6	0,30
	15	1/2"	108	25	12,5	12,5	21,3	1,6	0,30
25	15	1/2"	120	25	13,0	19,0	21,3	1,6	0,62
	20	3/4"	120	25	16,0	19,0	26,9	1,6	0,58
	25	1"	120	25	19,0	19,0	33,7	2,0	0,55
40	32	1 1/4"	153	25	24,0	26,0	42,4	2,0	1,45
	40	1 1/2"	153	25	26,0	26,0	48,3	2,0	1,32
50	50	2"	173	30	32,0	32,0	60,3	2,0	2,25

* uniquement pour corps de fonderie ** uniquement pour corps forgés MG = taille de membrane
 Voir tableau de correspondance des raccordement/matériaux du corps en page 13



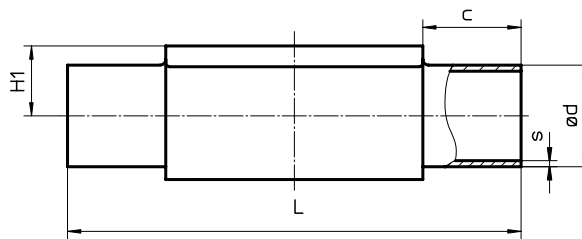
Dimensions du corps [mm]

Embout à souder, code du raccordement 35, 36, 37													
Matériaux du corps : inox de fonderie (code C3), inox forgé (code 40, F4)													
Norme du tube							JIS-G 3447		JIS-G 3459		SMS 3008		Poids [kg]
Code du raccordement							35		36		37		
MG	DN	NPS	L	c	H1*	H1**	ød	s	ød	s	ød	s	
8	6	-	72	20	-	8,5	-	-	10,5	1,20	-	-	0,09
	8	1/4"	72	20	-	8,5	-	-	13,8	1,65	-	-	0,09
10	10	3/8"	108	25	-	12,5	-	-	17,3	1,65	-	-	0,30
	15	1/2"	108	25	-	12,5	-	-	21,7	2,10	-	-	0,30
25	15	1/2"	120	25	-	19,0	-	-	21,7	2,10	-	-	0,62
	20	3/4"	120	25	-	19,0	-	-	27,2	2,10	-	-	0,58
	25	1"	120	25	19,0	19,0	25,4	1,2	34,0	2,80	25,0	1,2	0,55
40	32	1 1/4"	153	25	-	26,0	31,8	1,2	42,7	2,80	33,7	1,2	1,45
	40	1 1/2"	153	25	26,0	26,0	38,1	1,2	48,6	2,80	38,0	1,2	1,32
50	50	2"	173	30	32,0	32,0	50,8	1,5	60,5	2,80	51,0	1,2	2,25
	65	2 1/2"	173	30	-	34,0	63,5	2,0	-	-	63,5	1,6	2,20

* uniquement pour corps de fonderie ** uniquement pour corps forgés MG = taille de membrane
 Voir tableau de correspondance des raccordement/matériaux du corps en page 13

Embout à souder, code du raccordement 55, 59, 63, 65															
Matériaux du corps : inox de fonderie (code C3), inox forgé (code 40, F4)															
Norme du tube							BS 4825 Part 1		ASME BPE / DIN 11866 série C		ANSI/ASME B36.19M Schedule 10s		ANSI/ASME B36.19M Schedule 40s		Poids [kg]
Code du raccordement							55		59		63		65		
MG	DN	NPS	L	c	H1*	H1**	ød	s	ød	s	ød	s	ød	s	
8	6	-	72	20	-	8,5	-	-	-	-	10,3	1,24	10,3	1,73	0,09
	8	1/4"	72	20	8,5	8,5	6,35	1,2	6,35	0,89	13,7	1,65	13,7	2,24	0,09
	10	3/8"	72	20	8,5	8,5	9,53	1,2	9,53	0,89	-	-	-	-	0,09
	15	1/2"	72	20	8,5	8,5	12,70	1,2	12,70	1,65	-	-	-	-	0,09
10	10	3/8"	108	25	-	12,5	9,53	1,2	9,53	0,89	17,1	1,65	17,1	2,31	0,30
	15	1/2"	108	25	-	12,5	12,70	1,2	12,70	1,65	21,3	2,11	21,3	2,77	0,30
	20	3/4"	108	25	12,5	12,5	19,05	1,2	19,05	1,65	-	-	-	-	0,30
25	15	1/2"	120	25	-	19,0	-	-	-	-	21,3	2,11	21,3	2,77	0,62
	20	3/4"	120	25	16,0	19,0	19,05	1,2	19,05	1,65	26,7	2,11	26,7	2,87	0,58
	25	1"	120	25	19,0	19,0	-	-	25,40	1,65	33,4	2,77	33,4	3,38	0,55
40	32	1 1/4"	153	25	-	26,0	-	-	-	-	42,2	2,77	42,2	3,56	1,45
	40	1 1/2"	153	25	26,0	26,0	-	-	38,10	1,65	48,3	2,77	48,3	3,68	1,32
50	50	2"	173	30	32,0	32,0	-	-	50,80	1,65	60,3	2,77	60,3	3,91	2,25
	65	2 1/2"	173	30	-	34,0	-	-	63,50	1,65	-	-	-	-	2,10

* uniquement pour corps de fonderie ** uniquement pour corps forgés MG = taille de membrane
 Voir tableau de correspondance des raccordement/matériaux du corps en page 13

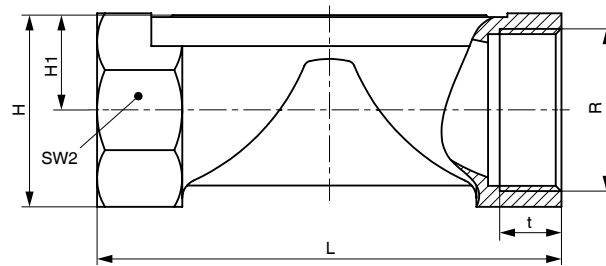


Dimensions du corps [mm]

**Orifices taraudés, code du raccordement 1
Matériau du corps : inox de fonderie (code 37)**

MG	DN	R	H	H1	t	L	SW2	Nombre de pans pour clé de serrage	Poids [kg]
8	8	G 1/4	19	9	11	72	18	6	0,09
10	12	G 3/8	25	13	12	55	22	2	0,17
	15	G 1/2	30	15	15	68	27	2	0,26
25	15	G 1/2	29	16	15	85	27	6	0,32
	20	G 3/4	32	16	16	85	32	6	0,34
	25	G 1	37	16	13	110	41	6	0,39
40	32	G 1 1/4	49	24	20	120	50	8	0,88
	40	G 1 1/2	52	24	18	140	55	8	0,93
50	50	G 2	68	33	26	165	70	8	1,56

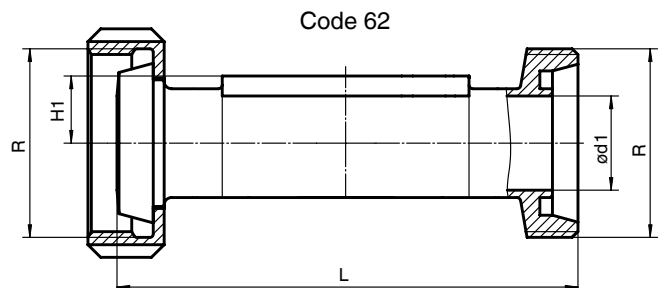
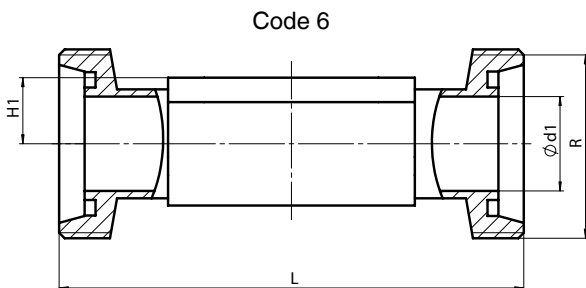
MG = taille de membrane



**Raccords à visser, code du raccordement 6, 62
Matériau du corps : inox forgé (code 40)**

MG	DN	H1	ød1	Raccords selon DIN 405 R	Code 6 L	Code 62 L	Poids [kg]
8	10	8,5	10,0	RD 28 x 1/8	92	90	0,21
10	10	12,5	10,0	RD 28 x 1/8	118	116	0,33
	15	12,5	16,0	RD 34 x 1/8	118	116	0,35
25	15	19,0	16,0	RD 34 x 1/8	118	116	0,71
	20	19,0	20,0	RD 44 x 1/6	118	114	0,78
	25	19,0	26,0	RD 52 x 1/6	128	127	0,79
40	32	26,0	32,0	RD 58 x 1/6	147	147	1,66
	40	26,0	38,0	RD 65 x 1/6	160	160	1,62
50	50	32,0	50,0	RD 78 x 1/6	191	191	2,70

MG = taille de membrane



Dimensions du corps [mm]

Raccords à brides - DIN EN 1092, code du raccordement 8
Matériaux du corps : GGG 40.3 (code 17, 18), inox de fonderie (code C3),
inox forgé (code 40)

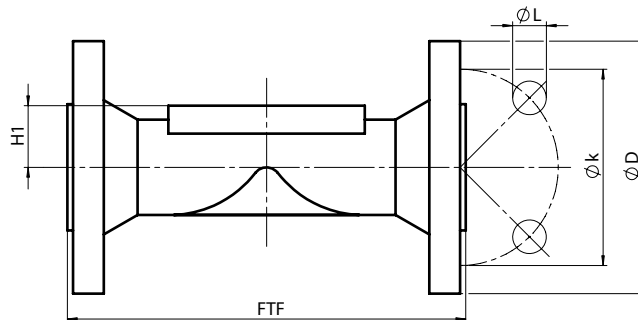
MG	DN	øD	øk	øL	Nombre de vis	H1			FTF	Poids [kg]
						Code du matériau 17, 18	Code du matériau C3	Code du matériau 40		
25	15	95	65	14	4	18,0	13,0	19,0	130*	1,85
	20	105	75	14	4	20,5	16,0	19,0	150	2,35
	25	115	85	14	4	23,0	19,0	19,0	160	2,85
40	32	140	100	19	4	28,7	24,0	26,0	180	4,90
	40	150	110	19	4	33,0	26,0	26,0	200	5,65
50	50	165	125	19	4	39,0	32,0	32,0	230	7,45

*Matériau code C3, 40 FTF = 150 (pas d'encombrement DIN) MG = taille de membrane
 Voir tableau de correspondance des raccordement/matériaux du corps en page 13

Raccords à brides - ANSI Class 125/150 RF, code du raccordement 38, 39
Matériaux du corps : GGG 40.3 (code 17, 18), inox de fonderie (code C3),
inox forgé (code 40)

MG	DN	øD	øk	øL	Nombre de vis	H1			FTF		Poids [kg]
						Code du matériau 17, 18	Code du matériau C3	Code du matériau 40	Code du raccordement 38	Code du raccordement 39	
25	15	90	60,3	15,9	4	18,0	13,0	19,0	-	130	1,85
	20	100	69,9	15,9	4	20,5	16,0	19,0	146	150	2,35
	25	110	79,4	15,9	4	23,0	19,0	19,0	146	160	2,85
40	32	115	88,9	15,9	4	28,7	24,0	26,0	-	180	4,90
	40	125	98,4	15,9	4	33,0	26,0	26,0	175	200	5,65
50	50	150	120,7	19,0	4	39,0	32,0	32,0	200	230	7,45

MG = taille de membrane Voir tableau de correspondance des raccordement/matériaux du corps en page 13



Dimensions du corps [mm]

Raccords clamps, code du raccordement 80, 82, 88, 8A, 8E
Matériau du corps : inox forgé (code 40, F4)

Raccordement à la tuyauterie pour clamp			ASME BPE						ISO 1127 / EN 10357 série C / DIN 11866 série B			EN 10357 série A (auparavant DIN 11850 série 2) / DIN 11866 série A			SMS 3008			Poids [kg]	
Raccord clamp			ASME BPE						DIN 32676 série B			DIN 32676 série A			ISO 2852 / SMS 3017				
Code du raccordement Clamp			80			88			82			8A			8E				
MG	DN	NPS	H1	ød1	ød3	L	ød1	ød3	L	ød1	ød3	L	ød1	ød3	L	ød1	ød3		L
8	6	1/8"	8,5	-	-	-	-	-	-	7,0	25,0	63,5	6	25,0	63,5	-	-	-	-
	8	1/4"	8,5	4,57	25,0	63,5	-	-	-	10,3	25,0	63,5	8	25,0	63,5	-	-	-	0,15
	10	3/8"	8,5	7,75	25,0	63,5	-	-	-	-	-	-	10	34,0	88,9	-	-	-	0,18
	15	1/2"	8,5	9,40	25,0	63,5	9,40	25,0	108	-	-	-	-	-	-	-	-	-	0,18
10	10	3/8"	12,5	-	-	-	-	-	-	14,0	25,0	108,0	10	34,0	108,0	-	-	-	0,30
	15	1/2"	12,5	9,40	25,0	88,9	9,40	25,0	108	18,1	50,5	108,0	16	34,0	108,0	-	-	-	0,43
	20	3/4"	12,5	15,75	25,0	101,6	15,75	25,0	117	-	-	-	-	-	-	-	-	-	0,43
25	15	1/2"	19,0	-	-	-	-	-	-	18,1	50,5	108,0	16	34,0	108,0	-	-	-	0,75
	20	3/4"	19,0	15,75	25,0	101,6	15,75	25,0	117	23,7	50,5	117,0	20	34,0	117,0	-	-	-	0,71
	25	1"	19,0	22,10	50,5	114,3	22,10	50,5	127	29,7	50,5	127,0	26	50,5	127,0	22,6	50,5	127	0,63
40	32	1 1/4"	26,0	-	-	-	-	-	-	38,4	64,0	146,0	32	50,5	146,0	31,3	50,5	146	1,62
	40	1 1/2"	26,0	34,80	50,5	139,7	34,80	50,5	159	44,3	64,0	159,0	38	50,5	159,0	35,6	50,5	159	1,50
50	50	2"	32,0	47,50	64,0	158,8	47,50	64,0	190	56,3	77,5	190,0	50	64,0	190,0	48,6	64,0	190	2,50
	65	2 1/2"	34,0	60,20	77,5	193,8	60,20	77,5	216	-	-	-	-	-	-	60,3	77,5	216	2,30

MG = taille de membrane

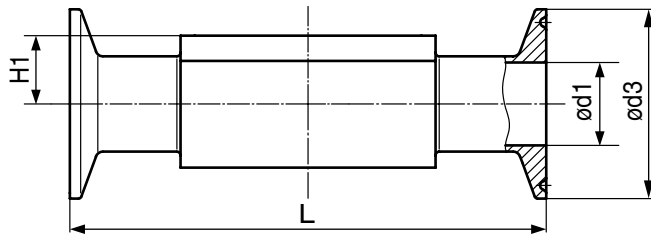


Tableau de correspondance des raccords/matériaux du corps de vanne GEMÜ 673P9

		Embouts																	
Code du raccordement		0		16	17		18	35	36	37		55	59		60		63	65	
Code du matériau		C3	40	40	C3	40	40	40	40	C3	40	40	C3	40	C3	40	40	40	40
MG	DN																		
8	4	X	X	-	-	-	-	-	-	-	-	-	-	-	-	-	-	-	-
	6	-	-	-	X	X	-	-	X	-	-	-	-	-	-	-	X	X	X
	8	-	-	-	X	X	-	-	X	-	-	X	X	X	X	X	X	X	X
	10	-	-	X	X	X	X	-	-	-	-	X	X	X	-	-	-	-	-
	15	-	-	-	-	-	-	-	-	-	-	X	X	X	-	-	-	-	-
10	10	-	-	X	X	X	X	-	X	-	-	X	-	X	X	X	X	X	X
	15	-	X	X	X	X	X	-	X	-	-	X	-	X	X	X	X	X	X
	20	-	-	-	-	-	-	-	-	-	-	X	X	X	-	-	-	-	-
25	15	-	X	X	X	X	X	-	X	-	-	-	-	-	-	X	X	X	X
	20	-	X	X	X	X	X	-	X	-	-	X	X	X	X	X	X	X	X
	25	-	X	X	X	X	X	X	X	X	X	-	X	X	X	X	X	X	X
40	32	-	X	X	X	X	X	X	X	-	X	-	-	-	-	X	X	X	X
	40	-	X	X	X	X	X	X	X	X	X	-	X	X	X	X	X	X	X
50	50	-	X	X	X	X	X	X	X	X	X	-	X	X	X	X	X	X	X
	65	-	-	-	-	-	-	-	X	-	X	-	-	X	-	-	-	-	-

La disponibilité du matériau code 42, F4 est identique au code 40 MG = taille de membrane

		Raccords à visser			Clamps					Raccords à brides									
Code du raccordement		1	6	62	80	82	88	8A	8E	8				38		39			
Code du matériau		37	40	40	40	40	40	40	40	17	18	C3	40	17	18	17	18	C3	40
MG	DN																		
8	6	-	-	-	-	K	-	K	-	-	-	-	-	-	-	-	-	-	-
	8	X	-	-	K	K	-	K	-	-	-	-	-	-	-	-	-	-	-
	10	-	W	W	K	-	-	W	-	-	-	-	-	-	-	-	-	-	-
	15	-	-	-	K	-	W	-	-	-	-	-	-	-	-	-	-	-	-
10	10	-	W	W	-	K	-	K	-	-	-	-	-	-	-	-	-	-	-
	12	X	-	-	-	-	-	-	-	-	-	-	-	-	-	-	-	-	-
	15	X	W	W	K	W	K	K	-	-	-	-	-	-	-	-	-	-	-
25	20	-	-	-	K	-	K	-	-	-	-	-	-	-	-	-	-	-	-
	15	X	W	W	-	W	-	K	-	X	X	W	W	-	-	X	X	W	W
	20	X	W	W	K	K	K	K	-	X	X	W	W	X	X	X	X	W	W
40	25	X	W	W	K	K	K	K	K	X	X	W	W	X	X	X	X	W	W
	32	X	W	W	-	W	-	K	K	X	X	W	W	-	-	X	X	W	W
50	40	X	W	W	K	W	K	K	K	X	X	W	W	X	X	X	X	W	W
	50	X	W	W	K	W	K	K	K	X	X	W	W	X	X	X	X	W	W
	65	-	-	-	W	-	W	-	W	-	-	-	-	-	-	-	-	-	-

X = Standard, K = Raccords usinés dans la masse (pas de soudure), W = Construction soudée

La disponibilité du matériau code 42, F4 est identique au code 40 MG = taille de membrane

Pour connaître l'ensemble de la gamme des vannes à membrane, des accessoires et des autres produits GEMÜ, veuillez consulter le programme de fabrication. Disponible sur simple demande auprès de nos services.