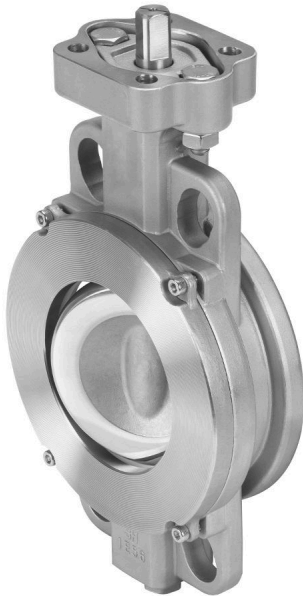


# **GEMÜ R470 Tugela**

## **Vanne papillon à double excentrique à axe libre**



### **Caractéristiques**

- Vanne papillon haute performance dotée d'une structure à double excentrique pour séparer directement le papillon du siège (joint), ce qui réduit le frottement et augmente la durée de vie
- Axe traversant avec palier en graphite résistant à la température et garniture PTFE permettant une correction du réglage en service pour réduire les fuites, également dans la plage de basse pression
- Dispositif anti-statique pour secteur ATEX

---

### **Description**

La vanne papillon métallique à double excentrique GEMÜ R470 Tugela dispose d'un axe libre avec plan de pose suivant EN ISO 5211. La vanne papillon est disponible dans les diamètres nominaux DN 50 à 600 et avec les valeurs d'encombrement normalisées API 609 catégorie A (DIN 3202 K1).

### **Détails techniques**

- **Température du fluide :** -60 à 230 °C
- **Température ambiante:** -20 à 70 °C
- **Pression de service :** 0 à 40 bars
- **Diamètres nominaux :** DN 50 à 600
- **Formes du corps:** Annulaire
- **Normes de raccordement :** ASME | ISO
- **Matériaux du corps :** 1.0619 (WCB), fonte d'acier avec revêtement par immersion cathodique | 1.4408
- **Matériaux de la manchette:** PTFE TFM™
- **Matériaux du papillon:** 1.4408
- **Conformités:** ATEX | EAC | FDA

Données techniques en fonction de la configuration respective

## Gamme de produits


**GEMÜ R470**  
 Tugela

**GEMÜ R471**  
 Tugela

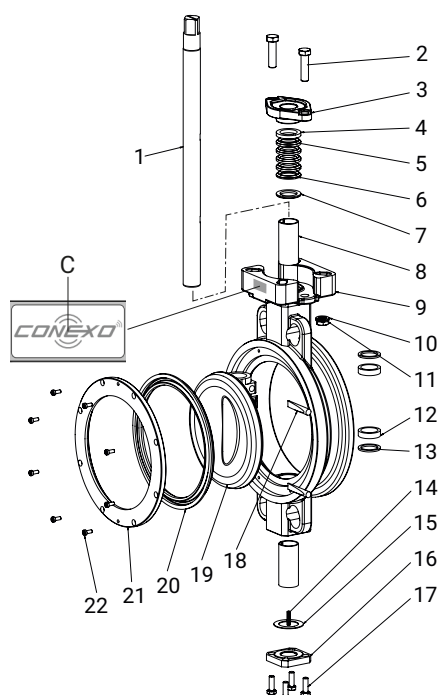
**GEMÜ R477**  
 Tugela

**GEMÜ R478**  
 Tugela

| <b>Type d'actionneur</b>                      |              |              |              |              |
|---|--------------|--------------|--------------|--------------|
| Sans actionneur                               | ●            | -            | -            | -            |
| Manuel  | -            | -            | ●            | -            |
| Pneumatique                                   | -            | ●            | -            | -            |
| Motorisé                                      | -            | -            | -            | ●            |
| <b>Diamètres nominaux</b>                     | DN 50 à 600  | DN 50 à 400  | DN 50 à 400  | DN 50 à 300  |
| <b>Température du fluide</b>                  | -60 à 230 °C | -60 à 230 °C | -60 à 230 °C | -60 à 230 °C |
| <b>Pression de service max. <sup>1)</sup></b> | 40 bars      | 40 bars      | 40 bars      | 40 bars      |
| <b>Types de raccordement</b>                  |              |              |              |              |
| Bride (corps annulaire)                       | ●            | ●            | ●            | ●            |
| <b>Conformités</b>                            |              |              |              |              |
| ATEX  | ●            | ●            | ●            | ●            |
| EAC   | ●            | ●            | ●            | ●            |
| FDA   | ●            | ●            | ●            | ●            |

1) Pressions réduites en utilisant comme vanne en bout de ligne

## Description du produit

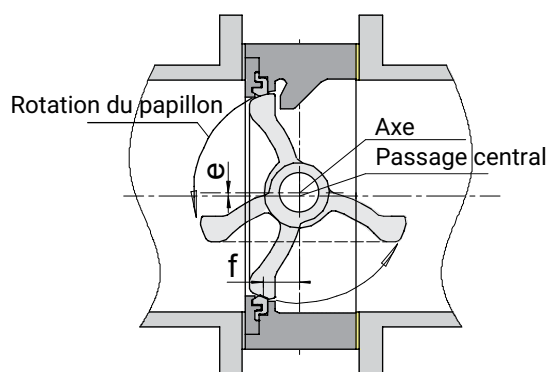


| Repère | Désignation  | Matériau                                  |
|--------|--|---|
| 1      | Axe  | voir référence (données pour la commande) |
| 2      | Vis à tête hexagonale  | Inox                                      |
| 3      | Rondelle de garniture  | 1.4408                                    |
| 4      | Garniture supérieure   | PTFE                                      |
| 5      | Garniture moyenne  | PTFE                                      |
| 6      | Garniture inférieure   | PTFE                                      |
| 7      | Rondelle de garniture  | PTFE                                      |
| 8      | Garniture en carbone   | Carbone                                   |
| 9      | Corps  | voir référence (données pour la commande) |
| 10     | Rondelle élastique   | Inox                                      |
| 11     | Écrou hexagonal  | Inox                                      |
| 12     | Palier d'axe   | Acier revêtu PTFE                         |
| 13     | Palier d'axe   | Acier revêtu PTFE                         |
| 14     | Ressort statique   | Inox                                      |
| 15     | Joint plat   | Inox                                      |
| 16     | Capuchon inférieur   | comme le corps                            |
| 17     | Vis à tête hexagonale  | Inox                                      |
| 18     | Tige de papillon   | Acier                                     |
| 19     | Papillon   | voir référence (données pour la commande) |
| 20*    | Siège  | voir référence (données pour la commande) |
| 21     | Support de siège   |   |
| 22     | Vis à tête hexagonale  | Inox                                      |
| C      | Étiquette CONEXO avec puce RFID (voir « GEMÜ CO-NEXO », page 22) |   |

\* disponible comme pièce détachée

## Suppléments

### Version à double excentrique



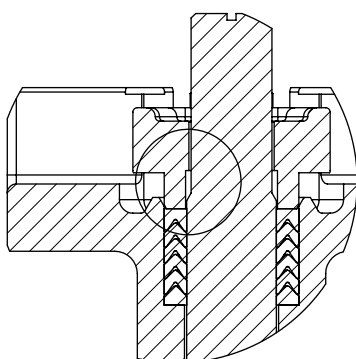
Durant l'utilisation, le papillon est directement séparé du siège ce qui diminue le frottement entre le siège et le papillon et réduit le couple.

Cette version est particulièrement résistante à l'usure ce qui augmente la durée de vie avec la garniture en carbone résistante à la température.

#### Surface conique

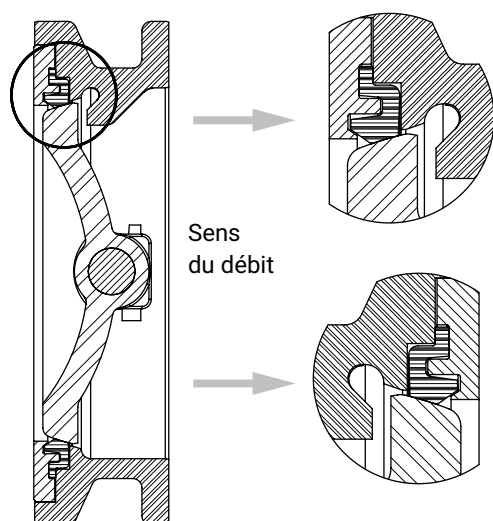
Le papillon est conçu avec une surface conique pour un meilleur comportement mécanique en cas de variations de pression et de température.

#### Axe anti-éjection

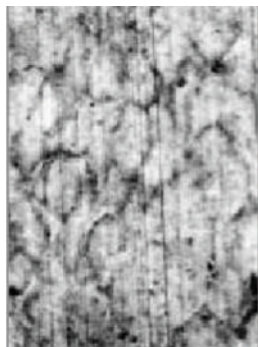


Un chanfrein comme mesure de sécurité supplémentaire en cas de cassure d'axe se trouve à l'extrémité de l'axe.

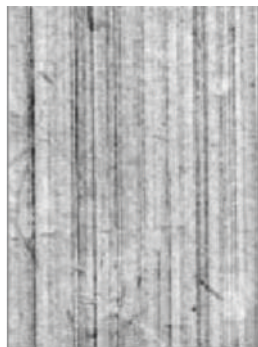
#### Sens du débit



## Matériau de la manchette



**PTFE**



**TFM**

TFM™ est fabriqué en PTFE traditionnel et avec une teneur de 1% de perfluoropropylvinyléther (PPVE). Tandis que les caractéristiques des PTFE traditionnels (excellente résistance chimique, utilisation dans de grandes plages de températures et résistant à la friabilité et à l'usure, etc.) sont conservées, l'ajout de PPVE entraîne une meilleure répartition des particules PTFE et ainsi une structure plus étanche de polymères.

Les avantages supplémentaires suivants en découlent :

- Propriétés du fluage à froid nettement meilleures (mesurées comme déformation sous charge) :
- Propriétés identiques du fluage à froid à PTFE avec 25% de fibre de verre.
- Perméabilité aux gaz réduite ou propriétés d'étanchéité augmentées
- La surface lisse provoque un frottement plus faible de la manchette et moins de particules se retrouvent dans le fluide.

## Données pour la commande

Autres configurations disponibles sur demande. Veuillez vérifier la disponibilité avec GEMÜ avant de commander.

### Codes de commande

| 1 Type   | Code |
|--|------|
| Vanne papillon, axe libre (à double excentrique), Tugela | R470 |

| 2 DN   | Code |
|--------|------|
| DN 50  | 50   |
| DN 65  | 65   |
| DN 80  | 80   |
| DN 100 | 100  |
| DN 125 | 125  |
| DN 150 | 150  |
| DN 200 | 200  |
| DN 250 | 250  |
| DN 300 | 300  |
| DN 350 | 350  |
| DN 400 | 400  |
| DN 450 | 450  |
| DN 500 | 500  |
| DN 600 | 600  |

| 3 Forme du corps   | Code |
|--|------|
| Version annulaire (corps annulaire), Dimensions face-à-face FAF API609 tableau 3, EN 558 série 108, EN 558 série 109 | W    |

| 4 Pression de service | Code |
|-----------------------|------|
| 10 bars               | 2    |
| 16 bars               | 3    |
| 20 bars               | 4    |
| 25 bars               | 5    |
| 40 bars               | 6    |

| 5 Type de raccordement  | Code |
|---|------|
| PN 10 / bride EN 1092, dimensions face-à-face FAF EN 558 série 108  | 2    |
| PN 16 / bride EN 1092, dimensions face-à-face FAF EN 558 série 108  | 3    |
| PN 25 / bride EN 1092, dimensions face-à-face FAF EN 558 série 20   | 5    |
| PN 40 / bride EN 1092, dimensions face-à-face FAF EN 558 série 109  | 6    |
| ANSI B16.5, classe 150, dimensions face-à-face FAF EN 558 série 108 | D    |
| ANSI B16.5, classe 300, dimensions face-à-face FAF EN 558 série 109 | M    |

| 6 Matériau du corps       | Code |
|---------------------------|------|
| 1.4408 / ASTM A351 / CF8M | 4    |

| 6 Matériau du corps  | Code |
|--|------|
| 1.0619 / ASTM A216 WCB, revêtement par immersion cathodique 20 µm, pour les pays non européens, 1.0619 n'est pas un matériau pour un équipement sous pression conformément à la norme 2014/68/UE | 5    |

| 7 Matériau du papillon    | Code |
|---------------------------|------|
| 1.4408 / ASTM A351 / CF8M | A    |

| 8 Matériau de l'axe    | Code |
|------------------------|------|
| 1.4462 / ASTM A182 F51 | 4    |
| 1.4542, ASTM 564 630   | 6    |

| 9 Matériau de la manchette   | Code |
|------------------------------|------|
| TFM 1600 (certification FDA) | T    |

| 10 Fixation de la manchette | Code |
|-----------------------------|------|
| Manchette non solidaire     | L    |

| 11 Bride de l'actionneur           | Code |
|------------------------------------|------|
| F05, type de bride DIN EN ISO 5211 | F05  |
| F07, type de bride DIN EN ISO 5211 | F07  |
| F10, type de bride DIN EN ISO 5211 | F10  |
| F12, type de bride DIN EN ISO 5211 | F12  |
| F14, type de bride DIN EN ISO 5211 | F14  |

| 12 Bride de l'actionneur           | Code |
|------------------------------------|------|
| F07, type de bride DIN EN ISO 5211 | 07   |
| F10, type de bride DIN EN ISO 5211 | 10   |
| F12, type de bride DIN EN ISO 5211 | 12   |
| F14, type de bride DIN EN ISO 5211 | 14   |
| F16, type de bride DIN EN ISO 5211 | 16   |

| 13 Forme et taille de l'axe        | Code |
|------------------------------------|------|
| Carré, diagonal, ouv. de clé 11 mm | D11  |
| Carré, diagonal, ouv. de clé 14 mm | D14  |
| Carré, diagonal, ouv. de clé 17 mm | D17  |
| Carré, diagonal, ouv. de clé 22 mm | D22  |
| Carré, diagonal, ouv. de clé 27 mm | D27  |
| Carré, diagonal, ouv. de clé 36 mm | D36  |

| 14 Version spéciale | Code |
|---------------------|------|
| sans                |      |
| Certification ATEX  | X    |

| 15 CONEXO | Code |
|-----------|------|
| sans      |      |

---

| 15 CONEXO   | Code |
|---|------|
| Puce RFID intégrée pour l'identification électronique et la traçabilité | C    |

## Exemple de référence

| Option de commande          | Code | Description  |
|-----------------------------|------|--|
| 1 Type                      | R470 | Vanne papillon, axe libre (à double excentrique), Tugela   |
| 2 DN                        | 300  | DN 300   |
| 3 Forme du corps            | W    | Version annulaire (corps annulaire), Dimensions face-à-face FAF API609 tableau 3, EN 558 série 108, EN 558 série 109 |
| 4 Pression de service       | 4    | 20 bars  |
| 5 Type de raccordement      | 6    | PN 40 / bride EN 1092, dimensions face-à-face FAF EN 558 série 109   |
| 6 Matériau du corps         | 4    | 1.4408 / ASTM A351 / CF8M  |
| 7 Matériau du papillon      | A    | 1.4408 / ASTM A351 / CF8M  |
| 8 Matériau de l'axe         | 6    | 1.4542, ASTM 564 630   |
| 9 Matériau de la manchette  | T    | TFM 1600 (certification FDA)   |
| 10 Fixation de la manchette | L    | Manchette non solidaire  |
| 11 Bride de l'actionneur    | F14  | F14, type de bride DIN EN ISO 5211   |
| 12 Bride de l'actionneur    | 16   | F16, type de bride DIN EN ISO 5211   |
| 13 Forme et taille de l'axe | D27  | Carré, diagonal, ouv. de clé 27 mm   |
| 14 Version spéciale         |      | sans   |
| 15 CONEXO                   |      | sans   |



## Données techniques

### Fluide

**Fluide de service :** Fluides liquides ou gazeux respectant les propriétés physiques et chimiques des matériaux du papillon et de l'étanchéité.

### Température

**Température du fluide :** -60 – 230 °C

**Température ambiante :** -20 – 70 °C

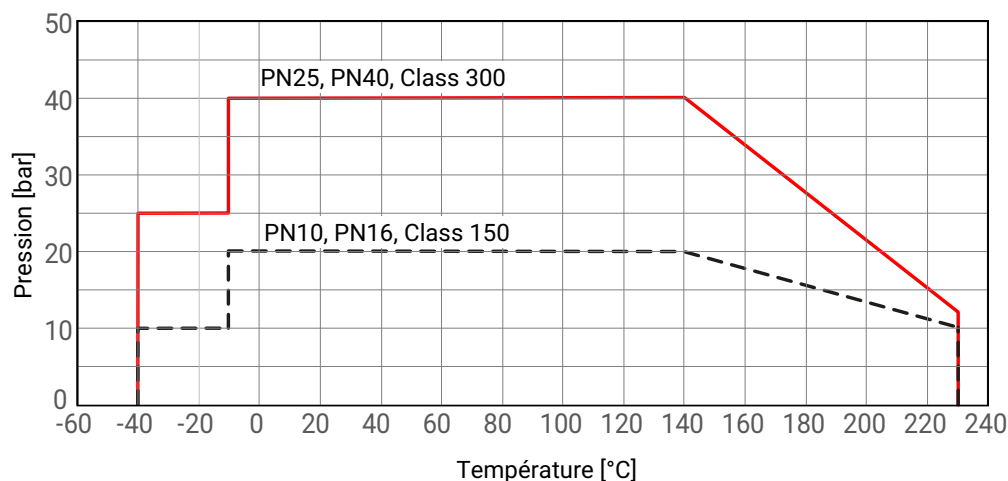
**Température de stockage :** -60 – 60 °C

### Pression

**Pression de service :** Pression admissible maxi. du fluide de service

| PS [bar] | Fluides du groupe de fluides 1 |             |             |              |              |
|----------|--------------------------------|-------------|-------------|--------------|--------------|
|          | Catégorie 1                    |             | Catégorie 2 |              | Catégorie 3  |
|          | Liquide                        | Gaz         | Liquide     | Gaz          | Gaz          |
| 10       | DN 200 - 600                   | DN 50 - 100 | DN 50 - 600 | DN 125 - 350 | DN 400 - 600 |
| 16       | -                              | DN 50       |             | DN 65 - 200  | DN 250 - 600 |
| 20       | -                              | DN 50       |             | DN 65 - 150  | DN 200 - 600 |
| 25       | -                              | -           |             | DN 50 - 125  | DN 150 - 600 |
| 40       | -                              | -           |             | DN 50 - 100  | DN 125 - 600 |

**Diagramme pression-température :**



**Valeurs du Kv :**

| DN  | Code raccordement <sup>1)</sup> |              |
|-----|---------------------------------|--------------|
|     | Code D, 2, 3                    | Code M, 5, 6 |
| 50  | 45,0                            | 45,0         |
| 65  | 78,0                            | 78,0         |
| 80  | 165,0                           | 165,0        |
| 100 | 400,0                           | 400,0        |
| 125 | 650,0                           | 650,0        |
| 150 | 1050,0                          | 1050,0       |
| 200 | 2200,0                          | 1800,0       |
| 250 | 3300,0                          | 3150,0       |
| 300 | 5100,0                          | 4750,0       |
| 350 | 5800,0                          | 5200,0       |
| 400 | 8000,0                          | 6900,0       |
| 450 | 10500,0                         | 9300,0       |
| 500 | 14000,0                         | 11300,0      |
| 600 | 21600,0                         | 18500,0      |

 Valeurs de Kv en m<sup>3</sup>/h

**1) Type de raccordement**

Code 2 : PN 10 / bride EN 1092, dimensions face-à-face FAF EN 558 série 108

Code 3 : PN 16 / bride EN 1092, dimensions face-à-face FAF EN 558 série 108

Code 5 : PN 25 / bride EN 1092, dimensions face-à-face FAF EN 558 série 20

Code 6 : PN 40 / bride EN 1092, dimensions face-à-face FAF EN 558 série 109

Code D : ANSI B16.5, classe 150, dimensions face-à-face FAF EN 558 série 108

Code M : ANSI B16.5, classe 300, dimensions face-à-face FAF EN 558 série 109



## Conformité du produit

**Directive des Équipements Sous Pression :** 2014/68/UE

**Denrées alimentaires :** FDA

**EAC :** Le produit est certifié selon EAC.

**Protection contre les explosions :** 2014/34/UE (ATEX)

**Marquage ATEX :** Fonction spéciale code X  
 Gaz :  II -/2 G Ex h -/IIB T6...T3 -/Gb X  
 Poussière :  II -/2D Ex h -/IIIC T150°C -/Db X

## Données mécaniques

Couples :

| DN         | Code raccordement <sup>1)</sup>        |        |        |        |        |        |        |        |        |        |
|------------|--|--------|--------|--------|--------|--------|--------|--------|--------|--------|
|            | D, 2, 3, 5                             |        |        |        |        | M, 6   |        |        |        |        |
|            | Pression différentielle maximale [bar] |        |        |        |        |        |        |        |        |        |
|            | 0,0                                    | 6,0    | 10,0   | 16,0   | 20,0   | 0,0    | 20,0   | 25,0   | 40,0   | 50,0   |
| <b>50</b>  | 33,0                                   | 33,0   | 34,0   | 35,0   | 37,0   | 33,0   | 37,0   | 38,0   | 40,0   | 42,0   |
| <b>65</b>  | 43,0                                   | 44,0   | 45,0   | 46,0   | 50,0   | 43,0   | 50,0   | 52,0   | 57,0   | 60,0   |
| <b>80</b>  | 54,0                                   | 56,0   | 57,0   | 58,0   | 64,0   | 54,0   | 64,0   | 67,0   | 74,0   | 79,0   |
| <b>100</b> | 68,0                                   | 71,0   | 72,0   | 74,0   | 84,0   | 68,0   | 84,0   | 88,0   | 99,0   | 107,0  |
| <b>125</b> | 90,0                                   | 94,0   | 96,0   | 100,0  | 115,0  | 90,0   | 115,0  | 121,0  | 139,0  | 151,0  |
| <b>150</b> | 114,0                                  | 120,0  | 123,0  | 128,0  | 149,0  | 123,0  | 158,0  | 167,0  | 193,0  | 211,0  |
| <b>200</b> | 181,0                                  | 192,0  | 200,0  | 211,0  | 258,0  | 202,0  | 280,0  | 299,0  | 358,0  | 397,0  |
| <b>250</b> | 250,0                                  | 268,0  | 280,0  | 297,0  | 372,0  | 287,0  | 409,0  | 439,0  | 530,0  | 591,0  |
| <b>300</b> | 357,0                                  | 387,0  | 408,0  | 438,0  | 567,0  | 393,0  | 603,0  | 655,0  | 813,0  | 918,0  |
| <b>350</b> | 559,0                                  | 607,0  | 640,0  | 688,0  | 721,0  | 699,0  | 861,0  | 901,0  | 1023,0 | 1104,0 |
| <b>400</b> | 950,0                                  | 1027,0 | 1079,0 | 1156,0 | 1207,0 | 1188,0 | 1445,0 | 1509,0 | 1701,0 | 1830,0 |
| <b>450</b> | 1420,0                                 | 1534,0 | 1611,0 | 1725,0 | 1802,0 | 1629,0 | 2011,0 | 2107,0 | 2394,0 | 2585,0 |
| <b>500</b> | 1967,0                                 | 2144,0 | 2262,0 | 2439,0 | 2557,0 | 2499,0 | 3089,0 | 3237,0 | 3679,0 | 3974,0 |
| <b>600</b> | 3324,0                                 | 3579,0 | 3748,0 | 4003,0 | 4173,0 | 3579,0 | 4429,0 | 4641,0 | 5278,0 | 5703,0 |

Couples en Nm

1) **Type de raccordement**

Code 2 : PN 10 / bride EN 1092, dimensions face-à-face FAF EN 558 série 108

Code 3 : PN 16 / bride EN 1092, dimensions face-à-face FAF EN 558 série 108

Code 5 : PN 25 / bride EN 1092, dimensions face-à-face FAF EN 558 série 20

Code 6 : PN 40 / bride EN 1092, dimensions face-à-face FAF EN 558 série 109

Code D : ANSI B16.5, classe 150, dimensions face-à-face FAF EN 558 série 108

Code M : ANSI B16.5, classe 300, dimensions face-à-face FAF EN 558 série 109

Poids :

| DN  | Code raccordement <sup>1)</sup> |              |
|-----|---------------------------------|--------------|
|     | Code D, 2, 3                    | Code M, 5, 6 |
| 50  | 3,2                             | 3,2          |
| 65  | 3,6                             | 3,6          |
| 80  | 4,9                             | 4,9          |
| 100 | 7,5                             | 7,5          |
| 125 | 8,0                             | 8,0          |
| 150 | 12,0                            | 14,0         |
| 200 | 18,0                            | 23,0         |
| 250 | 31,0                            | 40,0         |
| 300 | 47,0                            | 66,0         |
| 350 | 77,0                            | 114,0        |
| 400 | 96,0                            | 146,0        |
| 450 | 133,0                           | 212,0        |
| 500 | 156,0                           | 261,0        |
| 600 | 268,0                           | 385,0        |

Poids en kg

1) **Type de raccordement**

Code 2 : PN 10 / bride EN 1092, dimensions face-à-face FAF EN 558 série 108

Code 3 : PN 16 / bride EN 1092, dimensions face-à-face FAF EN 558 série 108

Code 5 : PN 25 / bride EN 1092, dimensions face-à-face FAF EN 558 série 20

Code 6 : PN 40 / bride EN 1092, dimensions face-à-face FAF EN 558 série 109

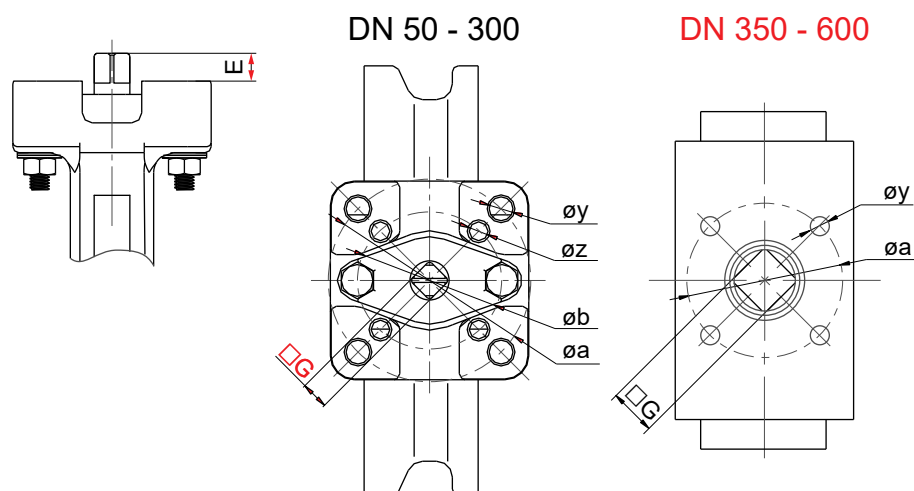
Code D : ANSI B16.5, classe 150, dimensions face-à-face FAF EN 558 série 108

Code M : ANSI B16.5, classe 300, dimensions face-à-face FAF EN 558 série 109

## Dimensions

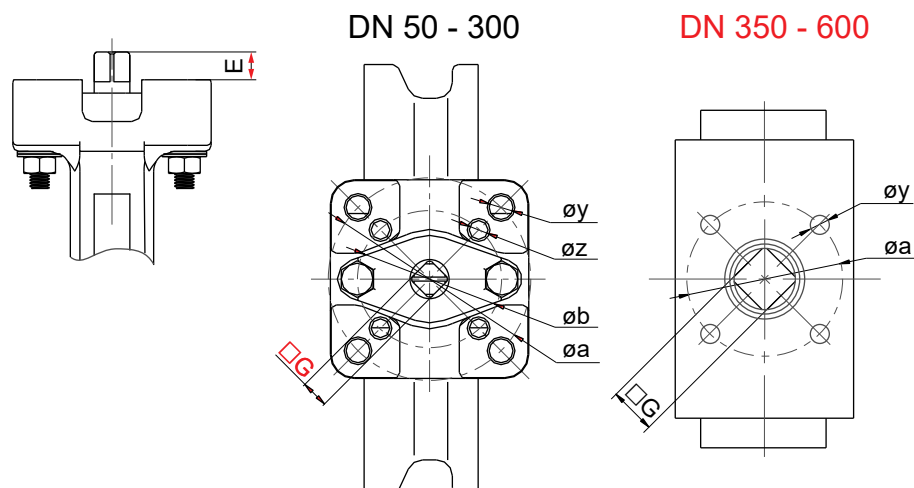
### Bride de l'actionneur

Bride PN10 (code 2), PN16 (code 3), CLASS 150 (code D)



| DN  | NPS | ISO 5211 | Code raccordement D, 2, 3 |      |          |          |      |
|-----|-----|----------|---------------------------|------|----------|----------|------|
|     |     |          | øa                        | E    | øz       | øy       | □G   |
| 50  | 2"  | F05      | -                         | 15,0 | -        | 4 x 7,0  | 11,0 |
| 65  | 2½" | F05/F07  | -                         | 15,0 | -        | 4 x 7,0  | 11,0 |
| 80  | 3"  | F05/F07  | -                         | 15,0 | -        | 4 x 7,0  | 11,0 |
| 100 | 4"  | F07      | -                         | 19,0 | -        | 4 x 9,5  | 14,0 |
| 125 | 5"  | F07      | -                         | 19,0 | -        | 4 x 9,5  | 14,0 |
| 150 | 6"  | F07/F10  | 102,0                     | 19,0 | 4 x 9,5  | 4 x 12,0 | 14,0 |
| 200 | 8"  | F10      | -                         | 22,0 | -        | 4 x 12,0 | 17,0 |
| 250 | 10" | F10/F12  | 125,0                     | 27,0 | 4 x 12,0 | 4 x 14,0 | 22,0 |
| 300 | 12" | F12/F14  | 140,0                     | 32,0 | 4 x 14,0 | 4 x 18,0 | 27,0 |
| 350 | 14" | F14/F16  | 165,0                     | 29,0 | 4 x 18,0 | 4 x 22,0 | 27,0 |
| 400 | 16" | F14/F16  | 165,0                     | 38,0 | 4 x 18,0 | 4 x 22,0 | 36,0 |
| 450 | 18" | F14/F16  | 165,0                     | 38,0 | 4 x 18,0 | 4 x 22,0 | 36,0 |
| 500 | 20" | F14/F16  | 165,0                     | 48,0 | 4 x 18,0 | 4 x 22,0 | 46,0 |
| 600 | 24" | F14/F16  | 254,0                     | 48,0 | 4 x 22,0 | 4 x 19,0 | 46,0 |

Dimensions en mm

**Bride PN25 (code 5), PN40 (code 6), CLASS 300 (code M)**


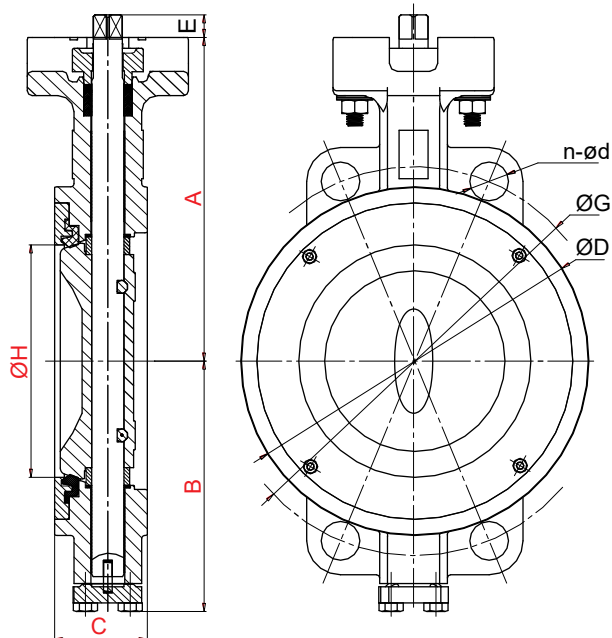
| DN   | NPS | ISO 5211 | Code raccordement M, 5, 6 |      |                 |                 |      |
|------|-----|----------|---------------------------|------|-----------------|-----------------|------|
|      |     |          | $\varnothing a$           | E    | $\varnothing z$ | $\varnothing y$ | □G   |
| 50   | 2"  | F05      | -                         | 15,0 | -               | 4 x 7,0         | 11,0 |
| 65   | 2½" | F05/F07  | 70,0                      | 15,0 | 4 x 7,0         | 4 x 9,5         | 11,0 |
| 80   | 3"  | F05/F07  | 70,0                      | 15,0 | 4 x 7,0         | 4 x 9,5         | 11,0 |
| 100  | 4"  | F07      | -                         | 19,0 | -               | 4 x 9,5         | 14,0 |
| 125  | 5"  | F07      | -                         | 19,0 | -               | 4 x 9,5         | 14,0 |
| 150  | 6"  | F10      | -                         | 22,0 | -               | 4 x 12,0        | 17,0 |
| 200  | 8"  | F10/F12  | 125,0                     | 27,0 | 4 x 12,0        | 4 x 14,0        | 22,0 |
| 250  | 10" | F12/F14  | 140,0                     | 32,0 | 4 x 13,5        | 4 x 18,0        | 27,0 |
| 300  | 12" | F14      | -                         | 32,0 | -               | 4 x 18,0        | 27,0 |
| 350  | 14" | F14/F16  | 165,0                     | 38,0 | 4 x 18,0        | 4 x 22,0        | 36,0 |
| 29 a | 16" | F14/F16  | 165,0                     | 48,0 | 4 x 18,0        | 4 x 18,0        | 46,0 |
| 450  | 18" | F16/F25  | 254,0                     | 48,0 | 4 x 22,0        | 4 x 19,0        | 46,0 |
| 500  | 20" | F16/F25  | 254,0                     | 57,0 | 4 x 22,0        | 4 x 19,0        | 55,0 |
| 600  | 24" | F25      | 254,0                     | 57,0 | 4 x 22,0        | 4 x 19,0        | 77,0 |

Dimensions en mm

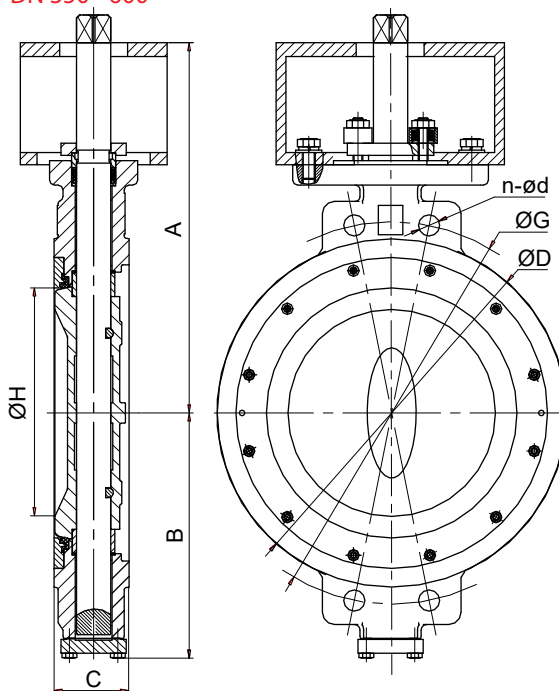
## Corps

Bride PN10 (code 2), PN16 (code 3)

DN 50 - 300



DN 350 - 600

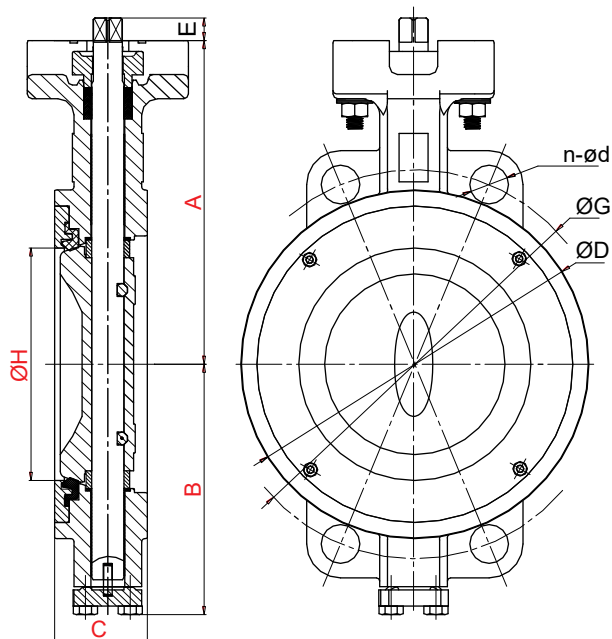


| DN  | NPS | Type de raccordement (code) |       |       |       |       |       |       |           |       |           |
|-----|-----|-----------------------------|-------|-------|-------|-------|-------|-------|-----------|-------|-----------|
|     |     |                             |       |       |       |       |       | 2     |           | 3     |           |
|     |     | A                           | B     | C     | ØD    | ØS    | øb    | ØG    | n x ød    | ØG    | n x ød    |
| 50  | 2"  | 116,0                       | 86,5  | 42,0  | 100,0 | 38,6  | 50,0  | 125,0 | 4 x 18,0  | 125,0 | 4 x 18,0  |
| 65  | 2½" | 126,0                       | 93,3  | 45,5  | 105,0 | 57,0  | 50,0  | 145,0 | 8 x 19,0  | 145,0 | 8 x 19,0  |
| 80  | 3"  | 134,0                       | 102,0 | 47,0  | 132,0 | 74,0  | 50,0  | 160,0 | 8 x 19,0  | 160,0 | 8 x 19,0  |
| 100 | 4"  | 148,5                       | 118,0 | 52,0  | 158,0 | 96,0  | 70,0  | 180,0 | 8 x 19,0  | 180,0 | 8 x 19,0  |
| 125 | 5"  | 161,5                       | 133,0 | 55,0  | 186,0 | 111,0 | 70,0  | 210,0 | 8 x 19,0  | 210,0 | 8 x 19,0  |
| 150 | 6"  | 198,0                       | 157,0 | 57,5  | 216,0 | 144,0 | 70,0  | 240,0 | 8 x 22,0  | 240,0 | 8 x 22,0  |
| 200 | 8"  | 230,0                       | 195,0 | 63,0  | 266,0 | 188,0 | 102,0 | 295,0 | 8 x 24,0  | 295,0 | 12 x 24,0 |
| 250 | 10" | 273,0                       | 236,0 | 71,0  | 324,0 | 237,0 | 102,0 | 350,0 | 12 x 22,0 | 355,0 | 12 x 26,0 |
| 300 | 12" | 319,0                       | 262,0 | 81,5  | 381,0 | 283,0 | 125,0 | 400,0 | 12 x 22,0 | 410,0 | 12 x 26,0 |
| 350 | 14" | 455,0                       | 303,0 | 92,0  | 429,0 | 315,0 | 140,0 | 460,0 | 16 x 22,0 | 470,0 | 16 x 26,0 |
| 400 | 16" | 490,0                       | 337,5 | 101,5 | 480,0 | 363,5 | 140,0 | 515,0 | 16 x 28,0 | 525,0 | 16 x 30,0 |
| 450 | 18" | 502,0                       | 353,5 | 114,0 | 533,0 | 414,0 | 140,0 | 665,0 | 20 x M24  | 585,0 | 20 x M27  |
| 500 | 20" | 524,0                       | 376,5 | 127,0 | 584,0 | 456,5 | 140,0 | 620,0 | 20 x M24  | 650,0 | 20 x M30  |
| 600 | 24" | 625,0                       | 453,5 | 154,0 | 692,0 | 550,0 | 165,0 | 725,0 | 20 x M27  | 770,0 | 20 x M33  |

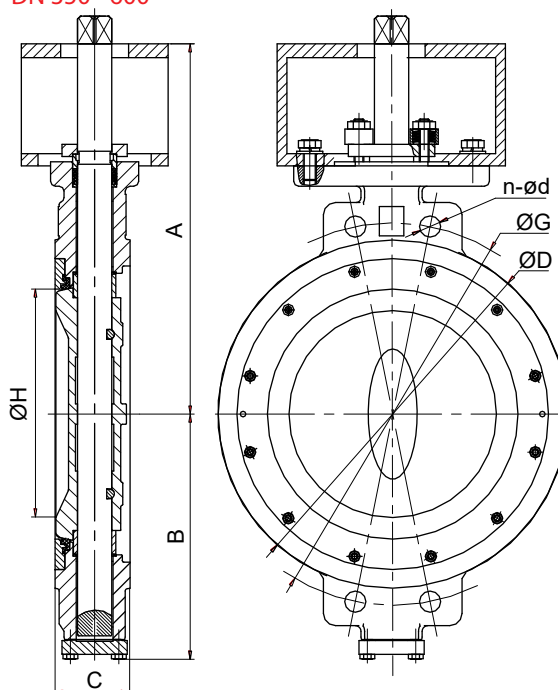
Dimensions en mm

**Bride CLASS 150 (code D)**

DN 50 - 300



DN 350 - 600



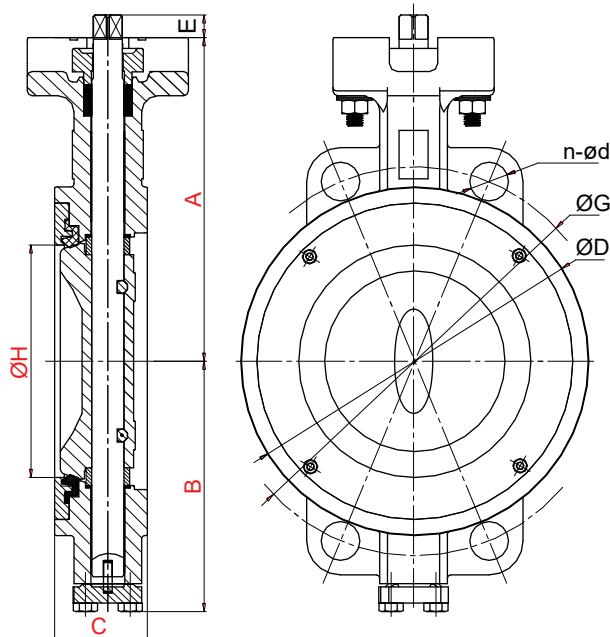
| DN  | NPS | Type de raccordement (code D) |       |       |       |       |       |       |                   |
|-----|-----|-------------------------------|-------|-------|-------|-------|-------|-------|-------------------|
|     |     | A                             | B     | C     | ØD    | ØS    | øb    | ØG    | n x ød            |
| 50  | 2"  | 116,0                         | 86,5  | 42,0  | 100,0 | 38,6  | 50,0  | 120,5 | 4 x 19,0          |
| 65  | 2½" | 126,0                         | 93,3  | 45,5  | 105,0 | 57,0  | 50,0  | 139,5 | 4 x 19,0          |
| 80  | 3"  | 134,0                         | 102,0 | 47,0  | 132,0 | 74,0  | 50,0  | 152,5 | 4 x 19,0          |
| 100 | 4"  | 148,5                         | 118,0 | 52,0  | 158,0 | 96,0  | 70,0  | 190,5 | 8 x 19,0          |
| 125 | 5"  | 161,5                         | 133,0 | 55,0  | 186,0 | 111,0 | 70,0  | 216,0 | 8 x 23,0          |
| 150 | 6"  | 198,0                         | 157,0 | 57,5  | 216,0 | 144,0 | 70,0  | 241,0 | 8 x 24,0          |
| 200 | 8"  | 230,0                         | 195,0 | 63,0  | 266,0 | 188,0 | 102,0 | 298,5 | 8 x 24,0          |
| 250 | 10" | 273,0                         | 236,0 | 71,0  | 324,0 | 237,0 | 102,0 | 362,0 | 12 x 26,0         |
| 300 | 12" | 319,0                         | 262,0 | 81,5  | 381,0 | 283,0 | 125,0 | 432,0 | 12 x 26,0         |
| 350 | 14" | 455,0                         | 303,0 | 92,0  | 429,0 | 315,0 | 140,0 | 476,0 | 12 x 30,0         |
| 400 | 16" | 490,0                         | 337,5 | 101,5 | 480,0 | 363,5 | 140,0 | 540,0 | 16 x 28,6         |
| 450 | 18" | 502,0                         | 353,5 | 114,0 | 533,0 | 414,0 | 140,0 | 578,0 | 26 x 1 1/8" x 8UN |
| 500 | 20" | 524,0                         | 376,5 | 127,0 | 584,0 | 456,5 | 140,0 | 635,0 | 20 x 1 1/8" x 8UN |
| 600 | 24" | 625,0                         | 453,5 | 154,0 | 692,0 | 550,0 | 165,0 | 749,5 | 24 x 1 1/4" x 8UN |

Dimensions en mm

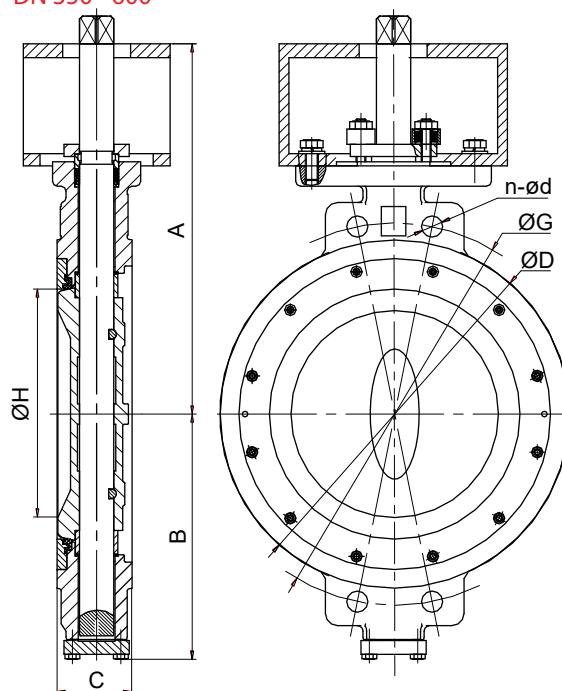


**Bride PN25 (code 5), PN40 (code 6)**

DN 50 - 300



DN 350 - 600

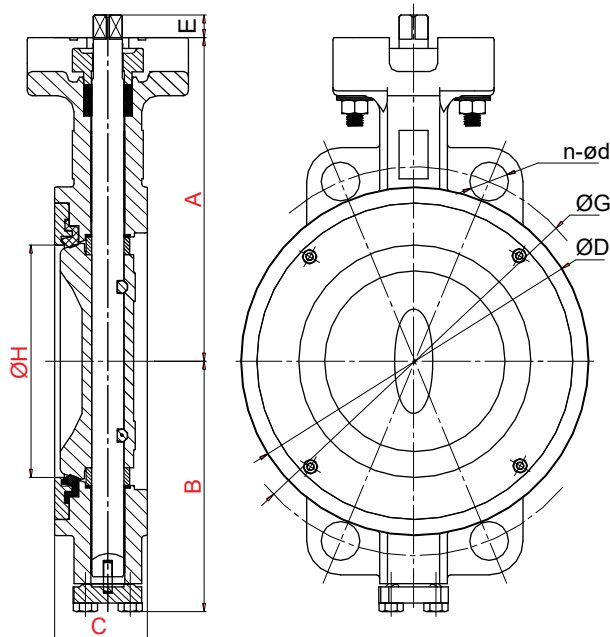


| DN  | NPS | Type de raccordement (code) |       |       |       |       |       |       |           |       |           |
|-----|-----|-----------------------------|-------|-------|-------|-------|-------|-------|-----------|-------|-----------|
|     |     | A                           | B     | C     | ØD    | ØS    | øb    | 5     |           | 6     |           |
|     |     |                             |       |       |       |       |       | ØG    | n x ød    | ØG    | n x ød    |
| 50  | 2"  | 124,0                       | 96,4  | 50,0  | 100,0 | 38,6  | 50,0  | 125,0 | 4 x 18,0  | 125,0 | 4 x 18,0  |
| 65  | 2½" | 122,0                       | 101,0 | 51,5  | 105,0 | 57,0  | 50,0  | 145,0 | 8 x 18,0  | 145,0 | 8 x 18,0  |
| 80  | 3"  | 143,5                       | 115,0 | 49,5  | 132,0 | 74,0  | 50,0  | 160,0 | 8 x 19,0  | 160,0 | 8 x 19,0  |
| 100 | 4"  | 160,0                       | 128,0 | 56,5  | 158,0 | 96,0  | 70,0  | 190,0 | 8 x 22,0  | 190,0 | 8 x 22,0  |
| 125 | 5"  | 176,5                       | 148,0 | 57,0  | 186,0 | 111,0 | 70,0  | 220,0 | 8 x 26,0  | 220,0 | 8 x 26,0  |
| 150 | 6"  | 217,5                       | 170,5 | 59,0  | 216,0 | 144,0 | 102,0 | 250,0 | 8 x 28,0  | 250,0 | 8 x 28,0  |
| 200 | 8"  | 250,0                       | 206,5 | 73,0  | 270,0 | 188,0 | 102,0 | 310,0 | 12 x 28,0 | 320,0 | 12 x 30,0 |
| 250 | 10" | 303,0                       | 248,0 | 83,0  | 324,0 | 237,0 | 125,0 | 370,0 | 12 x 30,0 | 385,0 | 12 x 33,0 |
| 300 | 12" | 335,5                       | 291,0 | 92,0  | 409,0 | 283,0 | 140,0 | 430,0 | 16 x M20  | 450,0 | 16 x M30  |
| 350 | 14" | 470,0                       | 320,5 | 117,0 | 445,0 | 315,0 | 140,0 | 490,0 | 16 x M30  | 510,0 | 16 x M33  |
| 400 | 16" | 500,5                       | 365,5 | 133,5 | 470,0 | 363,5 | 140,0 | 550,0 | 16 x M33  | 585,0 | 16 x M36  |
| 450 | 18" | 531,0                       | 382,5 | 149,0 | 560,0 | 414,0 | 165,0 | 600,0 | 20 x M33  | 610,0 | 20 x M36  |
| 500 | 20" | 593,0                       | 426,5 | 162,0 | 585,0 | 456,5 | 165,0 | 660,0 | 20 x M33  | 670,0 | 20 x M39  |
| 600 | 24" | 645,0                       | 498,0 | 181,0 | 692,0 | 550,0 | 165,0 | 770,0 | 20 x M36  | 795,0 | 20 x M45  |

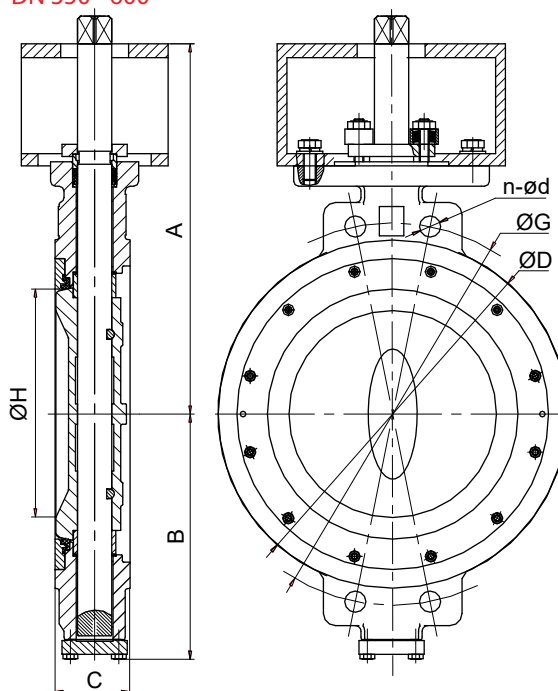
Dimensions en mm

**Bride CLASS 300 (code M)**

DN 50 - 300



DN 350 - 600



| DN  | NPS | Type de raccordement (code M) |       |       |       |       |       |       |                   |
|-----|-----|-------------------------------|-------|-------|-------|-------|-------|-------|-------------------|
|     |     | A                             | B     | C     | ØD    | ØS    | øb    | ØG    | n x ød            |
| 50  | 2"  | 124,0                         | 96,4  | 50,0  | 100,0 | 38,6  | 50,0  | 127,0 | 8 x 18,0          |
| 65  | 2½" | 122,0                         | 101,0 | 51,5  | 105,0 | 57,0  | 50,0  | 149,0 | 8 x 22,0          |
| 80  | 3"  | 143,5                         | 115,0 | 49,5  | 132,0 | 74,0  | 50,0  | 168,5 | 8 x 22,0          |
| 100 | 4"  | 160,0                         | 128,0 | 56,5  | 158,0 | 96,0  | 70,0  | 200,0 | 8 x 22,0          |
| 125 | 5"  | 176,5                         | 148,0 | 57,0  | 186,0 | 111,0 | 70,0  | 235,0 | 8 x 22,0          |
| 150 | 6"  | 217,5                         | 170,5 | 59,0  | 216,0 | 144,0 | 102,0 | 270,0 | 12 x 24,0         |
| 200 | 8"  | 250,0                         | 206,5 | 73,0  | 270,0 | 188,0 | 102,0 | 330,0 | 12 x 28,0         |
| 250 | 10" | 303,0                         | 248,0 | 83,0  | 324,0 | 237,0 | 125,0 | 387,5 | 16 x 1" x UNC     |
| 300 | 12" | 335,5                         | 291,0 | 92,0  | 409,0 | 283,0 | 140,0 | 451,0 | 16 x 1 1/8" x 8UN |
| 350 | 14" | 470,0                         | 320,5 | 117,0 | 445,0 | 315,0 | 140,0 | 514,5 | 20 x 1 1/8" x 8UN |
| 400 | 16" | 500,5                         | 365,5 | 133,5 | 470,0 | 363,5 | 140,0 | 571,5 | 20 x 1 1/4" x 8UN |
| 450 | 18" | 531,0                         | 382,5 | 149,0 | 560,0 | 414,0 | 165,0 | 628,5 | 24 x 1 1/4" x 8UN |
| 500 | 20" | 593,0                         | 426,5 | 162,0 | 585,0 | 456,5 | 165,0 | 685,5 | 24 x 1 1/4" x 8UN |
| 600 | 24" | 645,0                         | 498,0 | 181,0 | 692,0 | 550,0 | 165,0 | 812,8 | 24 x 1 1/2" x 8UN |

Dimensions en mm

## Composants à monter



### GEMÜ ADA/ASR

#### Actionneurs quart de tour pneumatiques universels

GEMÜ ADA est un actionneur quart de tour pneumatique à double effet et GEMÜ ASR un actionneur quart de tour pneumatique à simple effet. Les deux fonctionnent selon le principe du double piston et conviennent pour un montage sur les vannes papillon et à boisseau.



### GEMÜ DR/SC

#### Actionneurs quart de tour pneumatiques à prime

GEMÜ DR est un actionneur quart de tour pneumatique à double effet et GEMÜ SC un actionneur quart de tour pneumatique à simple effet. Les deux fonctionnent selon le principe du double piston et conviennent pour un montage sur les vannes papillon et à boisseau.



### GEMÜ 9428

#### Actionneur quart de tour à commande motorisée

Le produit est un actionneur quart de tour à commande motorisée. L'actionneur est conçu pour les tensions d'alimentation DC et AC. La vanne est équipée en standard d'une commande manuelle de secours et d'un indicateur optique de position. Le couple aux fins de course est plus élevé. Ceci permet d'obtenir des caractéristiques de fermeture adaptées aux robinetteries.



### GEMÜ 9468

#### Actionneur quart de tour à commande motorisée

GEMÜ 9468 est un actionneur quart de tour à commande motorisée. Une commande manuelle de secours et un indicateur optique de position sont intégrés de série. Le couple aux fins de course est plus élevé. Ceci permet d'obtenir des caractéristiques de fermeture adaptées aux robinetteries.



### GEMÜ J4C

#### Actionneur quart de tour à commande motorisée

L'actionneur J4C est un actionneur quart de tour à commande motorisée. Le moteur est conçu pour une tension DC et AC. Une commande manuelle de secours et un indicateur optique de position sont intégrés de série. Les fins de course sont à potentiel nul et réglables.



### GEMÜ BC

#### Actionneur quart de tour à commande motorisée

L'actionneur GEMÜ BC est un actionneur quart de tour à commande motorisée. L'actionneur résistant aux intempéries dispose d'un boîtier en aluminium et est disponible avec différentes tensions d'alimentation et fréquences. Dans la version LOGIC, il dispose d'un écran et d'une commande sur place. Une commande manuelle de secours et un indicateur optique de position sont intégrés de série. L'actionneur est équipé de contacts de fin de course réglables à potentiel nul et d'un chauffage intégré.

### GEMÜ DAHL / SAHL / GHL



#### Poignée

Poignées verrouillables en aluminium ou inox avec bride standard suivant EN ISO 5211 pour la commande manuelle (positions de blocage ou sans paliers) de vannes papillon.

### GEMÜ GB



#### Volant avec démultiplicateur

Volant avec démultiplicateur en aluminium moulé sous pression, GG25 ou inox avec bride standard suivant EN ISO 5211 pour la commande manuelle de vannes quart de tour. En option avec volant à chaîne ou prééquipé pour des contacts de fin de course.



### GEMÜ LSC

#### Boîtier fins de course pour actionneurs quart de tour

Le boîtier fins de course GEMÜ LSC convient pour un montage sur des vannes quart de tour manuelles et à commande pneumatique. L'indication optique saisit la position des vannes de façon fiable, et signale sa position par retour.

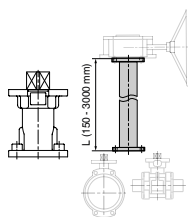


### GEMÜ LSF

#### Détecteurs doubles inductifs pour vannes quart de tour

Le détecteur double inductif GEMÜ LSF convient pour un montage sur des vannes quart de tour manuelles et à commande pneumatique. L'indication optique saisit la position des vannes de façon fiable, et la signale en conséquence.

## Accessoires



### GEMÜ RCO

#### Rallonge de l'axe

La rallonge RCO pour vannes quart de tour est une pièce d'adaptation entre les vannes à commande manuelle, pneumatique ou électrique. Cette pièce d'adaptation permet de protéger les vannes de toute submersion ou peut offrir un meilleur accès pour la commande de la vanne (également dans le cas d'une commande manuelle de secours). La rallonge RCOS est en acier et la rallonge RCOV en inox.



### GEMÜ MSC

#### Kit d'adaptation

Le kit d'adaptation MSC est une interface conçue pour réaliser les liaisons à partir de plans de montage suivant ISO 5211, avec des axes identiques ou différents. Ce kit d'adaptation garantit une séparation thermique de l'actionneur et du corps de vanne. Il peut également être utilisé comme compensation de hauteur pour les tuyauteries calorifugées. Le kit d'adaptation est disponible en acier galvanisé et en inox en version fermée ou ouverte.

### GEMÜ ADH

#### Manchon adaptateur

Les accessoires manchons adaptateurs sont disponibles en version carrée ou en étoile. Ils s'utilisent pour l'assemblage d'axes et de moyeux sur les actionneurs quart de tour. Les deux manchons sont dotés d'un carré intérieur (veuillez tenir compte des dimensions indiquées). Le matériau utilisé pour la fabrication des manchons est un métal fritté. Leur surface de 25 µm est nickelée.

## **GEMÜ CONEXO**

L'interaction entre des composants de vanne dotés de puces RFID et l'infrastructure informatique correspondante procure un renforcement actif de la sécurité de process.



Ceci permet d'assurer, grâce aux numéros de série, une parfaite traçabilité de chaque vanne et de chaque composant de vanne important, tel que le corps, l'actionneur, la membrane et même les composants d'automatisation, dont les données sont par ailleurs lisibles à l'aide du lecteur RFID, le CONEXO Pen. La CONEXO App, qui peut être installée sur des terminaux mobiles, facilite et améliore le processus de qualification de l'installation et rend le processus d'entretien plus transparent tout en permettant de mieux le documenter. Le technicien de maintenance est activement guidé dans le plan de maintenance et a directement accès à toutes les informations relatives aux vannes, comme les relevés de contrôle et les historiques de maintenance. Le portail CONEXO, l'élément central, permet de collecter, gérer et traiter l'ensemble des données.

**Vous trouverez des informations complémentaires sur GEMÜ CONEXO à l'adresse :**

[www.gemu-group.com/conexo](http://www.gemu-group.com/conexo)

### **Commande**

GEMÜ Conexo doit être commandé séparément avec l'option de commande « CONEXO » (voir Données pour la commande).

