

GEMÜ 428

Vanne papillon à commande motorisée



Caractéristiques

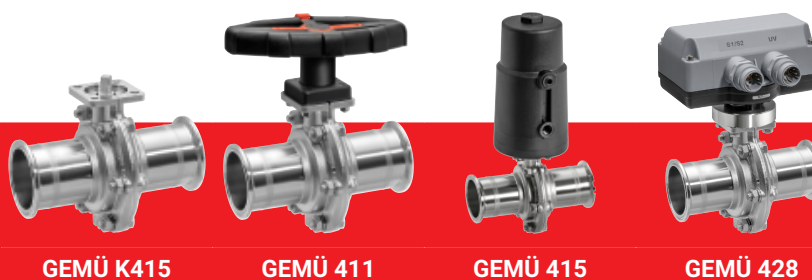
- Convient aux applications sous vide et aux températures basses
- Vanne papillon de très haute qualité en inox ou en laiton
- Disponible en petits diamètres
- Corps compact et stable

Description

La vanne papillon à axe centré et à étanchéité compressible GEMÜ 428 en inox ou en laiton est à commande motorisée. Une commande manuelle de secours et un indicateur optique de position sont intégrés de série. Les bords arrondis et polis du papillon rendent la vanne papillon optimale pour des cycles fréquents. La surface de la vanne papillon peut être soumise à un traitement de finition.

Détails techniques

- Température du fluide : -20 à 120 °C
- Température ambiante: -10 à 60 °C
- Pression de service : 0 à 10 bars
- Diamètres nominaux : DN 15 à 50
- Types de raccordement : Clamp | Embout | Raccord à visser
- Normes de raccordement : ASME | DIN | EN | ISO | SMS
- Matériaux du boîtier: 1.4408, matériau inox de fonderie | CW614N, laiton | CW617N, laiton
- Matériaux de la manchette: EPDM | FKM | Silicone
- Matériaux du papillon: 1.4408, inox de fonderie | CW614N, laiton | CW617N, laiton
- Tension d'alimentation : 100 - 120 V AC, 50/60 Hz | 12 - 24 V AC/DC | 220 - 240 V AC, 50/60 Hz | 380 - 480 V AC, 50/60 Hz
- Temps de manœuvre 90°: 4 à 100 s
- Indice de protection : IP 65, 66, 67, 68
- Conformités: CSA | EAC | FDA



GEMÜ K415

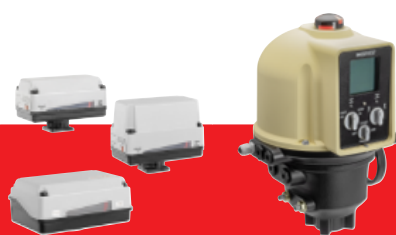
GEMÜ 411

GEMÜ 415

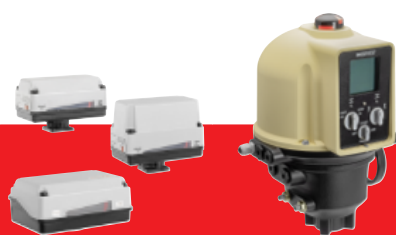
GEMÜ 428

Type d'actionneur

Sans actionneur	●	-	-	-
Manuel	-	●	-	-
Pneumatique	-	-	●	-
Motorisé	-	-	-	●
Diamètres nominaux	DN 15 à 50	DN 15 à 50	DN 15 à 50	DN 15 à 50
Température du fluide	-20 à 160 °C	-20 à 120 °C	-20 à 120 °C	-20 à 120 °C
Pression de service	0 à 10 bars	0 à 10 bars	0 à 10 bars	0 à 10 bars
Types de raccordement				
Clamp	●	●	●	●
Embout	●	●	●	●
Raccord à visser	●	●	●	●
Conformités				
ATEX	●	-	-	-
CSA	-	-	-	●
EAC	●	●	●	●
FDA	●	●	●	●


GEMÜ 9428
GEMÜ BC

Fabricant	GEMÜ	Bernard Controls
Type de fabricant	9428	AQ, AQL
Couples	6 à 55 Nm	50 à 500 Nm
Durée d'enclenchement	100 % (12 V/24 V) 40 % (100 - 250 V)	30 % (actionneur Tout ou Rien) 50 % (actionneur de régulation)
Chauffage	Non	Oui
Tension d'alimentation		
12 V DC	●	-
230 V AC, 50 Hz	●	●
230 V AC, 60 Hz	-	●
24 V DC	●	●
Indice de protection	IP 65	IP 68
Température ambiante	-10 à 60 °C	-40 à 60 °C
Matériaux du boîtier		
Aluminium	-	●
PP	●	-
Modèles		
Actionneur de positionnement en option	-	●
Actionneur Tout ou Rien	●	●
Commande locale en option	-	●
Contacts de fin de course	●	●
Potentiomètre en option	-	



GEMÜ 9428

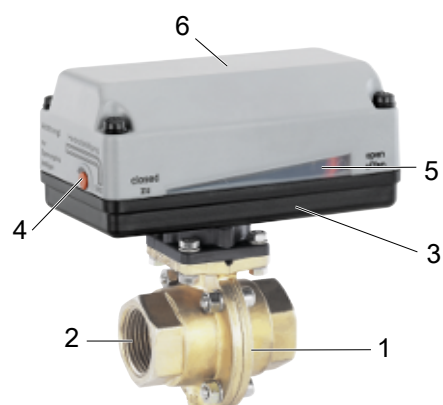
GEMÜ BC

Étendue des fonctions

Utilisation en atmosphères non agressives (jusqu'à C3)	●	●
Utilisation en atmosphères agressives (C5)	●	●
Utilisation dans les zones extérieures protégées	●	●
Utilisation dans les zones extérieures non protégées	●	●
Applications avec des cycles nombreux/fréquents	●	●
Option Fail-safe	●	●
Application de positionnement	●	●

Secteurs

Process chimiques	●	●
Traitement de surface	●	●
Traitement de l'eau	●	●
Construction mécanique	●	●
Énergie et environnement	●	●
Technologie alimentaire	●	●
Semi-conducteurs	●	●
Techniques médicales	●	●
Pharmacie	●	●



Repère	Désignation	Matériau
1	Corps de vanne papillon	Laiton (CW617N), inox de fonderie (1.4408)
2	Raccords pour la tuyauterie	Laiton (CW617N), inox de fonderie (1.4408)
3	Embase	Types d'actionneur 1006, 1015, 2006, 2015 : PP + renforcé à la fibre de verre 30 % Type d'actionneur 3035 : PP + renforcé à la bille de verre 20 %
4	Raccord pour commande manuelle de secours	
5	Indicateur optique de position	PP-R naturel
6	Couvercle	Types d'actionneur 1006, 1015, 2006, 2015 : PPE + renforcé à la fibre de verre 30 % Type d'actionneur 3035 : PP + renforcé à la bille de verre 20 %

Configurations possibles

Corps

DN	NPS	Code matériau du corps ¹⁾									
		Laiton code 12		Inox de fonderie code 37							
		Code du type de raccord ²⁾									
		Orifice taraudé		Embout						Clamp	
		1	31	0	16	17	37	59	60	86	88
15	1/2"	X	X	X	X	X	-	X	X	X	X
20	3/4"	X	X	X	X	X	-	X	X	X	X
25	1"	X	X	X	X	X	X	X	X	X	X
32	1¼"	X	X	X	X	X	X	-	X	X	-
40	1½"	X	X	X	X	X	X	X	X	X	X
50	2"	X	X	X	X	X	X	X	X	X	X

1) **Matériau du corps**

Code 12 : CW614N, CW617N (laiton)

Code 37 : 1.4408, inox de fonderie

2) **Type de raccordement**

Code 1 : Orifice taraudé DIN ISO 228

Code 31 : Orifice taraudé NPT

Code 0 : Embout DIN

Code 16 : Embout EN 10357 série B (auparavant DIN 11850 série 1)

Code 17 : Embout EN 10357 série A (auparavant DIN 11850 série 2)

Code 37 : Embout SMS 3008

Code 59 : Embout ASME BPE

Code 60 : Embout ISO 1127 / EN 10357 série C

Code 86 : Clamp DIN 32676 série A, dimensions face-à-face FAF EN 558 série 14

Code 88 : Clamp ASME BPE, dimensions face-à-face FAF EN 558 série 14

Actionneur

Actionneur GEMÜ 9428 - Tension / Fréquence

Type d'actionneur Code ¹⁾	Module de régulation Code ²⁾	Tension/Fréquence				
		12 V DC (code B1)	12 V AC (code B4)	24 V DC (code C1)	24 V AC (code C4)	100-250 V AC (code O4)
1006	A0, AE	X	X	X	X	-
1015	A0, AE	X	-	X	-	-
3035	A0, AE	-	-	X	-	X

1) Type d'actionneur

Code 1006 : Actionneur GEMÜ, motorisé, taille 1, temps de manœuvre 4s, couple 6 Nm, tension d'alimentation B1, C1, B4, C4

Code 1015 : Actionneur GEMÜ, motorisé, taille 1, temps de manœuvre 11s, couple 15 Nm, tension d'alimentation B1, C1

Code 3035 : Actionneur GEMÜ, motorisé, taille 3, temps de manœuvre 15s, couple 35 Nm, tension d'alimentation C1, O4

2) Module de régulation

Code A0 : Actionneur Tout ou Rien

Code AE : Actionneur Tout ou Rien avec 2 contacts de fin de course à potentiel nul supplémentaires, Class A (EN15714-2)

Actionneur GEMÜ 9428

DN	Type d'actionneur ¹⁾		
	1006	1015	3035
15	X	X	-
20	X	X	-
25	X	X	-
32	-	X	X
40	-	-	X
50	-	-	X

1) Type d'actionneur

Code 1006 : Actionneur GEMÜ, motorisé, taille 1, temps de manœuvre 4s, couple 6 Nm, tension d'alimentation B1, C1, B4, C4

Code 1015 : Actionneur GEMÜ, motorisé, taille 1, temps de manœuvre 11s, couple 15 Nm, tension d'alimentation B1, C1

Code 3035 : Actionneur GEMÜ, motorisé, taille 3, temps de manœuvre 15s, couple 35 Nm, tension d'alimentation C1, O4

Actionneur Bernard

DN	Type d'actionneur ¹⁾	
	BC1L	BC3L
15	X	X
20	X	X
25	X	X
32	-	X
40	-	X
50	-	X

1) Type d'actionneur

Code BC1L : Actionneur BERNARD, motorisé, type AQ1L, temps de manœuvre 13s, couple 15Nm, 2 contacts de fin de course supplémentaires, chauffage, commande manuelle de secours, boîtier en aluminium, RAL5002, IP 67

Code BC3L : Actionneur BERNARD, motorisé, type AQ30, temps de manœuvre 15s, couple 30Nm, 2 contacts de fin de course supplémentaires, chauffage, commande manuelle de secours, boîtier en aluminium, RAL5002, IP 67

Données pour la commande

Vanne papillon avec actionneur GEMÜ 9428

Les données pour la commande offrent un aperçu des configurations standard.

Contrôler la configuration possible avant de passer commande. Autres configurations sur demande.

Codes de commande

1 Type	Code
Vanne papillon, à commande électrique	428

2 DN	Code
DN 15	15
DN 20	20
DN 25	25
DN 32	32
DN 40	40
DN 50	50

3 Forme du corps	Code
Corps de vanne 2 voies	D

4 Type de raccordement	Code
Embout	
Embout DIN	0
Embout EN 10357 série B (auparavant DIN 11850 série 1)	16
Embout EN 10357 série A (auparavant DIN 11850 série 2)	17
Embout SMS 3008	37
Embout ASME BPE	59
Embout ISO 1127 / EN 10357 série C	60
Orifice taraudé	
Orifice taraudé DIN ISO 228	1

5 Matériau du corps	Code
CW614N, CW617N (laiton)	12
1.4408, inox de fonderie	37

6 Manchette	Code
FPM	4
Silicone (MVQ)	9
EPDM	14

7 Tension/Fréquence	Code
12VDC	B1
12 V 50/60 Hz	B4
24VDC	C1
24V 50/60Hz	C4
100-250V 50/60Hz	O4

8 Module de régulation	Code
Actionneur Tout ou Rien	A0

8 Module de régulation	Code
Actionneur Tout ou Rien, 2 contacts de fin de course à potentiel nul supplémentaires, Class A (EN15714-2)	AE

9 Type d'actionneur	Code
Actionneur GEMÜ, motorisé, taille 1, temps de manœuvre 4s, couple 6 Nm, tension d'alimentation B1, C1, B4, C4	1006
Actionneur GEMÜ, motorisé, taille 1, temps de manœuvre 11s, couple 15 Nm, tension d'alimentation B1, C1	1015
Actionneur GEMÜ, motorisé, taille 3, temps de manœuvre 15s, couple 35 Nm, tension d'alimentation C1, O4	3035

10 Version	Code
Standard	
Fonctionnement en parallèle de plusieurs actionneurs	6410
1 connecteur Hirschmann N6R	6598
2 connecteurs Harting Han 7D	6722

Exemple de référence

Option de commande	Code	Description
1 Type	428	Vanne papillon, à commande électrique
2 DN	25	DN 25
3 Forme du corps	D	Corps de vanne 2 voies
4 Type de raccordement	1	Orifice taraudé DIN ISO 228
5 Matériau du corps	12	CW614N, CW617N (laiton)
6 Manchette	14	EPDM
7 Tension/Fréquence	C1	24VDC
8 Module de régulation	A0	Actionneur Tout ou Rien
9 Type d'actionneur	1006	Actionneur GEMÜ, motorisé, taille 1, temps de manœuvre 4s, couple 6 Nm, tension d'alimentation B1, C1, B4, C4
10 Version		Standard

Vanne papillon avec actionneur Bernard

Les données pour la commande offrent un aperçu des configurations standard.

Contrôler la configuration possible avant de passer commande. Autres configurations sur demande.

Codes de commande

1 Type	Code
Vanne papillon, à commande électrique	428

2 DN	Code
DN 15	15
DN 20	20
DN 25	25
DN 32	32
DN 40	40
DN 50	50

3 Forme du corps	Code
Corps de vanne 2 voies	D

4 Type de raccordement	Code
Embout	
Embout DIN	0
Embout EN 10357 série B (auparavant DIN 11850 série 1)	16
Embout EN 10357 série A (auparavant DIN 11850 série 2)	17
Embout SMS 3008	37
Embout ASME BPE	59
Embout ISO 1127 / EN 10357 série C	60
Orifice taraudé	
Orifice taraudé DIN ISO 228	1

5 Matériau du corps	Code
CW614N, CW617N (laiton)	12
1.4408, inox de fonderie	37

6 Manchette	Code
FPM	4
Silicone (MVQ)	9
EPDM	14

7 Tension/Fréquence	Code
24VDC 85-260VAC	Y5

8 Module de régulation	Code
Actionneur Tout ou Rien, 2 contacts de fin de course à potentiel nul supplémentaires, Class A (EN15714-2)	AE
Actionneur Tout ou Rien, sortie potentiomètre, Class A (EN15714-2)	AP

8 Module de régulation	Code
Actionneur Tout ou Rien, recopie de position analogique 0/4-20mA, 2 contacts de fin de course à potentiel nul supplémentaires	AT
Actionneur de régulation, signal de consigne externe 0/4-20mA	E2

9 Type d'actionneur	Code
Actionneur BERNARD, motorisé, type AQ1L, temps de manœuvre 13s, couple 15Nm, 2 contacts de fin de course supplémentaires, chauffage, commande manuelle de secours, boîtier en aluminium, RAL5002, IP 67	BC1L
Actionneur BERNARD, motorisé, type AQ30, temps de manœuvre 15s, couple 30Nm, 2 contacts de fin de course supplémentaires, chauffage, commande manuelle de secours, boîtier en aluminium, RAL5002, IP 67	BC3L

10 Version	Code
Standard	
Fonctionnement en parallèle de plusieurs actionneurs	6410
1 connecteur Hirschmann N6R	6598
2 connecteurs Harting Han 7D	6722

Exemple de référence

Option de commande	Code	Description
1 Type	428	Vanne papillon, à commande électrique
2 DN	25	DN 25
3 Forme du corps	D	Corps de vanne 2 voies
4 Type de raccordement	1	Orifice taraudé DIN ISO 228
5 Matériau du corps	12	CW614N, CW617N (laiton)
6 Manchette	14	EPDM
7 Tension/Fréquence	Y5	24VDC 85-260VAC
8 Module de régulation	AE	Actionneur Tout ou Rien, 2 contacts de fin de course à potentiel nul supplémentaires, Class A (EN15714-2)
9 Type d'actionneur	BC1L	Actionneur BERNARD, motorisé, type AQ1L, temps de manœuvre 13s, couple 15Nm, 2 contacts de fin de course supplémentaires, chauffage, commande manuelle de secours, boîtier en aluminium, RAL5002, IP 67
10 Version		Standard

Données techniques de la vanne papillon

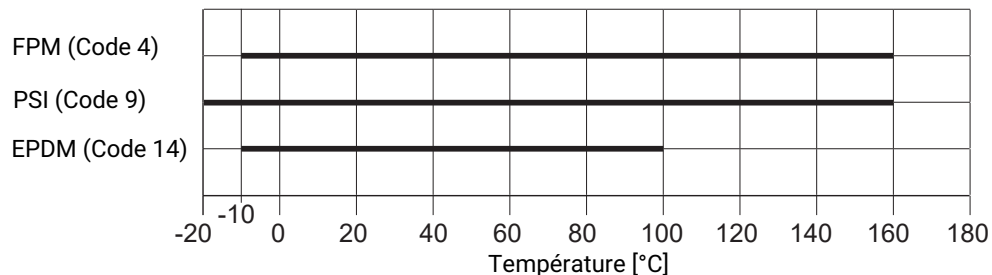
Fluide

Fluide de service : Convient pour les fluides neutres ou agressifs, sous la forme liquide ou gazeuse respectant les propriétés physiques et chimiques des matériaux du corps, du papillon et de l'étanchéité. Le produit ne peut être utilisé qu'avec des fluides du groupe 2, conformément à la Directive des Équipements Sous Pression.

Température

Température du fluide :

Manchette



Pour les températures du fluide supérieures à 100 °C, utiliser aussi le kit de montage GEMÜ MSC (voir accessoires).

Température ambiante : -10 à 60 °C

Température de stockage : -20 à 60 °C

Pression

Pression de service : 0 à 10 bars

Taux de pression : PN 10

Valeurs du Kv :

DN	Orifice taraudé	Embout à souder
	Matériau du corps ¹⁾	
	Code 12	Code 37
15	7	7
20	12	15
25	17	20
32	40	55
40	60	90
50	100	140

Valeurs de Kv en m³/h

- 1) **Matériau du corps**
Code 12 : CW614N, CW617N (laiton)
Code 38 : 1.4581, inox de fonderie

Conformité du produit

Directive Machines :	2006/42/CE
Directive des Équipements Sous Pression :	2014/68/UE
Directive CEM :	2014/30/UE
Directive Basse Tension :	2014/35/UE
Agréments :	FDA

Données mécaniques

Protection : IP 65 selon EN 60529

Temps de manœuvre :	Type d'actionneur 1006 :	4
	Type d'actionneur 1015 :	11
	Type d'actionneur 3035 :	15

Temps de manœuvre en s

Couples :
 Type d'actionneur 1006 : 6 Nm
 Type d'actionneur 1015 : 15 Nm
 Type d'actionneur 3035 : 35 Nm
 Type d'actionneur 3055 : 55 Nm

Course nominale : 90°

Course maximale : 93°

Plage de réglage : 0 à 20° (contact de fin de course min.)
 70 à 93° (contact de fin de course max.)

Poids : Corps

DN	Matériau du corps ¹⁾	
	Code 12	Code 37
15	670	900
20	750	940
25	910	1020
32	930	1100
40	1410	1500
50	2020	1950

Poids en g

- 1) **Matériau du corps**
 Code 12 : CW614N, CW617N (laiton)
 Code 37 : 1.4408, inox de fonderie

Données techniques de l'actionneur

Actionneurs GEMÜ 9428

Données mécaniques

Poids : GEMÜ 9428

Tension d'alimentation 12 V / 24 V :	1,0 kg
Tension d'alimentation 100-250 V :	1,2 kg
Tension d'alimentation 24 V / 100-250 V :	2,4 kg
Type d'actionneur 3035 :	2,4 kg

Durée d'enclenchement : Tension d'alimentation 12 V / 24 V : 100 % de la durée de fonctionnement
Tension d'alimentation 100 - 250 V : 40 % de la durée de fonctionnement

Protection électrique : Tension d'alimentation 12 V / 24 V :
Côté client par disjoncteur-protecteur
Tension d'alimentation 100 - 250 V :
Protection contre les blocages et les surcharges intégrée
Fusible de surintensité supplémentaire T 1A 5x20 mm

Classe de protection : I (selon DIN EN 61140)

Connexion électrique : Tension d'alimentation 12 V / 24 V : Connecteur de câble PG 13,5
tension d'alimentation 100 - 250 V : Connecteur Hirschmann type N6RFFS11 (PG 11)

Diamètre du câble : Tension d'alimentation 12 V / 24 V : 7,5 à 12,5 mm
Tension d'alimentation 100 - 250 V : 7,0 à 9,0 mm

Section max. du câble : 1,5 mm²

Protection du moteur préconisée :

Tension d'alimentation	12 V DC	24 V DC	120 V AC	230 V AC
Type de disjoncteur de protection du moteur	Siemens 3RV 1011-1CA10	Siemens 3RV 1011-1BA10	Siemens 3RV 1011-OGA10	Siemens 3RV 1011-OGA10
Courant réglé	2,20	1,70	0,60	0,45

Valeurs de courant en A

Tension nominale : 12 V / 24 V AC ou DC ($\pm 10\%$)
100 – 250 V AC ($\pm 10\%$)

Fréquence nominale : 50/60 Hz (pour tension AC nominale)

Puissance consommée :

Type d'actionneur	12 V DC	12 V AC	24 V DC	24 V AC	100-250 V AC
	Code B1	Code B4	Code C1	Code C4	Code O4
1006	30	30	30	30	-
1015	30	-	30	-	-
2006	-	-	-	-	60
2015	-	30	-	30	50
3035	-	-	30	-	50
3055	-	-	30	-	50

Puissance consommée en W

Courant consommé :

Type d'actionneur	12 V DC	12 V AC	24 V DC	24 V AC	100-250 V AC
	Code B1	Code B4	Code C1	Code C4	Code O4
1006	2,2	2	1,2	1,5	-
1015	2,2	-	1,2	-	-
2006	-	-	-	-	0,25
2015	-	2	-	1,2	0,2
3035	-	-	1,3	-	0,2
3055	-	-	1,3	-	0,2

Valeurs de courant en A

Intensité de démarrage max. :

Type d'actionneur	12 V DC	12 V AC	24 V DC	24 V AC	100-250 V AC
	Code B1	Code B4	Code C1	Code C4	Code O4
1006	6,3	2,4	4,0	1,8	-
1015	9,2	-	3,8	-	-
2006	-	-	-	-	0,3
2015	-	2,3	-	1,8	0,4
3035	-	-	3,3	-	0,2
3055	-	-	3,3	-	0,2

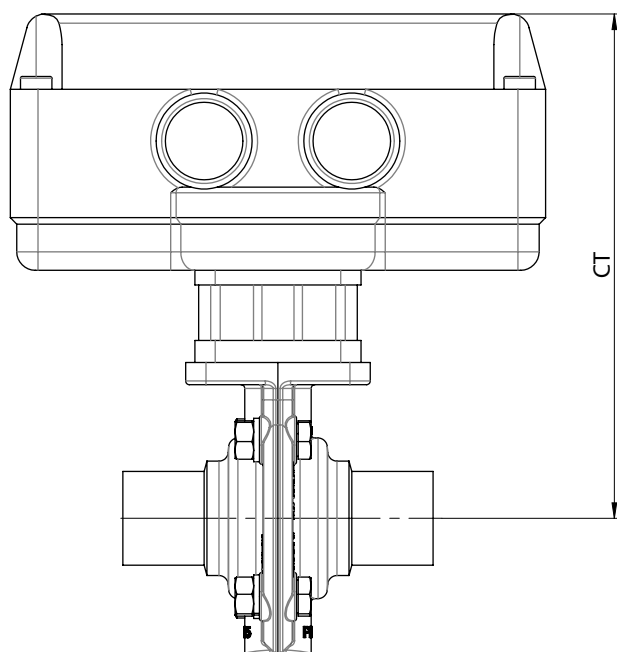
Valeurs de courant en A

Actionneurs Bernard

Remarque : Pour les données techniques voir les fiches techniques originales des fabricants

Dimensions

Hauteur d'encastrement

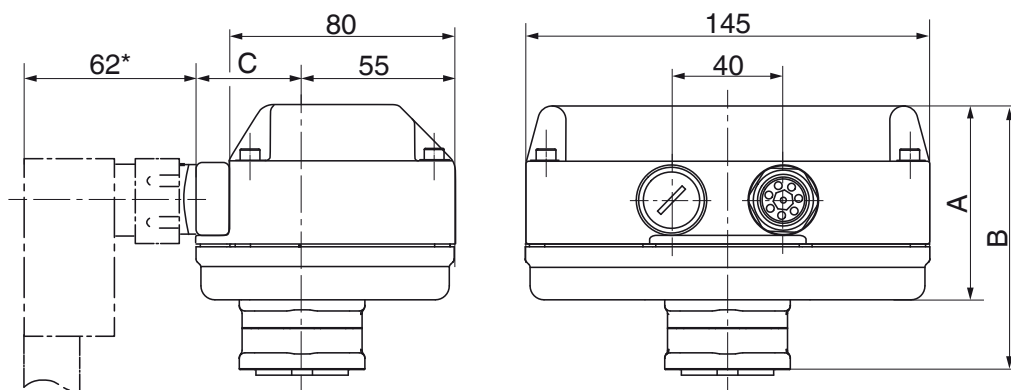


DN	CT		
	Type d'actionneur		
	1006, 1015	3035 (24V)	3035 (100-250V)
15	135,5	-	-
20	135,5	-	-
25	135,5	-	-
32	142	148,5	172,5
40	-	156,5	180,5
50	-	165,5	189,5

Dimensions en mm

Actionneur

Types d'actionneur 1006, 1015

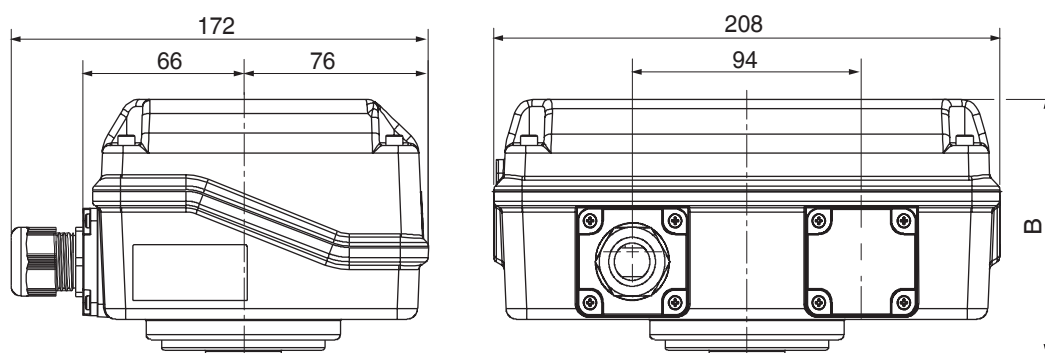


* Standard pour tension d'alimentation code O4

Type d'actionneur	A	B	C
1006, 1015	69	94	49

Dimensions en mm

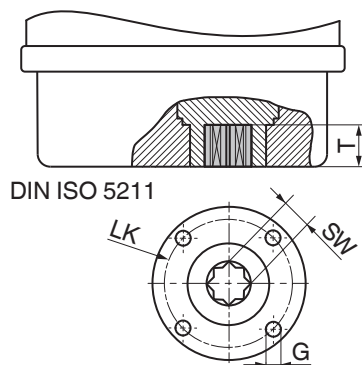
Type d'actionneur 3035



Tensions d'alimentation	B
24 V	100,5
100 V - 250 V	124,5

Dimensions en mm

Dimensions de raccordement - type d'actionneur (10XX, 20XX, 30XX)



Type d'actionneur (code)	Taille du raccord (code)	Centrage (code)	SW	G	LK	T
10XX / 20XX	G05	Y	S08	Ø5,5	48	15
10XX / 20XX	F03	N	S09	M5	36	16
10XX / 20XX	F04	N	S09	M5	42	16
10XX / 20XX	F05	N	S09	M6	50	16
10XX / 20XX	F05	N	S11	M6	50	16
30XX	F05	Y	S14	M6	50	22

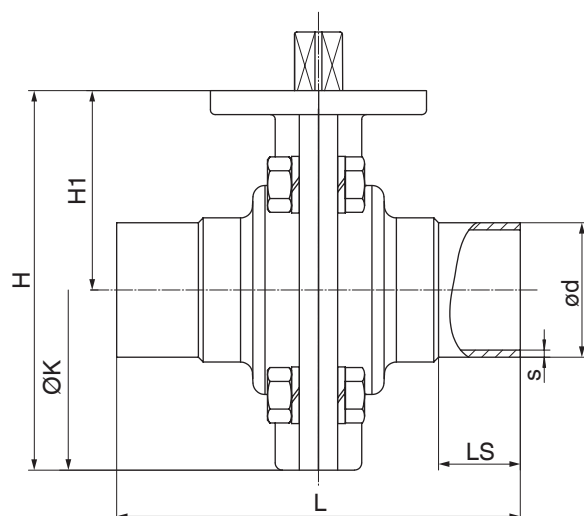
Dimensions en mm

Actionneurs d'autres marques

Pour des informations plus détaillées sur les actionneurs d'autres fabricants, voir la documentation des fabricants.

Corps

Embout à souder (code raccordement 0, 16, 17, 37, 59, 60)

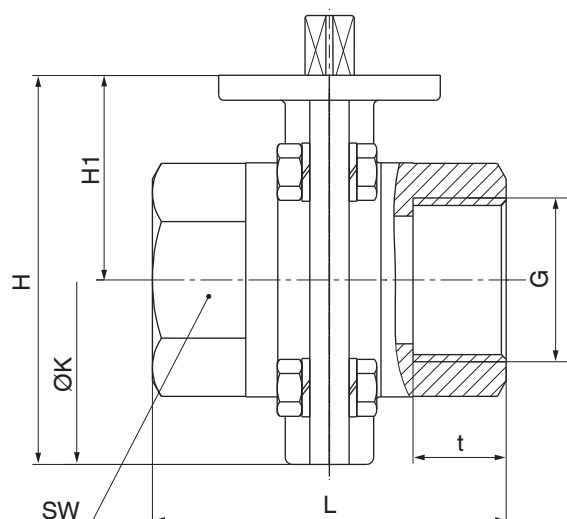


DN	NPS	L	H	H1	ØK	LS	Embout DIN		Embout EN			
							Code 0	s	Code 16		Code 17	
							ød	s	ød	s	ød	s
15	1/2"	80	79	41,5	75	20	18	1,5	18	1	19	1,5
20	3/4"	84	79	41,5	75	22	22	1,5	22	1	23	1,5
25	1"	84	79	41,5	75	22	28	1,5	28	1	29	1,5
32	1¼"	88	91	48,0	85	25	34	1,5	34	1	35	1,5
40	1½"	96	108	56,0	103	25	40	1,5	40	1	41	1,5
50	2"	110	123	65,0	116	30	52	1,5	52	1	53	1,5

DN	NPS	L	H	H1	ØK	LS	SMS 3008		EN ISO 1127		ASME BPE	
							Code 37	s	Code 60		Code 59	
							ød	s	ød	s	ød	s
15	1/2"	80	79	41,5	75	20	-	-	21,3	1,6	12,7	1,65
20	3/4"	84	79	41,5	75	22	-	-	26,9	1,6	19,1	1,65
25	1"	84	79	41,5	75	22	25,0	1,2	33,7	2,0	25,4	1,65
32	1¼"	88	91	48,0	85	25	33,7	1,2	42,4	2,0	-	-
40	1½"	96	108	56,0	103	25	38,0	1,2	48,3	2,0	38,1	1,65
50	2"	110	123	65,0	116	30	51,0	1,2	60,3	2,0	50,8	1,65

Dimensions en mm

Orifice taraudé (code raccordement 1, 31)

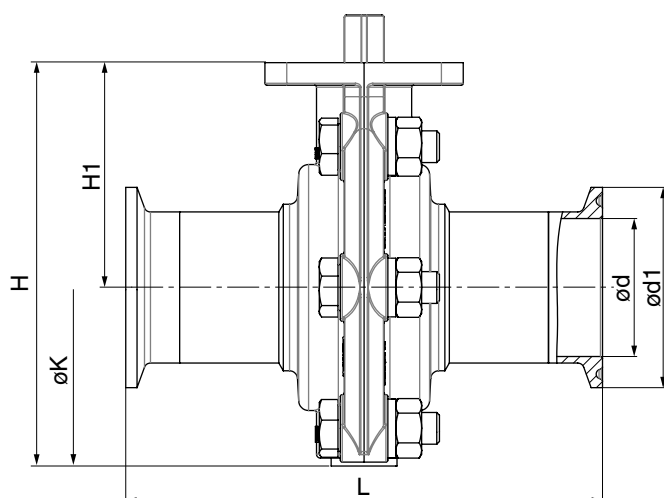


DN	G	L	H	H1	t	øK	SW	n
15	1/2"	72	79	41,5	15,0	75	27	6
20	3/4"	72	79	41,5	16,0	75	32	6
25	1"	72	79	41,5	19,0	75	41	6
32	1¼"	72	91	48,0	21,4	85	50	8
40	1½"	83	108	56,0	21,4	103	55	8
50	2"	88	123	65,0	25,7	116	70	8

Dimensions en mm

n = nombre de pans pour clé de serrage

Clamp (code raccordement 86, 88)



DN	NPS	L	H	H1	øK	DIN 32676 série A		ASME BPE	
						Code 86		Code 88	
						ød	ød1	ød	ød1
15	1/2"	115	79	41,5	75	16	34,0	9,4	25,0
20	3/4"	120	79	41,5	75	20	34,0	15,8	25,0
25	1"	125	79	41,5	75	26	50,5	22,1	50,5
32	1¼"	130	91	48,0	85	32	50,5	-	-
40	1½"	140	108	56,0	103	38	50,5	34,8	50,5
50	2"	150	123	65,0	116	50	64,0	47,5	64,0

Dimensions en mm

Accessoires



GEMÜ MSC

Kit d'adaptation

GEMÜ MSC est une platine de montage ouverte pour l'adaptation d'actionneurs quart de tour. Les platines de montage comprennent différentes pièces, selon la configuration de l'actionneur des vannes papillon. Les vis de fixation ne sont pas fournies.

