

Vannes à manchon pneumatiques Série VMP



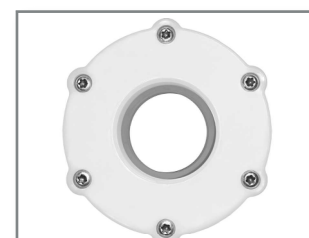
DN10 - DN15



DN20 - DN25



DN32 - DN40



DN50

▲ Fiable et économique!

La solution compacte en vanne pour les produits abrasifs, poudres, granulats, suspensions, liquides chargés, etc.

Avantages:

- Extrêmement compacte
- Poids réduit de 25%
- Conforme alimentaire
- Exécution antidéflagrante
- Excellente résistance aux UV
- Passage intégral
- Étanchéité optimale
- Pas de rétention
- Changement aisé du manchon

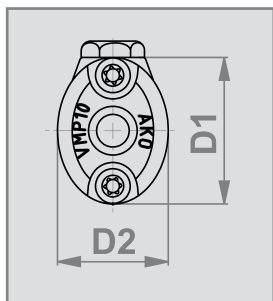
▲ Reliable and cost-effective!

The compact valve solution for the shut off. For example dust, granule, powder, suspension, sewage, air venting etc.

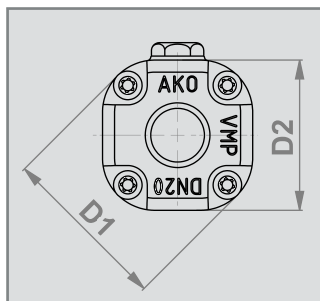
Advantages:

- Extremely compact
- Weight reduced by 25%
- Suitable for food applications
- Explosion protected design
- Excellent weather resistance
- Complete free passage
- No plugging
- 100% tight shut off
- Easy maintenance and re-sleeving

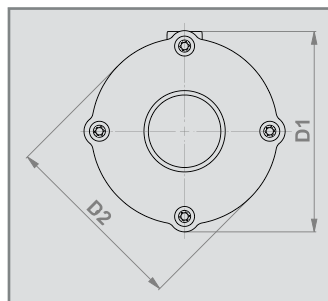
Vannes à manchon pneumatiques - Filetage intérieur



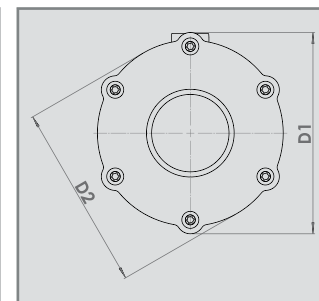
DN10 - DN15



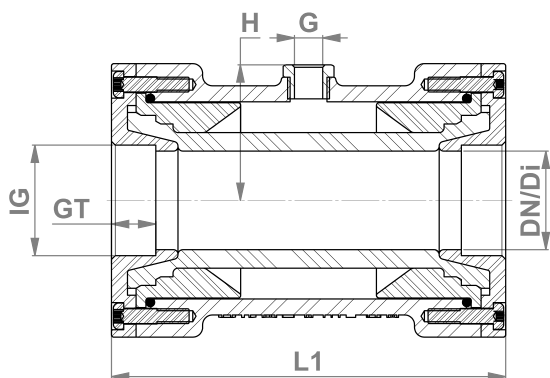
DN20 - DN25



DN32 - DN40



DN50



Applications:

Transports pneumatiques / Transformation de pigments/granulats / Industrie céramique/verre/plastique / Industrie alimentaire/pharmaceutique / Dépoussiérage / Dosage/Pesage

Industrial areas:

Pneumatic conveying systems / pigments and granules/ceramics/glass/plastic industry / pharmaceutical/food industry / extraction systems / dosing systems / filling and weighing systems / air venting systems

DN/Di (mm)	IG (inch)	GT (mm)	L1 (mm)	D1 (mm)	D2 (mm)	G (inch)	H (mm)	PS max. (bar)	Vis screws	volume (ml)* (ca./approx.)	Poids** weight** (kg)
10	G 3/8"	12	80	45	34	G 1/8"	27,5	6,0	4	30	0,12
15	G 1/2"	14	95	55	46	G 1/8"	32,5	6,0	4	40	0,31
20	G 3/4"	17	103	63	56	G 1/8"	34,5	6,0	8	40	0,31
25	G 1"	17	120	75	70	G 1/8"	40,0	6,0	8	80	0,50
32	G 1 1/4"	18	135	98	90	G 1/4"	48,0	4,5	8	150	0,66
40	G 1 1/2"	18	160	111	103	G 1/4"	55,0	4,5	8	300	0,97
50	G 2"	24	170	130	120	G 1/4"	64,0	4,0	12	450	1,50

* Volume = volume en position fermée / Volume = Control volume with closed sleeve

** Poids avec raccords en inox: DN10=0,3 / DN15=0,4kg / weight for VMP valves w/stainless steel socket: DN10=0,3 / DN15=0,4kg


Version de raccord:

Filetage intérieur ou NPT, autres sur demande.

Connection type:


Internal Thread (DIN ISO 228) or NPT, others on request.

Corps / Raccords***

POM blanc pour applications alimentaires
POM noir excellente résistance aux UV
POM antistatique pour zones en atmosphères explosibles 

*** Pour les DN 10 et 15 les raccords en inox (1.4404) sont également disponibles.

Body / socket ends***

POM natural white FDA approved
POM black excellent weather resistance
POM conductive for areas at risk of explosions 

***Stainless steel (1.4404) socket end covers available in nominal diameter 10+15.

Manchons:

Gomme anti-abrasion, gomme alimentaire, EPDM, NBR, CSM, IIR, CR (Néoprène), autres sur demande.

Sleeves:

Natural rubber (NR) anti-abrasive, NR food quality, EPDM, NBR, CMS, IIR, CR (neoprene), others on request.