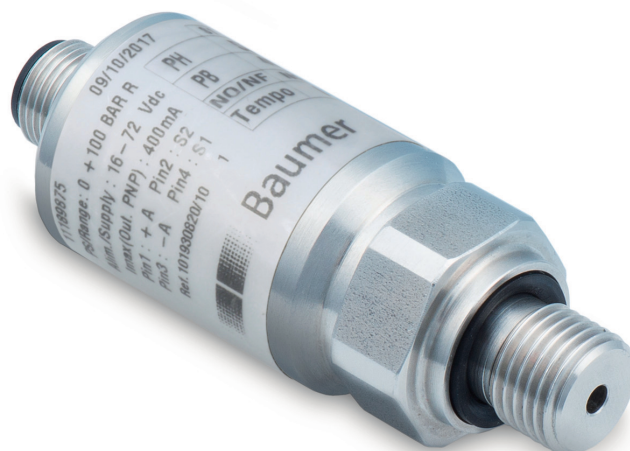


Vue d'ensemble

- Applications OEM
- Excellent rapport prix/performances
- Mesure du vide et pression, absolue ou relative
- 2 sorties seuils: transistors PNP
- Compacte et robuste construction tout inox
- Programmation externe du zéro et du gain avec le FlexProgrammer 9701


Données techniques
Caractéristiques

Type de pression	Absolu (par rapport au vide) Relatif (par rapport à l'environnement)
Écart de mesure max.	± 1.3 % FSR Comprend le point zéro, les écarts de linéarité et de valeur finale (selon le réglage du point limite) ainsi que l'hystérésis et la non-répétabilité (EN 61298-2)
Étendue de mesure max.	601 bar
Plage de mesure	0... 60 bar, absolu (par rapport au vide) -1 ... 600 bar, relatif (par rapport à l'environnement)
Écart de mesure (BFSL)	± 0.5 % FSR Contient l'écart de linéarité (après le réglage de la valeur minimale, BFSL) ainsi que l'hystérésis et la non-répétabilité
Plage de réglage des seuils	2 ... 98 % FSR
Étendue de mesure min.	1 bar
Temps de montée (10 ... 90 %)	≤ 50 ms
Coefficient de température	≤ 0.25 % FSR/10 K, étendue de mesure @ -20 ... 60 °C
Répétabilité	± 0.2 % FSR

Conditions de process

Température maximale du milieu	-20 ... 100 °C
Pression du process	Voir paragraphe "Conditions de process"

Raccord process

Variante connexions	Voir paragraphe "Schémas Dimensions"
Matériaux des pièces en contact, raccord process	AISI 316L (1.4404)
Matériaux des pièces en contact, membrane	Céramique, 96% AL2O3

Conditions ambiantes

Plage de température de fonctionnement	-20 ... 80 °C
Plage de température de stockage	-30 ... 85 °C
Degré de protection (EN 60529)	IP 65, avec connecteur DIN EN 175301-803 A (DIN 43650 A), 4 pôles IP 67, avec connecteur M12-A, 5 pôles
Chute libre (EN 600-68-2-32)	25 chutes de 1 m sur sol béton
Vibrations (sinusoïdales) (EN 60068-2-6)	1,5 mm p-p (10 à 55 Hz), 20 g (55 Hz à 2 kHz)

Signal de sortie

Output signal	Sortie de commutation
Temps de réponse	< 50 ms, typ.
Consommation	400 mA, avec connecteur M12-A, 5 pôles 800 mA, max., avec DIN EN 175301-803 A (DIN 43650 A), 4 pôles

Protection de court-circuit	Oui
-----------------------------	-----

Boîtier

Type	Transmetteur compact
Dimensions	Voir paragraphe "Schémas Dimensions"
Matériau	AISI 304 (1.4301)
Poids	140 g, avec connecteur M12-A, 5 pôles 150 g, avec DIN EN 175301-803 A (DIN 43650 A), 4 pôles

Raccord électrique

Connecteur	DIN EN 175301-803 A (DIN 43650 A), 4 pôles M12-A, 5 pôles
------------	--

Alimentation

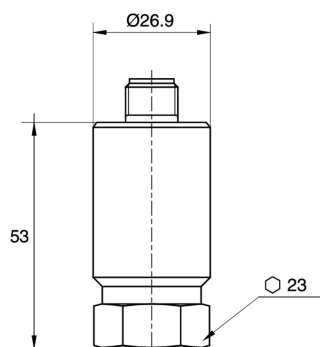
Plage de tension d'alimentation	11 ... 40 V DC
---------------------------------	----------------

Conditions de process

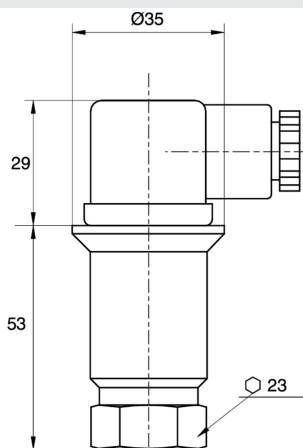
Plage de mesure (bar)				Seuil de surcharge (bar)	Pression d'éclatement (bar)
-1 ... 0	-1 ... 0,6	0 ... 1	0 ... 1,6	3	6
-1 ... 1,5	0 ... 2,5			4	7
-1 ... 3	0 ... 4			8	12
-1 ... 5	0 ... 6			12	18
-1 ... 9	0 ... 10			20	30
-1 ... 15	0 ... 16			32	48
-1 ... 24	0 ... 25			50	75
-1 ... 39	0 ... 40			80	120
	0 ... 60			120	180
	0 ... 100			200	300
	0 ... 160			320	480
	0 ... 250			500	600
	0 ... 400			600	800
	0 ... 600			800	1000

Schémas et dimensions

Boîtier

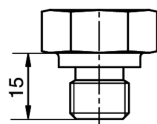


Boîtier avec connecteur M12-A, 5 pôles

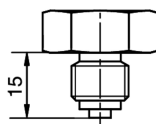


Boîtier avec connecteur DIN EN 175301-803 A (DIN 43650 A), 4 pôles

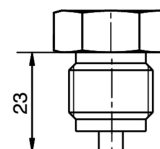
Raccord process



G50-B
G 1/4 A DIN 3852-E (BCID: G50)



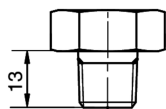
G30-2
G 1/4 B EN 837-1 (BCID: G30)



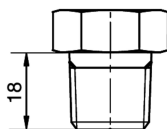
G31-3
G 1/2 B EN 837-1 (BCID: G31)

Schémas et dimensions

Raccord process

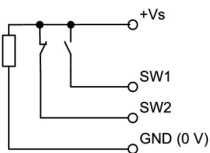
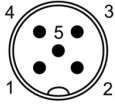
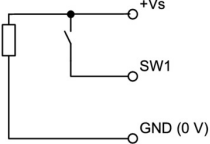
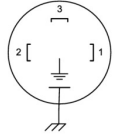


N01-5
1/4-18 NPT (BCID: N01)



N02-6
1/2-14 NPT (BCID: N02)

Raccordements électriques

Schéma équivalent	Connexion électrique	Fonction	Affectation des bornes
		+Vs	1
		SW1	4
		SW2	2
		GND (0 V)	3
		Masse du boîtier	5
		+Vs	1
		SW1	3
		GND (0 V)	2
		Masse du boîtier	Patte de mise à la terre

Référence

Clé de commande - Possibilités de configuration voir website

	CPX	-	X	.	#	.	#	###	#	.	0	####
Produit	CPX											
Matériau du boîtier												
Acier inoxydable, 1.4404 (AISI 316L)			X									
Raccord process												
G 1/4 A DIN 3852-E (G50)											B	
G 1/4 B EN 837-1 (G30)												2
G 1/2 B EN 837-1 (G31)												3
1/4-18 NPT (N01)												5
1/2-14 NPT (N02)												6
Étanchéité												
NBR												3
EPDM												5
FKM (Viton®)												9
Echelle de mesure												
0...1 bar (EN)												B15
0...1,6 bar (EN)												B16
0 ... 2.5 bar (EN)												B18

Référence
Clé de commande - Possibilités de configuration voir website

	CPX	-	X	.	#	.	#	###	#	.	0	####
0 ... 4 bar (EN)								B19				
-1...39 bar (EN)								B1L				
0 ... 6 bar (EN)								B20				
0 ... 10 bar (EN)								B22				
0 ... 16 bar (EN)								B24				
0...25 bar (EN)								B26				
0...40 bar (EN)								B27				
0...60 bar (EN)								B29				
0...100 bar (EN)								B31				
0 ... 160 bar (EN)								B33				
0...250 bar (EN)								B35				
0...400 bar (EN)								B38				
0...600 bar (EN)								B39				
-1...0 bar (EN)								B59				
-1...0,6 bar (EN)								B72				
-1...1,5 bar (EN)								B74				
-1...3 bar (EN)								B76				
-1...5 bar (EN)								B77				
-1...9 bar (EN)								B79				
-1...15 bar (EN)								B81				
-1...24 bar (EN)								B82				
0...100 kPa (EN)								D15				
0...160 kPa (EN)								D16				
0...250 kPa (EN)								D18				
0...400 kPa (EN)								D19				
-100...3900 kPa (EN)								D1L				
0...600 kPa (EN)								D20				
0...1000 kPa (EN)								D22				
0...1600 kPa (EN)								D24				
0...2500 kPa (EN)								D26				
0...4000 kPa (EN)								D27				
0...6000 kPa (EN)								D29				
0...10000 kPa (EN)								D31				
0...16000 kPa (EN)								D33				
0...25000 kPa (EN)								D35				
0...40000 kPa (EN)								D38				
0...60000 kPa (EN)								D39				
-100...0 kPa (EN)								D59				
-100...60 kPa (EN)								D72				
-100...150 kPa (EN)								D74				
-100...300 kPa (EN)								D76				
-100...500 kPa (EN)								D77				
-100...900 kPa (EN)								D79				
-100...1500 kPa (EN)								D81				
-100...2400 kPa (EN)								D82				
0...1 kg/cm2 (EN)								F15				
0...1,6 kg/cm2 (EN)								F16				
0...2,5 kg/cm2 (EN)								F18				
0...4 kg/cm2 (EN)								F19				

Référence
Clé de commande - Possibilités de configuration voir website

	CPX	-	X	.	#	.	#	###	#	.	0	####
-1...39 kg/cm2								F1L				
0...6 kg/cm2 (EN)								F20				
0...10 kg/cm2 (EN)								F22				
0...16 kg/cm2 (EN)								F24				
0...25 kg/cm2 (EN)								F26				
0...40 kg/cm2 (EN)								F27				
0...60 kg/cm2 (EN)								F29				
0...100 kg/cm2 (EN)								F31				
0...160 kg/cm2 (EN)								F33				
0...250 kg/cm2 (EN)								F35				
0...400 kg/cm2 (EN)								F38				
0...600 kg/cm2 (EN)								F39				
-1...0 kg/cm2 (EN)								F59				
-1...0,6 kg/cm2 (EN)								F72				
-1...1,5 kg/cm2 (EN)								F74				
-1...3 kg/cm2 (EN)								F76				
-1...5 kg/cm2 (EN)								F77				
-1...9 kg/cm2 (EN)								F79				
-1...15 kg/cm2 (EN)								F81				
-1...24 kg/cm2 (EN)								F82				
0...15 psi (ANSI)								H15				
0...30 psi (ANSI)								H17				
0...60 psi (ANSI)								H19				
0...20 psi (ANSI)								H1C				
-30Hg...600 psi (ANSI)								H1L				
0...100 psi (ANSI)								H21				
0...160 psi (ANSI)								H22				
0...200 psi (ANSI)								H23				
0...300 psi (ANSI)								H25				
0...400 psi (ANSI)								H26				
0...600 psi (ANSI)								H27				
-30HG...60 psi (ANSI)								H2C				
0...1000 psi (ANSI)								H30				
0...1500 psi (ANSI)								H31				
0...3000 psi (ANSI)								H34				
0...6000 psi (ANSI)								H38				
0...10000 psi (ANSI)								H40				
-30HG...0 psi (ANSI)								H59				
-30HG...15 psi (ANSI)								H73				
-30HG...30 psi (ANSI)								H75				
-30HG...100 psi (ANSI)								H78				
-30HG...150 psi (ANSI)								H79				
-30HG...220 psi (ANSI)								H81				
-30HG...300 psi (ANSI)								H82				

Type de pression

Relatif (par rapport à l'environnement)

R

Absolu (par rapport au vide)

A

Paramètres

Sans réglage

0

Référence
Clé de commande - Possibilités de configuration voir website
CPX - X . # . # ### # . 0 ####
Raccordement électrique

M12-A, 5 pôles avec câble blindé, longueur: 2 m	0604
M12-A, 5 pôles avec câble blindé, longueur: 5 m	0605
M12-A, 5 pôles avec câble blindé, longueur: 10 m	0606
Connecteur DIN 43650 avec câblage spécifique	2171
Fiche mobile M12 + câble de 10 m de long	2236
Fiche mobile M12 + câble de 2 m de long	2267
Fiche mobile M12 + câble de 5 m de long	2269