

CLAPET DE NON RETOUR SIMPLE BATTANT METAL/METAL INOX PN16 FEMELLE BSP

Clapet de non-retour simple battant inox étanchéité métal/métal pour les industries chimiques, pharmaceutiques, pétrochimiques, installations hydrauliques
Montage horizontal ou vertical avec fluide ascendant.



Certificat
3.1



PED 2014/68/UE



Dimensions : DN1/4" à DN2"
Raccordement : Femelle BSP
Température Mini : -25°C
Température Maxi : +180°C
Pression Maxi : 16 Bars
Caractéristiques : Simple battant
Montage vertical ou horizontal
Etanchéité métal/métal
Faible pertes de charge

Matière : Inox ASTM A351 CF8M

CLAPET DE NON RETOUR SIMPLE BATTANT METAL/METAL INOX PN16 FEMELLE BSP

CARACTERISTIQUES :

- Respecter le sens de passage (indiqué sur le corps par une flèche)
- Montage vertical avec fluide ascendant ou horizontal
- Modèle femelle BSP
- Simple battant
- Etanchéité métal / métal

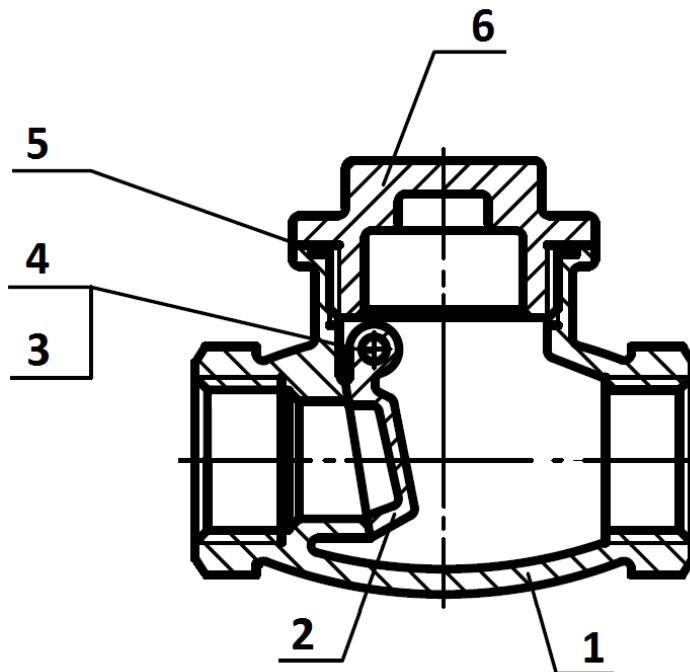
UTILISATION :

- Industries chimiques, pharmaceutiques, pétrochimiques, installations hydrauliques
- Température mini admissible Ts : - 25°C
- Température maxi admissible Ts :+ 180°C
- Pression maxi admissible Ps : 16 bars

GAMME :

- Clapet simple battant inox taraudé femelle BSP cylindrique du DN 1/4" au DN 2"

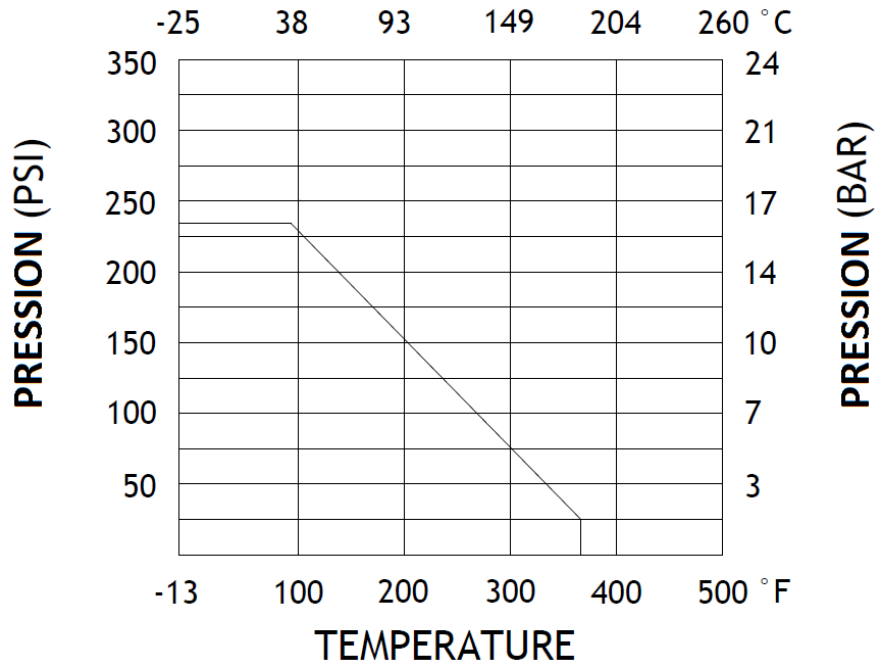
NOMENCLATURE:



Repère	Désignation	Matériaux
1	Corps	Inox ASTM A351 CF8M
2	Battant	Inox ASTM A351 CF8M
3	Axe	AISI 316
4	Joint d'axe	PTFE
5	Joint de chapeau	PTFE
6	Chapeau	Inox ASTM A351 CF8M

CLAPET DE NON RETOUR SIMPLE BATTANT METAL/METAL INOX PN16 FEMELLE BSP

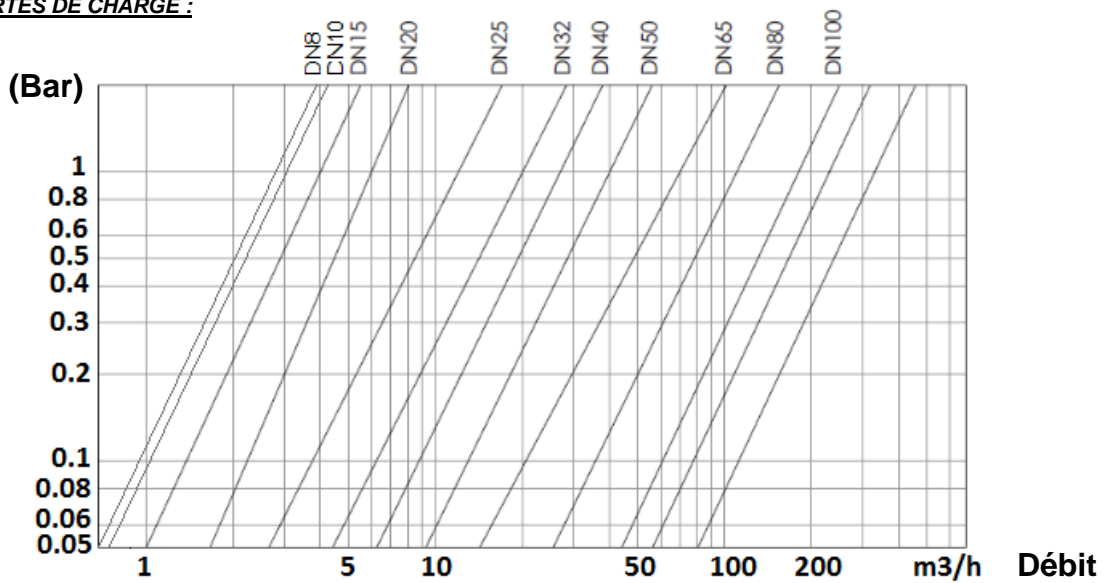
COURBE PRESSION / TEMPERATURE (HORS VAPEUR) :



COEFFICIENT DE DEBIT Kvs (M3 / h) :

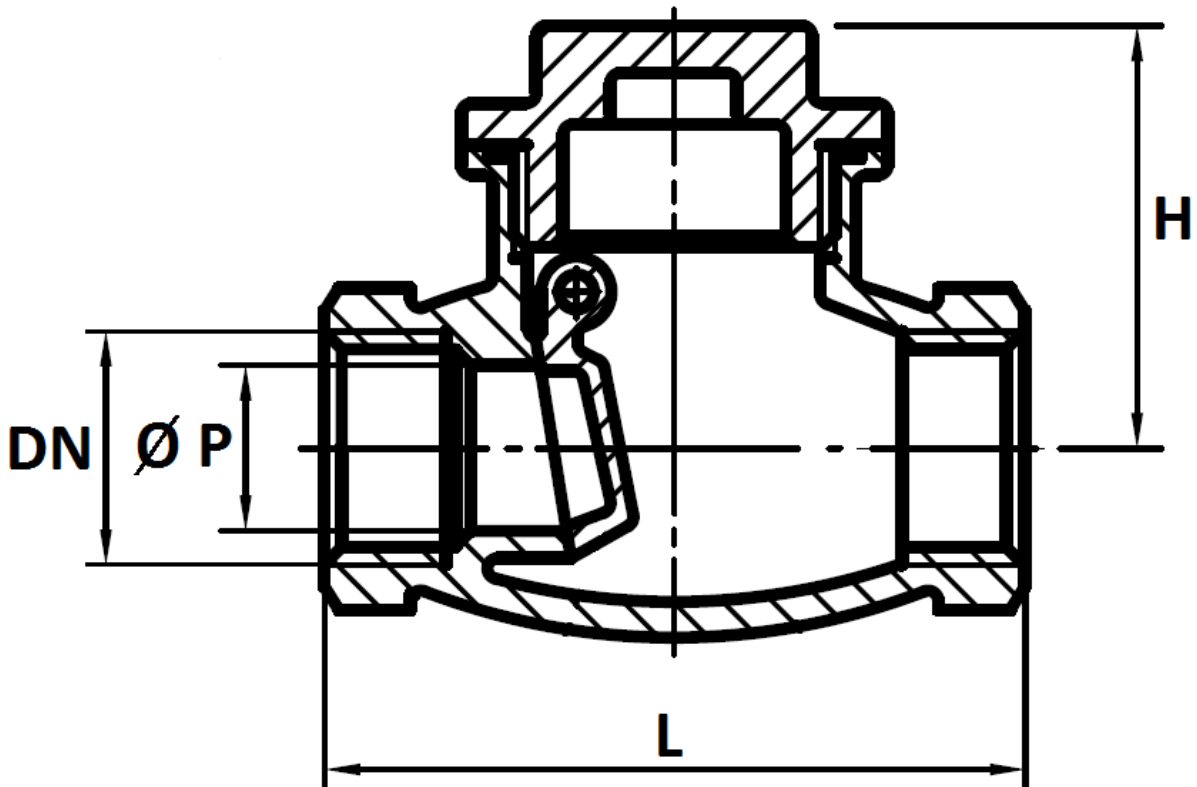
DN	1/4"	3/8"	1/2"	3/4"	1"	1"1/4"	1"1/2"	2"
Kvs (m3/h)	2.6	3.1	4.4	6.8	10	17	26	43

DIAGRAMME PERTES DE CHARGE :



CLAPET DE NON RETOUR SIMPLE BATTANT METAL/METAL INOX PN16 FEMELLE BSP

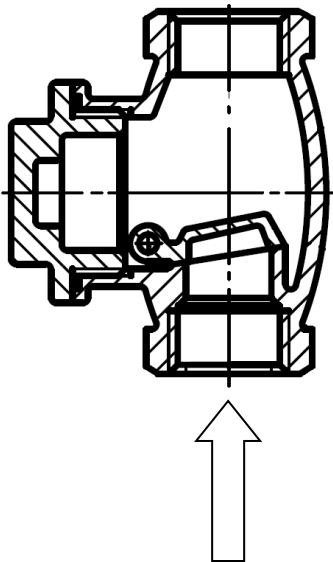
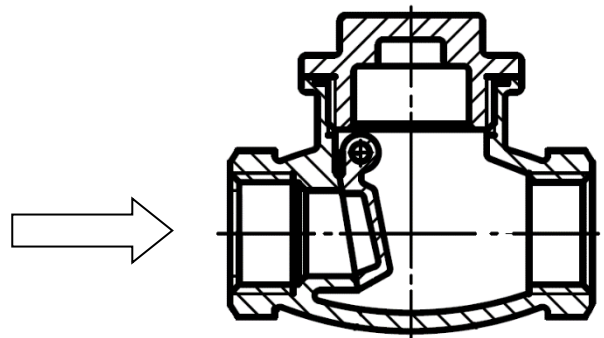
DIMENSIONS (en mm) :



DN	1/4"	3/8"	1/2"	3/4"	1"	1"1/4	1"1/2	2"
Ø P	10	12	15	20	25	32	40	50
L	63	63	63	78	87	100	115	135
H	42	42	42	46	50	54	64	71
Poids (en Kg)	0.27	0.26	0.23	0.35	0.54	0.81	1.01	1.62
Ref	320002	320003	320004	320005	320006	320007	320008	320009

CLAPET DE NON RETOUR SIMPLE BATTANT METAL/METAL INOX PN16 FEMELLE BSP**NORMALISATIONS :**

- Fabricant certifié ISO 9001 : 2015
- DIRECTIVE 2014/68/UE : CE N° 0036
Catégorie de risque II Module A2
- Certificat 3.1 sur demande
- Tests d'étanchéité suivant la norme **API 598, table 6**
- Taraudage femelle BSP cylindrique suivant la norme **ISO 7-1 Rp**
- ATEX Groupe II Catégorie 2 GD c T2 Zone 1 & 21 Zone 2 & 22 (marquage en option)

POSITIONS DE MONTAGE :**Montage Vertical (fluide ascendant)****Montage Horizontal**

PRECONISATIONS : Les avis et conseils, les indications techniques, les propositions, que nous pouvons être amenés à donner ou à faire, n'impliquent de notre part aucune garantie. Il ne nous appartient pas d'apprécier les cahiers des charges ou descriptifs fournis. Il appartient au client de vérifier l'adéquation entre le choix du matériel et les conditions réelles d'utilisation.