

CLAPET DE NON RETOUR A DISQUE INOX TOUTES POSITIONS PN40

Clapet de non-retour à disque inox entre brides PN40 pour les réseaux d'eau potable, industries chimiques, pharmaceutiques, pétrochimiques, installations hydrauliques, air comprimé.

Clapet tout inox avec ressort pour un montage toutes positions.

Etanchéité métal/métal.

Clapet conforme au règlement CE 1935/2004 sur demande.



Dimensions : DN15 à DN100

Raccordement : Entre brides PN6, PN10, PN16 et PN40

Température Mini : -60°C

Température Maxi : +300°C

Pression Maxi : 40 Bars

Caractéristiques : Clapet à disque

Toutes positions

Etanchéité métal/métal

Compatible eau potable

Entre brides (Wafer)

Matière : Inox AISI 316

CLAPET DE NON RETOUR A DISQUE INOX TOUTES POSITIONS PN40

CARACTERISTIQUES :

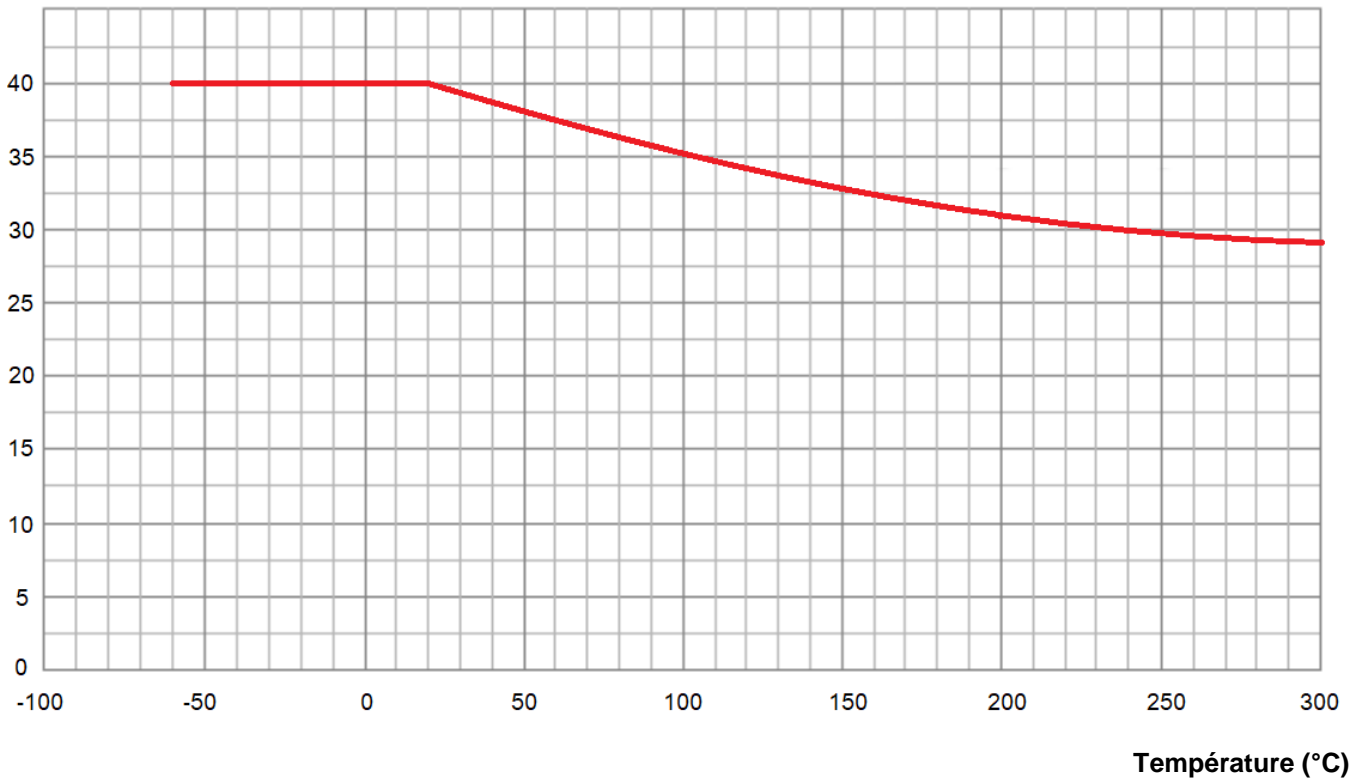
- Clapet à disque
- Montage toutes positions (respecter le sens de passage indiqué sur le corps par une flèche)
- Etanchéité métal / métal
- Tout inox
- Avec bague de centrage
- Montage entre brides (Wafer)

UTILISATION :

- Fluides agressifs, vapeur, solutions acides ou alcalines
- Température mini admissible Ts : - 60°C
- Température maxi admissible Ts :+ 300°C
- Pression maxi admissible Ps : 40 bars (voir courbe ci dessous)

COURBE PRESSION / TEMPERATURE :

Pression (Bar)



COEFFICIENT DE DEBIT Kvs (M3 / h) :

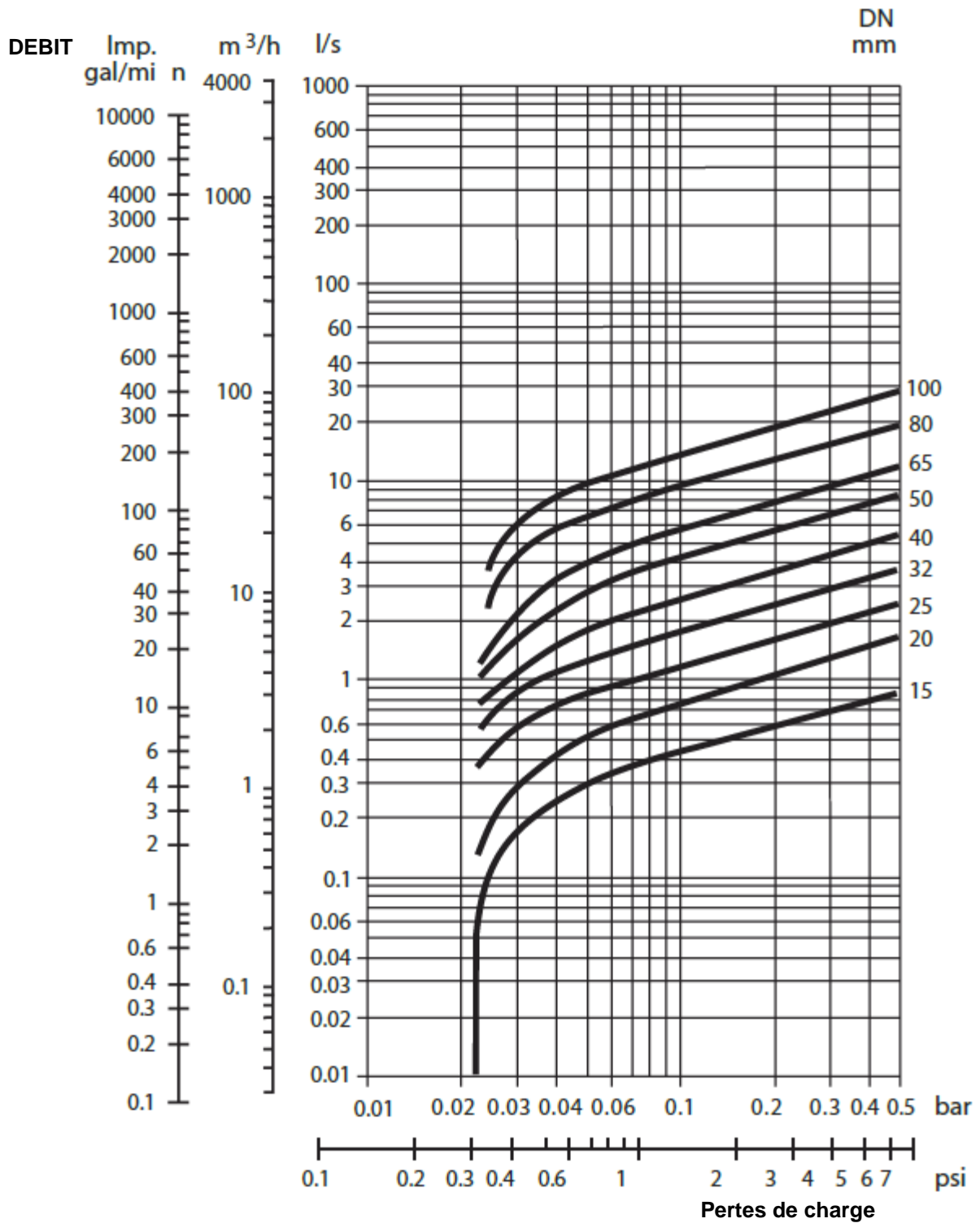
DN	15	20	25	32	40	50	65	80	100
Kvs (m3/h)	4.2	8.5	12	17	26	42	58	90	130

CLAPET DE NON RETOUR A DISQUE INOX TOUTES POSITIONS PN40

GAMME :



- Clapet de non-retour à disque inox toutes positions montage entre brides PN40 Ref. 387 du DN15 au DN100

DIAGRAMME PERTES DE CHARGES :

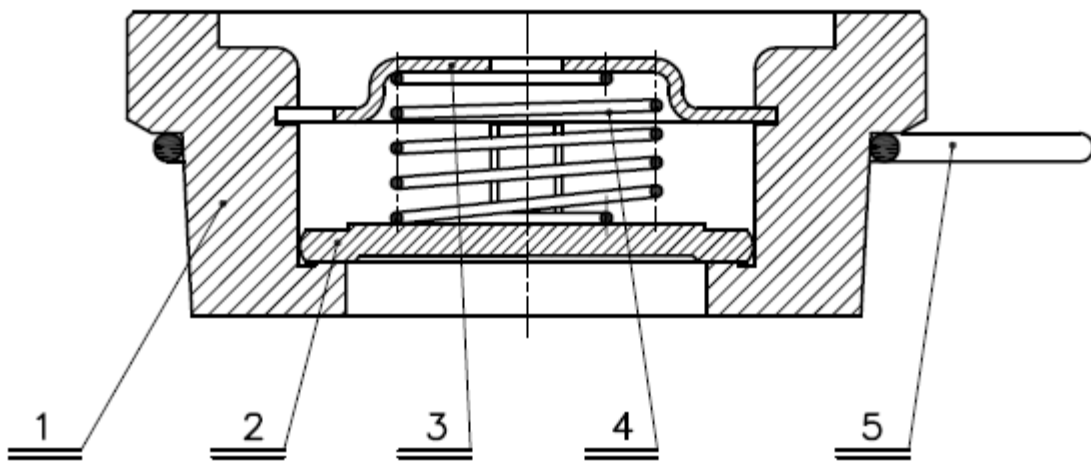


CLAPET DE NON RETOUR A DISQUE INOX TOUTES POSITIONS PN40

PRESSION D'OUVERTURE (en mbar) :

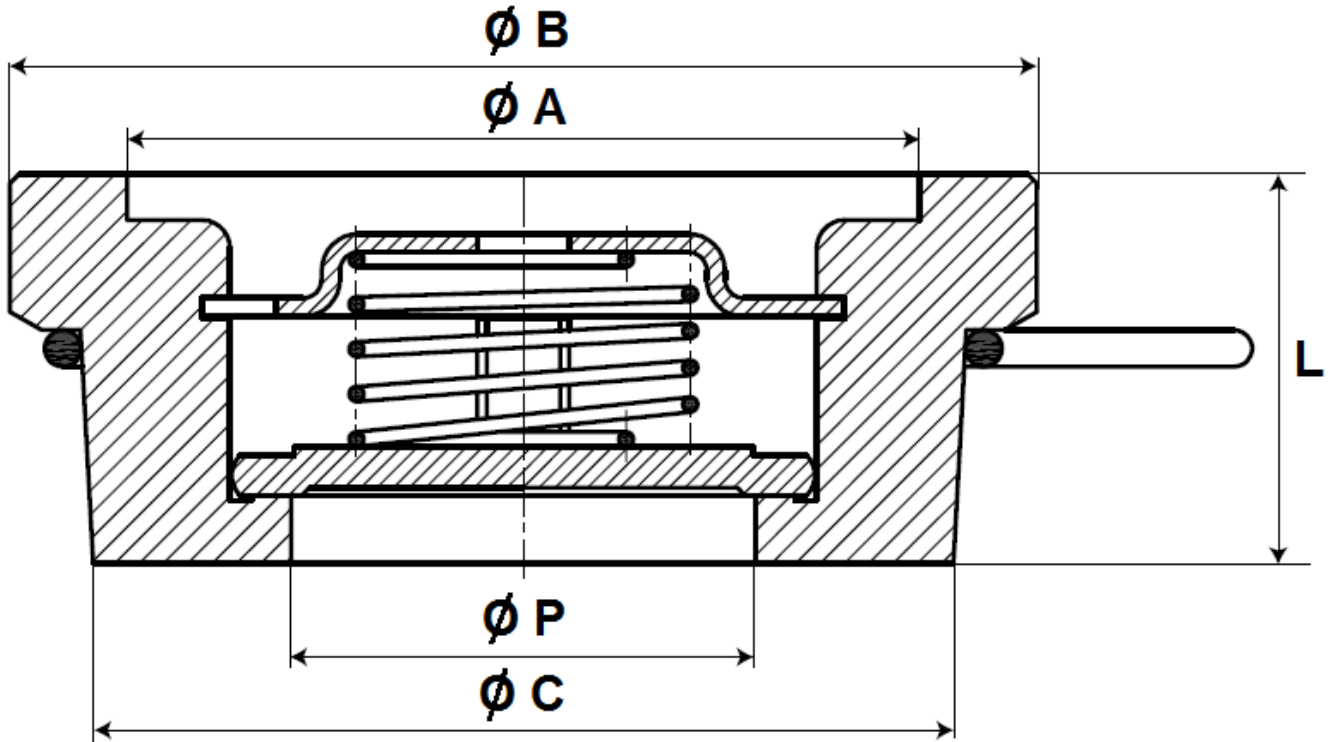
DN	Position verticale Fluide ascendant 	Position horizontale 
15	25	22.5
20	25	22.5
25	25	22.5
32	27	23.5
40	28	24
50	29	24.5
65	30	25
80	31	25.5
100	33	26.5

CLAPET DE NON RETOUR A DISQUE INOX TOUTES POSITIONS PN40

NOMENCLATURE :

Repère	Désignation	Matériaux
1	Corps	Inox AISI 316
2	Disque	
3	Butée	
4	Ressort	
5	Bague de centrage	

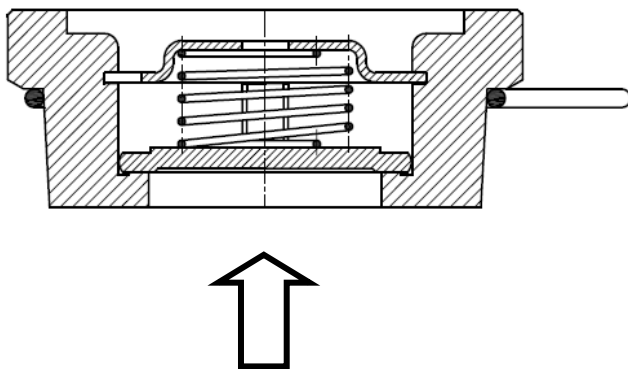
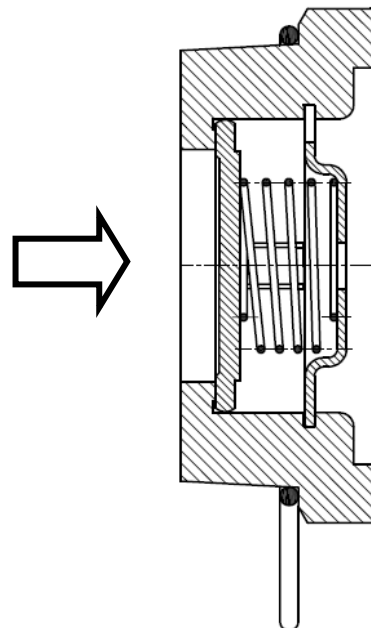
CLAPET DE NON RETOUR A DISQUE INOX TOUTES POSITIONS PN40

DIMENSIONS (en mm) :

DN	15	20	25	32	40	50	65	80	100
Ø A	28.3	35.7	43.2	52.4	63.1	75.4	96.2	109	125.3
Ø B	39	46	54	70	80	96	113	130	150
Ø C	33.5	41.2	48.3	62	74.5	87.5	107	126.3	145
Ø P	15	20	25.3	31.7	39.3	48	62	75	85
L	16	19	21	27	31	40	46	50	60
Poids (en Kg)	0.1	0.14	0.18	0.37	0.57	0.96	1.3	2.31	3.56
Ref.	387015	387020	387025	387032	387040	387050	387065	387080	387100

CLAPET DE NON RETOUR A DISQUE INOX TOUTES POSITIONS PN40**NORMALISATIONS :**

- Fabricant certifié ISO 9001 : 2015
- DIRECTIVE 2014/68/UE : CE N° 0408
Catégorie de risque II Module A2-C2
- Certificat 3.1 sur demande
- Construction suivant la norme EN 12334
- Conception suivant la norme EN 14341
- Tests d'étanchéité suivant la norme EN 12266-1, Taux A
- Ecartement suivant la norme EN 558 série 49
- Clapets compatibles pour eau potable conformément à l'annexe I de l'arrêté du 29 Mai 1997 relatif aux matériaux et objets utilisés dans les installations fixes de production, de traitement et de distribution d'eau destinée à la consommation humaine
- Clapet conforme à la réglementation **CE 1935/2004 sur demande**

POSITIONS DE MONTAGE :**Montage Vertical (fluide ascendant)****Montage Horizontal**

PRECONISATIONS : Les avis et conseils, les indications techniques, les propositions, que nous pouvons être amenés à donner ou à faire, n'impliquent de notre part aucune garantie. Il ne nous appartient pas d'apprécier les cahiers des charges ou descriptifs fournis. Il appartient au client de vérifier l'adéquation entre le choix du matériel et les conditions réelles d'utilisation.