

CLAPET DE NON RETOUR WAFER A DISQUE INOX TOUTES POSITIONS PN40

Clapet de non-retour à disque inox entre brides PN40 pour les réseaux d'eau potable, industries chimiques, pharmaceutiques, pétrochimiques, installations hydrauliques, air comprimé.

Clapet tout inox avec ressort pour un montage toutes positions.

Etanchéité métal/métal (taux de fuite suivant norme API 598).

Compatible pour les atmosphères explosives, ATEX Zone 1&21 et Zone 2&22.



Dimensions : DN10/15 à DN100

Raccordement : Entre brides PN10/16/25/40, Class 150 et 300

Température Mini : -20°C

Température Maxi : +200°C

Pression Maxi : 40 Bars

Caractéristiques : Clapet à disque
Toutes positions
Etanchéité métal/métal
Compatible eau potable
Entre brides (Wafer)

Matière : Inox EN 1.4408

CLAPET DE NON RETOUR WAFER A DISQUE INOX TOUTES POSITIONS PN40

CARACTERISTIQUES :

- Clapet à disque
- Encombrement réduit
- Nervure de guidage du clapet permettant un meilleur centrage
- Ressort inox permettant un montage toutes positions
- Montage toutes positions (respecter le sens de passage indiqué sur le corps par une flèche)
- Etanchéité métal / métal
- Tout inox
- Avec bague de centrage

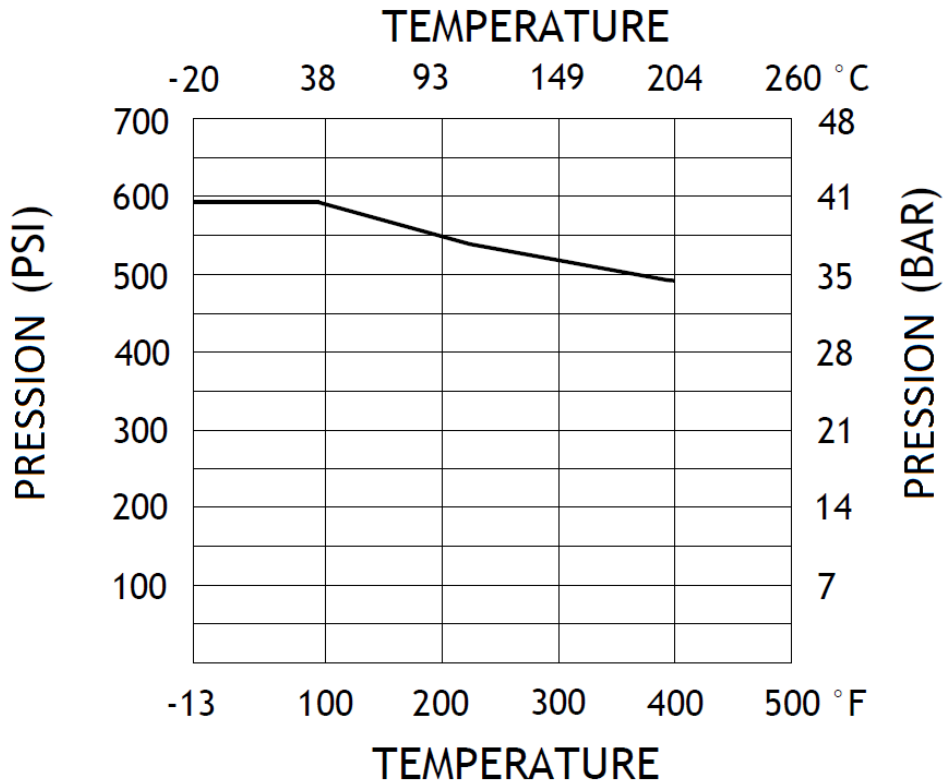
UTILISATION :

- Industries chimiques, pharmaceutiques, pétro-chimiques, installations hydrauliques, air comprimé
- Température mini admissible Ts : - 20°C
- Température maxi admissible Ts : + 200°C
- Pression maxi admissible Ps : 40 bars (voir courbe ci dessous)

GAMME :

- Montage entre brides PN10/16/25/40, Class 150 (PN20) et Class 300 (PN50) **Ref. 390** du DN10/15 au DN100

COURBE PRESSION / TEMPERATURE (HORS VAPEUR) :



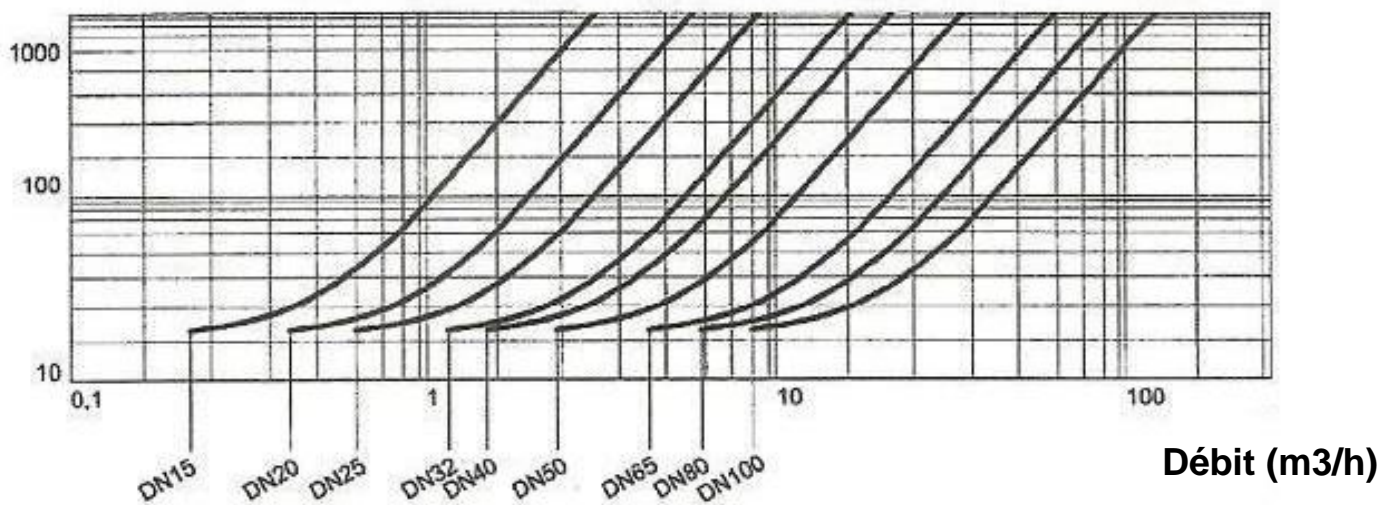
CLAPET DE NON RETOUR WAFER A DISQUE INOX TOUTES POSITIONS PN40

COEFFICIENT DE DEBIT Kvs (M3 / h) :

DN	10/15	20	25	32	40	50	65	80	100
Kvs (m3/h)	4.4	6.8	10	17	26	43	75	112	172

DIAGRAMME PERTES DE CHARGES :

(mbar)

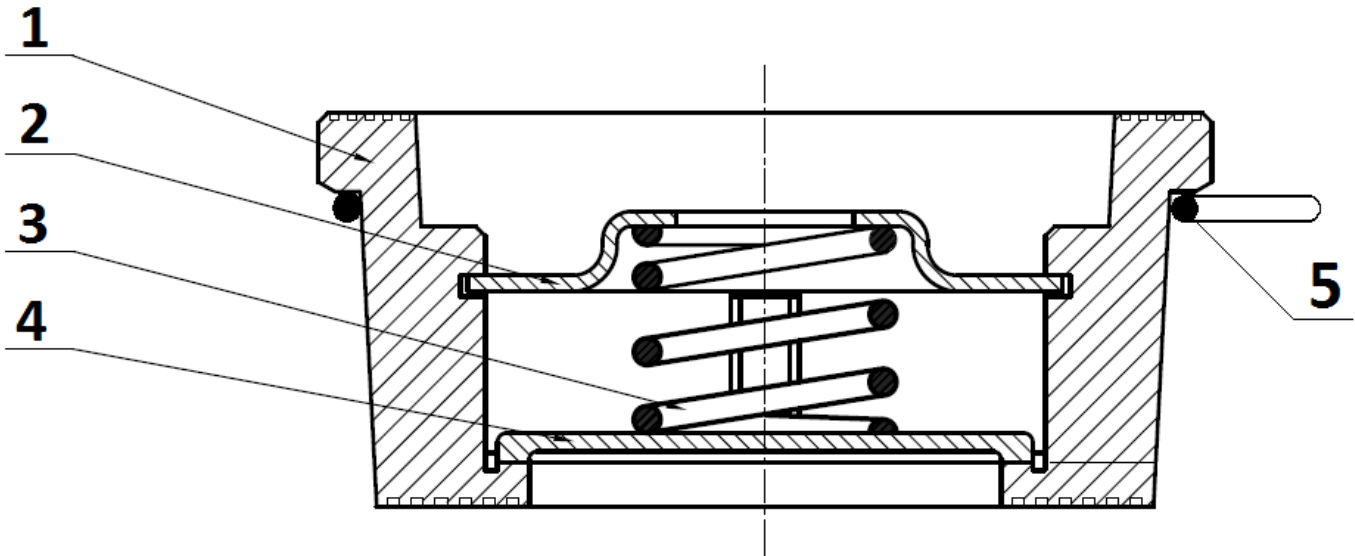


PRESSION D'OUVERTURE (en mbar) :

DN	Position verticale Fluide ascendant	Position horizontale
DN 15	32 ↑	26 →
DN 20	33 ↑	26 →
DN 25	31 ↑	27 →
DN 32	27 ↑	24 →
DN 40	29 ↑	25 →
DN 50	29 ↑	25 →
DN 65	25 ↑	23 →
DN 80	21 ↑	23 →
DN100	21 ↑	23 →

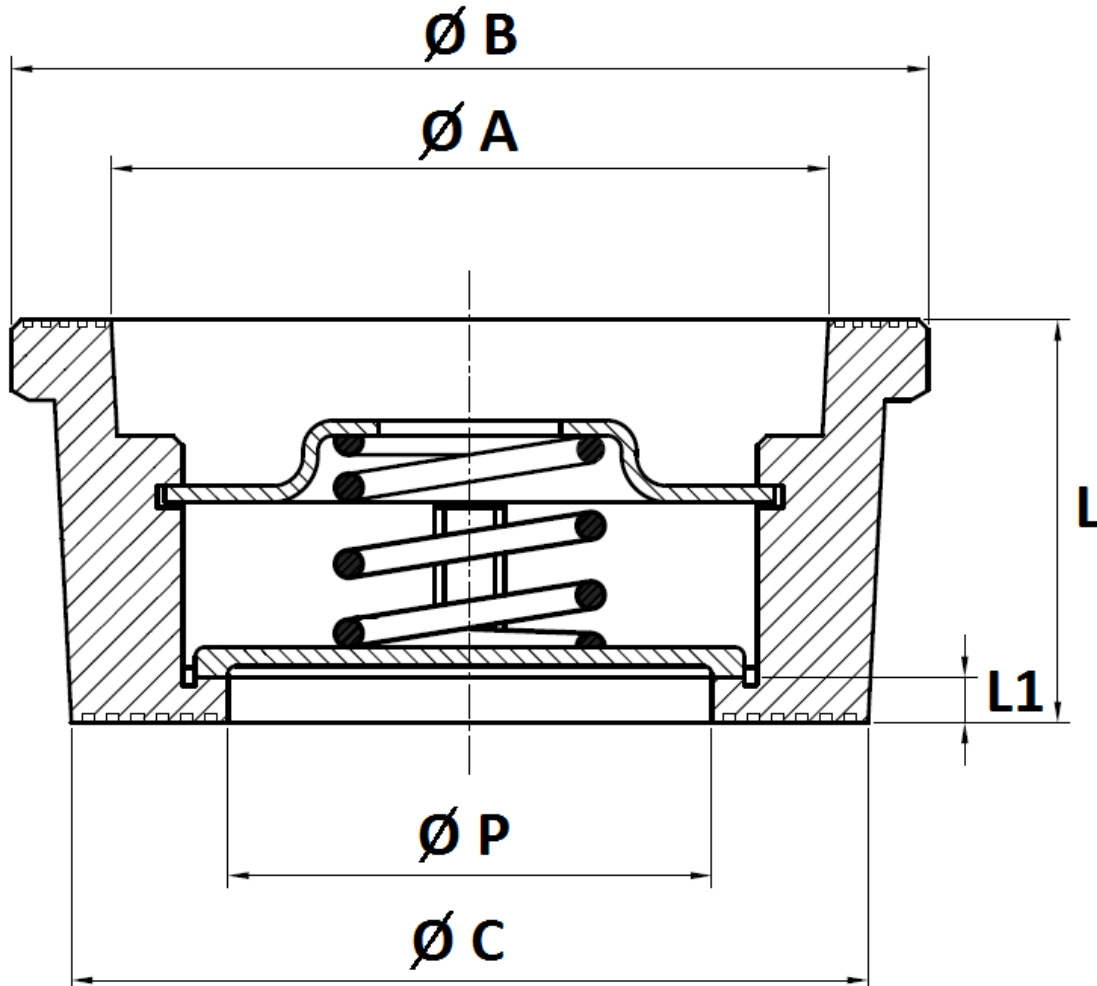
CLAPET DE NON RETOUR WAFER A DISQUE INOX TOUTES POSITIONS PN40

NOMENCLATURE :



Repère	Désignation	Matériaux
1	Corps	Inox EN 1.4408
2	Butée	AISI 316
3	Ressort	
4	Disque	
5	Bague de centrage	AISI 304

CLAPET DE NON RETOUR WAFER A DISQUE INOX TOUTES POSITIONS PN40

DIMENSIONS (en mm) :

DN	10/15	20	25	32	40	50	65	80	100
Ø A	28.5	36.2	43.3	56	68.5	80.5	99	117	135
Ø B	39	46	54	70	83	96	115	135	153
Ø C	32	40	46	60	72	84	103	123	140
Ø P	15	20	25	32	40	49	62	75	85
L	16	19	21	27	31	40	46	50	60
L1	3	3	3	3.5	3.5	4	5	5	6
Poids (en Kg)	0.09	0.12	0.16	0.31	0.43	0.78	1.03	1.54	2.25
Ref.	390015	390020	390025	390032	390040	390050	390065	390080	390100

CLAPET DE NON RETOUR WAFER A DISQUE INOX TOUTES POSITIONS PN40**NORMALISATIONS :**

- Fabricant certifié ISO 9001 : 2015
- DIRECTIVE 2014/68/UE : CE N° 0036
Catégorie de risque II Module A2
- Certificat 3.1 sur demande
- Tests d'étanchéité suivant la norme API 598, table 6
- Ecartement suivant la norme EN 558 série 49 (DIN 3202 K4)
- ATEX Groupe II Catégorie 2 GD c T2 Zone 1 & 21 Zone 2 & 22 (marquage en option)
- Clapets compatibles pour eau potable conformément à l'annexe I de l'arrêté du 29 Mai 1997 relatif aux matériaux et objets utilisés dans les installations fixes de production, de traitement et de distribution d'eau destinée à la consommation humaine

PRECONISATIONS : Les avis et conseils, les indications techniques, les propositions, que nous pouvons être amenés à donner ou à faire, n'impliquent de notre part aucune garantie. Il ne nous appartient pas d'apprécier les cahiers des charges ou descriptifs fournis. Il appartient au client de vérifier l'adéquation entre le choix du matériel et les conditions réelles d'utilisation.