

GEMÜ CV

Clapet anti-retour



Caractéristiques

- Caractéristique d'étanchéité longue durée
- Système d'étanchéité exempt de joint torique
- Compacité
- Pression d'ouverture limitée
- Disponible en version spéciale pour l'intégration directe dans une vanne bloc

Description

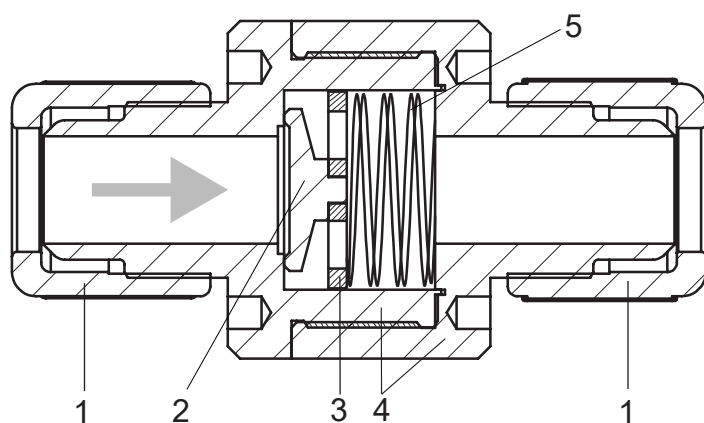
Le clapet anti-retour sans métal GEMÜ CV est composé d'un corps de base en PTFE. Toutes les pièces fonctionnelles sont également en PTFE. Les matériaux PFA, PVDF et CPFA sont disponibles pour les écrous d'accouplement des raccords Flare. L'étanchéité se fait sans joint torique.

Détails techniques

- Température du fluide : 0 à 130 °C
- Pression de service* : 0 à 6 bars
- Diamètres nominaux : DN 4 à 20
- Conformités : EAC

* selon la version et/ou les paramètres de fonctionnement

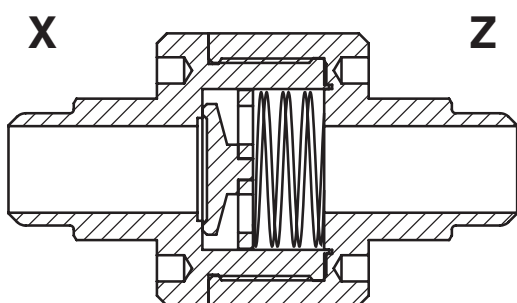
Description du produit



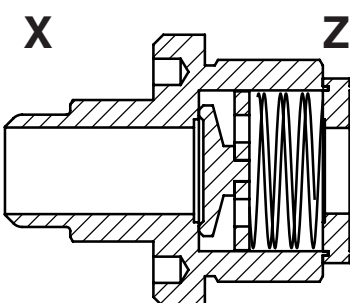
Repère	Désignation	Matériaux
1	Écrou d'accouplement flare	PFA, CPFA ou PVDF
2	Disque d'étanchéité	PTFE
3	Rondelle perforée	PTFE
4	Corps de base	PTFE
5	Ressort de rappel	PTFE

Versions

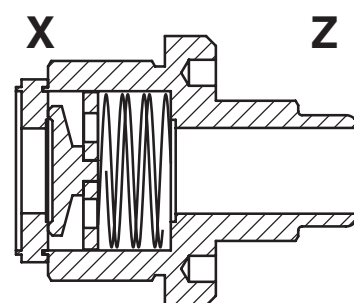
Pour solutions de bloc PC50



Clapet anti-retour,
raccord flare + flare
Type Code CVFF






Clapet anti-retour,
raccord flare + filetage UN
sens du passage de Z à X
Type Code CVFU



Clapet anti-retour,
raccordement filetage UN + flare
sens du passage de X à Z
Type Code CVFU

Configurations possibles

Taille	DN	Code	Type Code ¹⁾		
			CVFF	CVFU	CVUF
					
F1	4	4	1/4" - 1/4"	Sur demande	Sur demande
	6	6	3/8" - 3/8"	Sur demande	Sur demande
2	10	8	1/2" - 1/2"	Sur demande	Sur demande
3	15	12	3/4" - 3/4"	Sur demande	Sur demande
4	20	16	1" - 1"	Sur demande	Sur demande

BV = vanne bloc GEMÜ avec filetage UN et système d'étanchéité rainure-languette. Veuillez respecter notre fiche de spécifications.

1) Type

Code CVFF : Clapet anti-retour, raccord flare + flare

Code CVFU : Clapet anti-retour, raccord flare + filetage UN sens du passage de Z à X

Code CVUF : Clapet anti-retour, raccordement filetage UN + flare sens du passage de X à Z

Données pour la commande

Les données pour la commande offrent un aperçu des configurations standard.

Contrôler la configuration possible avant de passer commande. Autres configurations sur demande.

Codes de commande

1 Type	Code	5 Matériau d'étanchéité	Code
Clapet anti-retour	CVFF	PTFE	5

2 Taille de raccord 1	Code	6 Taille de raccord 2	Code
1/4", code international : 4	4	1/4", code international : 4	4
3/8", code international : 6	6	3/8", code international : 6	6
1/2", code international : 8	8	1/2", code international : 8	8
3/4", code international : 12	12	3/4", code international : 12	12
1", code international : 16	16	1", code international : 16	16

3 Type de raccordement embout 1	Code	7 Type de raccordement embout 2	Code
Raccord flare avec écrou d'accouplement CPFA	73	Raccord flare avec écrou d'accouplement CPFA	73
Raccord flare avec écrou d'accouplement PVDF	75	Raccord flare avec écrou d'accouplement PVDF	75
Raccord flare avec écrou d'accouplement PFA	77	Raccord flare avec écrou d'accouplement PFA	77

4 Matériau du corps de vanne	Code	8 Version High Purity	Code
PTFE, polytétrafluorure d'éthylène	26	High Purity	HP

Exemple de référence

Option de commande	Code	Description
1 Type	CVFF	Clapet anti-retour
2 Taille de raccord 1	16	1", code international : 16
3 Type de raccordement embout 1	75	Raccord flare avec écrou d'accouplement PVDF
4 Matériau du corps de vanne	26	PTFE, polytétrafluorure d'éthylène
5 Matériau d'étanchéité	5	PTFE
6 Taille de raccord 2	16	1", code international : 16
7 Type de raccordement embout 2	75	Raccord flare avec écrou d'accouplement PVDF
8 Version High Purity	HP	High Purity

Données techniques

Fluide

Fluide de service : Convient pour des fluides neutres ou agressifs, sous la forme liquide ou gazeuse respectant les propriétés physiques et chimiques des matériaux du corps et de l'étanchéité de la vanne.

Température

Température du fluide : 0 – 130 °C
Tenir compte du diagramme pression-température

Température ambiante : 0 – 100 °C

Température de stockage : 0 – 40 °C

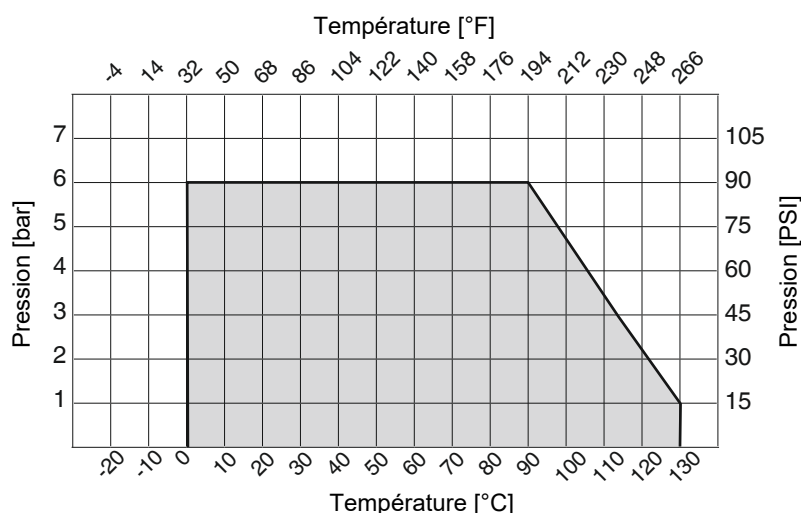
Pression

Pression de service : 0 à 6 bars

Pression d'ouverture : 0,017 à 0,052 bar

Pression de retour/d'étanchéité : 0,35 bar

Diagramme pression-température :



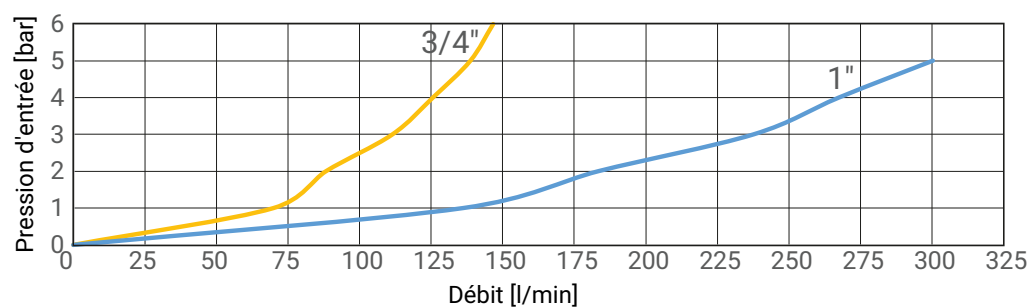
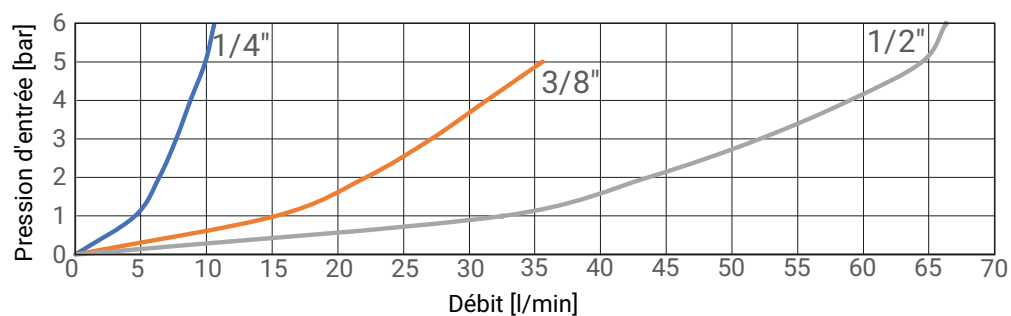
Remarque : Le diagramme température / pression n'est fourni qu'à titre indicatif. Les indications sont valables pour l'utilisation d'eau comme fluide de service. Les modifications des conditions d'utilisation de même que le recours à d'autres fluides peuvent entraîner des divergences. En cas de doute, il est recommandé de tester par installation d'essai la réaction du matériau dans les conditions d'utilisation définitives.

Valeurs du Kv :

DN	Taille	Code	Taille	Valeur Kv	Valeur Cv
4	1/4"	4	1	4,56	0,32
4	3/8"	6	1	16,80	1,17
10	1/2"	8	2	33,47	2,33
15	3/4"	12	3	72,50	5,04
20	1"	16	4	170,60	11,85

Valeurs du Kv en l/min, valeurs du Cv in gpm

Valeurs du Kv :



Données mécaniques

Sens du débit :

Raccordement X vers raccordement Z (voir la flèche sur la plaque signalétique)

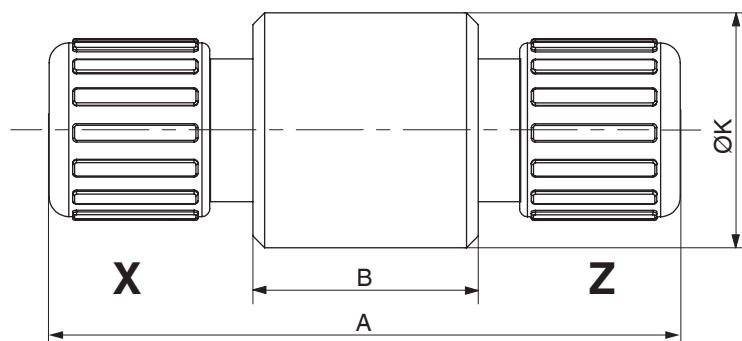
Poids :

DN	Taille	Code	Taille	Poids
4	1/4"	4	1	83
4	3/8"	6	1	94
10	1/2"	8	2	126
15	3/4"	12	3	201
20	1"	16	4	560

Poids en g

Dimensions

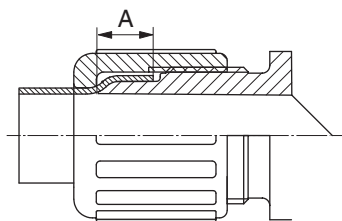
GEMÜ CV



Taille	Raccordement	Z	A	B	ØK
1	1/4", 3/8" Flare	1/4", 3/8" Flare	97 / 3,82	38,6 / 1,52	31,2 / 1,23
2	1/2" Flare	1/2" Flare	104,9 / 4,13	36,3 / 1,43	37,6 / 1,48
3	3/4" Flare	3/4" Flare	105,4 / 4,15	31,2 / 1,23	47,2 / 1,86
4	1" Flare	1" Flare	146,3 / 5,76	54,9 / 2,16	69,9 / 2,75

Dimensions en mm/pouces

Taille de recouvrement du raccord flare



Taille	Taille du tuyau	Désignation du filetage	Norme	A
1	1/4"	1/2"-20-UNF	ANSI B 1.1	7 / 0,28
1	3/8"	5/8"-20-UN	ANSI B 1.1	10 / 0,39
2	1/2"	3/4"-20-UNEF	ANSI B 1.1	12 / 0,47
3	3/4"	1"-20-UNEF	ANSI B 1.1	14 / 0,55
4	1"	1 7/16"-12-UN	ANSI B 1.1	14 / 0,55

Dimensions en mm/pouces