

CLAPET DE RETENUE SANS BRIDES

MODÈLE CKF3MG/CKF3RG

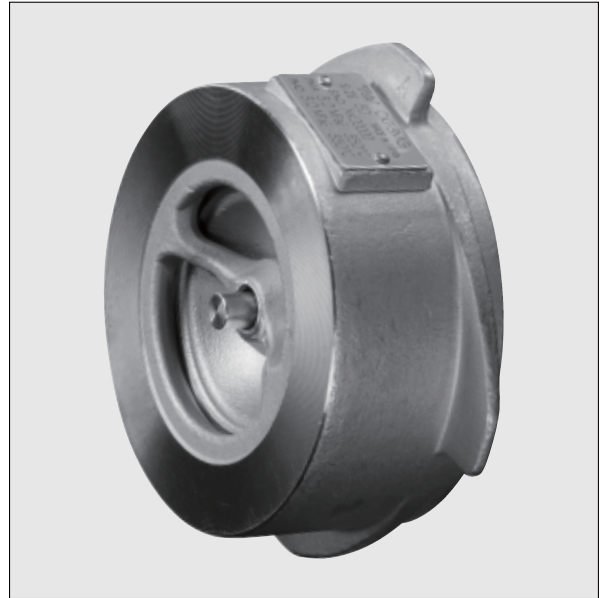
ACIER INOX

CLAPET DE RETENUE À DISQUE, À MONTER ENTRE BRIDES, AVEC DISQUE À SOUPAPE À GUIDAGE CENTRAL

Avantages

Clapet de retenue compact en acier inoxydable pour vapeur, air et eau.

1. Le siège de soupape en métal finement usiné ou caoutchouc fluorine génère une fermeture étanche.
2. Le corps et les pièces internes en acier inoxydable assurent une longue durée de service.
3. Le mouvement souple du disque à soupape à guidage central accroît la durée de vie du clapet.
4. La performance est assurée avec une installation sur des conduites horizontales ou verticales.
5. Peut être installé facilement entre tous les principaux types de brides, sans instruments de mesure, concentrique grâce à la forme unique de son corps.
6. Facile à réparer et à entretenir.



Caractéristiques techniques

Modèle	CKF3MG	CKF3RG
Raccordement	Entre brides	Entre brides
Dimensions	DN 50, 65, 80, 100	DN 50
Normes des raccords de bride	Voir tableau au verso	Voir tableau au verso
Surface d'étanchéité	Acier inox	Caoutchouc fluorine
Pression de fonctionnement maximale (bar) PMO	30	16
Pression différentielle d'ouverture minimale (bar)	0,01	0,01
Pression différentielle requise pour une étanchéité parfaite (bar)	—	0,5
Température de fonctionnement maximale (°C) TMO	350	150
Fluides applicables*	Vapeur, eau	Air, eau

* Ne convient pas pour tous fluides toxiques, inflammables ou autrement dangereux.

1 bar = 0,1 MPa

CONDITIONS DE CONCEPTION (**PAS** LES CONDITIONS DE FONCTIONNEMENT): Pression maximale admissible (bar) PMA: 30
Température maximale admissible (°C) TMA: 350

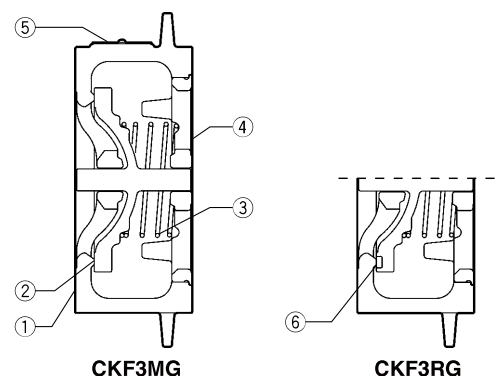


ATTENTION

En cas de dépassement des limites de fonctionnement données, des dysfonctionnements ou accidents pourraient survenir. Il se peut que des règlements locaux limitent l'utilisation du produit en-deçà des spécifications indiquées.

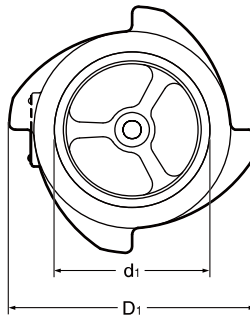
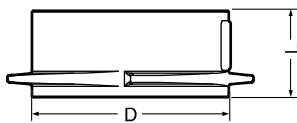
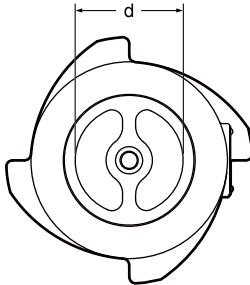
No.	Désignation	Matériau	DIN*	ASTM/AISI*
①	Corps	Acier inox coulé A351 Gr.CF8	1.4312	—
②	Disque	Acier inox coulé A351 Gr.CF8	1.4312	—
③	Ressort spiral	Acier inox SUS304	1.4301	AISI304
④	Support ressort	Acier inox SUS304	1.4301	AISI304
⑤	Plaquette nominative	Acier inox SUS304	1.4031	AISI304
⑥	Anneau d'étanchéité de disque (CKF3RG)	Caoutchouc fluorine FPM	FPM	D2000HK

* Matériaux équivalents



Dimensions, poids

• CKF3MG/CKF3RG Sans brides



CKF3MG Sans brides (mm)

Size	L	ϕD	D_1	ϕd	ϕd_1	Poids (kg)
50	40	91	114	50	72	1,0
65	46	116	142	65	88	1,7
80	50	132	152	80	104	2,3
100	60	157	185	100	124	3,5

CKF3RG Sans brides (mm)

Size	L	ϕD	D_1	ϕd	ϕd_1	Poids (kg)
50	40	91	114	50	72	1,0

Compatible avec normes de brides

DN	ASME, JPI	JIS	DIN	BS Table
50	Class 125, 150, 250, 300	5, 10, 16, 20, 30 K	PN 6, 10, 16, 25, 40	A, D, E, F, H, J
65				F, H, J
80		10, 16, 20, 30 K	PN 10, 16, 25, 40	A, D, E, F, H, J
100				

Valeurs Cv & Kvs

DN	50	65	80	100
Kvs (DIN)	46	85	120	206
Cv (UK)	45	83	117	200
Cv (US)	54	100	140	240