

COLLIER DE PRISE EN CHARGE POLYPROPYLENE FEMELLE BSP

Collier de prise en charge polypropylène pour tubes polyéthylène et pvc sur réseaux de distribution et d'évacuation d'eau. Permet de faire un piquage sur une tuyauterie (qui ne sera pas sous pression au moment de l'installation du collier). L'étanchéité est assurée par un joint torique NBR. Les vis et les écrous sont en acier zingué.



Dimensions : DN 1/2"-25 à DN 1"1/2-63
Raccordement : Taraudé femelle BSP
Température Mini : -10°C
Température Maxi : +45°C
Pression Maxi : 12.5 Bars
Caractéristiques : Collier en polypropylène
Joint torique NBR
Montage sur tubes polyéthylène et PVC

Matière : Polypropylène

COLLIER DE PRISE EN CHARGE POLYPROPYLENE FEMELLE BSP

CARACTERISTIQUES :

- Collier en polypropylène
- Joint torique NBR
- Montage sur tube polyéthylène et PVC

UTILISATION :

- Réseaux de distribution et d'adduction d'eau
- Température mini et maxi admissible Ts : - 10°C à + 45°C
- Pression maxi admissible Ps : 12.5 bars

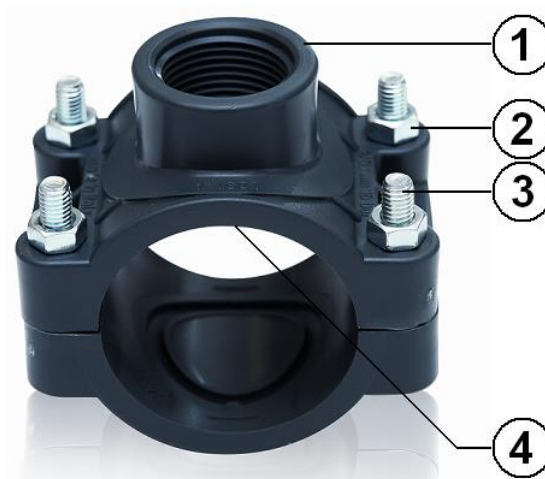
GAMME :

- Collier de prise en charge du DN 1/2"-D.25 au DN 1 1/2"-D.63 Ref. 1189



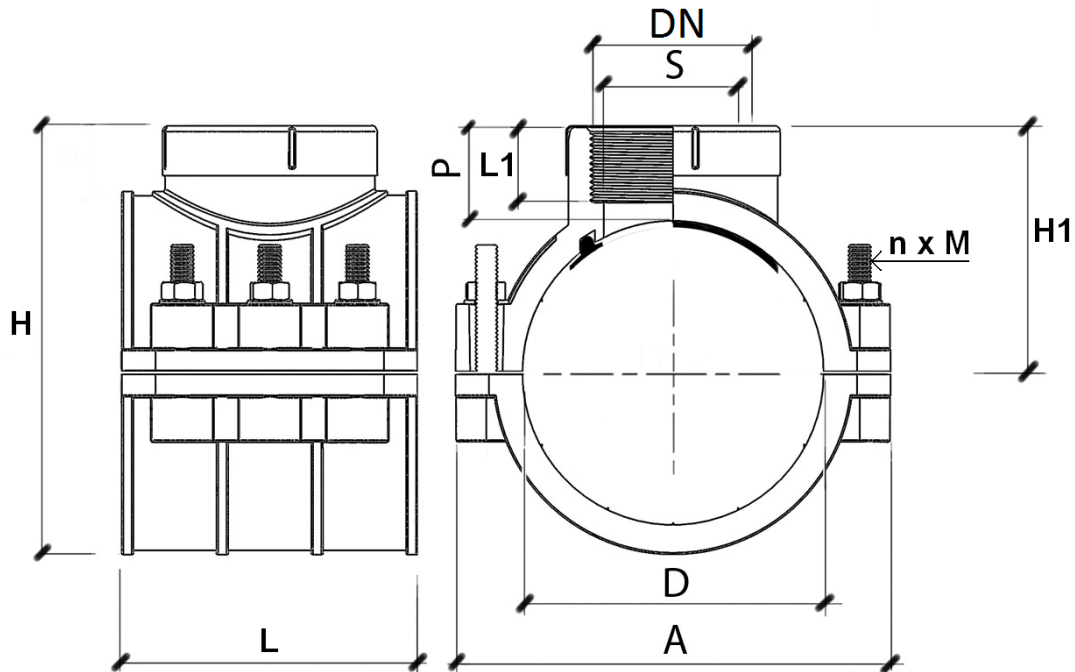
- Sur demande, modèle renforcé pour tenue à 16 bars :

NOMENCLATURE:



Repère	Désignation	Matériaux
1	Corps	Polypropylène (PP-B)
2	Ecrou	Acier zingué
3	Vis	Acier zingué
4	Joint torique	NBR 70 sh.

COLLIER DE PRISE EN CHARGE POLYPROPYLENE FEMELLE BSP

DIMENSIONS (en mm) :

DN	Ø D	A	H	H1	L	L1	P	Ø S	n x M-Lg	Poids (Kg)	Ref.
1/2"	25	74	48	31.2	41.3	15	19.5	15.5	2 x M8-30	0.08	1189254
3/4"	25	74	48.9	31.8	41.3	15.7	21.9	15.5	2 x M8-30	0.08	1189255
1/2"	32	81.5	55.9	34.6	51.3	13.6	19.5	16	2 x M8-30	0.09	1189324
3/4"	32	81.5	56.6	34.6	51.3	15.3	19.9	19.8	2 x M8-30	0.09	1189325
1/2"	40	82.2	63	37.7	50.8	14.8	38	16	2 x M8-40	0.10	1189414
3/4"	40	82.2	64	37.9	50.8	15.9	20.5	19.5	2 x M8-40	0.11	1189415
1"	40	82.2	66.6	40.7	50.8	18.5	23	24.6	2 x M8-40	0.11	1189416
1/2"	50	88.9	75.2	44.5	53.9	15.3	21.3	15.9	4 x M8-40	0.18	1189514
3/4"	50	88.9	76	44.5	53.9	14.7	21.3	19.2	4 x M8-40	0.18	1189515
1"	50	88.9	79.8	48	53.9	18.5	24.5	24.6	4 x M8-40	0.18	1189516
1/2"	63	101.4	91	52	67.7	16.8	21.3	16	4 x M8-50	0.24	1189634
3/4"	63	101.4	94	55	67.7	19.2	25.5	21.1	4 x M8-50	0.24	1189635
1"	63	101.4	95.2	56.6	67.7	21.4	27	28.2	4 x M8-50	0.25	1189636
1"1/4	63	101.4	95.2	56.6	67.7	21.2	27	32.8	4 x M8-50	0.25	1189637
1"1/2	63	107	100	61.5	75	24	31	30	4 x M8-50	0.30	1189638

COLLIER DE PRISE EN CHARGE POLYPROPYLENE FEMELLE BSP**NORMALISATIONS :**

- Fabrication suivant la norme ISO 9001 : 2015
- Conception suivant la norme ISO 13460
- Directive 2014/68/UE : Produits exclus de la directive (Article 1, § 2b)
- Taraudage femelle BSP cylindrique suivant la norme EN 10226-1 Rp

PRECONISATIONS : Les avis et conseils, les indications techniques, les propositions, que nous pouvons être amenés à donner ou à faire, n'impliquent de notre part aucune garantie. Il ne nous appartient pas d'apprécier les cahiers des charges ou descriptifs fournis. Il appartient au client de vérifier l'adéquation entre le choix du matériel et les conditions réelles d'utilisation.