

**COURBE 3D A SOUDER ACIER NOIR 180° SANS SOUDURE EN 10253-1**



**Dimensions :** DN 20 (26.9) à DN150 (168.3)  
**Raccordement :** A souder B.W.  
**Température Mini :** -20°C  
**Température Maxi :** + 300°C  
**Caractéristiques :** Fabrication à partir de tube sans soudure  
Conception suivant norme NF EN 10253-1  
Finition noir

**Matière :** Acier Carbone S235

## COURBE 3D A SOUDER ACIER NOIR 180° SANS SOUDURE EN 10253-1

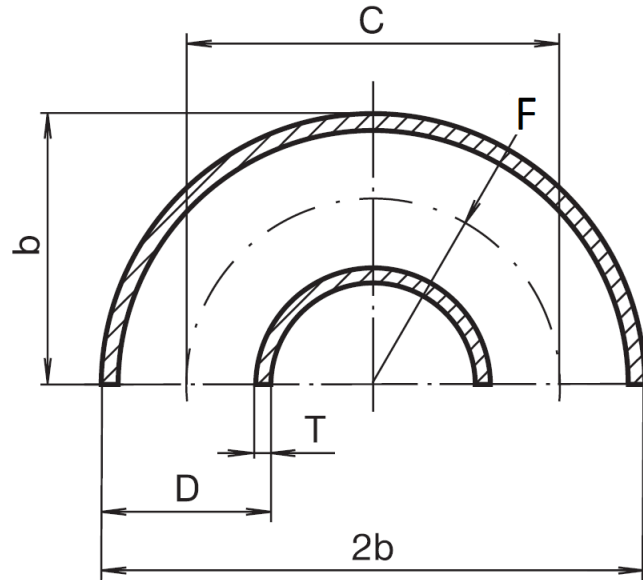
### CARACTERISTIQUES :

- Fabrication à partir de tube sans soudure
- Chanfreins à partir du DN80 (88.9)
- Conception suivant la norme NF EN 10253-1
- Finition noir
- Acier S235

### UTILISATION :

- Pour usages généraux et sans contrôle spécifique
- Températures mini et maxi admissibles Ts : -20°C à + 300°C

### DIMENSIONS (en mm):



DN	D	T	F	b	C	Ref.	Poids (Kg)
15	21.3	2	29	38	56	C3DNR21	0.1
20	26.9	2.3	29	43	58	C3DNR26	0.14
25	33.7	2.6	38	56	76	C3DNR33	0.24
32	42.4	2.6	48	69	96	C3DNR42	0.38
40	48.3	2.6	57	82	114	C3DNR48	0.54
50	60.3	2.9	76	106	152	C3DNR60	0.98
50	70	2.9	92	127	184	C3DNR70	1.4
65	76.1	2.9	95	133	190	C3DNR76	1.58
80	88.9	3.2	114	159	228	C3DNR88	2.44
100	114.3	3.6	152	210	304	C3DNR114	4.74
125	139.7	4	190	260	380	C3DNR139	8.04
150	168.3	4.5	229	313	458	C3DNR168	13

**COURBE 3D A SOUDER ACIER NOIR 180° SANS SOUDURE EN 10253-1****NORMALISATIONS :**

- Fabrication suivant la norme ISO 9001:2015
- DIRECTIVE 2014/68/UE : Produits exclus de la directive ( article 4, § 3 )
- Conception suivant la norme NF EN 10253-1
- Matériaux suivant la norme EN 10020 et EN 10027-2
- Protocole de tests suivant norme EN 10126

**PRECONISATIONS :** Les avis et conseils, les indications techniques, les propositions, que nous pouvons être amenés à donner ou à faire, n'impliquent de notre part aucune garantie. Il ne nous appartient pas d'apprécier les cahiers des charges ou descriptifs fournis. Il appartient au client de vérifier l'adéquation entre le choix du matériel et les conditions réelles d'utilisation.