

GEMÜ 127x

Capteurs de mesure



Caractéristiques

- Montage simple par fixation au débitmètre
- Fonctionnement indépendant de la pression de service, de la conductivité, de la concentration ou de la densité du fluide

Description

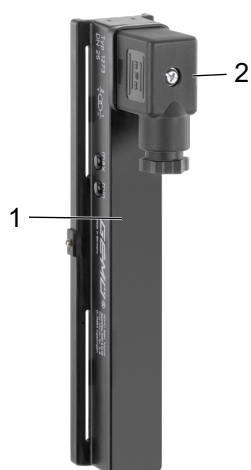
GEMÜ 1270-1273 sont des capteurs de mesure pour les débitmètres GEMÜ à ludion magnétique pour une surveillance du débit continue. Montage simple par fixation sur le débitmètre. Connexion électrique via presse-étoupe.

Détails techniques

- Connexion électrique : Connecteur mâle, forme B
- Indice de protection: IP 65



Description du produit



Repère	Désignation	Matériaux
1	Boîtier	ABS
2	Connecteur mâle	PA6

GEMÜ CONEXO

L'interaction entre des composants de vanne dotés de puces RFID et l'infrastructure informatique correspondante procure un renforcement actif de la sécurité de process.



Ceci permet d'assurer, grâce aux numéros de série, une parfaite traçabilité de chaque vanne et de chaque composant de vanne important, tel que le corps, l'actionneur, la membrane et même les composants d'automatisation, dont les données sont par ailleurs lisibles à l'aide du lecteur RFID, le CONEXO Pen. La CONEXO App, qui peut être installée sur des terminaux mobiles, facilite et améliore le processus de qualification de l'installation et rend le processus d'entretien plus transparent tout en permettant de mieux le documenter. Le technicien de maintenance est activement guidé dans le plan de maintenance et a directement accès à toutes les informations relatives aux vannes, comme les relevés de contrôle et les historiques de maintenance. Le portail CONEXO, l'élément central, permet de collecter, gérer et traiter l'ensemble des données.

Vous trouverez des informations complémentaires sur GEMÜ CONEXO à l'adresse :

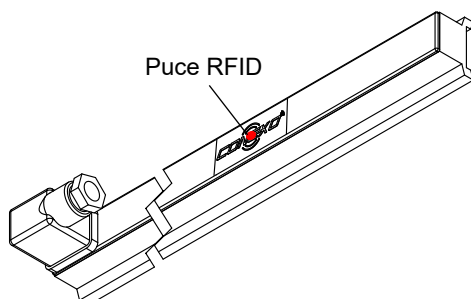
www.gemu-group.com/conexo

Commande

GEMÜ Conexo doit être commandé séparément avec l'option de commande « CONEXO » (voir Données pour la commande).

Dans la version correspondante avec CONEXO, ce produit dispose d'une puce RFID (1) destinée à la reconnaissance électronique. La position de la puce RFID est indiquée dans le schéma ci-dessous.

Installation de la puce RFID



Gamme de produits



	GEMÜ 1270	GEMÜ 1271	GEMÜ 1272	GEMÜ 1273
Longueur ligne de mesure [mm]	230	118 / 147	210	118 / 125
Nombre de points de commutation	55 / 100	35 / 43	55 / 100	35 / 43
Grille contacts Reed [mm]	4,25 / 2,30	3,50 / 2,30	4,25 / 2,30	3,50
Convertisseur 2 fils	non	non	oui	oui
Diviseur de tension	oui	oui	non	non

Configuration possible

GEMÜ 1270, 1272

Type	DN	Code de commande
Débitmètre série 800		
811	20 - 65	25
815	20 - 65	25
816	20 - 65	25
817	20 - 65	25
830	20 - 65	25
831	20 - 65	25
832	20 - 65	25
833	20 - 65	25
835	20 - 65	25

GEMÜ 1271, 1273

Type	DN	Code de commande
Débitmètre série 840		
841	15	10
846	15	10
Débitmètre série 850		
861	10 - 20	10
865	10 - 20	10
867	10 - 20	10
880	10 - 20	10
883	10 - 20	10
885	10 - 20	10
861	25	25
865	25	25
867	25	25
880	25	25
883	25	25
885	25	25

Données pour la commande GEMÜ 1270, 1272

Codes de commande

1 Type	Code
Capteur de mesure pour débitmètre à ludion	1270
Capteur de mesure pour débitmètre à ludion	1272

2 Bus de terrain	Code
sans	000

3 Accessoire	Code
Accessoire	Z

4 Série	Code
Série 800, DN 20 - DN 65	25

5 Résolution	Code
55 contacts	01
100 contacts	03

6 CONEXO	Code
sans	
Puce RFID intégrée pour l'identification électronique et la traçabilité	C

Exemple de référence

Option de commande	Code	Description
1 Type	1270	Capteur de mesure pour débitmètre à ludion
2 Bus de terrain	000	sans
3 Accessoire	Z	Accessoire
4 Série	25	Série 800, DN 20 - DN 65
5 Résolution	01	55 contacts
6 CONEXO		sans

Données pour la commande GEMÜ 1271, 1273

Les données pour la commande offrent un aperçu des configurations standard.

Contrôler la configuration possible avant de passer commande. Autres configurations sur demande.

Codes de commande

1 Type	Code
Capteur de mesure pour débitmètre à ludion	1271
Capteur de mesure pour débitmètre à ludion	1273

2 Bus de terrain	Code
sans	000

3 Accessoire	Code
Accessoire	Z

4 Série	Code
Série 850, DN 10 - DN 20	10

4 Série	Code
Série 850, DN 25	25

5 Résolution	Code
35 contacts, GEMÜ 865, 867, 880, 885 DN 10 - DN 20	01
43 contacts, GEMÜ 865, 867, 880, 885 DN 25	
100 contacts	03

6 CONEXO	Code
sans	
Puce RFID intégrée pour l'identification électronique et la traçabilité	C

Codes de commande

Option de commande	Code	Description
1 Type	1271	Capteur de mesure pour débitmètre à ludion
2 Bus de terrain	000	sans
3 Accessoire	Z	Accessoire
4 Série	10	Série 850, DN 10 - DN 20
5 Résolution	01	35 contacts, GEMÜ 865, 867, 880, 885 DN 10 - DN 20 43 contacts, GEMÜ 865, 867, 880, 885 DN 25
6 CONEXO		sans Puce RFID intégrée pour l'identification électronique et la traçabilité

Données techniques

Données mécaniques

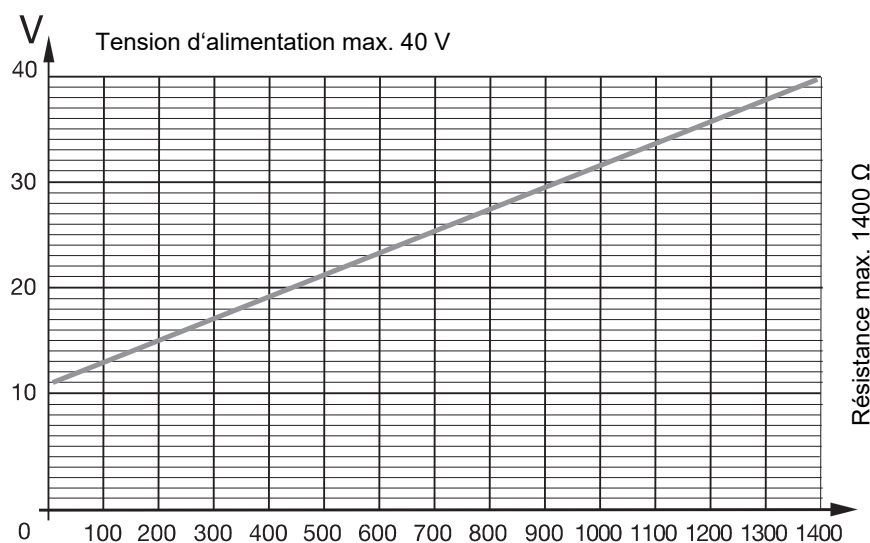
Protection : IP 65

Données de mesure :

Type d'appareil	Nombre de points de commutation	Longueur ligne de mesure	Grille contacts Reed
GEMÜ 1270000Z2501	55	230 mm	4,25 mm
GEMÜ 1270000Z2503	100	230 mm	2,30 mm
GEMÜ 1271000Z1001	35	118 mm	3,50 mm
GEMÜ 1271000Z2501	43	147 mm	2,30 mm
GEMÜ 1272000Z2501	55	210 mm	4,25 mm
GEMÜ 1272000Z2503	100	210 mm	2,30 mm
GEMÜ 1273000Z1001	35	118 mm	3,50 mm
GEMÜ 1273000Z2501	43	125 mm	3,50 mm

Données électriques

Tension d'alimentation : GEMÜ 1270, 1271: max. 24 V DC
 GEMÜ 1272, 1273: U_{\min} 11 V DC + 0,02 A x résistance (Ω)
 U_{\max} 40 V DC
 Pour les valeurs voir diagramme



Puissance consommée max. : V x 20 mA

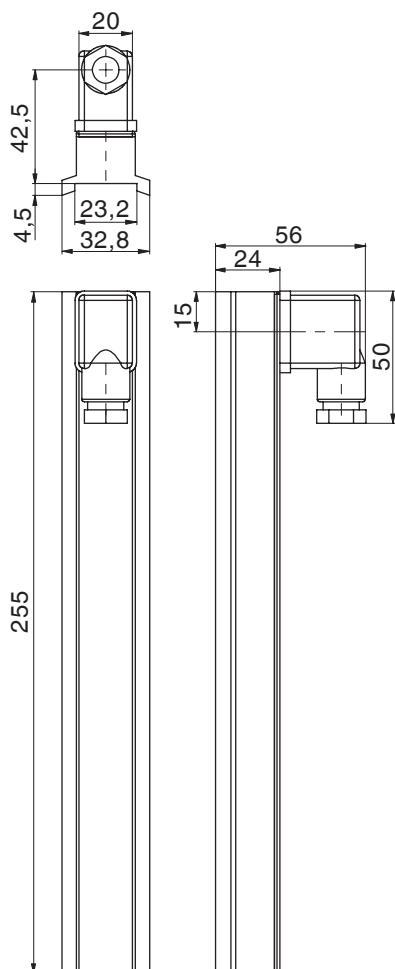
Courant de sortie : 4 - 20 mA

Acquisition des valeurs de mesure : Chaîne de résistance mise en circuit via des contacts Reed 0 – 10 k Ω

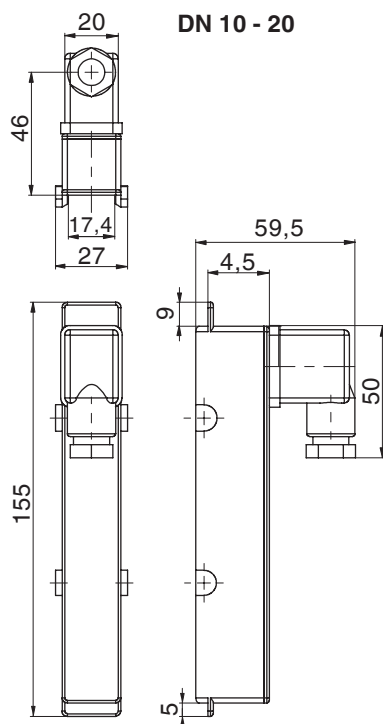
Connexion électrique : Connecteur mâle, forme B

Dimensions

GEMÜ 1270, 1272

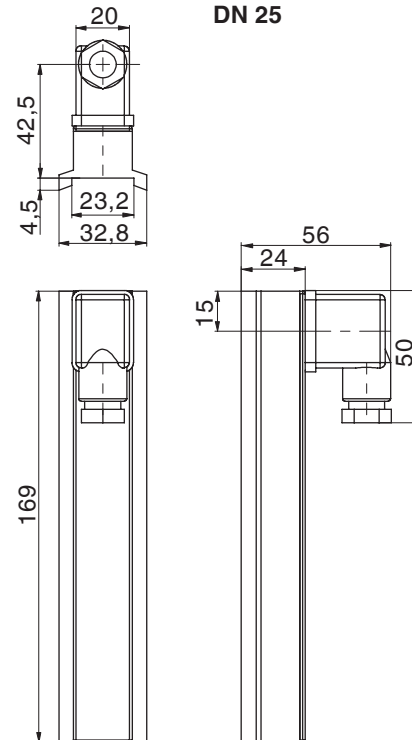


GEMÜ 1271, 1273



DN 10 - 20

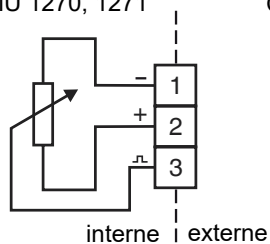
DN 25



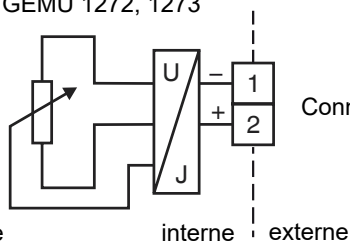
Dimensions en mm

Connexion électrique

GEMÜ 1270, 1271



GEMÜ 1272, 1273



Connexion 2 fils



GEMÜ Gebr. Müller Apparatebau GmbH & Co. KG
Fritz-Müller-Straße 6-8 D-74653 Ingelfingen-Criesbach
Tél. +49 (0)7940 123-0 · info@gemue.de
www.gemu-group.com