

Limiteurs Séries GSCU, GMCU, GSVU, GMVU, GSCO, GMCO

Unidirectionnels et bidirectionnels
 Limiteurs de débit banjos tournants
 Raccordement : M5, 1/8", 1/4"
 Diamètre nominal : 1,5 - 3,5 - 5

LIMITEURS GSCU-GMCU-GSVU-GMVU-GSCO-GMCO



Ces limiteurs de débit unidirectionnels et bidirectionnels ont été conçus aussi petits que possible pour un montage direct sur distributeurs ou vérins. Le champ de régulation, large et graduel, permet un réglage précis aussi bien à débit minimum qu'à débit maximum.

CARACTERISTIQUES GENERALES

Construction	pointeau
Groupe	limiteur unidirectionnel et bidirectionnel
Matériaux	M5 : corps et vis inox; 1/8 - 1/4 - 3/8 - 1/2 : laiton OT58, joints NBR
Montage	grâce au filetage
Position de montage	au choix
Température de fonctionnement	0 à +80°C (-20 °C avec air sec)
Pression de service	1 à 10 bar
Pression nominale	6 bar
Débit nominal	voir graphique
Diamètre nominal	M5 = 1.5 mm - G1/8 = 2 mm - G1/4 = 4 mm G3/8 = 7 mm - G1/2 = 12 mm
Fluide	air filtré

CODIFICATION

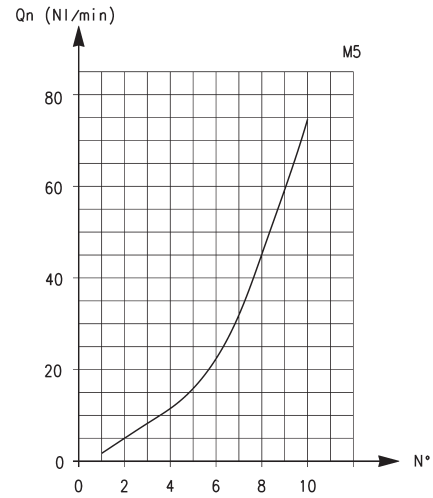
GM	CU		9	03	-	1/8	-	6
GM	ACTIONNEMENT : GM = manuel GS = tournevis							
CU	MONTAGE/FONCTION : CU = sur vérin / unidirectionnel VU = sur distributeur / unidirectionnel CO = bidirectionnel							
9	CONSTRUCTION : 8 = pointeau (réglage tournevis) 9 = pointeau (réglage manuel)							
03	CHAMP DE REGULATION: Diamètre nominal Ø tube 13 = 1,5 3 14 = 1,5 4 03 = 3,5 6 04 = 3,5 8 05 = 5 8 06 = 5 10							
1/8	RACCORDEMENT: M5 1/8" 1/4"							
6	DIAMETRE TUBE (mm) : 3 4 6 8 10							

LIMITEURS GSCU-GMCU-GSVU-GMVU-GSCO-GMCO

Pour choisir correctement un limiteur de débit, procéder comme suit:
déterminer la quantité d'air en l/min (voir le tableau des vérins); déterminer le temps nécessaire au vérin pour effectuer sa course; se référer au graphiques pour choisir le type de limiteur approprié.

LIMITEURS DE DEBIT UNIDIRECTIONNELS ET BIDIRECTIONNELS

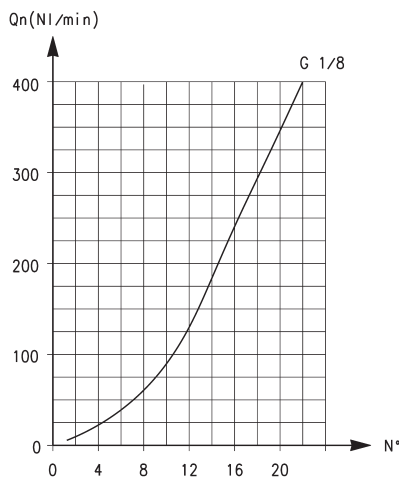
LIMITEURS GSCU-GMCU-GSVU-GMVU-GSCO-GMCO



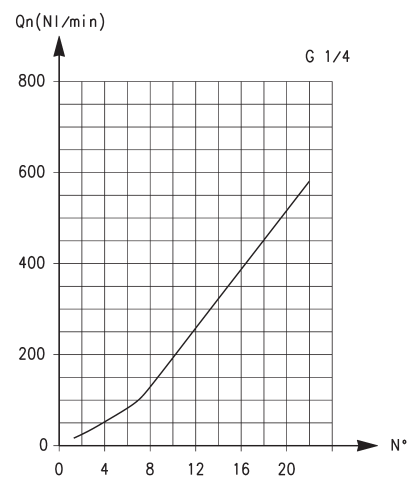
Pour choisir correctement un limiteur de débit, procéder comme suit : déterminer la quantité d'air en NL/min (voir le tableau des vérins) ; Déterminer le temps nécessaire au vérin pour effectuer sa course ; Se référer au graphiques pour choisir le type de limiteur approprié. Pour les limiteurs de débits bidirectionnels, se référer au graphique et vérifier que la plage de réglage correspond.

M5
Débit Qn (NL/min.) 2 → 1 avec régulateur OUVERT : 70
Débit Qn (NL/min.) 2 → 1 avec régulateur FERME : 33
NB : Qn déterminé avec 6 bar en alimentation et ΔP = 1 bar en sortie.
N° = nombre de tours de vis.

LIMITEURS DE DEBIT UNIDIRECTIONNELS ET BIDIRECTIONNELS



1/8
Débit Qn (NL/min.) 2 → 1 avec régulateur OUVERT : 440
Débit Qn (NL/min.) 2 → 1 avec régulateur FERME : 170
NB : Qn déterminé avec 6 bar en alimentation et ΔP = 1 bar en sortie.
N° = nombre de tours de vis.



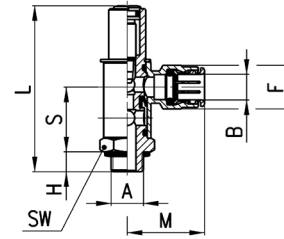
1/4
Débit Qn (NL/min.) 2 → 1 avec régulateur OUVERT : 790
Débit Qn (NL/min.) 2 → 1 avec régulateur FERME : 460
NB : Qn déterminé avec 6 bar en alimentation et ΔP = 1 bar en sortie.
N° = nombre de tours de vis.

Limiteurs Série GSCU

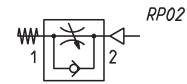


Limiteurs de débit unidirectionnels pour montage sur vérins simple ou double effet.
Réglage au moyen d'un tournevis.
Raccordement : M5, 1/8" et 1/4".

Montage sur vérin, limitation à l'échappement



DIMENSIONS								
Mod.	A	B	S	H	L	M	F	SW
GSCU 813-M5-3	M5	3	12	3	27,5	12,5	6,5	8
GSCU 814-M5-4	M5	4	12	3	27,5	19	8,8	8
GSCU 803-1/8-6	G1/8	6	22,5	5	50	26,5	13	14
GSCU 804-1/8-8	G1/8	8	22,5	5	50	28	15	14
GSCU 805-1/4-8	G1/4	8	27	7	67,5	28,5	15	19
GSCU 806-1/4-10	G1/4	10	27	7	67,5	31	17,5	19

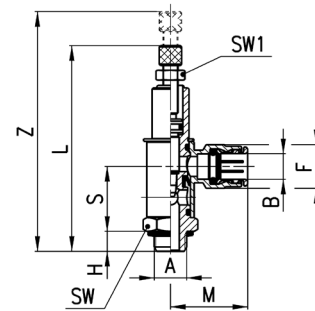


Limiteurs Série GMCU

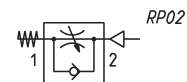


Limiteurs de débit unidirectionnels pour montage sur vérins simple ou double effet.
Réglage manuel au moyen d'une molette.
Raccordement : M5, 1/8" et 1/4".

Montage sur vérin, limitation à l'échappement



DIMENSIONS										
Mod.	A	B	S	H	L	Z	M	F	SW	SW1
GMCU 913-M5-3	M5	3	12	3	37	42,5	12,5	6,5	8	5,5
GMCU 914-M5-4	M5	4	12	3	37	42,5	19	8,8	8	5,5
GMCU 903-1/8-6	G1/8	6	22,5	5	65,5	72,5	26,5	13	14	7
GMCU 904-1/8-8	G1/8	8	22,5	5	65,5	72,5	28	15	14	7
GMCU 905-1/4-8	G1/4	8	27	7	85	97,5	28,5	15	19	10
GMCU 906-1/4-10	G1/4	10	27	7	85	97,5	31	17,5	19	10

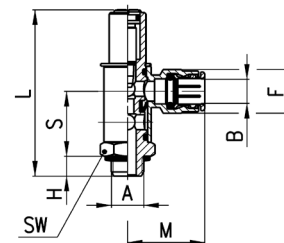


Limiteurs Série GSVU

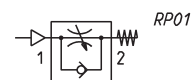


Limiteurs de débit unidirectionnels pour montage sur distributeurs.
Réglage au moyen d'un tournevis.
Raccordement : M5, 1/8" et 1/4".

Montage sur distrib., limitation à l'échappement



DIMENSIONS								
Mod.	A	B	S	H	L	M	F	SW
GSVU 813-M5-3	M5	3	12	3	27,5	12,5	6,5	8
GSVU 814-M5-4	M5	4	12	3	27,5	19	8,8	8
GSVU 803-1/8-6	G1/8	6	22,5	5	50	26,5	13	14
GSVU 804-1/8-8	G1/8	8	22,5	5	50	28	15	14
GSVU 805-1/4-8	G1/4	8	27	7	67,5	28,5	15	19
GSVU 806-1/4-10	G1/4	10	27	7	67,5	31	17,5	19

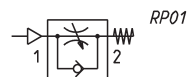
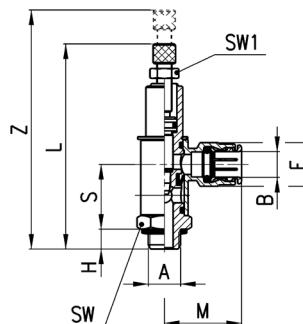


Limiteurs Série GMVU



Limiteurs de débit unidirectionnels pour montage sur distributeurs.
Réglage manuel au moyen d'une molette.
Raccordement : M5, 1/8" et 1/4".

Montage sur distrib., limitation à l'échappement

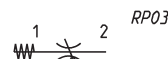
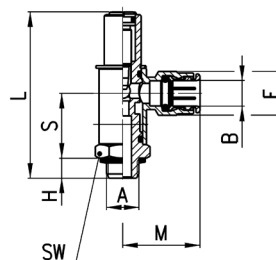


DIMENSIONS										
Mod.	A	B	S	H	L	Z	M	F	SW	SW1
GMVU 913-M5-3	M5	3	12	3	37	42,5	12,5	6,5	8	5,5
GMVU 914-M5-4	M5	4	12	3	37	42,5	19	8,8	8	5,5
GMVU 903-1/8-6	G1/8	6	22,5	5	50	72,5	26	13	14	7
GMVU 904-1/8-8	G1/8	8	22,5	5	50	72,5	28	15	14	7
GMVU 905-1/4-8	G1/4	8	27	7	67,5	97,5	29	15	19	10
GMVU 906-1/4-10	G1/4	10	27	7	67,5	97,5	31	17,5	19	10

Limiteurs Série GSCO



Limiteurs de débit bidirectionnels.
Réglage au moyen d'un tournevis.
Raccordement : M5, 1/8" et 1/4".

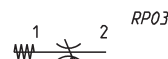
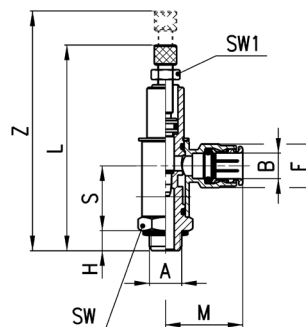


DIMENSIONS									
Mod.	A	B	S	H	L	M	F	SW	
GSCO 813-M5-3	M5	3	12	3	27,5	12,5	6,5	8	
GSCO 814-M5-4	M5	4	12	3	27,5	19	8,8	8	
GSCO 803-1/8-6	G1/8	6	22,5	5	50	26,5	13	14	
GSCO 804-1/8-8	G1/8	8	22,5	5	50	28	15	14	
GSCO 805-1/4-8	G1/4	8	27	7	67,5	28,5	15	19	
GSCO 806-1/4-10	G1/4	10	27	7	67,5	31	17,5	19	

Limiteurs Série GMCO



Limiteurs de débit bidirectionnels.
Réglage manuel au moyen d'une molette.
Raccordement : M5, 1/8" et 1/4".



DIMENSIONS										
Mod.	A	B	S	H	L	Z	M	F	SW	SW1
GMCO 913-M5-3	M5	3	12	3	37	42,5	12,5	6,5	8	5,5
GMCO 914-M5-4	M5	4	12	3	37	42,5	19	8,8	8	5,5
GMCO 903-1/8-6	G1/8	6	22,5	5	65,5	72,5	26,5	13	14	7
GMCO 904-1/8-8	G1/8	8	22,5	5	65,5	72,5	28	15	14	7
GMCO 905-1/4-8	G1/4	8	27	7	85	97,5	28,5	15	19	10
GMCO 906-1/4-10	G1/4	10	27	7	85	97,5	31	17,5	19	10