

Limiteurs de débit

Séries PSCU, PMCU, PSVU, PMVU, PSCO, PMCO

Raccordement : M5, 1/8", 1/4" et 3/8"

Limiteurs de débit unidirectionnels et bidirectionnels avec banjo laiton (M5) ou technopolymère (1/8, 1/4 et 3/8")



Ces limiteurs de débit unidirectionnels et bidirectionnels ont été conçus aussi petits que possible pour un montage direct sur distributeurs ou vérins.
 Le large choix de raccords banjos permet aux limiteurs de s'adapter au tube disponible.

Tous les modèles sont livrés montés.

CARACTERISTIQUES GENERALES

Construction	pointeau
Groupe	limiteur de débit unidirectionnel et bidirectionnel
Matériaux	Corps, vis de régulation : inox (M5), laiton (G1/8 - G1/4 - G3/8) Griffes et inserts = laiton Banjo : laiton (M5), technopolymère (G1/8 - G1/4 - G3/8) Molette = technopolymère - Joints = NBR
Montage	Grâce au filetage
Raccordement	M5, 1/8", 1/4" et 3/8"
Position de montage	au choix
Température de fonctionnement	0 à +60°C (-20°C avec air sec)
Pression de service	1 à 10 bar
Pression nominale	6 bar
Débit nominal	voir graphiques
Diamètre nominal	M5 = 1,5 mm - 1/8" = 2 mm - 1/4" = 4 mm - 3/8" = 7 mm
Fluide	air filtré

CODIFICATION

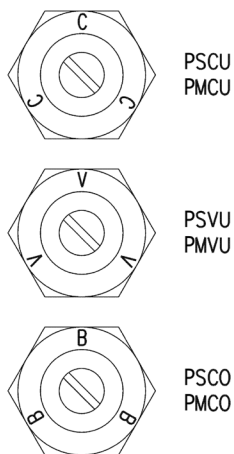
P	M	CU		7	04	-	1/8	-	4
----------	----------	-----------	--	----------	-----------	----------	------------	----------	----------

P	SERIE : P = Plastique
M	ACTIONNEMENT : M = manuel S = tournevis
CU	MONTAGE/FONCTION : CU = sur vérin / unidirectionnel VU = sur distributeur / unidirectionnel CO = bidirectionnel
7	CONSTRUCTION : 6 = pointeau (réglage tournevis) 7 = pointeau (réglage manuel)
04	DIAMETRE NOMINAL : 02 = Ø1,5 Max 04 = Ø2 Max 06 = Ø4 Max 08 = 7 Max
1/8	RACCORDEMENT : M5 1/8 1/4 3/8
4	DIAMETRE TUBE : 4 6 8 10 12

LIMITEURS SÉRIE PSCU, PMCU, PSVU, PMVU, PSCO, PMCO

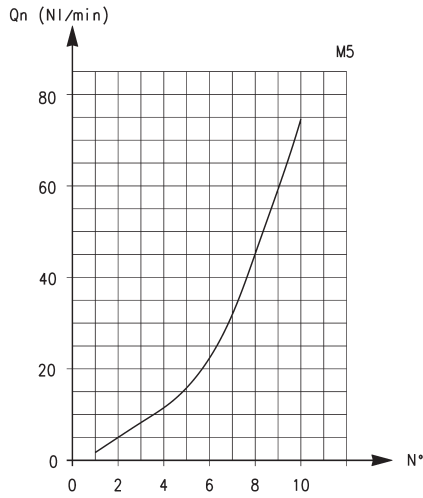
Pour choisir correctement un limiteur de débit, procéder comme suit : déterminer la quantité d'air en NL/min (voir le tableau des vérins) ; Déterminer le temps nécessaire au vérin pour effectuer sa course ; Se référer au graphiques pour choisir le type de limiteur approprié.

LIMITEURS UNIDIRECTIONNELS ET BIDIRECTIONNELS

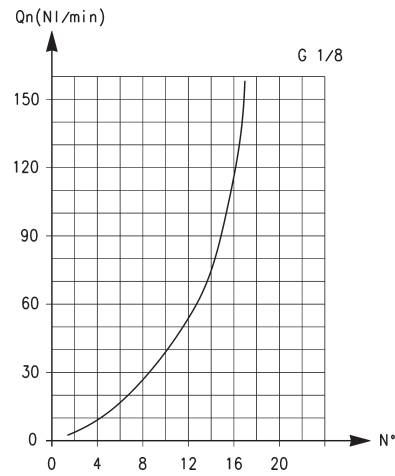


IDENTIFICATION TYPE :
 PSCU, PMCU : Montage sur vérin
 PSVU, PMVU : Montage sur distributeur
 PSCO, PMCO : Montage sur vérin ou sur distributeur

LIMITEURS UNIDIRECTIONNELS ET BIDIRECTIONNELS



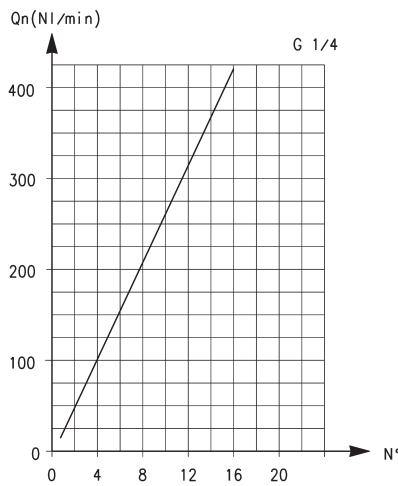
Débit Qn (NL/min.) 2 → 1 avec limiteur OUVERT : 70
 Débit Qn (NL/min.) 2 → 1 avec limiteur FERME : 33
 NB : Qn avec 6 bar en entrée et ΔP = 1 bar en sortie.
 N° = nombre de tours de vis.



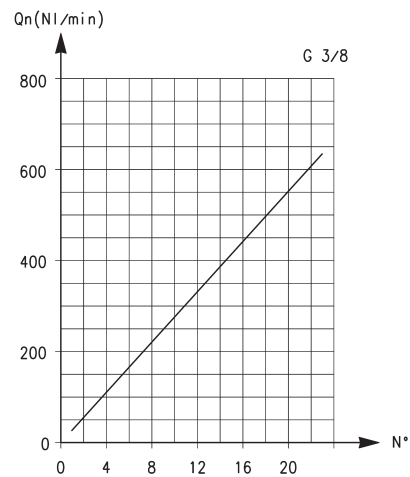
Débit Qn (NL/min.) 2 → 1 avec limiteur OUVERT : 200
 Débit Qn (NL/min.) 2 → 1 avec limiteur FERME : 70
 NB : Qn avec 6 bar en entrée et ΔP = 1 bar en sortie.
 N° = nombre de tours de vis.

LIMITEURS SÉRIE PSCU, PMCU, PSVU, PMVU, PSCO, PMCO

LIMITEURS UNIDIRECTIONNELS ET BIDIRECTIONNELS



Débit Qn (NL/min.) 2 → 1 avec limiteur OUVERT : 530
 Débit Qn (NL/min.) 2 → 1 avec limiteur FERME : 160
 NB : Qn avec 6 bar en entrée et ΔP = 1 bar en sortie.
 N° = nombre de tours de vis.



Débit Qn (NL/min.) 2 → 1 avec limiteur OUVERT : 710
 Débit Qn (NL/min.) 2 → 1 avec limiteur FERME : 410
 NB : Qn avec 6 bar en entrée et ΔP = 1 bar en sortie.
 N° = nombre de tours de vis.

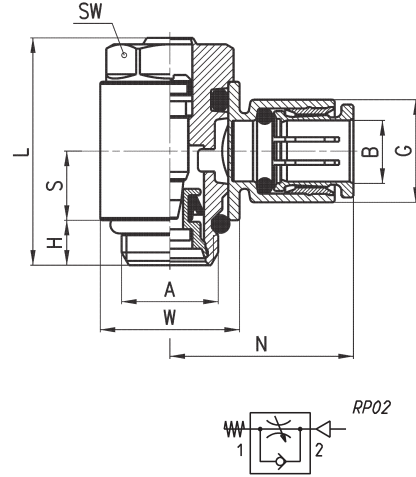
Limiteurs de débit unidirectionnels Série PSCU



Pour montage sur vérins simple ou double effet.
Réglage au moyen d'un tournevis.
Raccordement : M5, 1/8", 1/4" et 3/8".

Montage sur vérin, limitation à l'échappement

Taille M5 = banjo laiton



DIMENSIONS									
Mod.	A	B	G	H	L	N	S	W	SW
PSCU 602-M5-4	M5	4	8.6	3.5	21.5	18	5.7	8	8
PSCU 602-M5-6	M5	6	10.4	3.5	21.5	19	5.7	8	8
PSCU 604-1/8-4	G1/8	4	11.6	5	27	21	7.75	14	12
PSCU 604-1/8-6	G1/8	6	11.6	5	27	21	7.75	14	12
PSCU 604-1/8-8	G1/8	8	13.9	5	27	22.5	7.75	14	12
PSCU 606-1/4-6	G1/4	6	13.9	6	30.5	24.5	9.25	18.6	15
PSCU 606-1/4-8	G1/4	8	13.9	6	30.5	24.5	9.25	18.6	15
PSCU 606-1/4-10	G1/4	10	16.1	6	30.5	27	9.25	18.6	15
PSCU 608-3/8-10	G3/8	10	20.2	7	36.5	29	11	22	18
PSCU 608-3/8-12	G3/8	12	20.2	7	36.5	29	11	22	18

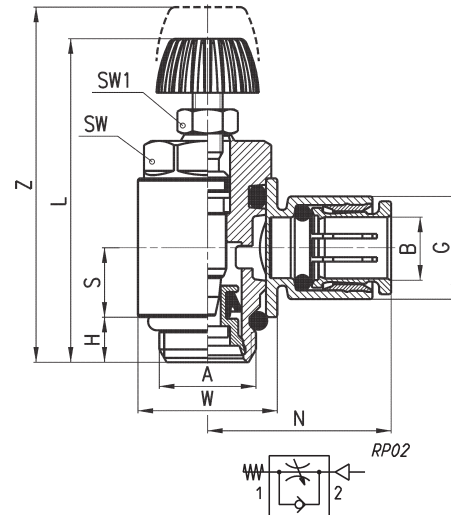
Limiteurs de débit unidirectionnels Série PMCU



Pour montage sur vérins simple ou double effet.
Réglage au moyen d'une molette.
Raccordement : M5, 1/8", 1/4" et 3/8".

Montage sur vérin, limitation à l'échappement

Taille M5 = banjo laiton



DIMENSIONS											
Mod.	A	B	G	H	L	N	S	W	SW	SW1	Z
PMCU 702-M5-4	M5	4	8.6	3.5	31	18	5.7	8	8	5.5	35
PMCU 702-M5-6	M5	6	10.4	3.5	31	19	5.7	8	8	5.5	35
PMCU 704-1/8-4	G1/8	4	11.6	5	36.5	21	7.75	14	12	7	42.5
PMCU 704-1/8-6	G1/8	6	11.6	5	36.5	21	7.75	14	12	7	42.5
PMCU 704-1/8-8	G1/8	8	13.9	5	36.5	22.5	7.75	14	12	7	42.5
PMCU 706-1/4-6	G1/4	6	13.9	6	42	24.5	9.25	18.6	15	7	48
PMCU 706-1/4-8	G1/4	8	13.9	6	42	24.5	9.25	18.6	15	7	48
PMCU 706-1/4-10	G1/4	10	16.1	6	42	27	9.25	18.6	15	7	48
PMCU 708-3/8-10	G3/8	10	20.2	7	48.5	29	11	22	18	10	56.5
PMCU 708-3/8-12	G3/8	12	20.2	7	48.5	29	11	22	18	10	56.5

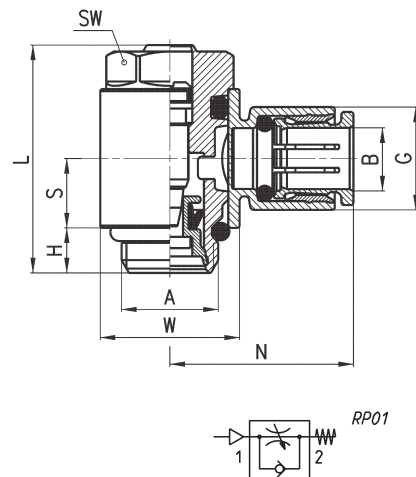
Limiteurs de débit unidirectionnels Série PSVU



Pour montage sur distributeurs.
Réglage au moyen d'un tournevis.
Raccordement : M5, 1/8", 1/4" et 3/8".

Montage sur distributeurs, limitation à l'échappement

Taille M5 = banjo laiton



DIMENSIONS									
Mod.	A	B	G	H	L	N	S	W	SW
PSVU 602-M5-4	M5	4	8.6	3.5	21.5	18	5.7	8	8
PSVU 602-M5-6	M5	6	10.4	3.5	21.5	19	5.7	8	8
PSVU 604-1/8-4	G1/8	4	11.6	5	27	21	7.75	14	12
PSVU 604-1/8-6	G1/8	6	11.6	5	27	21	7.75	14	12
PSVU 604-1/8-8	G1/8	8	13.9	5	27	22.5	7.75	14	12
PSVU 606-1/4-6	G1/4	6	13.9	6	30.5	24.5	9.25	18.6	15
PSVU 606-1/4-8	G1/4	8	13.9	6	30.5	24.5	9.25	18.6	15
PSVU 606-1/4-10	G1/4	10	16.1	6	30.5	27	9.25	18.6	15
PSVU 608-3/8-10	G3/8	10	20.2	7	36.5	29	11	22	18
PSVU 608-3/8-12	G3/8	12	20.2	7	36.5	29	11	22	18

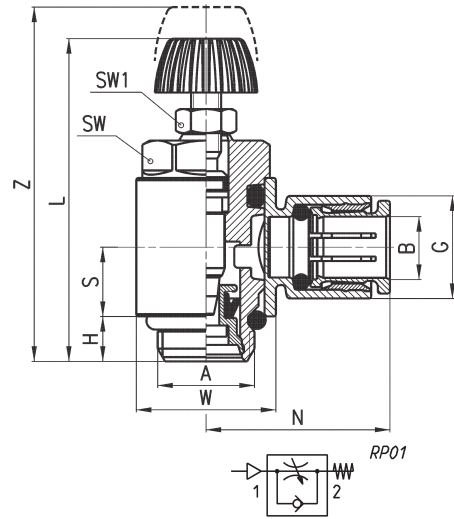
Limiteurs de débit unidirectionnels Série PMVU



Pour montage sur distributeurs.
Réglage manuel au moyen d'une molette.
Raccordement : M5, 1/8" 1/4" et 3/8".

Montage sur distrib., limitation à l'échappement

Taille M5 = banjo laiton



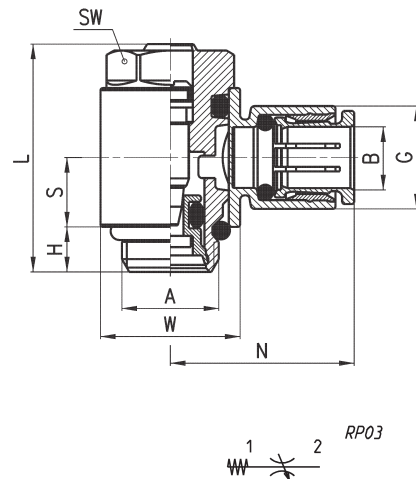
DIMENSIONS											
Mod.	A	B	G	H	L	N	S	W	SW	SW1	Z
PMVU 702-M5-4	M5	4	8.6	3.5	31	18	5.7	8	8	5.5	35
PMVU 702-M5-6	M5	6	10.4	3.5	31	19	5.7	8	8	5.5	35
PMVU 704-1/8-4	G1/8	4	11.6	5	36.5	21	7.75	14	12	7	42.5
PMVU 704-1/8-6	G1/8	6	11.6	5	36.5	21	7.75	14	12	7	42.5
PMVU 704-1/8-8	G1/8	8	13.9	5	36.5	22.5	7.75	14	12	7	42.5
PMVU 706-1/4-6	G1/4	6	13.9	6	42	24.5	9.25	18.6	15	7	48
PMVU 706-1/4-8	G1/4	8	13.9	6	42	24.5	9.25	18.6	15	7	48
PMVU 706-1/4-10	G1/4	10	16.1	6	42	27	9.25	18.6	15	7	48
PMVU 708-3/8-10	G3/8	10	20.2	7	48.5	29	11	22	18	10	56.5
PMVU 708-3/8-12	G3/8	12	20.2	7	48.5	29	11	22	18	10	56.5

Limiteurs de débit bidirectionnel Série PSCO



Réglage manuel au moyen d'un tournevis.
Raccordement : M5, 1/8" 1/4" et 3/8".

Taille M5 = banjo laiton



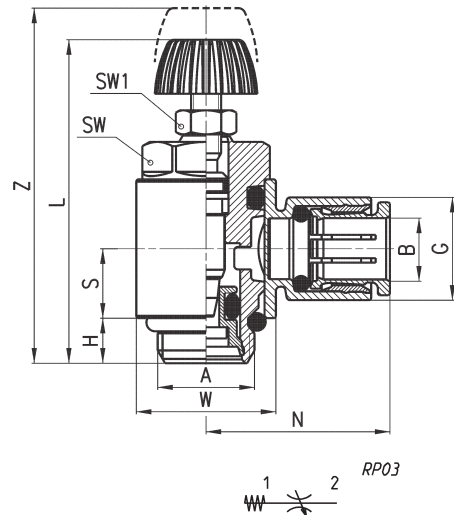
DIMENSIONS										
Mod.	A	B	G	H	L	N	S	W	SW	
PSCO 602-M5-4	M5	4	8.6	3.5	21.5	18	5.7	8	8	
PSCO 602-M5-6	M5	6	10.4	3.5	21.5	19	5.7	8	8	
PSCO 604-1/8-4	G1/8	4	11.6	5	27	21	7.75	14	12	
PSCO 604-1/8-6	G1/8	6	11.6	5	27	21	7.75	14	12	
PSCO 604-1/8-8	G1/8	8	13.9	5	27	22.5	7.75	14	12	
PSCO 606-1/4-6	G1/4	6	13.9	6	30.5	24.5	9.25	18.6	15	
PSCO 606-1/4-8	G1/4	8	13.9	6	30.5	24.5	9.25	18.6	15	
PSCO 606-1/4-10	G1/4	10	16.1	6	30.5	27	9.25	18.6	15	
PSCO 608-3/8-10	G3/8	10	20.2	7	36.5	29	11	22	18	
PSCO 608-3/8-12	G3/8	12	20.2	7	36.5	29	11	22	18	

Limiteurs de débit bidirectionnels Série PMCO



Réglage manuel au moyen d'une molette.
Raccordement : M5, 1/8" 1/4" et 3/8".

Taille M5 = banjo laiton



DIMENSIONS											
Mod.	A	B	G	H	L	N	S	W	SW	SW1	Z
PMCO 702-M5-4	M5	4	8.6	3.5	31	18	5.7	8	8	5.5	35
PMCO 702-M5-6	M5	6	10.4	3.5	31	19	5.7	8	8	5.5	35
PMCO 704-1/8-4	G1/8	4	11.6	5	36.5	21	7.75	14	12	7	42.5
PMCO 704-1/8-6	G1/8	6	11.6	5	36.5	21	7.75	14	12	7	42.5
PMCO 704-1/8-8	G1/8	8	13.9	5	36.5	22.5	7.75	14	12	7	42.5
PMCO 706-1/4-6	G1/4	6	13.9	6	42	24.5	9.25	18.6	15	7	48
PMCO 706-1/4-8	G1/4	8	13.9	6	42	24.5	9.25	18.6	15	7	48
PMCO 706-1/4-10	G1/4	10	16.1	6	42	27	9.25	18.6	15	7	48
PMCO 708-3/8-10	G3/8	10	20.2	7	48.5	29	11	22	18	10	56.5
PMCO 708-3/8-12	G3/8	12	20.2	7	48.5	29	11	22	18	10	56.5

LIMITEURS SÉRIE PSCU, PMCU, PSVU, PMVU, PSCO, PMCO